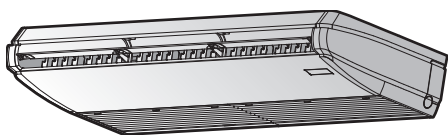




Installations- und Betriebsanleitung

Split Klimagerät



FHA35AVEB98
FHA50AVEB98
FHA60AVEB98
FHA71AVEB98
FHA100AVEB8
FHA125AVEB8
FHA140AVEB8

Installations- und Betriebsanleitung
Split Klimagerät

Deutsch

UKCA – Safety declaration of conformity

Daikin Europe N.V.

declares under its sole responsibility that the products to which this declaration relates:

FHA35AVEB98, FHA50AVEB98, FHA60AVEB98, FHA71AVEB98, FHA100AVEB8, FHA125AVEB8, FHA140AVEB8,

are in conformity with the following directive(s) or regulation(s), provided that the products are used in accordance with our instructions:

- S.I. 2008/1597: Supply of Machinery (Safety) Regulations 2008**
- S.I. 2016/1101: Electrical Equipment (Safety) Regulations 2016
- S.I. 2016/1091: Electromagnetic Compatibility Regulations 2016*

as amended,

following the provisions of: BS EN 60335-2-40,

* as set out in <A> and judged positively by according to the **Certificate <C>**.

** Daikin Europe N.V. is authorised to compile the Technical Construction File.

<A>	DAIKIN. TCF. 033B8/02-2023
	—
<C>	—



Inhaltsverzeichnis

4P686644-10B_FHA35~140AVEB8	000
1 Über die Dokumentation	4
1.1 Informationen zu diesem Dokument.....	4
2 Besondere Sicherheitshinweise für Installateure	5
Für den Benutzer	
3 Sicherheitshinweise für Benutzer	6
3.1 Allgemein.....	6
3.2 Instruktionen für sicheren Betrieb.....	7
4 Über das System	10
4.1 Systemanordnung.....	10
5 Benutzerschnittstelle	10
6 Betrieb	10
6.1 Betriebsbereich.....	10
6.2 Informationen zu Betriebsmodi.....	11
6.2.1 Grundlegende Betriebsmodi.....	11
6.2.2 Spezielle Betriebsmodi bei Heizern.....	11
6.2.3 Luftstromrichtung anpassen.....	11
6.3 System betreiben.....	12
7 Wartung und Service	12
7.1 Sicherheitsvorkehrungen bei Wartung und Service.....	12
7.2 Die Außenseite der Einheit, Luftfilter und Ansauggitter reinigen.....	13
7.2.1 Die Außenseite der Einheit reinigen.....	13
7.2.2 Luftfilter reinigen.....	13
7.2.3 Ansauggitter reinigen.....	13
7.3 Über das Kältemittel.....	14
8 Fehlerdiagnose und -beseitigung	14
9 Veränderung des Installationsortes	15
10 Entsorgung	15
Für den Installateur	
11 Über das Paket	15
11.1 Innengerät.....	15
11.1.1 So entfernen Sie das Zubehör vom Innengerät.....	15
12 Installation der Einheit	15
12.1 Den Ort der Installation vorbereiten.....	15
12.1.1 Anforderungen an den Installationsort des Innengeräts.....	15
12.2 Montieren des Innengeräts.....	16
12.2.1 Richtlinien zur Installation der Inneneinheit.....	16
12.2.2 Leitlinien zur Installation des Abflussrohrs.....	18
13 Rohrinstallation	19
13.1 Kältemittelleitungen vorbereiten.....	19
13.1.1 Anforderungen an Kältemittel-Rohrleitungen.....	19
13.1.2 Kältemittelleitungen isolieren.....	20
13.2 Kältemittelleitungen anschließen.....	20
13.2.1 Kältemittelrohre an der Inneneinheit anschließen.....	20
14 Elektroinstallation	21
14.1 Technische Daten von elektrischen Leitungen.....	21
14.2 Die elektrischen Leitungen an die Inneneinheiten anschließen.....	22

15 Abschließen der Installation des Innengeräts	23
15.1 Das Ansauggitter und die Seiten-Zierblende anbringen.....	23
16 Inbetriebnahme	24
16.1 Checkliste vor Inbetriebnahme.....	24
16.2 Probelauf durchführen.....	24
17 Konfiguration	24
17.1 Bauseitige Einstellung.....	24
18 Technische Daten	26
18.1 Schaltplan.....	26
18.1.1 Vereinheitlichte Schaltplan-Legende.....	26

1 Über die Dokumentation

1.1 Informationen zu diesem Dokument



WARNUNG

Darauf achten, dass Installation, Servicearbeiten, Wartungsarbeiten, Reparaturen und die dafür verwendeten Materialien den Instruktionen von Daikin (einschließlich aller im "Dokumentationssatz" aufgeführten Dokumenten) entsprechen und gemäß den vor Ort geltenden gesetzlichen Vorschriften nur von entsprechend qualifizierten Fachkräften ausgeführt werden. In Europa und in Gebieten, wo die IEC Standards gelten, ist EN/IEC 60335-2-40 der anzuwendende Standard.

Zielgruppe

Autorisierte Installateure + Endbenutzer



INFORMATION

Dieses Gerät ist für die Nutzung durch erfahrene oder geschulte Anwender in der Leichtindustrie oder in landwirtschaftlichen Betrieben oder durch Laien in gewerblichen Betrieben oder privaten Haushalten konzipiert.

Dokumentationssatz

Dieses Dokument ist Teil eines Dokumentationssatzes. Der vollständige Satz besteht aus:

- **Allgemeine Sicherheitshinweise:**
 - Vor der Installation zu lesende Sicherheitshinweise
 - Format: Papier (in der Box der Inneneinheit)
- **Inneneinheit-Installation und Betriebsanleitung:**
 - Installations- und Betriebsanleitung
 - Format: Papier (in der Box der Inneneinheit)
- **Referenz für Installateure und Benutzer:**
 - Installationsvorbereitung, bewährte Verfahrensweisen, Referenzdaten etc.
 - Detaillierte Schritt-für-Schritt-Anleitung und Hintergrundinformationen für grundlegende und erweiterte Nutzung der Anlage
 - Format: Digitale Dateien unter <https://www.daikin.eu>. Verwenden Sie die Suchfunktion 🔍, um Ihr Modell zu finden.

Die jüngsten Überarbeitungen der gelieferten Dokumentation sind möglicherweise verfügbar auf der regionalen Website Daikin oder bei Ihrem Fachhändler.

Um den vollständigen Satz der Dokumentationen und weitere Informationen über Ihr Produkt auf der Website Daikin zu erhalten, scannen Sie den QR-Code unten.



Die Original-Dokumentation ist in Englisch verfasst. Bei der Dokumentation in anderen Sprachen handelt es sich um Übersetzungen des Originals.

Technische Konstruktionsdaten

- Ein **Teil** der jüngsten technischen Daten ist verfügbar auf der regionalen Website Daikin (öffentlich zugänglich).
- Der **vollständige Satz** der jüngsten technischen Daten ist verfügbar auf dem Daikin Business Portal (Authentifizierung erforderlich).

2 Besondere Sicherheitshinweise für Installateure

Beachten Sie stets die folgenden Sicherheitshinweise und Vorschriften.

Allgemein



WARNUNG

Darauf achten, dass Installation, Servicearbeiten, Wartungsarbeiten, Reparaturen und die dafür verwendeten Materialien den Instruktionen von Daikin (einschließlich aller im "Dokumentationssatz" aufgeführten Dokumenten) entsprechen und gemäß den vor Ort geltenden gesetzlichen Vorschriften nur von entsprechend qualifizierten Fachkräften ausgeführt werden. In Europa und in Gebieten, wo die IEC Standards gelten, ist EN/IEC 60335-2-40 der anzuwendende Standard.

Installation der Einheit (siehe "12 Installation der Einheit" ▶ 15)



WARNUNG

Das Gerät, das mit Kältemittel R32 arbeitet, muss in einem Raum so gelagert werden, dass es nicht mechanisch beschädigt werden kann. Der Raum muss gut belüftet sein und es darf keine kontinuierlich vorhandene Entzündungsquellen geben (Beispiel: offene Flammen, ein mit Gas betriebenes Haushaltsgerät oder ein elektrisches Heizgerät). Die Größe des Raums muss den Spezifikationen in den Allgemeinen Sicherheitshinweisen entsprechen.



VORSICHT

Das Gerät darf NICHT für die Allgemeinheit zugänglich sein. Installieren Sie es in einem gesicherten Bereich, wo nicht leicht darauf zugegriffen werden kann.

Diese Einheit eignet sich für die Installation in Gewerbe, Leichtindustrie, Haushalt und Wohnbereich.



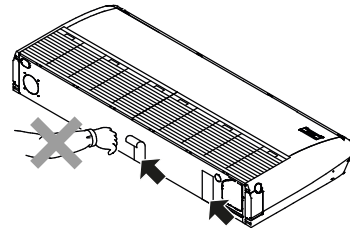
WARNUNG

Bei Einheiten, die mit dem Kältemittel R32 arbeiten, müssen alle erforderlichen Lüftungsöffnungen frei von Hindernissen gehalten werden.



VORSICHT

NICHT das (milchweiße) Band entfernen, das außen an der Inneneinheit angebracht ist. Wird das Band entfernt, besteht Stromschlag- und Feuergefahr.



Installation von Kältemittel-Rohrleitungen (siehe "13 Rohrinstallation" ▶ 19)



VORSICHT

Rohrleitungen MÜSSEN gemäß den Instruktionen in "13 Rohrinstallation" ▶ 19] installiert werden. Es dürfen nur mechanische Verbindungsstücke (z. B. Lötverbindungen+Bördelanschlüsse) benutzt werden, die der jüngsten Version von ISO14903 entsprechen.



VORSICHT

Installieren Sie Kältemittelrohre oder Komponenten an einer Position, wo es unwahrscheinlich ist, dass sie Substanzen ausgesetzt sind, die bei solchen Komponenten, die Kältemittel enthalten, zu Korrosion führen könnten. Es sei denn, diese Komponenten bestehen aus Materialien, die von sich aus resistent sind gegen Korrosion oder die auf geeignete Weise gegen Korrosion geschützt sind.

Elektroinstallation (siehe "14 Elektroinstallation" ▶ 21)



WARNUNG

Für Stromversorgungskabel IMMER mehradrige Kabel verwenden.



WARNUNG

- Sämtliche Verkabelungen MÜSSEN von einem zugelassenen Elektriker installiert werden und sie MÜSSEN den geltenden gesetzlichen Vorschriften entsprechen.
- Bei der festen Verkabelung sind die elektrischen Anschlüsse herzustellen.
- Alle vor Ort beschafften Teile und alle Elektroinstallationen MÜSSEN den geltenden gesetzlichen Vorschriften entsprechen.

3 Sicherheitshinweise für Benutzer

WARNUNG

- Wenn die Stromversorgung über eine fehlende Phase oder über eine falsche N-Phase verfügt, arbeitet das Gerät möglicherweise nicht.
- Für ordnungsgemäße Erdung sorgen. Erden Sie das Gerät NICHT über ein Versorgungsrohr, einen Überspannungsableiter oder einen Telefon-Erdleiter. Bei unzureichender Erdung besteht Stromschlaggefahr.
- Installieren Sie alle erforderlichen Sicherungen und Schutzschalter.
- Sichern Sie die elektrischen Leitungen mit Kabelbindern, so dass sie NICHT in Kontakt kommen können mit scharfen Kanten oder Rohrleitungen, insbesondere nicht auf der Hochdruckseite.
- Verwenden Sie KEINE mit Isolierband umwickelten Drähte, Verlängerungskabel oder Verbindungen in Sternanordnung. Sie können zu Überhitzung, Stromschlag oder zum Ausbrechen eines Brandes führen.
- Installieren Sie KEINEN Phasenschieber-Kondensator, weil die Einheit mit einem Inverter ausgestattet ist. Ein Phasenschieber-Kondensator mindert die Leistung und kann Störfälle verursachen.

WARNUNG

Verwenden Sie einen allpoligen Ausschalter mit einer Kontakttrennung von mindestens 3 mm, der bei einer Überspannungssituation der Kategorie III die komplette Trennung gewährleistet.

WARNUNG

Bei Beschädigungen des Stromversorgungskabels MUSS dieses vom Hersteller, dessen Vertreter oder einer entsprechend qualifizierten Fachkraft ausgewechselt werden, um Gefährdungsrisiken auszuschließen.

Für den Benutzer

3 Sicherheitshinweise für Benutzer

Beachten Sie stets die folgenden Sicherheitshinweise und Vorschriften.

3.1 Allgemein

WARNUNG

Wenn Sie NICHT sicher sind, wie die Einheit zu betreiben ist, wenden Sie sich an Ihren Installateur.

WARNUNG

Dieses Gerät kann von folgenden Personengruppen benutzt werden: Kinder ab einem Alter von 8 Jahren, Personen mit eingeschränkten körperlichen, sensorischen oder geistigen Fähigkeiten oder Personen mit mangelhafter Erfahrung oder Wissen, wenn sie darin unterwiesen worden sind, wie das Gerät

ordnungsgemäß zu verwenden und zu bedienen ist und welche Gefahren es gibt.

Kinder dürfen das Gerät NICHT als Spielzeug benutzen.

Kinder dürfen NICHT Reinigungs- oder Wartungsarbeiten durchführen, es sei denn, sie werden beaufsichtigt.

WARNUNG

Um Stromschlag und Feuer zu verhindern, halten Sie sich an folgende Regeln:

- Die Einheit NICHT abspülen.
- Die Einheit NICHT mit nassen Händen bedienen.
- KEINE Wasser enthaltenden Gegenstände oben auf der Einheit ablegen.

VORSICHT

- KEINE Gegenstände oder Geräte oben auf der Einheit ablegen.
- NICHT auf die Einheit steigen oder auf ihr sitzen oder stehen.

- Einheiten sind mit folgendem Symbol gekennzeichnet:



Das bedeutet, dass elektrische und elektronische Produkte NICHT zusammen mit unsortiertem Hausmüll entsorgt werden dürfen. Versuchen Sie auf KEINEN Fall, das System selber auseinander zu nehmen. Die Demontage des Systems sowie die Handhabung von Kältemittel, Öl und weiteren Teilen MUSS von einem autorisierten Monteur in Übereinstimmung mit den entsprechenden Vorschriften erfolgen.

Einheiten MÜSSEN bei einer Einrichtung aufbereitet werden, die auf Wiederverwendung, Recycling und Wiederverwertung spezialisiert ist. Indem Sie dieses Produkt einer korrekten Entsorgung zuführen, tragen Sie dazu bei, dass für die Umwelt und für die Gesundheit von Menschen keine negativen Auswirkungen entstehen. Für weitere Informationen wenden Sie sich bitte an Ihren Installateur oder an die zuständige Behörde vor Ort.

- Batterien sind mit folgendem Symbol gekennzeichnet:



Das bedeutet, dass Batterien NICHT zusammen mit unsortiertem Hausmüll entsorgt werden dürfen. Wenn unter dem Symbol ein chemisches Symbol abgedruckt ist, weist dieses darauf hin, dass die Batterie ein Schwermetall enthält, dessen Konzentration einen bestimmten Wert übersteigt.

Mögliche Symbole für Chemikalien: Pb: Blei (>0,004%).

Verbrauchte Batterien MÜSSEN bei einer Einrichtung entsorgt werden, die auf Wiederverwendung, Recycling und Wiederverwertung spezialisiert ist. Indem Sie verbrauchte Batterien einer korrekten Entsorgung zuführen, tragen Sie dazu bei, dass für die Umwelt und für die Gesundheit von Menschen keine negativen Auswirkungen entstehen.

3.2 Instruktionen für sicheren Betrieb

WARNUNG

- **AUF KEINEN FALL** die Einheit selber modifizieren, zerlegen, entfernen, neu installieren oder reparieren, da bei falscher Demontage oder Installation Stromschlag- und Brandgefahren bestehen. Wenden Sie sich an Ihren Händler.

- Achten Sie bei unfallbedingtem Auslaufen von Kältemittel darauf, dass es in der Nähe keine offenen Flammen gibt. Das Kältemittel selbst ist weder giftig noch entflammbar. Das Kältemittel R410A ist nicht entflammbar, und das Kältemittel R32 ist schwer entflammbar. Aber es wird toxisches Gas erzeugt, wenn es in einem Raum ausläuft, in dem sich die mit Verbrennungsrückständen durchsetzte Abluft von Heizlüftern, Gaskochern usw. befindet. Lassen Sie sich immer von qualifiziertem Kundendienstpersonal bestätigen, dass die undichte Stelle mit Erfolg repariert worden ist, bevor Sie die Einheit wieder in Betrieb nehmen.

VORSICHT

- **NIEMALS** die Teile im Inneren des Reglers berühren.
- **NICHT** die Frontblende abnehmen. Das Berühren einiger Teile innen ist gefährlich, und es könnten Betriebsstörungen bewirkt werden. Zur Überprüfung und Einstellung interner Teile wenden Sie sich an Ihren Händler.

WARNUNG

In diesem Gerät sind Teile, die unter Strom stehen oder die heiß sein können.

WARNUNG

Bevor Sie die Einheit in Betrieb nehmen, muss sichergestellt sein, dass die Installation ordnungsgemäß von einem Fachinstallateur durchgeführt worden ist.

VORSICHT

Es ist gesundheitsschädlich, sich über längere Zeit dem Luftstrom auszusetzen.

3 Sicherheitshinweise für Benutzer

VORSICHT

Um Sauerstoffmangel zu vermeiden, muss der Raum ausreichend gelüftet werden, falls zusammen mit dem System ein Gerät mit Brenner verwendet wird.

VORSICHT

NICHT das System betreiben, wenn gerade ein Mittel zur Raumdesinfizierung gegen Insekten benutzt wird. Sonst könnten sich die Chemikalien in der Einheit sammeln. Das kann die Gesundheit von Menschen gefährden, die überempfindlich auf Chemikalien reagieren.

WARNUNG

Berühren Sie NIEMALS den Luftauslass oder die horizontalen Lamellen, wenn die Schwenklappe in Betrieb ist. Sie können sich die Finger einklemmen, oder das Gerät kann beschädigt werden.

VORSICHT

Setzen Sie NIEMALS Kinder, Pflanzen oder Tiere direkt dem Luftstrom aus.

WARNUNG

Stellen Sie KEINE brennbaren Sprayflaschen neben das Klimagerät. Verwenden Sie KEINE Sprays in der Nähe der Einheit. Es besteht sonst Brandgefahr.

WARNUNG

Bei Einheiten, die mit dem Kältemittel R32 arbeiten, müssen alle erforderlichen Lüftungsöffnungen frei von Hindernissen gehalten werden.

Wartung und Service (siehe "[7 Wartung und Service](#)" ▶ 12)

VORSICHT: Achten Sie besonders auf den Ventilator!

Es ist gefährlich, die Einheit zu überprüfen, während der Ventilator in Betrieb ist.

Vor Durchführung von Wartungsarbeiten unbedingt den Hauptschalter AUSSCHALTEN.

VORSICHT

Halten Sie Finger, Stäbe und andere Gegenstände fern vom Lufterlass und -auslass. Sonst könnten Verletzungen verursacht werden, da sich der Ventilator mit hoher Geschwindigkeit dreht.

WARNUNG

Ersetzen Sie eine durchgebrannte Sicherung NIEMALS durch eine Sicherung mit anderer Amperezahl oder durch ein Überbrückungskabel. Der Einsatz von Kabeln oder Kupferdrähten kann zu einem Ausfall der Einheit oder zu einem Brand führen.

VORSICHT

Nach längerem Gebrauch muss der Standplatz und die Befestigung der Einheit auf Beschädigung überprüft werden. Bei Beschädigung kann die Einheit umfallen und Verletzungen verursachen.

VORSICHT

Bevor Sie sich an elektrische Anschlüsse machen, unbedingt die gesamte Stromversorgung ausschalten.

GEFAHR: STROMSCHLAGGEFAHR

Um das Klimagerät oder den Luftfilter zu reinigen, muss erst der Betrieb der Anlage beendet werden und die Stromversorgung muss AUSGESCHALTET sein. Sonst besteht Stromschlag- und Verletzungsgefahr.

WARNUNG

Seien Sie vorsichtig, wenn Sie für Arbeiten an hoch gelegenen Stellen eine Leiter benutzen.

GEFAHR: STROMSCHLAGEFAHR

Unterbrechen Sie die Stromversorgung für mindestens 10 Minuten und messen Sie die Spannung an den Klemmen der Kondensatoren des Hauptstromkreises oder an elektrischen Bauteilen, bevor Sie Wartungsarbeiten durchführen. Die Spannung MUSS unter 50 V DC liegen, bevor Sie elektrische Bauteile berühren können. Bei der Verortung von Anschlüssen müssen Personen, die die Service- und Wartungsarbeiten durchführen, die Warnhinweise beachten.

VORSICHT

Schalten Sie das Gerät aus, bevor Sie das Äußere des Geräts, den Luftfilter und das Ansaugluftgitter reinigen.

WARNUNG

Die Inneneinheit NICHT nass werden lassen. **Mögliche Folge:** Stromschlag- und Brandgefahr.

Infos zum Kältemittel (siehe "[7.3 Über das Kältemittel](#)" ▶ 14)

WARNUNG: SCHWER ENTZÜNDLICHES MATERIAL

Das Kältemittel R32 (falls vorhanden) innerhalb dieser Einheit ist schwer entflammbar (mildly flammable). Den Spezifikationen der Außeneinheit können Sie entnehmen, welche Art Kältemittel zu benutzen ist.

WARNUNG

Das Gerät, das mit Kältemittel R32 arbeitet, muss in einem Raum so gelagert werden, dass es nicht mechanisch beschädigt werden kann. Der Raum muss gut belüftet sein und es darf keine kontinuierlich vorhandene Entzündungsquellen geben (Beispiel: offene Flammen, ein mit Gas betriebenes Haushaltsgerät oder ein

elektrisches Heizgerät). Die Größe des Raums muss den Spezifikationen in den Allgemeinen Sicherheitshinweisen entsprechen.

WARNUNG

- Teile des Kältemittelkreislaufs auf KEINEN FALL durchbohren oder zum Glühen bringen.
- NUR solche Reinigungsmaterialien oder Hilfsmittel zur Beschleunigung des Enteisungsvorgangs benutzen, die vom Hersteller empfohlen werden.
- Beachten Sie, dass das Kältemittel innerhalb des Systems geruchlos ist.

WARNUNG

- Das Kältemittel R410A ist nicht brennbar, und das Kältemittel R32 ist schwach entzündlich. Bei einer Leckage treten sie normalerweise NICHT aus. Falls Kältemittel ausläuft und das austretende Kältemittel in Kontakt kommt mit dem Feuer eines Brenners, Heizgeräts oder Ofens, dann kann das zu einem Brand führen (bei R32) oder zur Bildung von schädlichem Gas.
- Schalten Sie alle Heizgeräte mit offenem Feuer auf AUS, lüften Sie den Raum und fragen Sie den Händler, bei dem Sie die Einheit gekauft haben.
- Die Einheit ERST DANN wieder benutzen, nachdem ein Servicetechniker bestätigt hat, dass das Teil, aus dem das Kältemittel ausgetreten ist, repariert ist.

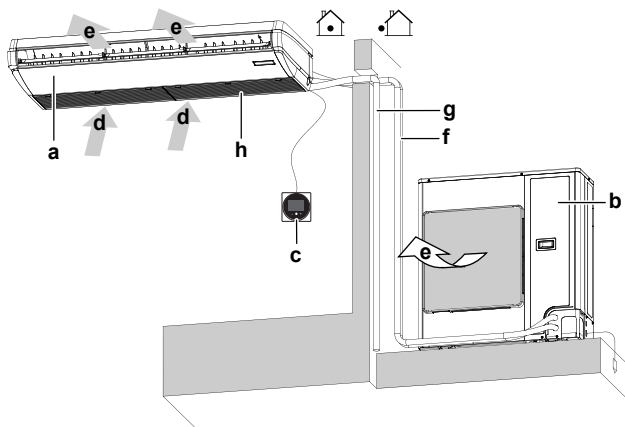
4 Über das System

Fehlerdiagnose und -beseitigung (siehe "8 Fehlerdiagnose und -beseitigung" [▶ 14])

! WARNUNG

Beenden Sie den Betrieb und schalten Sie den Strom AB, wenn etwas Ungewöhnliches auftritt (Brandgeruch usw.).

Wird unter solchen Bedingungen der Betrieb fortgesetzt, kann es zu starken Beschädigungen kommen und es besteht Stromschlag und Brandgefahr. Wenden Sie sich an Ihren Händler.



- a Inneneinheit
- b Außeneinheit
- c Benutzerschnittstelle
- d Ansaugluft
- e Austretende Luft
- f Kältemittelrohrleitungen + Übertragungskabel
- g Abflussrohr
- h Ansauggitter und Luftfilter

4 Über das System

! WARNUNG

- AUF KEINEN FALL die Einheit selber modifizieren, zerlegen, entfernen, neu installieren oder reparieren, da bei falscher Demontage oder Installation Stromschlag- und Brandgefahren bestehen. Wenden Sie sich an Ihren Händler.
- Achten Sie bei unfallbedingtem Auslaufen von Kältemittel darauf, dass es in der Nähe keine offenen Flammen gibt. Das Kältemittel selbst ist weder giftig noch entflammbar. Das Kältemittel R410A ist nicht entflammbar, und das Kältemittel R32 ist schwer entflammbar. Aber es wird toxisches Gas erzeugt, wenn es in einem Raum ausläuft, in dem sich die mit Verbrennungsrückständen durchsetzte Abluft von Heizlüftern, Gaskochern usw. befindet. Lassen Sie sich immer von qualifiziertem Kundendienstpersonal bestätigen, dass die undichte Stelle mit Erfolg repariert worden ist, bevor Sie die Einheit wieder in Betrieb nehmen.

! HINWEIS

Verwenden Sie das System NICHT für andere Zwecke. Um eine Verschlechterung der Qualität zu vermeiden, verwenden Sie die Einheit NICHT für das Kühlen von Präzisionsinstrumenten, Nahrung, Pflanzen, Tieren oder Kunstarbeiten.

! HINWEIS

Für zukünftige Modifikationen oder Erweiterungen Ihres Systems:

Eine vollständige Übersicht über zulässige Kombinationen (bei zukünftigen Systemerweiterungen) finden Sie im technischen Datenbuch. Diese Übersicht sollte dann herangezogen werden. Weitere Informationen und professionelle Beratung erhalten Sie von Ihrem Installateur.

4.1 Systemanordnung

i INFORMATION

Bei der folgenden Abbildung handelt es sich um ein Beispiele, das der Systemanordnung bei Ihnen möglicherweise NICHT vollständig entspricht.

5 Benutzerschnittstelle

! VORSICHT

- NIEMALS die Teile im Inneren des Reglers berühren.
- NICHT die Frontblende abnehmen. Das Berühren einiger Teile innen ist gefährlich, und es könnten Betriebsstörungen bewirkt werden. Zur Überprüfung und Einstellung interner Teile wenden Sie sich an Ihren Händler.

! HINWEIS

Die Bedientafel des Reglers NICHT mit Benzin, Verdüner, chemischen Staubtüchern usw. reinigen. Die Bedientafel könnte sich verfärben oder die Beschichtung könnte sich ablösen. Bei starker Verschmutzung tränken Sie ein Tuch mit wasserverdünntem neutralem Reinigungsmittel, wringen es gut aus und wischen die Bedientafel sauber ab. Wischen Sie mit einem anderen trockenen Tuch nach.

! HINWEIS

NIEMALS mit einem harten, spitzen Gegenstand auf die Tasten der Benutzerschnittstelle drücken. Die Benutzerschnittstelle kann dadurch beschädigt werden.

! HINWEIS

Ziehen Sie NIE am Kabel der Benutzerschnittstelle, und verdrehen Sie es nicht. Das kann zu Funktionsstörungen der Einheit führen.

Diese Betriebsanleitung gibt einen unvollständigen Überblick über die Hauptfunktionen des Systems.

Weite Informationen über die Benutzerschnittstelle finden Sie in der Betriebsanleitung der benutzen Benutzerschnittstelle.

6 Betrieb

6.1 Betriebsbereich

i INFORMATION

Informationen zu Betriebsgrenzen finden Sie bei den technischen Daten zur angeschlossenen Außeneinheit.

6.2 Informationen zu Betriebsmodi



INFORMATION

Abhängig vom installierten System stehen einige Betriebsmodi nicht zur Verfügung.

- Je nach Raumtemperatur wird die Luftströmungsgeschwindigkeit automatisch angepasst, oder der Ventilator wird sofort ausgeschaltet. Es liegt dann kein Fehler vor.
- Wird die Hauptstromversorgung während des Betriebs abgeschaltet, nimmt die Einheit den Betrieb automatisch wieder auf, sobald der Strom wieder eingeschaltet wird.
- **Sollwert.** Der Sollwert ist die Zieltemperatur bei den Betriebsmodi Kühlen, Heizen und Automatisch.
- **Rückstufung.** Eine Funktion, die dafür sorgt, dass die Raumtemperatur in einem bestimmten Bereich bleibt, wenn das System ausgeschaltet wurde (durch den Benutzer, die Zeitplan-Funktion oder den AUS-Timer).

6.2.1 Grundlegende Betriebsmodi

Die Inneneinheit kann in verschiedenen Betriebsmodi arbeiten.

Symbol	Betriebsmodus
	Kühlen. In diesem Modus wird Kühlen je nach Bedarf aktiviert. Der Bedarf wird auf Grundlage des jeweiligen Temperatur-Sollwerts ermittelt oder durch die Rückstufungsfunktion.
	Heizen. In diesem Modus wird je nach Bedarf Heizen aktiviert, der Bedarf wird ermittelt je nach Temperatur-Sollwert oder durch die Rückstufungsfunktion.
	Nur Ventilator. In diesem Modus zirkuliert die Luft, ohne dass geheizt oder gekühlt wird.
	Entfeuchten. In diesem Modus wird die Luftfeuchtigkeit bei minimaler Temperaturabnahme gesenkt. Temperatur und Ventilator Drehzahl werden automatisch geregelt, eine Regelung mittels Regler ist nicht möglich. Die Luftentfeuchtung ist nicht möglich, wenn die Raumtemperatur zu niedrig ist.
	Auto. In Auto-Modus schaltet die Inneneinheit automatisch um zwischen Heizen und Kühlen, je nach dem, was zum Erreichen des Sollwerts erforderlich ist.

6.2.2 Spezielle Betriebsmodi bei Heizen

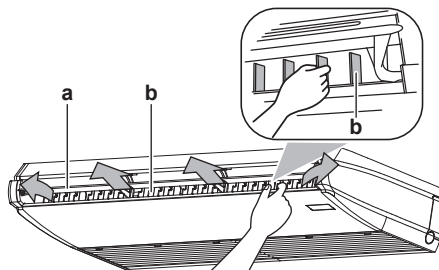
Betrieb	Beschreibung
Enteisung	Um zu verhindern, dass aufgrund von Eisbildung an der Außeneinheit die Heizleistung sinkt, schaltet das System automatisch auf Enteisungsbetrieb. Während des Enteisungsbetriebs stellt der Ventilator der Inneneinheit den Betrieb ein und auf dem Startbildschirm wird folgendes Symbol angezeigt: Nach ungefähr 6 bis 8 Minuten nimmt das System wieder den normalen Betrieb auf.

Betrieb	Beschreibung
Warmstart	Während des Warmstarts stellt der Ventilator der Inneneinheit den Betrieb ein, und auf dem Startbildschirm wird folgendes Symbol angezeigt:

6.2.3 Luftstromrichtung anpassen

Die folgenden Luftstromrichtungen können eingestellt werden:

- **Nach oben bzw. nach unten** (horizontale Luftleitflügelblätter): Benutzerschnittstelle benutzen (feste Position oder Schwenken)
- **Nach links bzw. nach rechts** (vertikale Luftleitflügelblätter): Manuell (nur feste Position)



- a Horizontale Luftleitflügelblätter (nach oben und nach unten)
- b Vertikale Luftleitflügelblätter (nach links und nach rechts)

Einstellung Luftstromrichtung nach oben und nach unten



INFORMATION

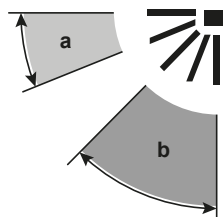
Wie Sie die Luftstromrichtung einstellen können, wird in der Referenz oder im Handbuch der benutzten Benutzerschnittstelle beschrieben.

Wenn der Betrieb beendet wird, schließen sich die horizontalen Luftleitflügelblätter beim Luftauslass automatisch.

Die folgenden Luftstromrichtungen können eingestellt werden:

Richtung	Anzeigen
Feste Position. Die Inneneinheit bläst die Luft aus, das geschieht durch 1 von 5 festen Stellungen.	
Schwenken. Die Inneneinheit bläst die Luft aus und wechselt dabei zwischen 5 Stellungen.	

Hinweis: Die empfohlene Stellung der horizontalen Luftleitflügelblätter (Klappen) variiert je nach Betriebsart.



- a Kühlbetrieb
- b Heizbetrieb

7 Wartung und Service

WARNUNG

Berühren Sie NIEMALS den Luftauslass oder die horizontalen Lamellen, wenn die Schwenklappe in Betrieb ist. Sie können sich die Finger einklemmen, oder das Gerät kann beschädigt werden.

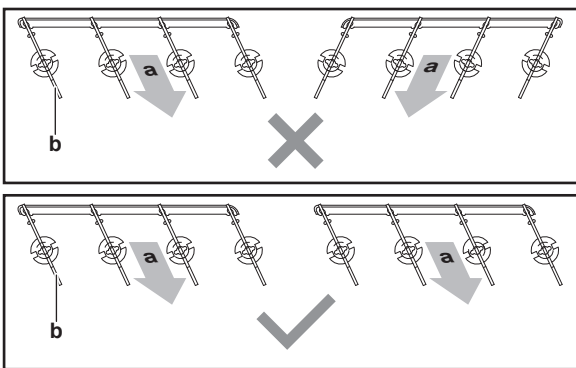
HINWEIS

Vermeiden Sie Betrieb in horizontaler Richtung. Dadurch kann sich an der Decke oder an der Klappe Tau oder Staub absetzen.

Einstellung Luftstromrichtung nach links und nach rechts

Die Luftstromrichtungen nach links und nach rechts können nur manuell fest gestellt werden.

Nehmen Sie Anpassungen nur vor nach Anhalten der horizontalen Luftleitflügelblätter, um Beschädigungen und Verletzungen zu vermeiden. Beide Gruppen vertikaler Luftleitflügelblätter sollten so eingestellt werden, dass sich die Luftströme nicht kreuzen; sonst könnte Kondenswasser entstehen und abtropfen.



a Luftstrom
b Vertikale Luftleitflügelblätter

6.3 System betreiben

INFORMATION

Wie Sie den Betriebsmodus, die Luftstromrichtung und weitere Einstellungen festlegen können, wird in der Referenz oder in der Betriebsanleitung der benutzten Benutzerschnittstelle beschrieben.

7 Wartung und Service

7.1 Sicherheitsvorkehrungen bei Wartung und Service

HINWEIS

Wartungsarbeiten DÜRFEN NUR von einem autorisierten Installateur oder Service-Mitarbeiter durchgeführt werden.

Wir empfehlen, mindestens einmal pro Jahr die Einheit zu warten. Gesetzliche Vorschriften können aber kürzere Wartungsintervalle fordern.

VORSICHT: Achten Sie besonders auf den Ventilator!

Es ist gefährlich, die Einheit zu überprüfen, während der Ventilator in Betrieb ist.

Vor Durchführung von Wartungsarbeiten unbedingt den Hauptschalter AUSSCHALTEN.

VORSICHT

Halten Sie Finger, Stäbe und andere Gegenstände fern vom Lufteinlass und -auslass. Sonst könnten Verletzungen verursacht werden, da sich der Ventilator mit hoher Geschwindigkeit dreht.

HINWEIS

Führen Sie NIEMALS selber Inspektionen oder Wartungsarbeiten an der Einheit durch. Beauftragen Sie einen qualifizierten Kundendiensttechniker mit diesen Arbeiten. Als Endbenutzer können Sie jedoch den Luftfilter, das Ansauggitter und das Äußere der Einheit reinigen.

WARNUNG

Ersetzen Sie eine durchgebrannte Sicherung NIEMALS durch eine Sicherung mit anderer Amperezahl oder durch ein Überbrückungskabel. Der Einsatz von Kabeln oder Kupferdrähten kann zu einem Ausfall der Einheit oder zu einem Brand führen.

VORSICHT

Nach längerem Gebrauch muss der Standplatz und die Befestigung der Einheit auf Beschädigung überprüft werden. Bei Beschädigung kann die Einheit umfallen und Verletzungen verursachen.

HINWEIS

Die Bedientafel des Reglers NICHT mit Benzin, Verdünner, chemischen Staubtüchern usw. reinigen. Die Bedientafel könnte sich verfärben oder die Beschichtung könnte sich ablösen. Bei starker Verschmutzung tränken Sie ein Tuch mit wasserverdünntem neutralem Reinigungsmittel, wringen es gut aus und wischen die Bedientafel sauber ab. Wischen Sie mit einem anderen trockenen Tuch nach.

VORSICHT

Bevor Sie sich an elektrische Anschlüsse machen, unbedingt die gesamte Stromversorgung ausschalten.

GEFAHR: STROMSCHLAGGEFAHR

Um das Klimagerät oder den Luftfilter zu reinigen, muss erst der Betrieb der Anlage beendet werden und die Stromversorgung muss AUSGESCHALTET sein. Sonst besteht Stromschlag- und Verletzungsgefahr.

WARNUNG

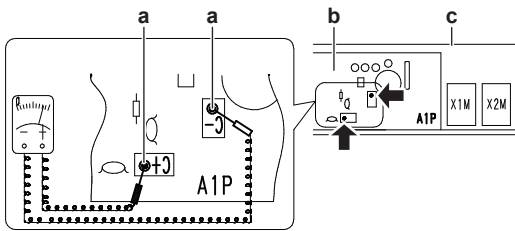
Seien Sie vorsichtig, wenn Sie für Arbeiten an hoch gelegenen Stellen eine Leiter benutzen.

HINWEIS

Zum Reinigen des Wärmetauschers den darüber befindlichen Elektroschaltkasten entfernen. Wasser oder Reinigungsmittel können die Isolierung von elektrischen Komponenten angreifen und dazu führen, dass sie vorzeitig verschleißen.

GEFAHR: STROMSCHLAGGEFAHR

Unterbrechen Sie die Stromversorgung für mindestens 10 Minuten und messen Sie die Spannung an den Klemmen der Kondensatoren des Hauptstromkreises oder an elektrischen Bauteilen, bevor Sie Wartungsarbeiten durchführen. Die Spannung MUSS unter 50 V DC liegen, bevor Sie elektrische Bauteile berühren können. Bei der Verortung von Anschlüssen müssen Personen, die die Service- und Wartungsarbeiten durchführen, die Warnhinweise beachten.



- a Punkte zum Messen der Restspannung
- b Platine
- c Steuerkasten

7.2 Die Außenseite der Einheit, Luftfilter und Ansauggitter reinigen



VORSICHT

Schalten Sie das Gerät aus, bevor Sie das Äußere des Geräts, den Luftfilter und das Ansauggitter reinigen.



HINWEIS

- NICHT Benzin, Benzol, Terpentin, Scheuerpulver, flüssige Insektizide benutzen. **Mögliche Folge:** Verfärbungen und Verformungen.
- Nur Wasser oder Luft UNTER 50°C verwenden. **Mögliche Folge:** Verfärbungen und Verformungen.
- NICHT zu fest reiben, wenn Sie die Lamelle mit Wasser abwaschen. **Mögliche Folge:** Die Oberflächenversiegelung kann sich ablösen.

7.2.1 Die Außenseite der Einheit reinigen



WARNUNG

Die Inneneinheit NICHT nass werden lassen. **Mögliche Folge:** Stromschlag- und Brandgefahr.

Mit einem weichen Tuch reinigen. Bei Verschmutzungen, die schwer zu entfernen sind, Wasser oder ein neutrales Reinigungsmittel verwenden und mit einem trockenen Tuch abwischen.

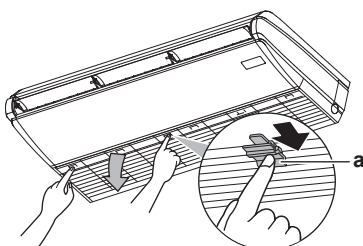
7.2.2 Luftfilter reinigen

Zeitpunkt für Reinigung des Luftfilters:

- Faustregel: Alle 6 Monate reinigen. Ist die Luft im Raum extrem belastet, sollte der Luftfilter häufiger gereinigt werden.
- Je nach Einstellungen kann die Benutzerschnittstelle die Meldung "Time To Clean Air Filter" (Zeit für Filterreinigung) anzeigen. Reinigen Sie den Luftfilter, wenn diese Meldung angezeigt wird.
- Wenn der angesammelte Schmutz nicht mehr restlos entfernt werden kann, muss der Luftfilter ersetzt werden (= optionale Ausstattung).

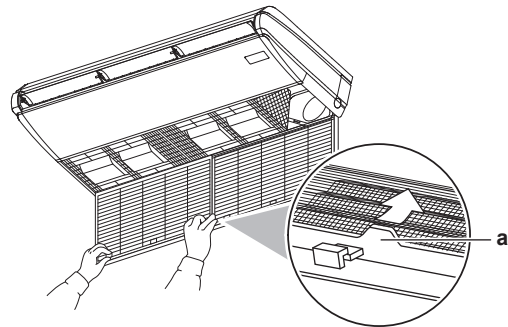
So wird der Luftfilter gereinigt:

- 1 **Das Ansauggitter öffnen.** Alle Knöpfe gleichzeitig (2 bei Klasse 35 +50, 3 bei Klasse 60~140) in Pfeilrichtung schieben und das Ansauggitter vorsichtig öffnen.



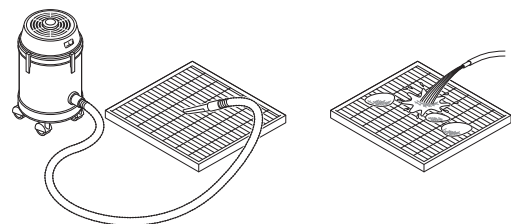
a Knopf

- 2 **Den Luftfilter entfernen.** Die Filterknöpfe an 2 Stellen nach oben schieben und den Luftfilter herausnehmen.



a Filterknopf

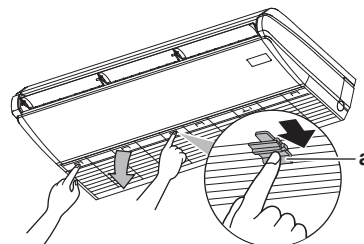
- 3 **Luftfilter reinigen.** Einen Staubsauger verwenden oder mit Wasser abwaschen. Wenn der Luftfilter stark verschmutzt ist, eine weiche Bürste und ein neutrales Reinigungsmittel verwenden.



- 4 Den Luftfilter im Schatten trocknen lassen.
- 5 Den Luftfilter wieder anbringen und das Ansauggitter schließen.
- 6 Den Strom auf EIN schalten.
- 7 Wie Sie die Warnmeldungen auf dem Display beseitigen, wird in der Referenz zur Benutzerschnittstelle beschrieben.

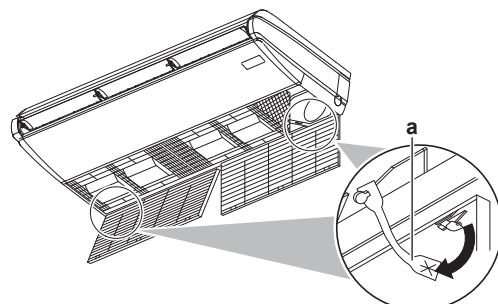
7.2.3 Ansauggitter reinigen

- 1 **Das Ansauggitter öffnen.** Alle Knöpfe gleichzeitig (2 bei Klasse 35 +50, 3 bei Klasse 60~140) in Pfeilrichtung schieben und das Ansauggitter vorsichtig öffnen.



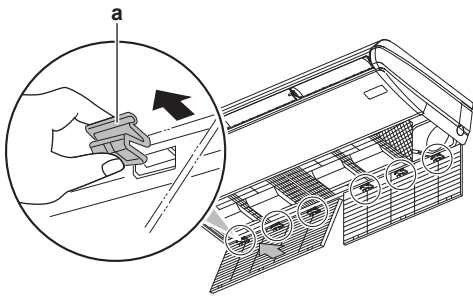
a Knopf

- 2 **Das Ansauggitter entfernen.** Das Ansauggitter geöffnet halten und dabei die Sicherungsbänder von der Inneneinheit aushaken. Dann die Clips (2 bei Klasse 35 +50, 3 bei Klasse 60~140) entfernen, die das Ansauggitter halten.



a Sicherungsband

8 Fehlerdiagnose und -beseitigung



a Clip

- 3 Den Luftfilter entfernen. Siehe "7.2.2 Luftfilter reinigen" [▶ 13].
- 4 Das Ansauggitter reinigen. Zum Reinigen eine weiche Borstenbürste und Wasser oder ein neutrales Reinigungsmittel verwenden. Ist das Ansauggitter stark verschmutzt, ca. 10 Minuten lang mit einem herkömmlichen Küchenreiniger einweichen und dann mit Wasser abwaschen.
- 5 Den Luftfilter wieder anbringen. Siehe "7.2.2 Luftfilter reinigen" [▶ 13].
- 6 Das Ansauggitter wieder anbringen und schließen. (Schritt 2 und 1 in umgekehrter Reihenfolge).



INFORMATION

Achten Sie beim Schließen der Ansauggitter darauf, dass die Sicherungsbänder des Ansauggitters nicht eingeklemmt werden.

7.3 Über das Kältemittel

Dieses Produkt enthält fluorierte Treibhausgase. Gas NICHT in die Atmosphäre ablassen!

Kältemitteltyp: R32

Erderwärmungspotenzial (GWP = global warming potential): 675

Kältemitteltyp: R410A

Erderwärmungspotenzial (GWP): 2087,5



HINWEIS

Die geltende Gesetzgebung für **fluorierte Treibhausgase** macht es erforderlich, dass die Kältemittelfüllmenge des Geräts sowohl mit ihrem Gewicht als auch mit ihrem CO₂-Äquivalent angegeben wird.

Formel zur Berechnung der Menge in CO₂-Äquivalenttonnen: GWP-Wert des Kältemittels × Kältemittel-Gesamtfüllmenge [in kg]/1000

Wenden Sie sich an Ihren Monteur, um weitere Informationen dazu zu erhalten.



WARNUNG: SCHWER ENTZÜNDLICHES MATERIAL

Das Kältemittel R32 (falls vorhanden) innerhalb dieser Einheit ist schwer entflammbar (mildly flammable). Den Spezifikationen der Außeneinheit können Sie entnehmen, welche Art Kältemittel zu benutzen ist.



WARNUNG

Das Gerät, das mit Kältemittel R32 arbeitet, muss in einem Raum so gelagert werden, dass es nicht mechanisch beschädigt werden kann. Der Raum muss gut belüftet sein und es darf keine kontinuierlich vorhandene Entzündungsquellen geben (Beispiel: offene Flammen, ein mit Gas betriebenes Haushaltsgerät oder ein elektrisches Heizgerät). Die Größe des Raums muss den Spezifikationen in den Allgemeinen Sicherheitshinweisen entsprechen.



WARNUNG

- Teile des Kältemittelkreislaufs auf KEINEN FALL durchbohren oder zum Glühen bringen.
- NUR solche Reinigungsmaterialien oder Hilfsmittel zur Beschleunigung des Enteisungsvorgangs benutzen, die vom Hersteller empfohlen werden.
- Beachten Sie, dass das Kältemittel innerhalb des Systems geruchlos ist.



WARNUNG

- Das Kältemittel R410A ist nicht brennbar, und das Kältemittel R32 ist schwach entzündlich. Bei einer Leckage treten sie normalerweise NICHT aus. Falls Kältemittel ausläuft und das austretende Kältemittel in Kontakt kommt mit dem Feuer eines Brenners, Heizgeräts oder Ofens, dann kann das zu einem Brand führen (bei R32) oder zur Bildung von schädlichem Gas.
- Schalten Sie alle Heizgeräte mit offenem Feuer auf AUS, lüften Sie den Raum und fragen Sie den Händler, bei dem Sie die Einheit gekauft haben.
- Die Einheit ERST DANN wieder benutzen, nachdem ein Servicetechniker bestätigt hat, dass das Teil, aus dem das Kältemittel ausgetreten ist, repariert ist.

8 Fehlerdiagnose und -beseitigung

Wenn eine der folgenden Betriebsstörungen auftritt, treffen Sie die Maßnahmen, die nachfolgend beschrieben sind, und wenden Sie sich gegebenenfalls an Ihren Händler.



WARNUNG

Beenden Sie den Betrieb und schalten Sie den Strom AB, wenn etwas Ungewöhnliches auftritt (Brandgeruch usw.).


Wird unter solchen Bedingungen der Betrieb fortgesetzt, kann es zu starken Beschädigungen kommen und es besteht Stromschlag und Brandgefahr. Wenden Sie sich an Ihren Händler.

Das System darf NUR von einem qualifizierten Kundendiensttechniker repariert werden.

Fehler	Maßnahme
Wenn eine Sicherheitseinrichtung, z. B. eine Sicherung, ein Schutzschalter oder eine Fehlerstrom-Schutzeinrichtung, häufig ausgelöst wird, oder wenn der EIN/AUS-Schalter NICHT richtig funktioniert.	Alle Hauptschalter für die Stromversorgung der Einheit auf AUS schalten.
Falls Wasser aus der Einheit austritt.	Stoppen Sie den Betrieb.
Der Betriebsschalter funktioniert NICHT richtig.	Die Stromversorgung auf AUS schalten.
Das Display der Benutzerschnittstelle zeigt	Wenden Sie sich an Ihren Installateur und teilen Sie ihm den Fehlercode mit. Wie Sie vorgehen, um einen Fehlercode anzuzeigen, wird in der Referenz zur Benutzerschnittstelle beschrieben.

Wenn abgesehen von den oben erwähnten Fällen das System NICHT korrekt arbeitet und keine der oben genannten Fehler vorliegen, untersuchen Sie das System durch folgende Verfahren.

i INFORMATION

Weitere Tipps zur Fehlersuche und -beseitigung finden Sie im Referenzhandbuch unter <https://www.daikin.eu>. Benutzen Sie die Suchfunktion , um Ihr Modell zu finden.

Wenn es nach der Überprüfung aller oben genannten Punkte unmöglich ist, das Problem in Eigenregie zu lösen, wenden Sie sich an Ihren Installateur und schildern Sie ihm die Symptome. Nennen Sie den vollständigen Namen des Modells (nach Möglichkeit mit Herstellungsnummer) und das Datum der Installation (ist möglicherweise auf der Garantiekarte aufgeführt).

9 Veränderung des Installationsortes

Wenn Sie die gesamte Anlage entfernen und neu installieren wollen, wenden Sie sich an Ihren Händler. Das Umsetzen von Einheiten erfordert technische Expertise.

Für den Installateur

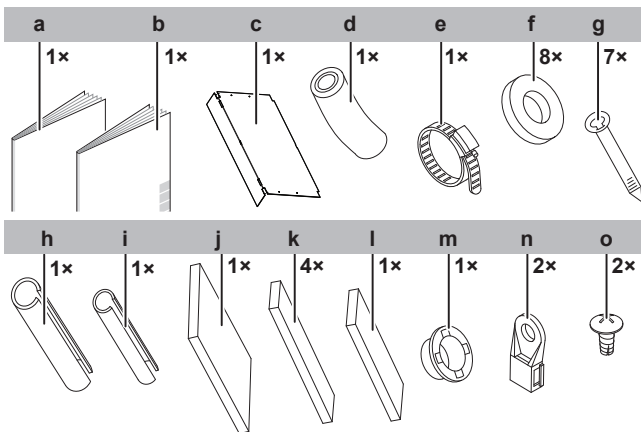
11 Über das Paket

11.1 Innengerät

⚠️ WARNUNG: SCHWER ENTZÜNDLICHES MATERIAL

Das Kältemittel R32 (falls vorhanden) innerhalb dieser Einheit ist schwer entflammbar (mildly flammable). Den Spezifikationen der Außeneinheit können Sie entnehmen, welche Art Kältemittel zu benutzen ist.

11.1.1 So entfernen Sie das Zubehör vom Innengerät



- a Allgemeine Sicherheitshinweise
- b Installation von Inneneinheiten und Betriebsanleitung
- c Pappschablone für die Installation (Teil der Verpackung)
- d Abflussschlauch
- e Metallschelle
- f Unterlegscheibe für Aufhängung
- g Kabelbinder
- h Isolierstück: Groß (Gasleitung)
- i Isolierstück: Klein (Flüssigkeitsleitung)
- j Großes Dichtungskissen
- k Dichtungsmaterial für Zwischenräume bei Rohren und Kabeln
- l Kleines Dichtungskissen
- m Harz-Muffe
- n Kabelhalterung
- o Schraube für Kabelhalterung

10 Entsorgung

⚠️ HINWEIS

Versuchen Sie auf KEINEN Fall, das System selber auseinander zu nehmen. Die Demontage des Systems sowie die Handhabung von Kältemittel, Öl und weiteren Teilen MUSS in Übereinstimmung mit den entsprechenden Vorschriften erfolgen. Einheiten MÜSSEN bei einer Einrichtung aufbereitet werden, die auf Wiederverwendung, Recycling und Wiederverwertung spezialisiert ist.

12 Installation der Einheit

⚠️ WARNUNG

Die Installation muss von einer Fachkraft durchgeführt werden. Die Auswahl der Materialien und die Installation müssen den gesetzlichen Vorschriften entsprechen. In Europa ist die Norm EN378 zu erfüllen.

12.1 Den Ort der Installation vorbereiten

⚠️ WARNUNG

Das Gerät, das mit Kältemittel R32 arbeitet, muss in einem Raum so gelagert werden, dass es nicht mechanisch beschädigt werden kann. Der Raum muss gut belüftet sein und es darf keine kontinuierlich vorhandene Entzündungsquellen geben (Beispiel: offene Flammen, ein mit Gas betriebenes Haushaltsgerät oder ein elektrisches Heizgerät). Die Größe des Raums muss den Spezifikationen in den Allgemeinen Sicherheitshinweisen entsprechen.

12.1.1 Anforderungen an den Installationsort des Innengeräts

i INFORMATION

Der Schalldruckpegel liegt unter 70 dBA.

⚠️ VORSICHT

Das Gerät darf NICHT für die Allgemeinheit zugänglich sein. Installieren Sie es in einem gesicherten Bereich, wo nicht leicht darauf zugegriffen werden kann.

Diese Einheit eignet sich für die Installation in Gewerbe, Leichtindustrie, Haushalt und Wohnbereich.

⚠️ WARNUNG

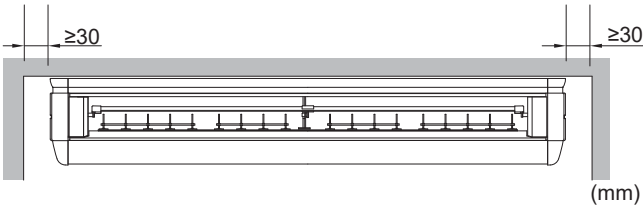
Bei Einheiten, die mit dem Kältemittel R32 arbeiten, müssen alle erforderlichen Lüftungsöffnungen frei von Hindernissen gehalten werden.

12 Installation der Einheit

- **Papierschablone für die Installation** (Zubehör). Zum Auswählen der Stelle der Installation die Papierschablone benutzen. Sie zeigt die Abmessungen der Einheit und die Stellen von Tragbolzen, Rohraustritt, Abflussrohr-Ausgang und von elektrischen Leitungseinführungen.

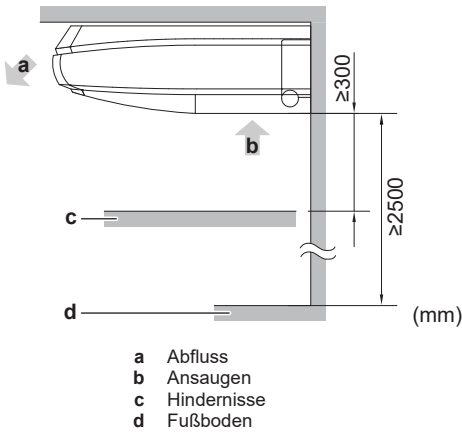
- **Abstände.** Achten Sie auf Folgendes:

Mindestabstand zur Wand: 30 mm links und rechts von der Einheit, zur Erleichterung von Wartungsarbeiten sind aber ≥ 200 mm empfohlen.



Mindest- und Maximalabstand zum Boden:

- Minimum: 2,5 m, um versehentliches Berühren zu vermeiden.
- Maximum: Ist abhängig von der Leistungsklasse. Siehe "17.1 Bauseitige Einstellung" ▶ 24].



INFORMATION

Einige Optionen erfordern möglicherweise zusätzlichen Raum für Servicearbeiten. Beachten Sie die Informationen in der Installationsanleitung für die benutzte Option, bevor Sie die Installation durchführen.

12.2 Montieren des Innengeräts

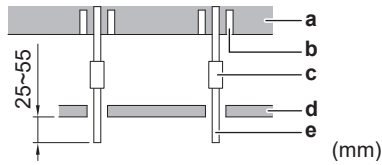
12.2.1 Richtlinien zur Installation der Inneneinheit



INFORMATION

Optionale Einrichtungen. Lesen Sie vor der Installation einer optionalen Einrichtung die zugehörige Installationsanleitung. Abhängig von den Bedingungen vor Ort ist es möglicherweise einfacher, erst die optionale Einrichtung zu installieren.

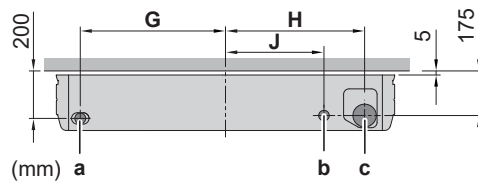
- **Deckenstärke.** Prüfen Sie, ob die Decke tragfähig genug ist, um das Gewicht der Einheit zu halten. Falls keine ausreichende Tragfähigkeit besteht, verstärken Sie die Decke, bevor Sie das Gerät installieren.
 - Bei bestehenden Decken sind Anker zu verwenden.
 - Bei neuen Decken sind eingelassene Gewindeeinsteckbuchsen, eingelassene Anker oder andere bauseitig zu liefernde Teile zu benutzen.



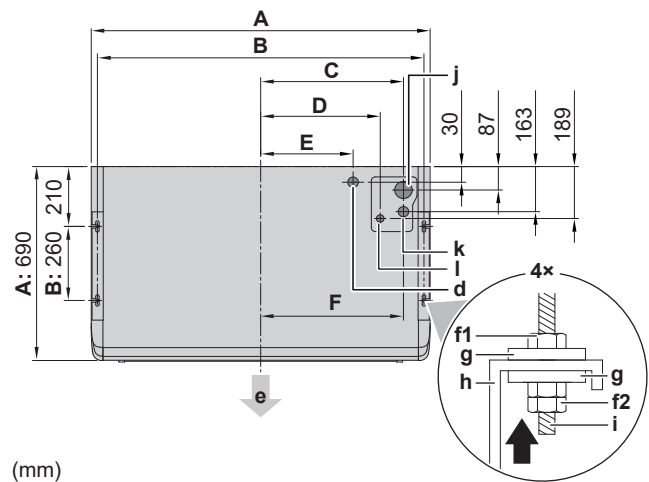
- a Deckenplatte
- b Dübel
- c Langmutter mit Spannschraube
- d Abgehängte Decke
- e Tragbolzen

- **Tragbolzen und Einheit.** Verwenden Sie M8~M10 Tragbolzen für die Installation. Befestigen Sie den Aufhängebügel am Tragbolzen. Befestigen Sie ihn sicher mit Hilfe einer Mutter und einer Unterlegscheibe an der oberen und unteren Seite des Aufhängebügels.

Vorderansicht



Ansicht von oben (Decke)

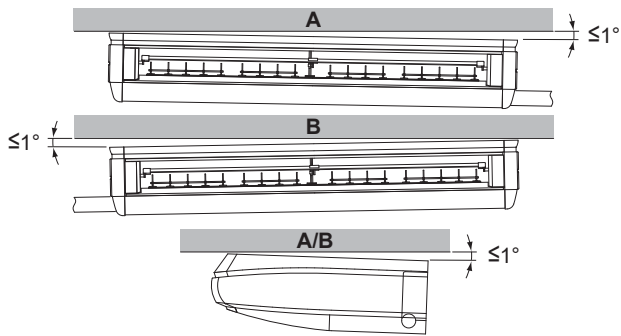


(mm)

	A	B	C	D	E	F	G	H	J
FHA35+50	960	920	378	324	270	375	398	377	260
FHA60+71	1270	1230	533	479	425	530	553	532	415
FHA100~140	1590	1550	693	639	585	690	713	692	575

- A Abmessungen der Einheit
- B Tragbolzen-Abstand
- a Auslassöffnung für Abflussrohr hinten links
- b Stelle von Kabel-Ausgang hinten
- c Wandloch für Rohrausgang hinten ($\varnothing 100$ mm)
- d Position der obere Blende des Kabel-Ausgangs
- e Abfluss
- f1 Mutter (bauseitig zu liefern)
- f2 Doppelmutter (bauseitig zu liefern)
- h Aufhängebügel
- g Unterlegscheibe für Aufhängebügel (Zubehör)
- i Tragbolzen
- j Obere Blende der Position des Abflussrohr-Anschlusses
- k Obere Blende der Position des gaseitigen Rohranschlusses
- l Obere Blende der Position des flüssigkeitseitigen Rohranschlusses

- **Waagrecht.** Benutzen Sie eine Wasserwaage, um sicherzustellen, dass die Einheit waagrecht installiert wird. Installieren Sie die Einheit nach Möglichkeit so, dass sie zur Seite des Abflussrohrs ein wenig geneigt ist (maximal 1°).



- A Das Abflussrohr nach rechts geneigt oder nach rechts und nach hinten
- B Das Abflussrohr nach links geneigt oder nach links und nach hinten

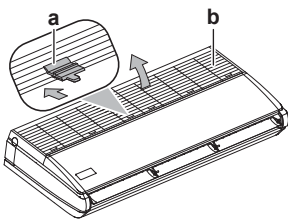


HINWEIS

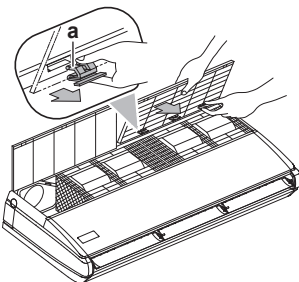
Darauf achten, dass die Einheit NICHT anders geneigt ist als angegeben. **Mögliche Folge:** Wenn die Einheit gegen die Fließrichtung des Kondenswassers geneigt ist (falls die Abflussrohrseite höher ist), kann es zu Funktionsstörungen des Schwimmerschalters und zu einem Wasseraustritt kommen.

So öffnen Sie das Innengerät

- **Das Ansauggitter entfernen.** Die Befestigungsknöpfe nach hinten schieben (2 bei Klasse 35 +50, 3 bei Klasse 60~140), das Ansauggitter weit öffnen und den hinteren Knopf festhalten. Das Ansauggitter nach vorne ziehen, um es zu entfernen.

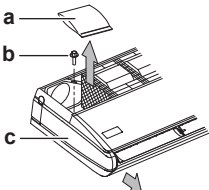


- a Befestigungsknopf
- b Ansauggitter



- a Knopf hinten

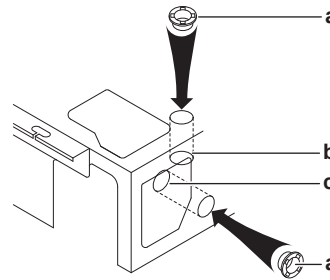
- **Die Seiten Zierblenden (links und rechts) entfernen.** Auf beiden Seiten der Zierblenden die Befestigungsschrauben entfernen, die Zierblende nach vorne ziehen und das Zubehör entfernen.



- a Zubehör
- b Befestigungsschraube für Seiten-Zierblende
- c Seiten-Zierblende

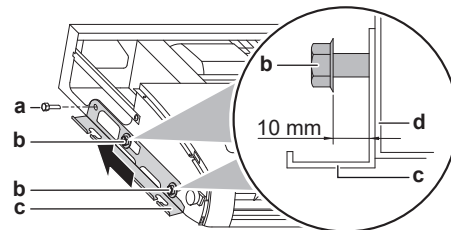
Montage der Inneneinheit

- 1 Die Durchbruchöffnung beim Kabeleinlass auf der Rückseite oder oben auf der Einheit öffnen und die Harz-Muffe (Zubehör) installieren.



- a Harz-Muffe (Zubehör)
- b Durchbruchöffnung (für Zuführung von oben)
- c Durchbruchöffnung (für Zuführung von hinten)

- 2 Den Aufhängebügel entfernen. Die Montagebolzen der 2 Aufhängebügel (M8) auf beiden Seiten (insgesamt an 4 Stellen) im Umkreis von 10 mm lösen. Vom Aufhängebügel hinten die Befestigungsschraube (M5) entfernen und den Aufhängebügel nach hinten in Pfeilrichtung ziehen, um ihn zu entfernen.

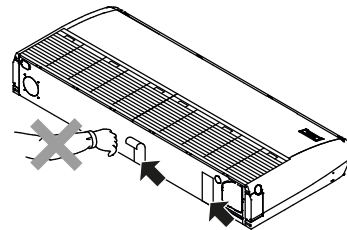


- a Befestigungsschraube (M5) von Aufhängebügel
- b Montagebolzen (M8) von Aufhängebügel
- c Aufhängebügel
- d Inneneinheit

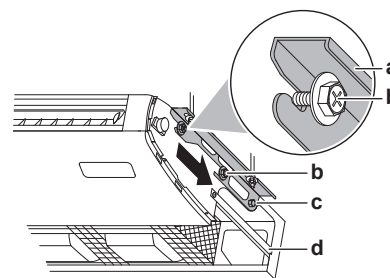


VORSICHT

NICHT das (milchweiße) Band entfernen, das außen an der Inneneinheit angebracht ist. Wird das Band entfernt, besteht Stromschlag- und Feuergefahr.



- 3 Den Aufhängebügel an den Tragbolzen befestigen. ["12.2.1 Richtlinien zur Installation der Inneneinheit"](#) [p. 16].
- 4 Die Inneneinheit anheben und nach hinten schieben. Den Montagebolzen des Aufhängebügels (M8) anbringen, um vorübergehend das Gerät daran aufzuhängen. Die Einheit NICHT an der Verstärkungsplatte halten.



- a Aufhängebügel
- b Montagebolzen (M8) von Aufhängebügel
- c Befestigungsschraube (M5) von Aufhängebügel

12 Installation der Einheit

d Verstärkungsplatte

- 5 Die Befestigungsschrauben (M5) des Aufhängebügels an beiden Seiten (insgesamt 2 Schrauben) wieder installieren.
- 6 Alle Montagebolzen (M8) des Aufhängebügels vollständig festziehen (insgesamt 4 Schrauben).
- 7 Darauf achten, dass die Einheit waagrecht ist. Siehe "12.2.1 Richtlinien zur Installation der Inneneinheit" ▶ 16].

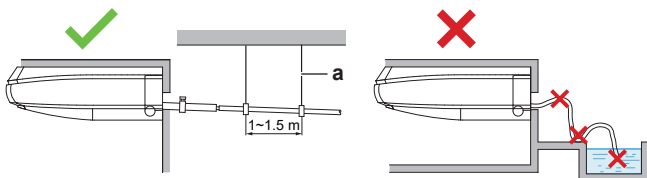
12.2.2 Leitlinien zur Installation des Abflussrohrs

Stellen Sie sicher, dass das Kondenswasser ordnungsgemäß ablaufen kann. Das bedeutet:

- Allgemeine Leitlinien
- Abflussrohr an der Inneneinheit anschließen
- Auf Wasserleckagen prüfen

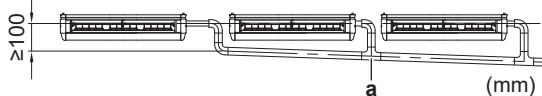
Allgemeine Leitlinien

- **Rohrleitungslänge.** Die Abflussrohrleitung so kurz wie möglich halten.
- **Rohrstärke.** Die Rohrstärke muss im Vergleich mit der Stärke des Verbindungsrohres gleich oder größer sein (Vinylrohr mit 20 mm Nenndurchmesser und 26 mm Außendurchmesser).
- **Gefälle.** Das Abflussrohr muss ein Gefälle haben (mindestens 1/100), damit sich im Rohr keine Luftblasen bilden können. Haltestangen so verwenden wie gezeigt.



- a Haltestange
- ✓ Zulässig
- ✗ Nicht zulässig

- **Kondensierung.** Ergreifen Sie geeignete Maßnahmen, damit sich kein Kondenswasser bilden kann. Isolieren Sie die komplette Abflussleitung im Gebäude.
- **Abflussrohre zusammenführen.** Sie können Abflussrohre zusammenführen. Darauf achten, dass die Rohre und T-Verbindungen das richtige Maß haben. Es muss der Betriebskapazität der Einheiten entsprechen.



a T-Verbindung

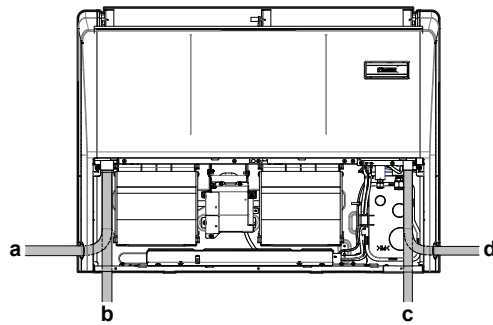
Abflussrohr an der Inneneinheit anschließen



HINWEIS

Bei falschem Anschließen des Abflussschlauches kann es zu Leckagen kommen, so dass der Bereich der Installation und die Umgebung beschädigt werden können.

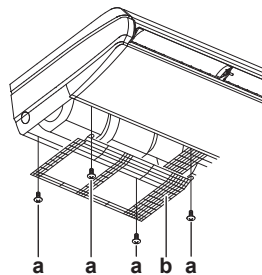
Abflussrohre können aus folgenden Richtungen kommend verbunden werden:



- a Abflussrohr links
- b Abflussrohr hinten links
- c Abflussrohr hinten rechts
- d Abflussrohr rechts

Abflussrohr links oder hinten links

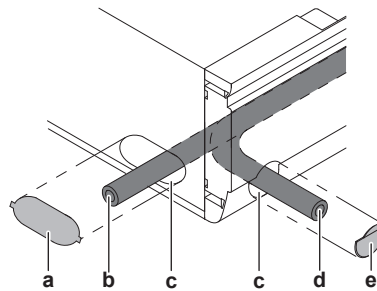
- 1 Das Schutzgitter entfernen (Klasse 35 +50: 7 Schrauben, Klasse 60+71: 11 Schrauben, Klasse 100+125+140: 10 Schrauben).



- a Befestigungsschraube für Schutzgitter
- b Schutzgitter

- 2 Die Kappe vom Abflusstutzen entfernen und von der linken Seite das Isoliermaterial entfernen und dieses an der rechten Seite anbringen. Darauf achten, dass der Abflusstutzen vollständig eingeschoben ist, damit kein Wasser austreten kann.

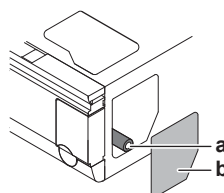
- 3 Den Teil der Durchbruchöffnung entfernen.



- a Teil der Durchbruchöffnung hinten links (Feinblech)
- b Abflussrohr hinten links
- c Glaserkitt oder Isoliermaterial (vor Ort zu beschaffen)
- d Abflussrohr links
- e Linker Teil der Durchbruchöffnung auf Seiten-Zierblende

Abflussrohr hinten rechts

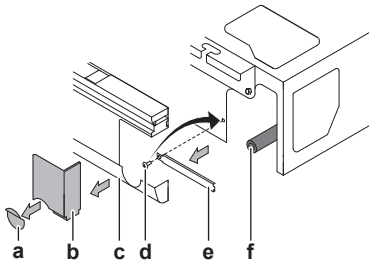
- 1 Rohranschlussdeckel von Rohr hinten entfernen und die Löcher für die Rohre ausschneiden. Bei Ausschneiden der Rohrlöcher darauf achten, dass der Teil des Knopfes der Abdeckung ausgespart wird.



- a Abflussrohr hinten rechts
- b Rohranschlussdeckel von Rohr hinten

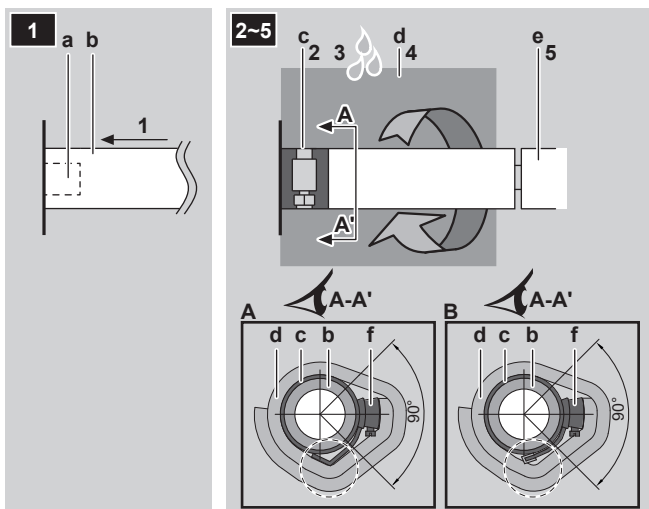
Abflussrohr rechts

- 1 Von der rechten Seite die Verstärkungsplatte entfernen und die Schraube an die ursprüngliche Position auf der Inneneinheit zurück setzen.
- 2 Das rechteckige Teil von der Seiten-Zierblende entfernen (wird nur das Abflussrohr auf der rechten Seite installiert, nur das runde Teil entfernen).



- a Rundes Teil
- b Rechteckiges Teil von der Seiten-Zierblende
- c Seiten-Zierblende
- d Schraube
- e Verstärkungsplatte
- f Abflussrohr rechts

Abflussrohr-Verbindung

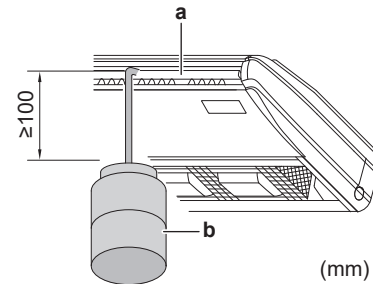


- a Abflussrohr-Anschluss (an der Einheit angebracht)
- b Ablaufschlauch (Zubehör)
- c Metallschelle (Zubehör)
- d Großes Dichtungskissen (Zubehör)
- e Abflussrohr (bauseitig zu liefern)
- f Angezogenes Teil der Metallschelle
- A Falls das Ende des Metallschelle gebogen wird
- B Falls das Ende des Metallschelle mit Vinyl-Klebeband umwickelt wird

- 1 Den Abflussschlauch so weit wie möglich auf den Abflussrohr-Anschluss schieben.
- 2 Die Metallschelle an der Basis des Abflusstutens festziehen. Das Ende der Metallschelle mit Vinyl-Klebeband umwickeln oder das Ende nach innen biegen, damit das Dichtungskissen nicht beschädigt wird.
- 3 Auf Wasserleckagen prüfen (siehe "Auf Wasserleckagen prüfen" [p. 19]).
- 4 Das große Dichtungskissen (= Isolation) um die Metallschelle und den Abflussschlauch wickeln und mit Kabelbinder befestigen. Das Umhüllen am festgezogenen Teil der Metallschelle beginnen, damit das Ende der Metallschelle 2-mal umwickelt wird.
- 5 Das Abflussrohr am Abflussschlauch anschließen.

Auf Wasserleckagen prüfen

Darauf achten, dass die Einheit waagrecht ist, siehe dazu die Instruktionen in "12.2.1 Richtlinien zur Installation der Inneneinheit" [p. 16]. Etwa 1 l Wasser langsam durch die Luftauslassöffnung einfüllen und auf Leckagen prüfen.



- a Luftauslass
- b Wasserbehälter aus Kunststoff mit Schlauchlänge ≥ 100 mm

13 Rohrinstallation

13.1 Kältemittelleitungen vorbereiten

13.1.1 Anforderungen an Kältemittel-Rohrleitungen



VORSICHT

Rohrleitungen MÜSSEN gemäß den Instruktionen in "13 Rohrinstallation" [p. 19] installiert werden. Es dürfen nur mechanische Verbindungsstücke (z. B. Lötverbindungen+Bördelanschlüsse) benutzt werden, die der jüngsten Version von ISO14903 entsprechen.



HINWEIS

Die Röhre und andere unter Druck stehende Teile müssen für Kältemittel geeignet sein. Für das Kältemittel sind mit Phosphorsäure deoxidierte, übergangslos verbundene Kupferrohre zu verwenden.

- Fremdmaterialien innerhalb von Rohrleitungen (einschließlich Öle aus der Herstellung) müssen ≤ 30 mg/10 m sein.

Durchmesser von Kältemittel-Rohrleitungen

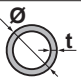
Bei Rohrleitungsverbindungen der Inneneinheit sind folgende Rohrdurchmesser zu beachten:

Klasse	Rohr-Außendurchmesser (mm)	
	Flüssigkeitsleitung	Gasleitung
35	Ø6,4	Ø9,5
50+60	Ø6,4	Ø12,7
71~140	Ø9,5	Ø15,9

Anforderungen an das Material von Kältemittel-Rohrleitungen

- **Rohrmaterial:** Es sind mit Phosphorsäure deoxidierte, übergangslos verbundene Kupferrohre zu verwenden
- **Bördelanschlüsse:** Verwenden Sie ausschließlich weichgeglühtes Material.
- **Rohrleitungs-Härtegrad und -stärke:**

13 Rohrintallation

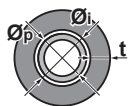
Außendurchmesser (Ø)	Temper-Grad	Stärke (t) ^(a)	
6,4 mm (1/4")	Weichgeglüht (O)	≥0,8 mm	
9,5 mm (3/8")			
12,7 mm (1/2")			
15,9 mm (5/8")			

^(a) Je nach den geltenden gesetzlichen Vorschriften und dem maximalen Betriebsdruck der Einheit (siehe "PS High" auf dem Typenschild der Einheit) ist möglicherweise eine größere Rohrstärke erforderlich.

13.1.2 Kältemittelleitungen isolieren

- Verwenden Sie als Isoliermaterial Polyethylenschaum:
 - Wärmeübertragungsrate zwischen 0,041 und 0,052 W/mK (0,035 und 0,045 kcal/mh°C)
 - mit einer Hitzebeständigkeit von mindestens 120°C
- Isolationsdicke

Rohr-Außendurchmesser (Ø _p)	Innendurchmesser der Isolation (Ø _i)	Isolationsdicke (t)
6,4 mm (1/4")	8~10 mm	≥10 mm
9,5 mm (3/8")	12~15 mm	≥13 mm
12,7 mm (1/2")	14~16 mm	≥13 mm
15,9 mm (5/8")	17~20 mm	≥13 mm



Liegen die Temperaturen überwiegend über 30°C und hat die Luft eine relative Luftfeuchtigkeit über 80%, muss das Dichtungsmaterial mindestens 20 mm dick sein, damit sich auf der Oberfläche des Dichtungsmaterials kein Kondenswasser bildet.

13.2 Kältemittelleitungen anschließen



GEFAHR: GEFAHR DURCH VERBRENNEN ODER VERBRÜHEN

13.2.1 Kältemittelrohre an der Inneneinheit anschließen



VORSICHT

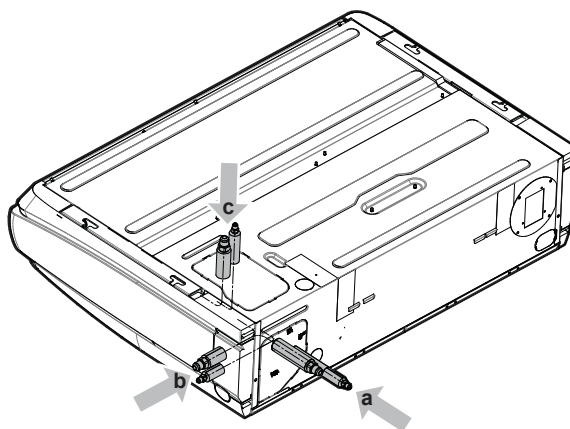
Installieren Sie Kältemittelrohre oder Komponenten an einer Position, wo es unwahrscheinlich ist, dass sie Substanzen ausgesetzt sind, die bei solchen Komponenten, die Kältemittel enthalten, zu Korrosion führen könnten. Es sei denn, diese Komponenten bestehen aus Materialien, die von sich aus resistent sind gegen Korrosion oder die auf geeignete Weise gegen Korrosion geschützt sind.



WARNUNG: SCHWER ENTZÜNDLICHES MATERIAL

Das Kältemittel R32 (falls vorhanden) innerhalb dieser Einheit ist schwer entflammbar (mildly flammable). Den Spezifikationen der Außeneinheit können Sie entnehmen, welche Art Kältemittel zu benutzen ist.

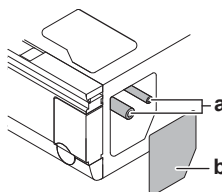
Kältemittelleitungen können aus folgenden Richtungen kommend verbunden werden:



- a Leitung hinten rechts
- b Rohr rechts
- c Rohr nach oben

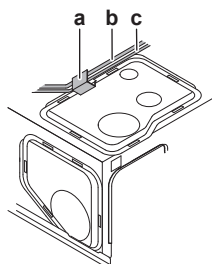
Leitung hinten rechts

- Rohranschlussdeckel von Rohr hinten entfernen und die Löcher für die Rohre ausschneiden. Bei Ausschneiden der Rohrlöcher darauf achten, dass der Teil des Knopfes der Abdeckung ausgespart wird.



- a Kältemittelleitung hinten
- b Rohranschlussdeckel von Rohr hinten

- Die bauseitig gelieferten Rohre durch die Durchbruchöffnungen führen.
- Nachdem Abflussrohr und Kältemittelrohrleitung installiert sind, den Rohranschlussdeckel wieder installieren. Alle Kabel durch die Schelle des Rohranschlussdeckels führen und befestigen.



- a Schelle des Rohranschlussdeckels
- b Kabel

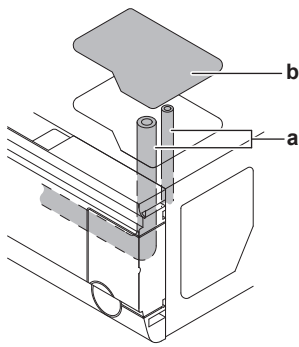
Leitung nach oben



INFORMATION

Bausatz für L-förmigen Rohranschluss (optionales Zubehör) erforderlich.

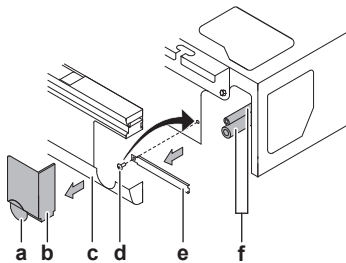
- Rohranschlussdeckel von Rohr oben entfernen und die Löcher für die Rohre ausschneiden. Bei Ausschneiden der Rohrlöcher darauf achten, dass der Teil des Knopfes der Abdeckung ausgespart wird. Bausatz für L-förmigen Rohranschluss (optionales Zubehör) benutzen. Die Rohre durch die Durchbruchöffnungen führen.



a Kältemittelleitung nach oben
b Rohranschlussdeckel oben

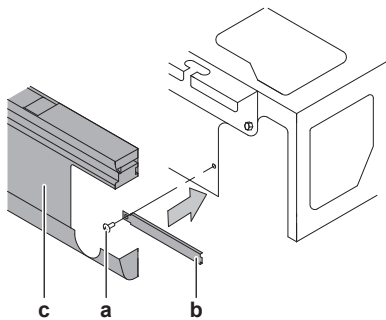
Leitung rechts

- 1 Auf der rechten Seite die Verstärkungsplatte entfernen und die Schraube an die ursprüngliche Position auf der Inneneinheit zurück setzen.
- 2 Die Seiten-Zierblende entfernen.
- 3 Das rechteckige Teil von der Seiten-Zierblende entfernen.



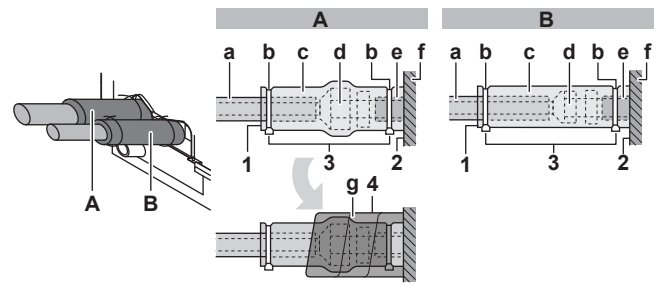
a Rundes Teil
b Rechteckiges Teil von der Seiten-Zierblende
c Seiten-Zierblende
d Schraube
e Verstärkungsplatte
f Rechte Kältemittelleitung

- 4 Nachdem Abflussrohr und Kältemittelrohrleitung installiert sind, die Verstärkungsplatte (optionaler Schritt) und die Seiten-Zierblende wieder installieren.



a Schraube
b Verstärkungsplatte
c Seiten-Zierblende

- **Rohrlänge.** Kältemittelrohre so kurz wie möglich halten.
- **Bördelanschlüsse.** Kältemittelrohrleitung mit Bördelanschlüssen an die Einheit anschließen.
- **Isolierung.** Kältemittelrohrleitung an der Inneneinheit wie folgt isolieren:



A Gasleitung
B Flüssigkeitsleitung

- a Isoliermaterial (bauseitig zu liefern)
b Kabelbinder (Zubehör)
c Isolierstücke: Groß (Gasrohr), klein (Flüssigkeitsleitung) (Zubehör)
d Überwurfmutter (an der Einheit angebracht)
e Kältemittelrohr-Anschluss (an der Einheit angebracht)
f Einheit
g Kleines Dichtungskissen (Zubehör)

- 1 Die Falze der Isolierstücke nach oben drehen.
- 2 Den Sockel der Einheit befestigen.
- 3 Die Kabelbinder an den Isolierstücken befestigen.
- 4 Den Bereich vom Sockel der Einheit bis zur Oberseite der Überwurfmutter mit dem Dichtungskissen umwickeln.



HINWEIS

Darauf achten, dass alle Kältemittelleitungen isoliert werden. An jeder frei liegenden Rohrleitung könnte Feuchtigkeit kondensieren.

14 Elektroinstallation



GEFAHR: STROMSCHLAGGEFAHR



WARNUNG

Für Stromversorgungskabel IMMER mehradrige Kabel verwenden.



WARNUNG

Verwenden Sie einen allpoligen Ausschalter mit einer Kontakttrennung von mindestens 3 mm, der bei einer Überspannungssituation der Kategorie III die komplette Trennung gewährleistet.



WARNUNG

Bei Beschädigungen des Stromversorgungskabels MUSS dieses vom Hersteller, dessen Vertreter oder einer entsprechend qualifizierten Fachkraft ausgewechselt werden, um Gefährdungsrisiken auszuschließen.

14.1 Technische Daten von elektrischen Leitungen



HINWEIS

Wir empfehlen die Verwendung massiver (1-adriger) Drähte. Werden Litzen verwendet, die Litzen leicht verdrehen, um die Enden des Leiters zu vereinen, um ihn direkt für die Anschlussklemme passend zu haben oder um ihn in einen runden Crimpanschluss einzusetzen. Einzelheiten sind in den "Leitlinien zum Anschließen von Elektrokabeln" in der Referenz für Installateure beschrieben.

14 Elektroinstallation

Komponente	Spezifikation
Verbindungskabel (innen↔außen)	Verwenden Sie nur harmonisierte Kabel, die doppelt isoliert und für die jeweilige Spannung geeignet sind. 4-adriges Kabel Minimum Größe 2,5 mm
Kabel der Benutzerschnittstelle	Verwenden Sie nur harmonisierte Kabel, die doppelt isoliert und für die jeweilige Spannung geeignet sind. 2-adriges Kabel Minimum Größe 0,75 mm Maximale Länge 500 m

14.2 Die elektrischen Leitungen an die Inneneinheiten anschließen

! HINWEIS

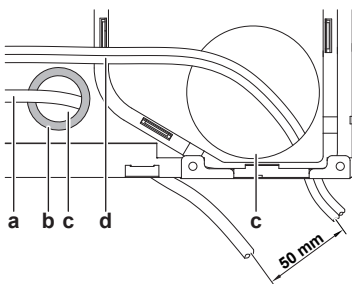
- Halten Sie sich an den Elektroschaltplan (im Lieferumfang der Einheit enthalten, auf der Innenseite der Wartungsblende).
- Weitere Informationen zum Anschließen des optionalen Geräts finden Sie in der Installationsanleitung, die zum Lieferumfang des optionalen Geräts gehört.
- Achten Sie darauf, dass die ordnungsgemäße Anbringung der Wartungsblende NICHT durch Kabel behindert wird.

Es ist wichtig, Stromversorgungskabel und Übertragungskabel örtlich getrennt zu verlegen. Damit keine elektromagnetischen Interferenzen und Störungen auftreten, sollten die beiden Kabel STETS mindestens 50 mm entfernt voneinander sein.

! HINWEIS

Stromversorgungskabel und Übertragungskabel müssen unbedingt örtlich voneinander getrennt verlegt werden. Stromversorgungskabel und Übertragungskabel dürfen sich überkreuzen, aber sie dürfen NICHT direkt parallel nebeneinander verlaufen.

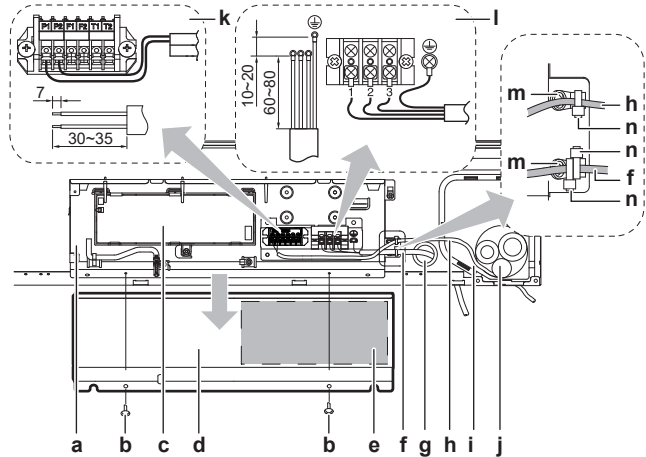
- Die Wartungsblende abnehmen.
- Die Durchbruchöffnung öffnen und die Harz-Muffe (Zubehör) installieren. Siehe: "[Montage der Inneneinheit](#)" [▶ 17].



- a Verkabelung der Stromversorgung
- b Harz-Muffe (Zubehör)
- c Dichtungsmaterial für Zwischenräume bei Rohren und Kabeln (Zubehör)
- d Benutzerschnittstellenkabel und Übertragungskabel

- Um die Kabel zu befestigen, die 2 Kabelhalterungen mit Schrauben benutzen (Zubehör).
- Kabel der Benutzerschnittstelle:** Das Kabel durch die große Durchbruchöffnung führen und an die Klemmleiste anschließen (Symbole P1, P2). Kabel mit Kabelbinder an der Kabelhalterung befestigen.

- Verbindungskabel (innen↔außen):** Das Kabel durch das kleine ausgeschnittene Loch führen und an die Klemmleiste anschließen (darauf achten, dass die Nummern 1~3 mit den Nummern der Außeneinheit übereinstimmen), dann das Erdungskabel anschließen. Kabel mit Kabelbinder an der Kabelhalterung befestigen.



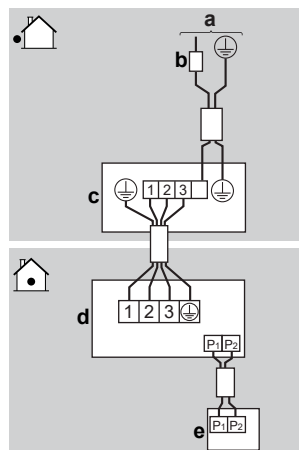
- a Steuerkasten
- b Schraube von Wartungsblende
- c Platine
- d Wartungsblende
- e Schaltplan-Aufkleber
- f Verkabelung der Stromversorgung
- g Kleine Durchbruchöffnung
- h Kabel der Benutzerschnittstelle
- i Rohrabdeckung hinten
- j Große Durchbruchöffnung
- k Anschluss des Kabels der Benutzerschnittstelle
- l Anschluss von Stromversorgungskabel
- m Kabelhalterung befestigt mit Schraube (Zubehör)
- n Kabelbinder (Zubehör)

- Alle Zwischenräume mit Dichtungsmaterial (Zubehör) abdichten, damit keine Kleintiere ins System gelangen können.
- Die Wartungsblende wieder anbringen.

Beispiel für Verkabelung eines kompletten Systems

Instruktionen zur Verkabelung von Außeneinheiten finden Sie im Installationshandbuch zu Außeneinheiten.

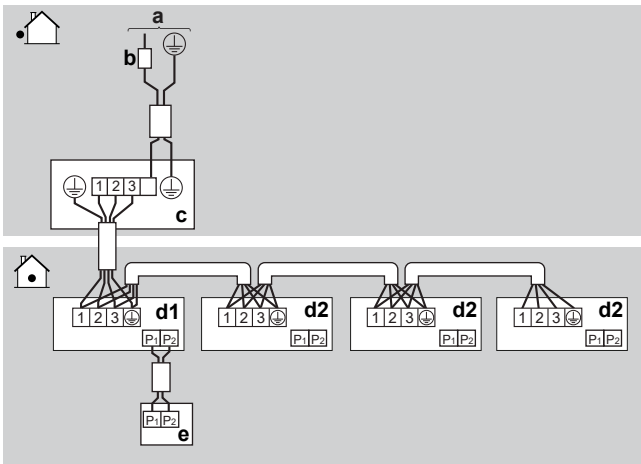
Paar-Typ: 1 Fernregler regelt 1 Inneneinheit (Standard)



- a Stromversorgung
- b Fehlerstrom-Schutzschalter
- c Außeneinheit
- d Inneneinheit
- e Benutzerschnittstelle

Simultanbetriebssystem: 1 Benutzerschnittstelle regelt bis zu 4 Inneneinheiten in 1 Paarsystem (alle Inneneinheiten arbeiten gleich)

15 Abschließen der Installation des Innengeräts



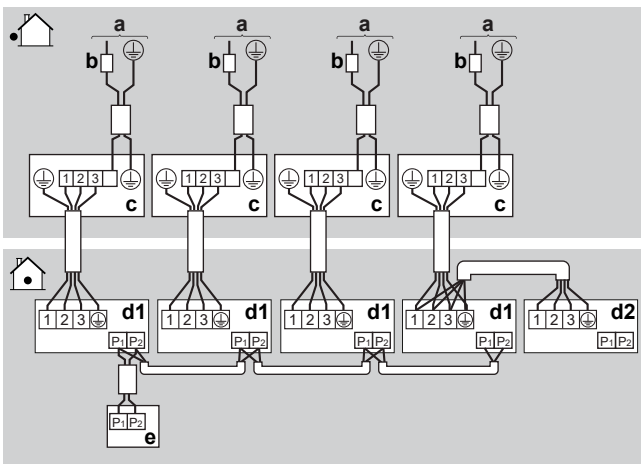
- a Stromversorgung
- b Fehlerstrom-Schutzschalter
- c Außeneinheit
- d1 Inneneinheit (Master)
- d2 Inneneinheit (Slave)
- e Benutzerschnittstelle

Den Fernregler nur mit der Master-Inneneinheit verbinden. Der Thermistor-Messwert der Raumtemperatur hat Auswirkungen nur auf die Inneneinheit, die mit der Benutzerschnittstelle verbunden ist.

Bei den folgenden Einstellungen richten Sie sich nach den Angaben unter "17.1 Bauseitige Einstellung" ▶ 24]:

- Anzahl der angeschlossenen Inneneinheiten als System mit Simultanbetrieb
- Individuelle Einstellung bei System mit Simultanbetrieb

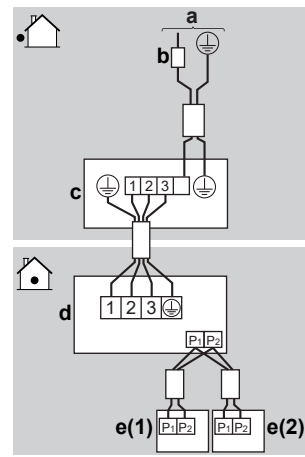
Gruppenregelung: 1 Benutzerschnittstelle regelt bis zu 4 Paarsysteme (alle Inneneinheiten werden durch die Benutzerschnittstelle geregelt)



- a Stromversorgung
- b Fehlerstrom-Schutzschalter
- c Außeneinheit
- d1 Inneneinheit (Master)
- d2 Inneneinheit (Slave)
- e Benutzerschnittstelle

- Mit 1 Fernregler können bis zu 16 Einheiten gesteuert werden (Kombination aus Simultanbetrieb und Gruppensteuerung).
- Alle Inneneinheiten arbeiten gemäß der Benutzerschnittstelle.
- Der Thermistor-Messwert der Raumtemperatur hat Auswirkungen nur auf die Inneneinheit, die mit der Benutzerschnittstelle verbunden ist.

Regelung mit 2 Benutzerschnittstellen: 2 Benutzerschnittstellen regeln 1 Inneneinheit



- a Stromversorgung
- b Fehlerstrom-Schutzschalter
- c Außeneinheit
- d Inneneinheit
- e1 Benutzerschnittstelle (Main-)
- e2 Benutzerschnittstelle (Sub-)



INFORMATION

Wenn 2 Benutzerschnittstellen verwendet werden, muss eine auf "MAIN" und die andere auf "SUB" gestellt werden. Informationen zur Einstellungen finden Sie in der Installationsanleitung zur angeschlossenen Benutzerschnittstelle.

15 Abschließen der Installation des Innengeräts



HINWEIS

Zwischenräume bei Rohren und Kabeln mit Dichtungsmaterial (Zubehör) abdichten, damit kein Staub in die Inneneinheit gelangen kann.

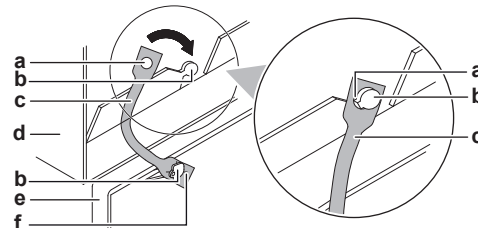
15.1 Das Ansauggitter und die Seiten-Zierblende anbringen

- 1 In umgekehrter Reihenfolge installieren. Siehe "So öffnen Sie das Innengerät" ▶ 17].
- 2 Um das Ansauggitter zu installieren, das Sicherungsband des Ansauggitters am Haken der Inneneinheit anbringen.



INFORMATION

Achten Sie beim Schließen der Ansauggitter darauf, das die Sicherungsbänder des Ansauggitters nicht eingeklemmt werden.



- a Rundes Loch
- b Haken
- c Sicherungsband
- d Inneneinheit
- e Ansauggitter
- f Kreuzförmige Öffnung

16 Inbetriebnahme



HINWEIS

Allgemeine Checkliste für die Inbetriebnahme. Neben den Anweisungen zur Inbetriebnahme in diesem Kapitel ist auch eine allgemeine Checkliste für die Inbetriebnahme im Daikin Business Portal verfügbar (Authentifizierung erforderlich).

Die allgemeine Checkliste für die Inbetriebnahme soll die Anweisungen in diesem Kapitel ergänzen und kann als Richtlinie und Vorlage für die Berichterstellung während der Inbetriebnahme und Übergabe an den Benutzer verwendet werden.



HINWEIS

Betreiben Sie das Gerät **IMMER** mit Thermistoren und/oder Drucksensoren/-schaltern. Die Missachtung dieses Hinweises kann zu einem Brand des Verdichters führen.

16.1 Checkliste vor Inbetriebnahme

- 1 Überprüfen Sie die unten aufgeführten Punkte, nachdem die Einheit installiert worden ist.
- 2 Die Einheit schließen.
- 3 Die Einheit einschalten.

<input type="checkbox"/>	Sie haben die Installations- und Betriebsanleitung vollständig durchgelesen wie es in der Referenz für Installateure und Benutzer beschrieben ist.
<input type="checkbox"/>	Das Innengerät ist ordnungsgemäß montiert.
<input type="checkbox"/>	Das Außengerät ist ordnungsgemäß montiert.
<input type="checkbox"/>	Die Abflussrohre müssen ordnungsgemäß installiert und abgedichtet sein, damit Wasser gut ablaufen kann. Das System auf Wasserleckagen überprüfen. Mögliche Folge: Es könnte kondensierendes Wasser abtropfen.
<input type="checkbox"/>	Kältemittelrohre (Gas und Flüssigkeit) sind korrekt installiert und wärmeisoliert.
<input type="checkbox"/>	Es gibt KEINE Kältemittel-Leckagen .
<input type="checkbox"/>	Es gibt keine fehlenden Phasen und keine Phasenumkehr .
<input type="checkbox"/>	Vergewissern Sie sich, dass das System ordnungsgemäß geerdet ist und die Erdungsanschlüsse festgezogen sind.
<input type="checkbox"/>	Größe und Ausführung der Sicherungen oder der vor Ort installierten Schutzvorrichtungen entsprechen den Angaben in diesem Dokument und sind bei der Prüfung NICHT ausgelassen worden.
<input type="checkbox"/>	Die Spannung der Stromversorgung muss mit der auf dem Typenschild der Einheit angegebenen Spannung übereinstimmen.
<input type="checkbox"/>	Es gibt KEINE losen Anschlüsse oder beschädigte elektrische Komponenten im Schaltkasten.
<input type="checkbox"/>	Es gibt KEINE beschädigten Komponenten oder zusammengedrückte Rohrleitungen in den Innen- und Außengeräten.
<input type="checkbox"/>	Die Sperrventile (Gas und Flüssigkeit) am Außengerät sind vollständig geöffnet.

16.2 Probelauf durchführen



INFORMATION

- Probelauf durchführen gemäß den Anweisungen im Handbuch zur angeschlossenen Benutzerschnittstelle.
- Der Probelauf gilt nur dann als abgeschlossen, wenn kein Fehlercode auf der Benutzerschnittstelle angezeigt wird.
- Im Wartungshandbuch finden Sie eine vollständige Liste der Fehlercodes und für jeden Fehler eine detaillierte Anleitung zur Fehlerbeseitigung.



HINWEIS

Den Probelauf **NICHT** unterbrechen.

17 Konfiguration

17.1 Bauseitige Einstellung

Führen Sie die folgenden bauseitigen Einstellungen durch, damit diese der tatsächlichen Installation und den Anforderungen des Benutzers entsprechen:

- Adresse des drahtlosen Fernreglers (sofern vorhanden)
- Deckenhöhe
- Luftdurchsatz, wenn der Thermostatregler auf AUS ist
- Zeit zur Reinigung des Luftfilters
- Anzahl der angeschlossenen Inneneinheiten als System mit Simultanbetrieb
- Individuelle Einstellung bei System mit Simultanbetrieb
- Eingangseinstellung T1/T2



INFORMATION

- Wird an die Inneinheit optionales Zubehör angeschlossen, sind eventuell einige bauseitige Einstellungen zu ändern. Weitere Informationen dazu finden Sie in der Installationsanleitung des optionalen Zubehörs.
- Folgende Einstellungen gelten nur, wenn die Benutzerschnittstelle BRC1H52* verwendet wird. Bei Benutzung einer anderen Benutzerschnittstelle siehe die Installationsanleitung oder das Wartungshandbuch der entsprechenden Benutzerschnittstelle.

Einstellung: Adresse des drahtlosen Fernreglers (sofern vorhanden)

Beim Einsatz eines drahtlosen Fernreglers muss die Adresse des drahtlosen Fernreglers eingestellt werden. Siehe dazu die Installationsanleitung des verbundenen drahtlosen Fernreglers.

Einstellung: Deckenhöhe

Diese Einstellung muss mit dem tatsächlichen Abstand zum Boden und der Leistungsklasse entsprechen.

Betrag der Abstand zum Boden (m)		DannFN		
FHA35~71	FHA100~140	M	SW	—
≤2,7	≤3,8	13 (23)	0	01
2,7<x≤3,5	3,8<x≤4,3			02

Einstellung: Luftdurchsatz, wenn der Thermostatregler auf AUS ist

Diese Einstellung muss den Anforderungen des Benutzers entsprechen. Bestimmt die Ventilatorzahl der Inneneinheit, während der Thermostat auf AUS ist.

1 Wenn Sie eingestellt haben, dass der Ventilator arbeiten soll, dann legen Sie auch die Luftdurchsatz fest:

Wenn Sie Folgendes wollen...		Dann ⁽¹⁾		
		M	SW	—
Ventilatoreinstellung bei Thermostat AUS (bei Kühlen/Heizen)	Normal	11 (21)	2	01
	Stopp			02
Während der Thermostat bei Kühlbetrieb AUS ist	LL ⁽²⁾	12 (22)	6	01
	Volumen-Einstellung ⁽²⁾			02
	AUS			03
	Überwachung 1 ⁽²⁾			04
	Überwachung 2 ⁽²⁾			05
Während der Thermostat bei Heizbetrieb AUS ist	LL ⁽²⁾	12 (22)	3	01
	Volumen-Einstellung ⁽²⁾			02
	AUS			03
	Überwachung 1 ⁽²⁾			04
	Überwachung 3 ⁽²⁾			05

Einstellung: Zeit zur Reinigung des Luftfilters

Diese Einstellung muss der Luftbelastung im Raum entsprechen. Bestimmt das Intervall, in dem auf der Benutzerschnittstelle die Meldung **TIME TO CLEAN AIR FILTER** (Zeit für Filterreinigung) angezeigt wird.

Wenn Sie ein Intervall wollen von... (Luftbelastung)	DannFN		
	M	SW	—
±2500 h (leicht)	10 (20)	0	01
±1250 h (stark)			02
Benachrichtigung EIN	3		01
Benachrichtigung AUS			02

Einstellung: Anzahl der angeschlossenen Inneneinheiten als System mit Simultanbetrieb

Bei Simultanbetriebssystem-Modus folgende bauseitige Einstellung:

Wenn die Systemmodus wie folgt ist...	Dann ⁽¹⁾		
	M	SW	—
Paar (1 Einheit)	11 (21)	0	01
Paar (2 Einheiten)			02
Tripel (3 Einheiten)			03
Doppel-Paar (4 Einheiten)			04

Bei Benutzung des Systemmodus **Simultanbetrieb** informieren Sie sich im Abschnitt "Individuelle Einstellung des Simultanbetriebs", wenn Sie Master- und Slave-Einheiten separat einstellen wollen.

Einstellung: Individuelle Systemeinstellung bei Simultanbetrieb

Um Master- und Slave-Einheit getrennt einzustellen, wie folgt vorgehen.

1 Einstellung ändern:

Wenn Sie Folgendes wollen...	Dann ⁽¹⁾		
	M	SW	—
Einheitliche Einstellung	11 (21)	1	01
Individuelle Einstellung			02

- Führen Sie die Vor-Ort-Einstellung für das Hauptgerät aus.
- Haupt-Stromversorgung ausschalten.
- Die Benutzerschnittstelle von der Master-Einheit trennen und an der Slave-Einheit anschließen.
- Den Hauptschalter der Stromversorgung auf EIN schalten und individuelle Einstellung auf 11(21)-1-02 setzen.
- Bei der Slave-Einheit bauseitige Einstellungen durchführen.
- Haupt-Stromversorgung ausschalten.
- Gibt es mehrere Slave-Einheiten, für jede die Einstellung wiederholen.
- Die Benutzerschnittstelle von der Slave-Einheit trennen und sie wieder an der Master-Einheit anschließen.

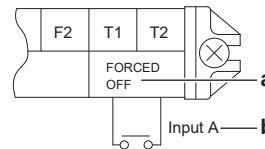


INFORMATION

- Es ist NICHT erforderlich, die Benutzerschnittstelle der Master-Einheit erneut zu verkabeln, wenn die optionale Benutzerschnittstelle für die Slave-Einheit verwendet wird. Entfernen Sie aber die Kabel, die an der Benutzerschnittstelle der Master-Einheit angeschlossen sind.
- Nachdem die Slave-Einheit eingerichtet wurde, die Benutzerschnittstelle wieder an die Master-Einheit anschließen.
- Wenn im Modus Simultanbetrieb zwei oder mehr Benutzerschnittstellen an der Einheit angeschlossen sind, funktioniert das System nicht ordnungsgemäß.

Einstellung: Eingangseinstellung T1/T2

Fernregelung ist möglich durch Übertragung des externen Inputs zu den Anschlüssen T1 und T2 auf der Klemmleiste für die Benutzerschnittstelle und das Übertragungskabel.



- a Erzwungenes AUS
- b Eingang A

Anforderungen an die Verkabelung	
Kabelspezifikation	Verwenden Sie nur harmonisierte Kabel, die doppelt isoliert und für die jeweilige Spannung geeignet sind. 2-adriges Kabel
Kabelstärke	Minimum 0,75 mm ²
Kabellänge	Maximum 100 m

⁽¹⁾ Bauseitige Einstellungen sind wie folgt definiert:

- M:** Modus-Nummer – **Erste Zahl:** für Gruppe von Einheiten – **Zahl zwischen Klammern:** für Einzeleinheit
- SW:** Einstellnummer
- :** Wert-Nummer
- :** Standard

⁽²⁾ Ventilatorzahl:

- LL:** Geringe Ventilatorzahl (festgelegt während Thermostat auf AUS gestellt ist)
- L:** Geringe Ventilatorzahl (eingestellt über Benutzerschnittstelle)
- Volumen-Einstellung:** Die Ventilatorzahl entspricht der, die der Benutzer über die Ventilatorzahl-Taste auf der Benutzerschnittstelle eingestellt hat.
- Überwachung 1, 2, 3:** Der Ventilator ist AUS, aber alle 6 Minuten läuft er für kurze Zeit zur Erkennung der Raumtemperatur bei **LL** (Überwachung 1), **Volumen-Einstellung** (Überwachung 2) oder **L** (Überwachung 3).

18 Technische Daten

Anforderungen an die Verkabelung	
Allgemeine Kontakt-Spezifikation	Kontakt, der die Mindestlast von DC15 V · 1 mA schließen und unterbrechen kann

Diese Einstellung muss den Anforderungen des Benutzers entsprechen.

Wenn Sie die Schrittweite ändern wollen auf...	Dann ⁽¹⁾		
	M	SW	—
Erzwungenes AUS	12 (22)	1	01
EIN/AUS-Betrieb			02
Notfall (empfohlen für Alarmbetrieb)			03

18 Technische Daten

- Ein **Teil** der jüngsten technischen Daten ist verfügbar auf der regionalen Website Daikin (öffentlich zugänglich).
- Der **vollständige Satz** der jüngsten technischen Daten ist verfügbar auf dem Daikin Business Portal (Authentifizierung erforderlich).

18.1 Schaltplan

18.1.1 Vereinheitlichte Schaltplan-Legende

Informationen zu den Teilen und die Nummerierung entnehmen Sie bitte dem Elektroschaltplan auf der Einheit. In der Übersicht unten wird durch "*" die Nummerierung jedes Teils im Teilecode dargestellt, und zwar in Form arabischer Ziffern in aufsteigender Folge.

Symbol	Bedeutung	Symbol	Bedeutung
	Hauptschalter		Schutzerde
	Anschluss		Schutzerde (Schraube)
	Konnektor		Gleichrichter
	Erde		Relais-Anschluss
	Bauseitige Verkabelung		Kurzschlussstecker
	Sicherung		Anschluss
	Inneneinheit		Klemmleiste
	Außeneinheit		Drahtklammer
	Fehlerstrom-Schutzschalter		

Symbol	Farbe	Symbol	Farbe
BLK	Schwarz	ORG	Orange
BLU	Blau	PNK	Rosa
BRN	Braun	PRP, PPL	Lila
GRN	Grün	RED	Rot
GRY	Grau	WHT	Weiß
SKY BLU	Himmelblau	YLW	Gelb

Symbol	Bedeutung
A*P	Platine
BS*	Drucktaste EIN/AUS, Betriebsschalter
BZ, H*O	Summer
C*	Kondensator
AC*, CN*, E*, HA*, HE*, HL*, HN*, HR*, MR*_A, MR*_B, S*, U, V, W, X*A, K*R_*, NE	Anschluss, Konnektor
D*, V*D	Diode
DB*	Dioden-Brücke
DS*	DIP-Schalter
E*H	Heizgerät
FU*, F*U, (Informationen zu Eigenschaften siehe Platine innerhalb Ihrer Einheit)	Sicherung
FG*	Konnektor (Gehäusemasse)
H*	Kabelbaum
H*P, LED*, V*L	Kontrollleuchte, Leuchtdiode
HAP	Leuchtdiode (Wartungsmonitor, Grün)
HIGH VOLTAGE	Hochspannung
IES	Intelligentes Sensorauge
IPM*	Intelligentes Power Modul
K*R, KCR, KFR, KHuR, K*M	Magnetrelais
L	Stromführend
L*	Rohrschlange
L*R	Drosselspule
M*	Schrittmotor
M*C	Verdichtermotor
M*F	Ventilatormotor
M*P	Motor von Entwässerungspumpe
M*S	Schwenklappenmotor
MR*, MRCW*, MRM*, MRN*	Magnetrelais
N	Neutral
n*, N=*	Anzahl der Ferritkern-Durchläufe
PAM	Pulsamplitudenmodulation
PCB*	Platine
PM*	Power Modul
PS	Schaltnetzteil
PTC*	PTC Thermistor
Q*	Bipolartransistor mit isolierter Gate-Elektrode (IGBT)
Q*C	Hauptschalter
Q*DI, KLM	Fehlerstrom-Schutzschalter
Q*L	Überlastschutz
Q*M	Thermoschalter
Q*R	Fehlerstrom-Schutzschalter
R*	Widerstand
R*T	Thermistor
RC	Empfänger
S*C	Endschalter
S*L	Schwimmerschalter

⁽¹⁾ Bauseitige Einstellungen sind wie folgt definiert:

- **M**: Modus-Nummer – **Erste Zahl**: für Gruppe von Einheiten – **Zahl zwischen Klammern**: für Einzeleinheit
- **SW**: Einstellnummer
- **—**: Wert-Nummer
- : Standard

Symbol	Bedeutung
S*NG	Kältemittel-Leckagen-Detektor
S*NPH	Druck-Sensor (hoch)
S*NPL	Druck-Sensor (niedrig)
S*PH, HPS*	Druckschalter (hoch)
S*PL	Druckschalter (niedrig)
S*T	Thermostat
S*RH	Feuchtigkeitssensor
S*W, SW*	Betriebsschalter
SA*, F1S	Überspannungsableiter
SR*, WLU	Signalempfänger
SS*	Wahlschalter
SHEET METAL	Befestigungsplatte für Anschlussleiste
T*R	Transformator
TC, TRC	Sender
V*, R*V	Varistor
V*R	Dioden-Brücke, Bipolartransistor mit isolierter Gate-Elektrode (IGBT) Power Modul
WRC	Drahtloser Fernregler
X*	Anschluss
X*M	Anschlussleiste (Block)
Y*E	Spule des elektronischen Expansionsventils
Y*R, Y*S	Spule des Umkehr-Magnetventils
Z*C	Ferritkern
ZF, Z*F	Entstörfilter

ERC

Copyright 2022 Daikin