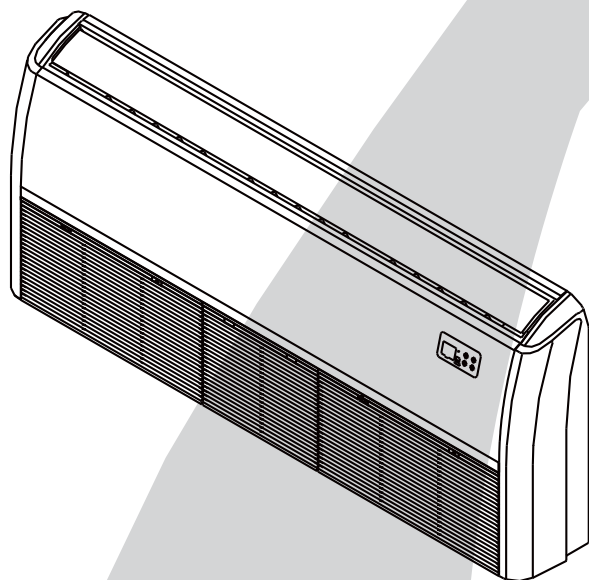


DECKEN- UND BODENKLIMAGERÄT

Bedienungsanleitung

Decken- und Bodengerät



MUE-18FNXD0

MUE-24FNXD0

MUE-36FNXD0

MUE-48FNXD0

MUE-55FNXD0



WICHTIGER HINWEIS:

Lesen Sie diese Bedienungsanleitung sorgfältig durch, bevor Sie Ihr neues Klimagerät installieren oder in Betrieb nehmen. Bewahren Sie diese Anleitung für ein späteres Nachschlagen sorgfältig auf.



Bitte beachten Sie für das jeweilige Modell die Kältemittel- und Herstellerinformationen im Dokument

„Bedienungsanleitung - Produktdatenblatt“ in der Verpackung des Außengerätes.

(nur Produkte in der Europäischen Union)

QSBPDLU-050AEN(R32)(E)

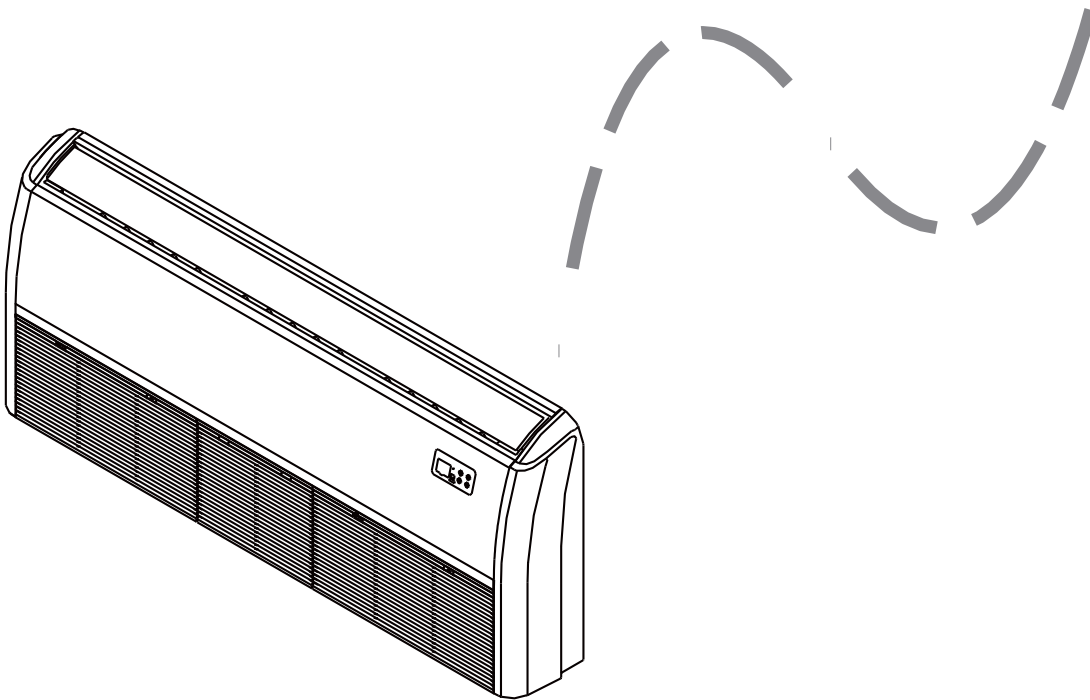
Inhalt

Bedienungsanleitung

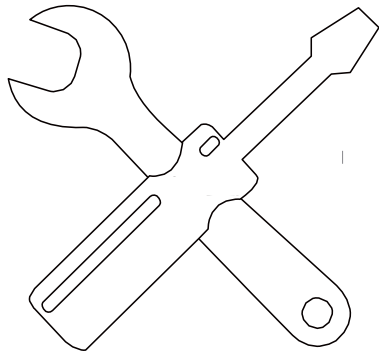
1 Sicherheitshinweise 04



2 Innengerät - Teile und Hauptfunktionen 06



3 Manuelle Bedienung 08

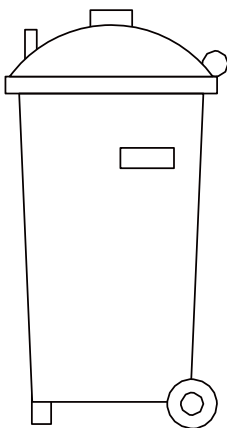
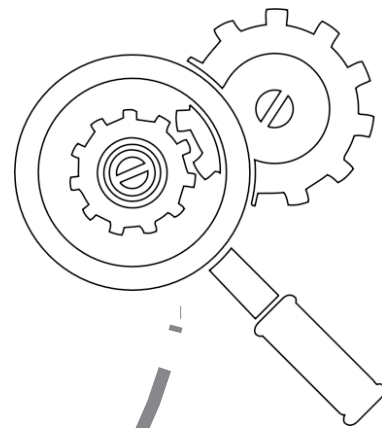


4 Pflege und Wartung09

- a. Wartung des Geräts09
- b. Reinigen des Luftfilters09
- c. Reparatur von Kältemittelleckagen10
- d. Längere Zeit der Nichtbenutzung10

5 Fehlerbehebung11

- a. Häufige Probleme11
- b. Tipps zur Fehlerbehebung12



6 Europäische Entsorgungsrichtlinien14



Vorsicht: Brandgefahr!
Entzündliche Stoffe

WARNUNG: Die Wartung und Reparatur müssen nach den Empfehlungen des Geräteherstellers erfolgen. Wartungs- und Instandsetzungsarbeiten, die die Unterstützung anderer Fachkräfte erfordern, sind unter der Aufsicht einer Fachkraft für brennbare Kältemittel durchzuführen. Weitere Informationen zur Wartung finden Sie in der „MONTAGEANLEITUNG“ (Nur für Geräte mit R32/R290 Kältemittel)

Sicherheitshinweise

Danke, dass Sie sich für unser Klimagerät entschieden haben. Dieses Handbuch enthält Informationen zur Bedienung, Wartung und Fehlerbehebung Ihres Klimageräts. Wenn Sie die Anleitungen befolgen, ist eine einwandfreie Funktion und lange Lebensdauer Ihres Gerätes gewährleistet.

Bitte beachten Sie die folgenden Hinweiszeichen:



WARNUNG

Die Nichtbeachtung einer Warnung kann tödliche Folgen haben. Das Gerät muss nach den nationalen Vorschriften installiert werden.



VORSICHT

Die Nichtbeachtung kann zu Verletzungen oder Sachschäden führen.



WARNUNG

- Wenden Sie sich an einen autorisierten Händler, um das Klimagerät zu installieren. Unsachgemäße Installation kann zu Wasserschäden, Stromschlag oder Feuer führen.
- Die Garantie erlischt, wenn das Gerät nicht von Fachleuten installiert wird.
- Wenn eine ungewöhnliche Situation eintritt (z. B. Brandgeruch), trennen Sie das Gerät von der Stromversorgung und rufen Sie Ihren Händler an.
- Lassen Sie das Innengerät oder die Fernbedienung **NICHT NASS** werden. Dies kann elektrischen Schlag oder Feuer verursachen.
- Stecken Sie **KEINE** Finger, Stäbe oder andere Gegenstände in den Luftein- oder -auslass. Dies kann zu Verletzungen führen, da sich der Ventilator mit hohen Geschwindigkeiten drehen kann.
- Verwenden Sie **KEINE** brennbaren Sprays wie Haar- oder Lackspray in der Nähe des Geräts. Dies kann zu Feuer oder Verbrennung führen.
- Setzen Sie nur die empfohlenen Methoden für das Abtauen ein.
- Das Gerät sollte nicht in einem Raum gelagert werden, wo Zündquellen vorhanden sind (wie offene Flammen, eine Gastherme oder elektrische Heizgeräte).
- Das Gerät muss so aufbewahrt werden, dass keine mechanischen Beschädigungen auftreten können.

- Beachten Sie, dass das Gerät ein nicht odorisiertes Kältemittel enthalten kann.
- Die nationalen Gasvorschriften müssen beachtet werden.
- Halten Sie die Luftöffnungen frei von Hindernissen.

HINWEIS: Die folgenden Informationen gelten für das Kältemittel R32/R290.

- Bohren, schweißen, löten Sie **NICHT** am Gerät.
- Sorgen Sie dafür, dass das Gerät in einem gut belüfteten Raum aufbewahrt wird, der mindestens so groß ist, wie er für den Betrieb empfohlen ist.
- Alle Personen, die an Arbeiten am Kältemittelkreislauf beteiligt sind, müssen ein gültiges Zertifikat einer von der Industrie akkreditierten Zertifizierungsstelle vorweisen können, damit ihre fachliche Kompetenz sichergestellt ist.
- Die Wartung und Reparaturen müssen nach den Empfehlungen des Geräteherstellers erfolgen. Wartungs- und Instandsetzungsarbeiten, die die Unterstützung anderer Fachkräfte erfordern, sind unter der Aufsicht einer Fachkraft für brennbare Kältemittel durchzuführen.
- Wenn das Anschlusskabel beschädigt ist, muss es durch den Hersteller oder einen Servicefachmann ausgetauscht werden, um Gefährdungen zu vermeiden.

VORSICHT

- Berühren Sie **NICHT** den Luftauslass, wenn die Ausblaslamelle in Bewegung ist. Sie könnten sich die Finger einklemmen oder das Gerät beschädigen.
- Führen Sie **KEINE** Reparaturversuche durch. Bitten Sie einen autorisierten Händler, um die Inspektion durchzuführen.
- Berühren Sie **NICHT** die Verdampferschlangen im Innengerät. Die Verdampferschlangen sind sehr scharfkantig und können Verletzungen verursachen.
- Bedienen Sie das Klimagerät **NICHT** mit nassen Händen. Dies kann einen elektrischen Schlag verursachen.
- Stellen Sie **KEINE** Gegenstände unter das Innengerät, die für Feuchtigkeitsschäden empfindlich sind. Bei einer relativen Luftfeuchtigkeit von 80% kann es zu Kondensation kommen.
- Stellen Sie **KEINE** Heizgeräte im Bereich oder unter dem Innengerät auf. Dies kann zu einer unvollständigen Verbrennung oder Verformung des Gerätes durch die Hitze führen.
- Überprüfen Sie das Innengerät nach längerem Gebrauch auf Beschädigungen. Wenn das Innengerät beschädigt wird, kann es herunterfallen und Verletzungen verursachen.
- Wenn das Klimagerät zusammen mit anderen Heizgeräten verwendet wird, muss der Raum sorgfältig belüftet werden, um einen Sauerstoffmangel zu vermeiden.
- Steigen Sie **NICHT** auf das Außengerät und stellen Sie keine Gegenstände darauf.
- Betreiben Sie das Klimagerät **NICHT**, wenn Sie Insektensprays o.ä. verwenden. Die Chemikalien können über das Gerät verteilt werden und diejenigen gefährden, die empfindlich auf Chemikalien reagieren.
- Lassen Sie **KEINE** Kinder mit dem Klimagerät spielen.
- Setzen Sie das Gerät **NICHT** in einem feuchten Raum ein (z. B. Badezimmer oder Waschküche). Dies kann einen elektrischen Schlag verursachen und dem Gerät schaden.
- Dieses Gerät kann von Erwachsenen und Kindern ab 8 Jahren betrieben werden, sowie von Personen mit eingeschränkten physischen, sensorischen oder geistigen Fähigkeiten oder mangelnder Erfahrung, wenn eine angemessene Aufsicht vorhanden ist oder eine ausführliche Anleitung zur Bedienung des Geräts erteilt wurde, damit es in einer sicheren Weise betrieben werden kann. Kinder dürfen nicht mit dem Gerät spielen. Die Reinigung und Wartung dürfen nicht von Kindern ohne Aufsicht durchgeführt werden.
- Das Gerät muss in Übereinstimmung mit den nationalen Elektrovorschriften installiert werden.
- Das Innengerät muss bei Deckenmontage 2,5m über dem Boden installiert werden.
- In die feste Verkabelung ist nach den nationalen Vorschriften eine allpolige Trennvorrichtung mit einem Trennungsabstand von mindestens 3 mm und ein Fehlerstromschutzschalter (FI) mit einer Leistung von mehr als 10 mA einzubauen.

Innengerät - Teile und Hauptfunktionen

Teile des Geräts

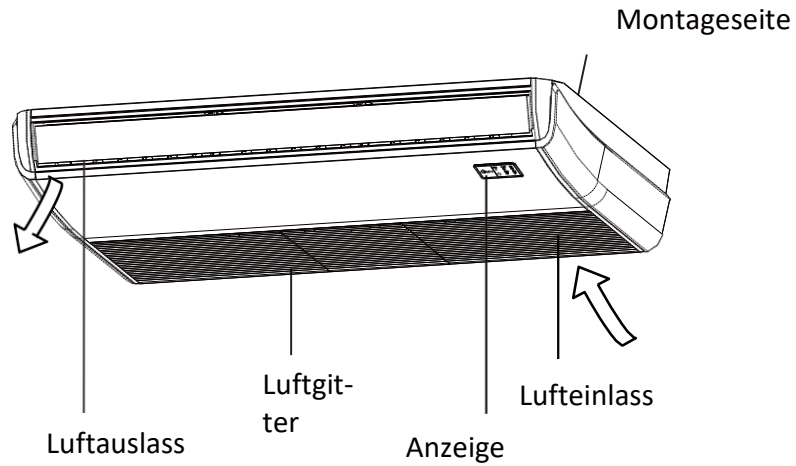


Abb. 2.1

Betriebsbedingungen

Verwenden Sie das Gerät bei den folgenden Temperaturen für einen sicheren und effektiven Betrieb. Bei anderen Bedingungen arbeitet das Klimagerät weniger effizient und es können Fehlfunktionen auftreten.

	KÜHLEN	HEIZEN	TROCKNEN
Innen-Temperatur	17-32°C (62-90°F)	0-30°C (32-86°F)	17-32°C (62-90°F)
Außen-Temperatur	0-50°C (32-122°F)	-15-24°C (5-76°F)	0-50°C (32-122°F)
	-15-50°C (5-122°F) (Niedertemperatur-Kühlmodelle)		

Besonderheiten

Grundeinstellung

Das Klimagerät wird nach einem Stromausfall auf die Grundeinstellungen (Automatikmodus, Ventilator auf Automatik, 24°C (76°F)) zurückgesetzt. Das kann zu Inkonsistenzen zwischen der Fernbedienung und dem Bedienfeld führen. Verwenden Sie Ihre Fernbedienung, um neue Werte einzustellen.

Automatischer Neustart (einige Modelle)

Im Falle eines Stromausfalls stoppt das System. Wenn die Stromversorgung wieder hergestellt ist, blinkt die Betriebsleuchte am Innengerät. Um das Gerät neu zu starten, drücken Sie die **EIN/AUS**-Taste auf der Fernbedienung. Wenn das Gerät über eine automatische Neustartfunktion verfügt, wird das Gerät mit den letzten Einstellungen neu gestartet.

Lamellenwinkel-Speicherfunktion (optional)

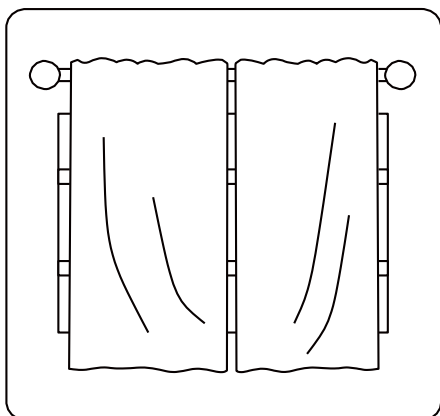
Einige Modelle sind mit einer Speicherfunktion für die Ausblaslammelle ausgestattet. Wenn das Gerät nach einem Stromausfall wieder anläuft, wird der Winkel der horizontalen Lamellen automatisch wieder eingestellt. Der Winkel der horizontalen Lamellen sollte nicht zu klein eingestellt werden, da sich Kondensat bilden und in das Gerät tropfen kann. Um die Lamellen zurückzusetzen, drücken Sie die Taste Manual, dadurch wird die Grundeinstellung wieder hergestellt.

Kältemittel-Leckerkennungssystem (einige Modelle)

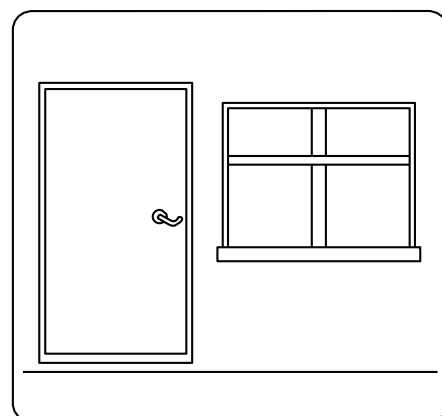
Im Falle eines Kältemittellecks zeigt der LCD-Bildschirm „EC“ an und die Betriebsleuchte blinkt.

Energiespartipps

- Stellen Sie das Gerät **NICHT** auf zu hohe Temperaturen ein.
- Schließen Sie beim Kühlbetrieb die Vorhänge, um die direkte Sonneneinstrahlung zu vermeiden.
- Türen und Fenster sollten geschlossen bleiben, um die kühle oder warme Luft im Raum zu halten.
- Stellen Sie **KEINE** Gegenstände in die Nähe des Luften- und -auslasses des Geräts. Dies reduziert die Leistung des Geräts.
- Stellen Sie den Timer ein und verwenden Sie gegebenenfalls den eingebauten Schlaf-/Energiesparmodus.
- Wenn Sie das Gerät längere Zeit nicht benutzen möchten, entfernen Sie die Batterien aus der Fernbedienung.
- Reinigen Sie den Luftfilter alle zwei Wochen. Ein verschmutzter Filter reduziert die Kühl- oder Heizleistung.
- Stellen Sie die Lamellen richtig ein und vermeiden Sie einen direkten Luftstrom.



Das Schließen der Vorhänge beim Heizen trägt auch dazu bei, die Wärme im Raum zu halten.



Türen und Fenster sollten geschlossen bleiben.

Manuelle Bedienung

Die Anzeige am Innengerät kann zur Bedienung des Geräts verwendet werden, wenn die Fernbedienung nicht verfügbar ist oder die Batterien leer sind.

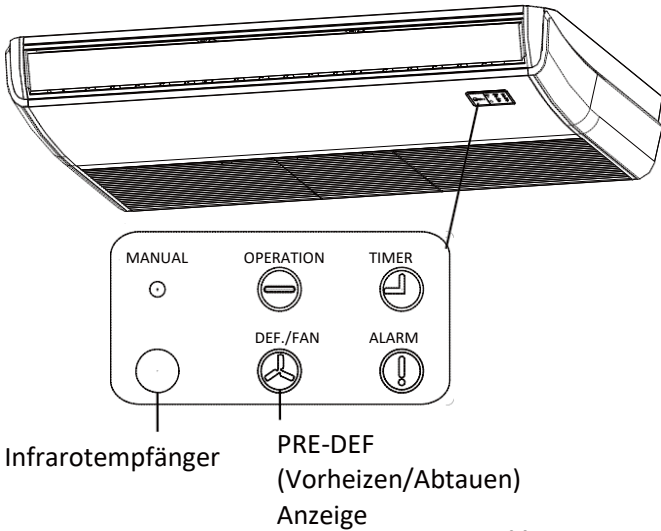


Abb. 3.1

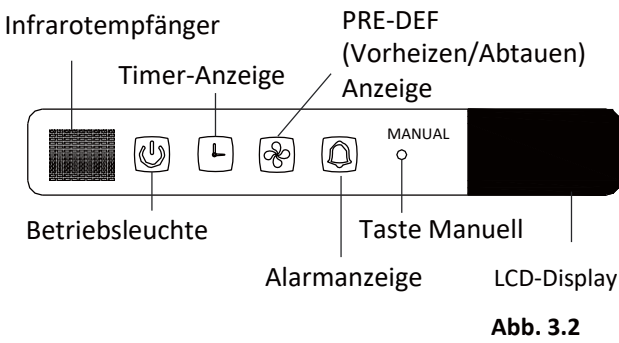


Abb. 3.2

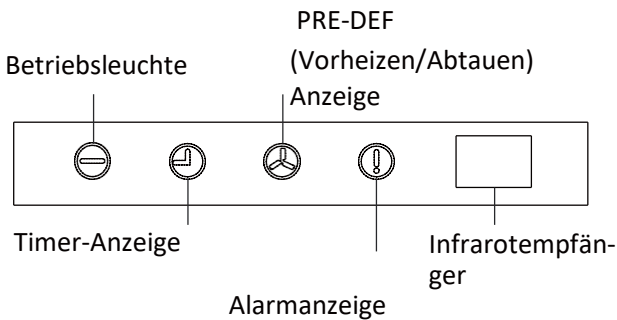


Abb. 3.3

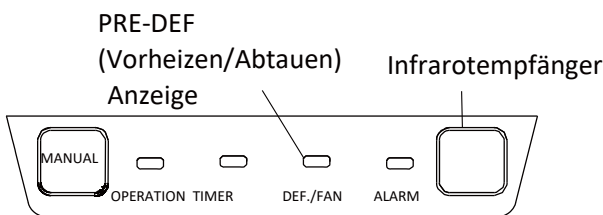


Abb. 3.4

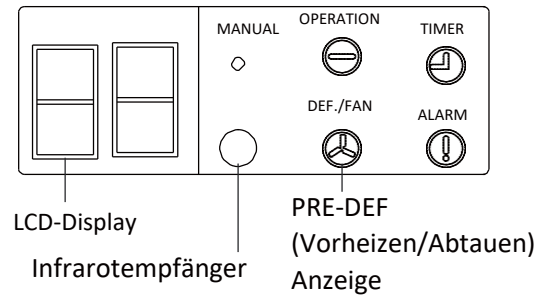


Abb. 3.5

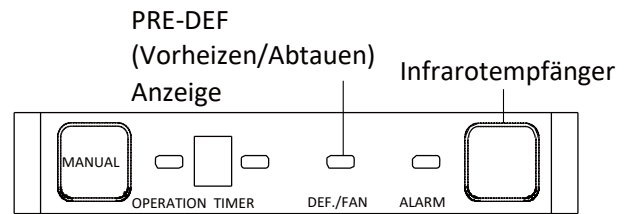


Abb. 3.6

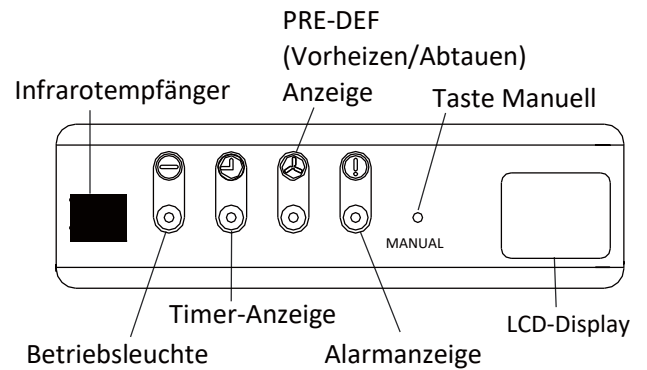


Abb. 3.7

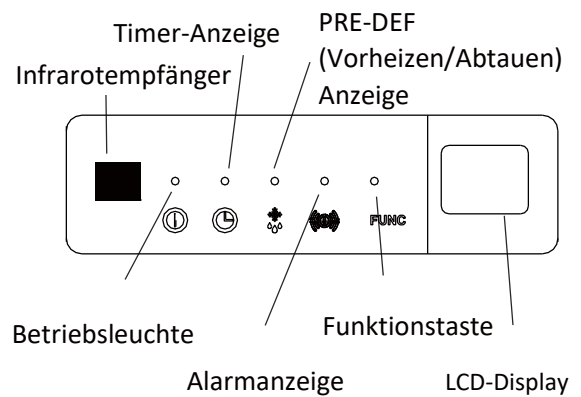


Abb. 3.8

- **Taste MANUAL:** Mit dieser Taste wird der Modus in der folgenden Reihenfolge ausgewählt: AUTO, FORCED COOL, AUS.
- **Modus FORCED COOL:** Im Modus FORCED COOL blinkt die Betriebsleuchte. Das System schaltet auf volle Kühlleistung und hohe Ventilatorumdrehzahl. Nach 30 Minuten schaltet das Gerät dann wieder auf AUTO. Die Fernbedienung wird während dieses Vorgangs deaktiviert.
- **Modus OFF:** Wenn auf dem Bedienfeld OFF ausgewählt wird, schaltet das Gerät aus und die Fernbedienung wird wieder aktiviert.

Pflege und Wartung

Sicherheitshinweise

- Kontaktieren Sie einen autorisierten Servicetechniker für die Reparatur und Wartung. Eine unsachgemäße Reparatur und Wartung können zu Wasserschaden, Stromschlag oder Feuer führen und den Verlust der Garantie zur Folge haben.
- Ersetzen Sie eine durchgebrannte Sicherung **NICHT** durch eine Sicherung mit höherer oder niedrigerer Nennstromstärke, dies kann zu Stromkreisschäden führen oder einen Brand auslösen.
- Vergewissern Sie sich, dass der Ablaufschlauch nach den Anweisungen montiert ist. Andernfalls können Sachschäden, Feuer und Stromschläge entstehen.
- Vergewissern Sie sich, dass alle Kabel richtig angeschlossen sind. Ein nicht vorschriftsmäßiges Anschließen von Kabeln kann zu Stromschlägen oder Bränden führen.

Wartung des Geräts

VOR REINIGUNGS- ODER WARTUNGSARBEITEN

- Schalten Sie das Klimagerät vor Reinigungs- oder Wartungsarbeiten aus und trennen Sie die Stromversorgung.
- Verwenden Sie **KEINE** Chemikalien, um das Gerät zu reinigen.
- Verwenden Sie **KEINESFALLS** Benzin, Farbverdünnung, Scheuermittel oder andere Lösungsmittel zum Reinigen des Geräts. Das kann dazu führen, dass die Kunststoffoberfläche spröde wird oder sich verformt.
- Waschen Sie das Gerät **NICHT** mit übermäßig viel Wasser.
Dies birgt elektrische Gefahren.
- Verwenden Sie **KEIN** Wasser, das heißer als 40°C (104°F) ist, um die Frontblende zu reinigen. Dies kann dazu führen, dass sich die Blende verformt oder verfärbt.
- Reinigen Sie das Gerät mit einem feuchten, flusenfreien Tuch und neutralen Reinigungsmittel. Trocknen Sie das Gerät mit einem flusenfreien Tuch.

Reinigen des Luftfilters

Der Filter schützt das Innengerät vor Staub und anderen Partikeln. Staubablagerungen können die Effizienz des Klimageräts beeinträchtigen. Für eine optimale Leistung sollten Sie den Luftfilter alle zwei Wochen oder häufiger reinigen, wenn Sie in einer staubigen Umgebung wohnen. Ersetzen Sie den Filter durch einen neuen, wenn er stark verlegt ist und nicht mehr gereinigt werden kann.



WARNUNG: ENTFERNEN ODER REINIGEN SIE DEN FILTER NICHT SELBST

Das Entfernen und Reinigen des Filters kann gefährlich sein. Die Demontage und Wartung muss von einem zertifizierten Techniker durchgeführt werden.

HINWEIS: Wenn sich Tiere im Haushalt befinden, müssen Sie die Luftgitter regelmäßig reinigen, damit sie sich nicht verlegen.

1. Öffnen Sie den Lufteinlass mit einem Schraubendreher oder ähnlichem Werkzeug. Lösen Sie das Gitter vom Gerät, indem Sie das Gitter in einem Winkel von 45° halten, es leicht anheben und dann das Gitter nach vorne ziehen.

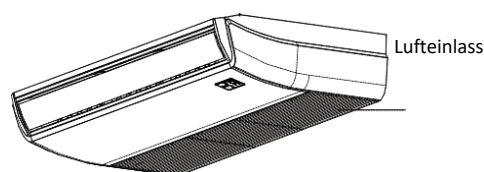


Abb. 4.1

2. Nehmen Sie den Filter heraus. (nur für 3,2-10,5 kW Klimageräte)

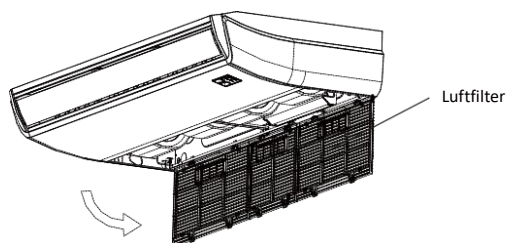


Abb. 4.2

3. Ziehen Sie den Filter wie angezeigt vom Gitter ab (nur für 14-16 kW Klimageräte).

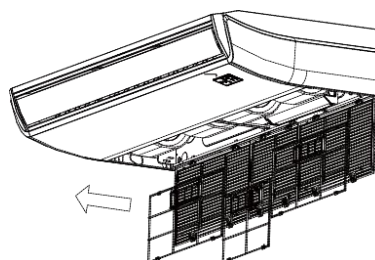


Abb. 4.3

4. Luftfilter entfernen.
5. Reinigen Sie den Luftfilter mit einem Staubsauger oder indem Sie ihn mit einem milden Reinigungsmittel waschen.
 - A. Saugen Sie den Filter von der Raumluftseite her ab.

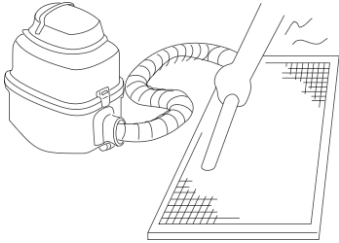


Abb. 4.4

- B. Beim Waschen unter fließendem Wasser sollte die Raumluftseite des Filters nach unten und weg vom Wasserstrahl zeigen.

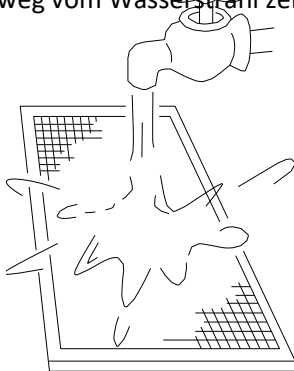


Abb. 4.5

6. Reinigen Sie den Filter mit sauberem Wasser und lassen Sie ihn an der Luft trocknen. Lassen Sie den Filter **NICHT** in direkter Sonneneinstrahlung trocknen.
7. Setzen Sie den Filter wieder ein.

Reparatur von Kältemittelleckagen

! WARNUNG

- Wenn Kältemittel austritt, schalten Sie das Klimagerät und alle anderen Heizgeräte im Raum aus, lüften Sie den Raum und rufen Sie sofort Ihren Händler an. Kältemittel sind sowohl giftig als auch brennbar. Schalten Sie das Klimagerät **NICHT** ein, solange das Leck nicht repariert ist.
- Wenn das Klimagerät in einem kleinen Raum installiert ist, müssen Maßnahmen getroffen werden, damit die Kältemittelkonzentration in der Luft den Grenzwert nicht überschreitet. Konzentriertes Kältemittel stellt eine ernsthafte Gefahr für die Gesundheit und Sicherheit dar.

Kältemittel-Leckerkennungssystem (manche Modelle)

- Im Falle eines Kältemittellecks zeigt der LCD-Bildschirm „EC“ an und die Betriebsleuchte blinkt.

Längere Zeit der Nichtbenutzung

Wartung nach längerer Nichtbenutzung

1. Entfernen Sie alle Hindernisse, die Luftöffnungen beim Innen- und Außengerät blockieren könnten.
2. Reinigen Sie den Filter und das Gitter beim Innengerät. Setzen Sie den sauberen Filter wieder ein.
3. Schalten Sie den Hauptschalter mindestens 12 Stunden vor der Inbetriebnahme des Geräts ein.

Außerbetriebnahme des Geräts.

1. Lassen Sie das Gerät im VENTILATOR-Modus 12 Stunden lang in einem warmen Raum zum Trocknen laufen, um Schimmelbildung zu verhindern.
2. Schalten Sie das Gerät aus und ziehen Sie den Netzstecker.
3. Reinigen Sie die Luftfilter nach den Anweisungen im vorherigen Abschnitt. Setzen Sie die trockenen und sauberen Luftfilter wieder ein.
4. Entfernen Sie die Batterien aus der Fernbedienung.

! WARNUNGEN

Wenn eine der folgenden Bedingungen eintritt, schalten Sie sofort die Stromversorgung ab und wenden Sie sich an Ihren Händler, um weitere Unterstützung zu erhalten.

- Die Betriebsleuchte blinkt nach dem Neustart des Geräts weiterhin schnell.
- Das Gerät reagiert auf die Fernbedienung nicht.
- Das Gerät löst immer wieder Sicherungen oder den Fehlerstromschalter aus.
- Ein Fremdkörper oder Wasser ist in das Klimagerät eingedrungen.
- Andere anormale Situationen.

Häufige Probleme

Die folgenden Probleme sind keine Fehlfunktionen und bedürfen in den meisten Fällen keiner Reparatur.

Problem	Mögliche Ursachen
Das Gerät schaltet sich nicht ein, wenn Sie die EIN/AUS-Taste drücken	Das Gerät verfügt über eine 3-minütige Schutzfunktion, die es vor Überlastung schützt. Das Gerät kann nach dem Ausschalten drei Minuten lang nicht wieder eingeschaltet werden.
	Kühl- und Heizmodelle: Wenn die Betriebsleuchte und die Anzeige PRE-DEF (Vorheizen/Abtauen) leuchten, ist die Außentemperatur zu kalt und die automatische Abtaufunktion des Geräts ist aktiviert.
	Bei Nur-Kühlen-Modellen: Wenn die Anzeige „Nur Ventilator“ aufleuchtet, ist die Außentemperatur zu niedrig und der Frostschutz des Geräts ist aktiviert, um das Gerät abzutauen.
Das Gerät wechselt vom KÜHLEN- in den VENTILATOR-Modus	Das Gerät hat seinen Betriebsmodus geändert, um das gebildete Eis wieder abzutauen. Nach dem Abtauen wechselt das Gerät wieder in den ursprünglichen Betriebsmodus.
	Wenn die voreingestellte Temperatur erreicht ist, schaltet das Gerät den Verdichter ab. Das Gerät nimmt den Betrieb wieder auf, wenn sich die Temperatur verändert.
Weißer Nebel tritt aus dem Innengerät	In feuchten Gegenden kann ein großer Unterschied zwischen Raum- und Austrittstemperatur bewirken, dass ein weißer Nebel gebildet wird.
Weißer Nebel tritt sowohl aus dem Außengerät als auch aus	Wenn das Gerät nach dem Abtauprozess wieder in die Betriebsart Heizen wechselt, kann aufgrund der erzeugten Feuchtigkeit beim Abtauen weißer Nebel entstehen.
Das Innengerät macht Geräusche	Ein Quietschen ist zu hören, wenn sich das Gerät im AUS- oder KÜHLEN-Modus befindet. Das Geräusch ist auch zu hören, wenn die Ablaufpumpe (optional) in Betrieb ist.
	Ein quietschendes Geräusch kann auftreten, nachdem das Gerät im Heizmodus betrieben wurde, aufgrund der sich ausdehnenden und zusammenziehenden
Sowohl das Innengerät als auch das Außengerät machen Geräusche	Im Betrieb ist ein leises Zischen zu hören. Das ist normal und entsteht, wenn das Kältemittel durch das Innen- und Außengerät strömt.
	Ein leises Zischen ist zu hören, wenn das System startet, gerade ausgeschaltet wurde oder beim Abtauen ist. Dieses Geräusch ist normal und wird verursacht, wenn das Kältemittel stoppt oder die Strömungsrichtung ändert.
Das Außengerät macht Geräusche	Das Gerät macht unterschiedliche Geräusche in den verschiedenen Betriebsmodi.

Problem	Mögliche Ursachen
Staub tritt beim Außen- oder Innengerät aus	Im Gerät kann sich Staub ansammeln, wenn es längere Zeit nicht in Betrieb war und dann eingeschaltet wird. Das kann durch Abdecken des Geräts während langer Stillstandszeiten verringert werden.
Das Gerät gibt einen unangenehmen Geruch ab	Das Gerät kann Gerüche aus der Umgebung aufnehmen (wie Möbel- oder Küchengerüche, Zigarettenrauch etc.), die dann im Betrieb wieder abgegeben werden. Im Filter des Geräts hat sich Schimmel gebildet, er sollte gereinigt werden.
Der Ventilator des Außengeräts arbeitet nicht	Im Betrieb wird die Ventilatorgeschwindigkeit geregelt, um den Betrieb des Geräts zu optimieren.

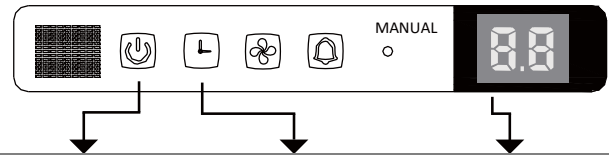
Tipps zur Fehlerbehebung

Wenn Probleme auftreten, überprüfen Sie bitte die folgenden Punkte, bevor Sie eine Reparaturfirma kontaktieren.

Problem	Mögliche Ursachen	Lösung
Das Gerät arbeitet nicht	Keine Netzspannung	Warten Sie, bis die Stromversorgung wiederhergestellt ist.
	Der Hauptschalter ist ausgeschaltet.	Schalten Sie die Stromversorgung wieder ein
	Eine Sicherung ist gefallen	Tauschen Sie die Sicherung oder schalten Sie den Hauptschalter wieder ein
	Die Batterien der Fernbedienung sind leer	Ersetzen Sie die Batterien in der Fernbedienung
	Die 3 Minuten Schutzfunktion ist aktiv	Warten Sie drei Minuten, bevor Sie das Gerät wieder einschalten
Schlechte Kühlleistung	Die Temperatureinstellung könnte höher als die Raumtemperatur sein	Stellen Sie die Temperatur tiefer ein
	Der Wärmetauscher der Innen- oder Außeneinheit ist verschmutzt	Reinigen Sie den betroffenen Wärmetauscher
	Der Luftfilter ist verschmutzt	Entfernen Sie den Filter und reinigen Sie ihn gemäß den Anweisungen
	Der Lufteintritt oder -austritt eines der beiden Geräte ist blockiert	Schalten Sie das Gerät aus, entfernen Sie das Hindernis und schalten Sie es wieder ein
	Türen oder Fenster sind offen	Achten Sie darauf, dass alle Türen und Fenster während des Betriebs geschlossen sind
	Übermäßige Hitze wird durch die Sonneneinstrahlung erzeugt	Schließen Sie Fenster und Vorhänge während der Zeiten hoher Hitze oder starker Sonneneinstrahlung
	Fehlendes Kältemittel aufgrund von Leckagen oder langen Betrieb	Suchen Sie nach Lecks, dichten Sie gegebenenfalls die Leitungen ab und füllen Sie das Kältemittel auf
Das Gerät startet und stoppt häufig	Es ist zu viel oder zu wenig Kältemittel im System	Auf Lecks prüfen und das Kältemittel im System erneuern
	Im Kältekreis befindet sich Luft, inkompressibles Gas oder ein Fremdkörper.	Entleeren Sie das Kühlsystem und füllen Sie es mit Kältemittel neu auf
	Der Systemschaltkreis ist unterbrochen.	Stellen Sie fest, welcher Stromkreis unterbrochen ist und ersetzen Sie das defekte Bauteil.
	Der Verdichter ist defekt	Tauschen Sie den Verdichter
	Die Netzspannung ist zu hoch oder zu niedrig	Installieren Sie ein Spannungsregler, um die Spannung zu stabilisieren
Schlechte Heizleistung	Die Außentemperatur ist niedriger als 7°C (44.5°F).	Auf Lecks prüfen und das Kältemittel im System erneuern
	Kalte Luft tritt durch Türen und Fenster ein	Achten Sie darauf, dass alle Türen und Fenster während des Betriebs geschlossen sind
	Fehlendes Kältemittel aufgrund von Leckagen oder langen Betrieb	Suchen Sie nach Lecks, dichten Sie gegebenenfalls die Leitungen ab und füllen Sie das Kältemittel auf

Fehlerbehebung

Fehlercodes



Nummer	Ursache	Blinken pro Sek.	Timer-anzeige	Fehlercode
1	EEPROM-Fehler Innengerät (Electrically Erasable Programmable Read-Only Memory)	1	AUS	E0
2	Kommunikationsfehler zwischen Innen- und Außengerät	2	AUS	E1
3	Fehlfunktion Ventilator Drehzahl Innengerät	4	AUS	E3
4	Fehler Raumtemperatursensor	5	AUS	E4
5	Fehler Temperatursensor Verdampfer	6	AUS	E5
6	Fehler Kältemittel-Leckerkennungssystem	7	AUS	EC
7	Fehlfunktion Wasserstandsalarm	8	AUS	EE
8	Kommunikationsfehler zweites Innengerät (nur Doppelmodell)	9	AUS	E8
9	Anderer Fehler zweites Innengerät	10	AUS	E9
10	Überlastschutz	1	EIN	F0
11	Fehler Außentemperatursensor	2	EIN	F1
12	Sensorfehler im Verflüssigerrohr des Kondensators	3	EIN	F2
13	Fehler Austrittstemperatursensor	4	EIN	F3
14	EEPROM-Fehler Außengerät (Electrically Erasable Programmable Read-Only Memory)	5	EIN	F4
15	Fehlfunktion Ventilator Drehzahl Außengerät (Nur DC-Motor)	6	EIN	F5
16	Umrichtermodul IPM-Schutz	1	Blinken	P0
17	Unter-/Überspannungsschutz	2	Blinken	P1
18	Verdichter Überhitzungsschutz	3	Blinken	P2
19	Untertemperaturschutz Außengerät	4	Blinken	P3
20	Antriebsfehler Verdichter	5	Blinken	P4
21	Moduskonflikt	6	Blinken	P5
22	Verdichter Unterdruckschutz	7	Blinken	P6
23	Fehler IGBT-Sensor Außengerät	8	Blinken	P7

Kunden in europäischen Ländern müssen dieses Gerät ordnungsgemäß entsorgen. Dieses Gerät enthält Kältemittel und andere potentiell gefährliche Stoffe. Bei der Entsorgung dieses Geräts erfordert das Gesetz eine gesonderte Sammlung und besondere Behandlung. Entsorgen Sie dieses Produkt **NICHT** über den unsortierten Hausmüll.

Wenn Sie dieses Gerät entsorgen, haben Sie die folgenden Möglichkeiten:

- Entsorgen Sie das Gerät in der dafür vorgesehenen kommunalen Sammelstelle für Elektrogeräte.
- Wenn Sie ein neues Gerät kaufen, nimmt der Einzelhändler ihr Altgerät kostenlos zurück.
- Der Hersteller nimmt ihr Altgerät kostenlos zurück.
- Verkaufen Sie das Gerät an einen zertifizierten Altmetallhändler.

HINWEIS: Die Entsorgung dieses Geräts im Wald oder in der freien Natur gefährdet Ihre Gesundheit und ist für die Umwelt schädlich. Gefährliche Stoffe können ins Grundwasser und in die Nahrungskette gelangen.



Midea Europe GmbH , Eisenstraße 9c , 65428 Rüsselsheim , Germany

Das Design und die Spezifikationen können im Sinne der Produktentwicklung ohne Ankündigung verändert werden. Kontaktieren Sie die Verkaufsstelle oder den Hersteller für weitere Details.