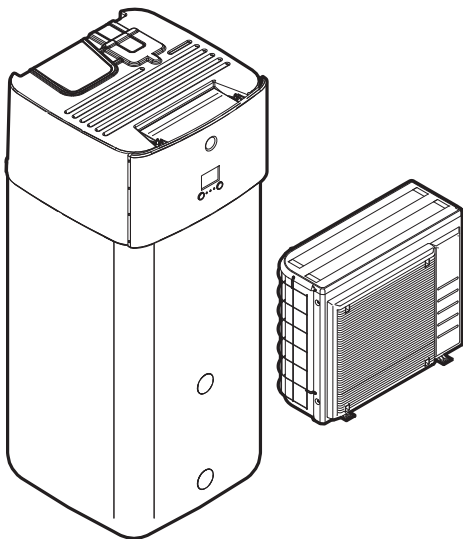


Referenzhandbuch für den Monteur  
Daikin Altherma 3 R ECH<sub>2</sub>O



<https://daikintechanicaldatahub.eu>



ERGA04EAV3  
ERGA06EAV3H  
ERGA08EAV3H  
ERGA04EAV3A  
ERGA06EAV3A  
ERGA08EAV3A  
  
ERGA04EAV37

EHS04P30EF  
EHSB04P30EF  
EHS08P30EF  
EHSB08P30EF  
EHS08P50EF  
EHSB08P50EF

EHSX04P30EF  
EHSXB04P30EF  
EHSX04P50EF  
EHSXB04P50EF  
EHSX08P30EF  
EHSXB08P30EF  
EHSX08P50EF  
EHSXB08P50EF

# Inhaltsverzeichnis

<b>1</b>	<b>Informationen zu diesem Dokument</b>	<b>6</b>
1.1	Bedeutung der Warnhinweise und Symbole.....	7
1.2	Monteur-Referenzhandbuch auf einen Blick .....	8
<b>2</b>	<b>Allgemeine Sicherheitsvorkehrungen</b>	<b>10</b>
2.1	Für den Monteur.....	10
2.1.1	Allgemein .....	10
2.1.2	Installationsort.....	11
2.1.3	Kältemittel – im Fall von R410A oder R32 .....	11
2.1.4	Wasser .....	13
2.1.5	Elektrik .....	14
<b>3</b>	<b>Besondere Sicherheitshinweise für Installateure</b>	<b>16</b>
<b>4</b>	<b>Über das Paket</b>	<b>23</b>
4.1	Außengerät.....	23
4.1.1	So packen Sie das Außengerät aus.....	23
4.1.2	So bewegen Sie das Außengerät.....	23
4.1.3	So entfernen Sie das Zubehör vom Außengerät.....	24
4.2	Innengerät.....	25
4.2.1	So packen Sie das Innengerät aus.....	25
4.2.2	So entfernen Sie das Zubehör vom Innengerät.....	25
4.2.3	So bewegen Sie das Innengerät .....	26
<b>5</b>	<b>Über die Einheiten und Optionen</b>	<b>27</b>
5.1	Übersicht: Über die Geräte und Optionen .....	27
5.2	Kennzeichnung.....	27
5.2.1	Typenschild: Außengerät.....	27
5.2.2	Typenschild: Innengerät.....	28
5.3	Einheiten kombinieren und Optionen .....	28
5.3.1	Mögliche Innen- und Außengerätekombinationen .....	29
5.3.2	Mögliche Optionen für das Außengerät .....	29
5.3.3	Mögliche Optionen für das Innengerät.....	30
<b>6</b>	<b>Anwendungsrichtlinien</b>	<b>34</b>
6.1	Übersicht: Anwendungsrichtlinien .....	34
6.2	Einstellen des Raumheizungs-/kühlsystems .....	35
6.2.1	Einzelner Raum.....	36
6.2.2	Mehrere Räume – eine Vorlauftemperaturzone.....	40
6.2.3	Mehrere Räume – Zwei Vorlauftemperaturzonen.....	45
6.3	Einrichten der Bivalent-Wärmequellen.....	50
6.3.1	Einstellen einer direkten zusätzlichen Wärmequelle für die Raumheizung .....	50
6.3.2	Einrichten einer indirekten zusätzlichen Wärmequelle für Brauchwasser und Raumheizung .....	53
6.3.3	Einrichten eines Solarsystems über einen Drain-Back-Anschluss .....	55
6.3.4	Einrichten eines Solarsystems über den Bivalent-Wärmetauscher .....	55
6.3.5	Einrichten einer elektrischen Reserveheizung.....	56
6.4	Einrichten des Speichers.....	56
6.4.1	Systemlayout – Integrierter Speicher .....	56
6.4.2	Auswählen des Volumens und der Soll-Temperatur für den Speicher .....	57
6.4.3	Einstellung und Konfiguration – Speicher .....	58
6.4.4	Brauchwasser-Pumpe für sofortiges Warmwasser .....	58
6.4.5	Brauchwasser-Pumpe für Desinfektion .....	59
6.5	Einstellen der Stromverbrauchsmessung.....	60
6.5.1	Erzeugte Wärme.....	60
6.5.2	Verbrauchte Energie.....	60
6.5.3	Normaltarif-Netzanschluss.....	61
6.5.4	Wärmepumpentarif-Netzanschluss.....	62
6.6	Einstellen der Stromverbrauchskontrolle .....	63
6.6.1	Permanente Leistungsbegrenzung .....	64
6.6.2	Leistungsbegrenzung aktiviert durch Digitaleingänge.....	65
6.6.3	Verfahren zur Leistungsbegrenzung .....	66
6.6.4	BBR16 Leistungsbegrenzung .....	67
6.7	Einstellen eines externen Temperaturfühlers.....	67
<b>7</b>	<b>Installation der Einheit</b>	<b>69</b>
7.1	Den Ort der Installation vorbereiten.....	69

7.1.1	Anforderungen an den Installationsort des Außengeräts .....	70
7.1.2	Zusätzliche Anforderungen an den Installationsort des Außengeräts in kalten Klimazonen .....	72
7.1.3	Anforderungen an den Installationsort des Innengeräts .....	73
7.1.4	Sonderanforderungen für R32-Geräte.....	75
7.1.5	Installationsmuster .....	76
7.2	Öffnen und Schließen der Geräte.....	82
7.2.1	Über das Öffnen der Geräte.....	82
7.2.2	So öffnen Sie das Außengerät .....	83
7.2.3	So schließen Sie das Außengerät .....	83
7.2.4	So öffnen Sie das Innengerät .....	83
7.2.5	So senken Sie den Schaltkasten des Innengeräts ab und entfernen die obere Abdeckung.....	84
7.2.6	So schließen Sie das Innengerät.....	86
7.3	Montieren des Außengeräts.....	86
7.3.1	Informationen zur Montage des Außengeräts .....	86
7.3.2	Vorsichtsmaßnahmen bei der Montage des Außengeräts.....	87
7.3.3	So bereiten Sie den Installationsort vor.....	87
7.3.4	So installieren Sie das Außengerät.....	90
7.3.5	So sorgen Sie für einen Ablauf .....	91
7.3.6	So vermeiden Sie ein Kippen des Außengeräts .....	93
7.4	Montieren des Innengeräts .....	94
7.4.1	Über die Montage des Innengeräts .....	94
7.4.2	Vorsichtsmaßnahmen bei der Montage des Innengeräts.....	94
7.4.3	So installieren Sie das Innengerät .....	94
7.4.4	So schließen Sie den Ablaufschlauch an den Ablauf an.....	94
<b>8</b>	<b>Rohrinstallation</b>	<b>97</b>
8.1	Kältemittelleitungen vorbereiten .....	97
8.1.1	Anforderungen an die Kältemittelleitungen.....	97
8.1.2	Kältemittelleitungen isolieren .....	98
8.2	Kältemittelleitungen anschließen.....	98
8.2.1	Kältemittelleitungen anschließen .....	98
8.2.2	Sicherheitsvorkehrungen beim Anschluss von Kältemittelleitungen.....	99
8.2.3	Richtlinien zum Anschließen von Kältemittelleitungen.....	100
8.2.4	Leitfaden für Biegen von Rohren .....	100
8.2.5	Das Rohrende aufbördeln .....	101
8.2.6	Das Rohrende hartlöten .....	101
8.2.7	Absperrventil und Service-Stutzen benutzen .....	102
8.2.8	So schließen Sie Kältemittelrohre an die Außeneinheit an .....	103
8.2.9	Kältemittelrohre an der Inneneinheit anschließen.....	103
8.3	Kältemittelleitungen überprüfen.....	104
8.3.1	Informationen zur Überprüfung der Kältemittelleitung.....	104
8.3.2	Sicherheitsvorkehrungen beim Überprüfen von Kältemittelleitungen.....	105
8.3.3	So führen Sie eine Leckprüfung durch .....	105
8.3.4	So führen Sie die Vakuumtrocknung durch .....	106
8.4	Kältemittel einfüllen.....	107
8.4.1	Informationen zum Einfüllen von Kältemittel.....	107
8.4.2	Sicherheitsvorkehrungen beim Einfüllen von Kältemittel.....	108
8.4.3	Etikett für fluorierte Treibhausgase anbringen .....	108
8.5	Vorbereiten der Wasserleitungen .....	108
8.5.1	Anforderungen an den Wasserkreislauf .....	108
8.5.2	Prüfen der Wassermenge und der Durchflussmenge .....	112
8.6	Anschließen der Wasserleitungen.....	113
8.6.1	Über den Anschluss der Wasserleitung .....	113
8.6.2	Vorsichtsmaßnahmen beim Anschließen der Wasserleitungen .....	113
8.6.3	So schließen Sie die Wasserleitungen an.....	113
8.6.4	So schließen Sie einen Druckbehälter an.....	117
8.6.5	So füllen Sie das Heizungssystem.....	117
8.6.6	So füllen Sie den Wärmetauscher im Speicher auf.....	119
8.6.7	So füllen Sie den Speicher .....	119
8.6.8	So isolieren Sie die Wasserleitungen .....	120
<b>9</b>	<b>Elektroinstallation</b>	<b>122</b>
9.1	Über das Anschließen der elektrischen Leitungen.....	122
9.1.1	Vorsichtshinweise zum Anschließen der elektrischen Leitungen .....	122
9.1.2	Richtlinien zum Anschließen der elektrischen Leitungen.....	123
9.1.3	Über die elektrische Konformität.....	124
9.1.4	Informationen zum Wärmepumpentarif-Netzanschluss.....	124
9.1.5	Übersicht über die elektrischen Anschlüsse mit Ausnahme der externen Aktoren .....	125
9.2	Anschlüsse am Außengerät .....	126
9.2.1	Technische Daten von elektrischen Leitungen .....	127

9.2.2	Anschluss der elektrischen Leitungen an das Außengerät .....	127
9.3	Anschlüsse am Innengerät.....	129
9.3.1	Die elektrischen Leitungen an die Inneneinheiten anschließen.....	132
9.3.2	So schließen Sie die Hauptstromversorgung an .....	134
9.3.3	So schließen Sie die Stromversorgung der Reserveheizung an .....	136
9.3.4	So schließen Sie die Reserveheizung an das Hauptgerät an .....	139
9.3.5	So schließen Sie das Absperrventil an .....	140
9.3.6	So schließen Sie die Stromzähler an .....	141
9.3.7	So schließen Sie die Brauchwasserpumpe an .....	142
9.3.8	So schließen Sie den Alarmausgang an .....	143
9.3.9	So schließen Sie den Ausgang EIN/AUS für Heizen/Kühlen an .....	144
9.3.10	So schließen Sie den Umschalter zur externen Wärmequelle an .....	145
9.3.11	So schließen Sie die Stromverbrauch-Digitaleingänge an .....	146
9.3.12	So schließen Sie das Sicherheitsthermostat an (Öffner) .....	148
9.3.13	So stellen Sie die Verbindung zu einem Smart Grid her .....	149
9.3.14	So schließen Sie die WLAN-Karte an .....	154
9.3.15	So schließen Sie den Solareingang an .....	155
9.3.16	So schließen Sie den Brauchwasserausgang an .....	155
<b>10</b>	<b>Abschließen der Installation des Außengeräts</b> .....	<b>157</b>
10.1	So schließen Sie die Installation des Außengeräts ab .....	157
<b>11</b>	<b>Konfiguration</b> .....	<b>158</b>
11.1	Übersicht: Konfiguration .....	158
11.1.1	So rufen Sie die am häufigsten verwendeten Befehle auf .....	159
11.1.2	So schließen Sie das PC-Kabel an den Schaltkasten an .....	161
11.2	Konfigurationsassistent .....	162
11.3	Mögliche Bildschirme.....	163
11.3.1	Mögliche Bildschirme: Überblick .....	163
11.3.2	Startbildschirm .....	164
11.3.3	Hauptmenübildschirm.....	167
11.3.4	Menübildschirm.....	168
11.3.5	Sollwert-Bildschirm.....	168
11.3.6	Detaillierter Bildschirm mit Werten .....	169
11.3.7	Programmbildschirm: Beispiel .....	169
11.4	Witterungsgeführte Kurve .....	174
11.4.1	Was ist eine witterungsgeführte Kurve?.....	174
11.4.2	2-Punkte-Kurve .....	174
11.4.3	Steilheit-Korrektur-Kurve .....	175
11.4.4	Verwenden der witterungsgeführten Kurven.....	177
11.5	Menü "Einstellungen" .....	179
11.5.1	Fehler .....	179
11.5.2	Raum .....	179
11.5.3	Hauptzone .....	184
11.5.4	Zusatzzone .....	195
11.5.5	Raumheizung/-kühlung .....	199
11.5.6	Speicher .....	208
11.5.7	Benutzereinstellungen .....	215
11.5.8	Information.....	219
11.5.9	Monteureinstellungen.....	222
11.5.10	Inbetriebnahme .....	252
11.5.11	Benutzerprofil .....	252
11.5.12	Betrieb .....	252
11.5.13	WLAN .....	253
11.6	Menüstruktur: Übersicht über die Benutzereinstellungen.....	256
11.7	Menüstruktur: Übersicht über die Monteureinstellungen.....	257
<b>12</b>	<b>Inbetriebnahme</b> .....	<b>258</b>
12.1	Übersicht: Inbetriebnahme .....	258
12.2	Vorsichtsmaßnahmen bei der Inbetriebnahme .....	259
12.3	Checkliste vor Inbetriebnahme .....	259
12.4	Checkliste während der Inbetriebnahme.....	260
12.4.1	Minimale Durchflussmenge .....	260
12.4.2	Entlüftungsfunktion .....	261
12.4.3	Betriebstestlauf .....	264
12.4.4	Aktor-Testlauf .....	264
12.4.5	Estrich-Austrocknung mittels der Unterbodenheizung.....	266
12.4.6	So richten Sie Bivalent-Wärmequellen ein .....	269
<b>13</b>	<b>Übergabe an den Benutzer</b> .....	<b>270</b>



<b>14</b>	<b>Instandhaltung und Wartung</b>	<b>271</b>
14.1	Übersicht: Instandhaltung und Wartung.....	271
14.2	Sicherheitsvorkehrungen für die Wartung.....	271
14.3	Jährliche Wartung.....	272
14.3.1	Jährliche Wartung des Außengeräts: Anweisungen.....	272
14.3.2	Jährliche Wartung des Innengeräts: Übersicht.....	272
14.3.3	Jährliche Wartung des Innengeräts: Anweisungen.....	272
<b>15</b>	<b>Fehlerdiagnose und -beseitigung</b>	<b>274</b>
15.1	Überblick: Fehlerdiagnose und -beseitigung.....	274
15.2	Sicherheitsvorkehrungen bei der Fehlerdiagnose und -beseitigung.....	274
15.3	Symptombasierte Problemlösung.....	275
15.3.1	Symptom: Das Gerät heizt oder kühlt NICHT wie erwartet.....	275
15.3.2	Symptom: Warmwasser erreicht NICHT die Soll-Temperatur.....	276
15.3.3	Symptom: Der Verdichter startet NICHT (Raumheizung oder Brauchwasseraufbereitung).....	277
15.3.4	Symptom: Das Gerät macht nach der Inbetriebnahme gurgelnde Geräusche.....	277
15.3.5	Symptom: Die Pumpe ist blockiert.....	279
15.3.6	Symptom: Die Pumpe gibt Geräusche von sich (Kavitation).....	279
15.3.7	Symptom: Das Wasser-Druckentlastungsventil öffnet sich.....	280
15.3.8	Symptom: Das Wasser-Druckentlastungsventil ist undicht.....	280
15.3.9	Symptom: Der Raum wird bei niedrigen Außentemperaturen NICHT ausreichend geheizt.....	281
15.3.10	Symptom: Speicherdesinfektionsfunktion NICHT richtig abgeschlossen (AH-Fehler).....	282
15.4	Fehler beseitigen auf Grundlage von Fehlercodes.....	283
15.4.1	So zeigen Sie den Hilfetext im Fall eines Fehlers an.....	283
15.4.2	Fehlercodes: Übersicht.....	283
<b>16</b>	<b>Entsorgung</b>	<b>288</b>
16.1	Auspumpen.....	288
16.2	So leeren Sie den Speicher.....	289
16.2.1	So leeren Sie den Speicher ohne ein angeschlossenes druckloses Solarsystem.....	289
16.2.2	So leeren Sie den Speicher mit einem angeschlossenen drucklosen Solarsystem.....	292
<b>17</b>	<b>Technische Daten</b>	<b>293</b>
17.1	Rohrleitungsplan: Außengerät.....	293
17.2	Rohrleitungsplan: Innengerät.....	294
17.3	Elektroschaltplan: Außengerät.....	295
17.4	Elektroschaltplan: Innengerät.....	297
17.5	ESP-Kurve: Innengerät.....	303
17.6	Typenschild: Innengerät.....	303
<b>18</b>	<b>Glossar</b>	<b>305</b>
<b>19</b>	<b>Tabelle der bauseitigen Einstellungen</b>	<b>306</b>

# 1 Informationen zu diesem Dokument

## Zielgruppe

Autorisierte Monteure

## Dokumentationsatz

Dieses Dokument ist Teil eines Dokumentationssatzes. Der vollständige Satz besteht aus:

- **Allgemeine Sicherheitsvorkehrungen:**
  - Sicherheitsanweisungen, die Sie vor der Installation lesen müssen
  - Format: Papier (im Lieferumfang des Innengeräts enthalten)
- **Betriebsanleitung:**
  - Kurzanleitung mit Hinweisen zur grundlegenden Nutzung
  - Format: Papier (im Lieferumfang des Innengeräts enthalten)
- **Referenzhandbuch für den Benutzer:**
  - Detaillierte schrittweise Anleitungen und Hintergrundinformationen für die grundlegende und erweiterte Nutzung
  - Format: Digitale Dateien unter <https://www.daikin.eu>. Verwenden Sie die Suchfunktion 🔍, um Ihr Modell zu finden.
- **Installationsanleitung – Außengerät:**
  - Installationsanleitung
  - Format: Papier (im Lieferumfang des Außengeräts enthalten)
- **Installationsanleitung – Innengerät:**
  - Installationsanleitung
  - Format: Papier (im Lieferumfang des Innengeräts enthalten)
- **Referenzhandbuch für den Monteur:**
  - Vorbereitung der Installation, bewährte Verfahren, Referenzdaten ...
  - Format: Digitale Dateien unter <https://www.daikin.eu>. Verwenden Sie die Suchfunktion 🔍, um Ihr Modell zu finden.
- **Ergänzungshandbuch für optionale Ausstattung:**
  - Weitere Informationen bezüglich der Installation von optionalen Ausstattungen
  - Format: Papier (im Lieferumfang des Innengeräts enthalten) + digitale Dateien unter <https://www.daikin.eu>. Verwenden Sie die Suchfunktion 🔍, um Ihr Modell zu finden.

Die jüngsten Überarbeitungen der gelieferten Dokumentation sind möglicherweise verfügbar auf der regionalen Website Daikin oder bei Ihrem Fachhändler.

Die Original-Dokumentation ist in Englisch verfasst. Bei der Dokumentation in anderen Sprachen handelt es sich um Übersetzungen des Originals.

## Technische Konstruktionsdaten

- Ein **Teil** der jüngsten technischen Daten ist verfügbar auf der regionalen Website Daikin (öffentlich zugänglich).
- Der **vollständige Satz** der jüngsten technischen Daten ist verfügbar auf dem Daikin Business Portal (Authentifizierung erforderlich).

## Online-Tools

Neben der Dokumentation stehen den Monteuren einige Online-Tools zur Verfügung:

### ▪ Daikin Technical Data Hub

- Zentrale Bezugsstelle für technische Daten des Geräts, praktische Tools, digitale Ressourcen und mehr.
- Öffentlich zugänglich über <https://daikintechanicaldatahub.eu>.

### ▪ Heating Solutions Navigator

- Eine digitale Toolbox, die verschiedenen Tools bietet, um die Installation und Konfiguration von Heizsystemen zu vereinfachen.
- Für den Zugriff auf Heating Solutions Navigator ist eine Registrierung bei der Plattform Stand By Me erforderlich. Weitere Informationen finden Sie auf der Website <https://professional.standbyme.daikin.eu>.

### ▪ Daikin e-Care

- Mobil-App für Monteure und Servicetechniker, mit der sie Heizsysteme registrieren, konfigurieren und eine Problembehebung für sie durchführen können.
- Die Mobil-App kann über die folgenden QR-Codes für iOS- und Android-Geräte heruntergeladen werden. Für den Zugriff auf die App ist eine Registrierung bei der Stand By Me-Plattform erforderlich.

App Store



Google Play



## 1.1 Bedeutung der Warnhinweise und Symbole



### GEFAHR

Weist auf eine Situation hin, die zum Tod oder schweren Verletzungen führt.



### GEFAHR: STROMSCHLAGGEFAHR

Weist auf eine Situation hin, die zu einem tödlichen Stromschlag führen könnte.



### GEFAHR: GEFAHR DURCH VERBRENNEN ODER VERBRÜHEN

Weist auf eine Situation hin, die aufgrund extremer Hitze oder Kälte zu Verbrennungen / Verbrühungen führen kann.




### GEFAHR: EXPLOSIONSGEFAHR


Weist auf eine Situation hin, die zu einer Explosion führen könnte.





### WARNUNG

Weist auf eine Situation hin, die zum Tod oder zu schweren Verletzungen führen könnte.





 **WARNUNG: ENTZÜNDLICHES MATERIAL**

 **VORSICHT**  
Weist auf eine Situation hin, die zu leichten oder mittelschweren Körperverletzungen führen kann.



 **HINWEIS**  
Weist auf eine Situation hin, die zu Sachschäden führen kann.

 **INFORMATION**  
Weist auf nützliche Tipps oder zusätzliche Informationen hin.

Bei diesem Gerät verwendete Symbole:

Symbol	Erläuterung
	Lesen Sie sich vor der Installation die Installations- und Bedienungsanleitung sowie die Anleitung für die Verkabelung durch.
	Lesen Sie vor der Ausführung von Wartungs- und Servicearbeiten das Wartungshandbuch.
	Weitere Informationen finden Sie im Monteur-Referenzhandbuch oder im Referenzhandbuch für den Benutzer.
	Das Gerät enthält sich drehende Teile. Gehen Sie vorsichtig vor, wenn Sie das Gerät warten oder prüfen.

In der Dokumentation verwendete Symbole:

Symbol	Erläuterung
	Kennzeichnet den Titel einer Abbildung oder den Verweis darauf. <b>Beispiel:</b> "▲ 1–3 Titel Abbildung" bedeutet "Abbildung 3 in Kapitel 1".
	Kennzeichnet den Titel einer Tabelle oder den Verweis darauf. <b>Beispiel:</b> "■ 1–3 Titel Tabelle" bedeutet "Tabelle 3 in Kapitel 1".

## 1.2 Monteur-Referenzhandbuch auf einen Blick

Kapitel	Beschreibung
Informationen zu diesem Dokument	Welche Dokumentation ist für den Monteur verfügbar

Kapitel	Beschreibung
Allgemeine Sicherheitsvorkehrungen	Sicherheitsanweisungen, die Sie vor der Installation lesen müssen
Spezielle Sicherheitshinweise für den Monteur	
Über die Verpackung	Der Umgang mit dem Karton, das Auspacken des Geräts und Entfernen der Zubehörteile
Über die Geräte und Optionen	<ul style="list-style-type: none"> <li>▪ So erkennen Sie die Geräte</li> <li>▪ Mögliche Gerätekombinationen und Optionen</li> </ul>
Anwendungsrichtlinien	Verschiedenen Installationseinrichtungen für das System
Installation des Geräts	Was Sie tun und wissen müssen, um das System zu installieren, einschließlich Informationen zur Montagevorbereitung
Installation der Leitungen	Was Sie tun und wissen müssen, um die Rohrleitungen des Systems zu installieren, einschließlich Informationen zur Montagevorbereitung
Elektroinstallation	Was Sie tun und wissen müssen, um die elektrischen Komponenten des Systems zu installieren, einschließlich Informationen zur Montagevorbereitung
Konfiguration	Was Sie tun und wissen müssen, um das System nach der Installation zu konfigurieren
Inbetriebnahme	Was Sie tun und wissen müssen, um das System nach der Konfiguration in Betrieb zu nehmen
Übergabe an den Benutzer	Was Sie dem Benutzer bereitstellen und erklären müssen
Instandhaltung und Wartung	So führen Sie die Instandhaltung und Wartung der Geräte aus
Fehlerdiagnose und -behebung	Vorgehensweise bei Auftreten von Problemen
Entsorgung	So entsorgen Sie das System
Technische Daten	Spezifikationen des Systems
Glossar	Begriffsdefinition
Tabelle der bauseitigen Einstellungen	<p>Vom Monteur auszufüllende und zum späteren Nachschlagen aufzubewahrende Tabelle</p> <p><b>Hinweis:</b> Im Referenzhandbuch für den Monteur gibt es ebenfalls eine Tabellen mit den Monteurereinstellungen. Diese Tabelle muss vom Monteur ausgefüllt und an den Benutzer übergeben werden.</p>

# 2 Allgemeine Sicherheitsvorkehrungen

In diesem Kapitel

2.1	Für den Monteur .....	10
2.1.1	Allgemein.....	10
2.1.2	Installationsort .....	11
2.1.3	Kältemittel – im Fall von R410A oder R32 .....	11
2.1.4	Wasser.....	13
2.1.5	Elektrik.....	14

## 2.1 Für den Monteur

### 2.1.1 Allgemein



#### GEFAHR: GEFAHR DURCH VERBRENNEN ODER VERBRÜHEN

- Während und unmittelbar nach dem Betrieb NICHT die Kältemittelleitungen, Wasserleitungen oder Innenteile berühren. Sie könnten zu heiß oder zu kalt sein. Warten Sie, bis eine normale Temperatur wieder vorhanden ist. Wenn eine Berührung notwendig sein sollte, immer Schutzhandschuhe tragen.
- Vermeiden Sie unbedingt DIREKTEN Kontakt mit auslaufendem Kältemittel.



#### WARNUNG

Unsachgemäßes Installieren oder Anbringen des Gerätes oder von Zubehörteilen kann zu Stromschlag, Kurzschluss, Leckagen, Brand und weiteren Schäden führen. Verwenden Sie NUR von Daikin hergestellte oder zugelassene Zubehörteile, optionale Ausrüstungen und Ersatzteile.



#### WARNUNG

Stellen Sie sicher, dass die Installation, die Tests und die verwendeten Materialien der gültigen Gesetzgebung entsprechen (zusätzlich zu den in der Daikin Dokumentation aufgeführten Anweisungen).



#### WARNUNG

Verpackungsbeutel aus Plastik zerreißen und entsorgen, damit niemand – vor allem kein Kind – mit ihnen spielen kann. Mögliche Gefahr: Ersticken.



#### WARNUNG

Treffen Sie geeignete Maßnahmen, um zu verhindern, dass das Gerät von Kleinlebewesen als Unterschlupf verwendet wird. Kleinlebewesen, die in Kontakt mit elektrischen Teilen kommen, können Funktionsstörungen, Rauchbildung oder Feuer verursachen.



#### VORSICHT

Bei der Installation, Wartung oder Instandhaltung des Systems angemessene persönliche Schutzausrüstung tragen (Schutzhandschuhe, Schutzbrille...).



#### VORSICHT

Berühren Sie NIEMALS den Lufteintritt oder die Aluminiumlamellen des Geräts.

**VORSICHT**

- KEINE Gegenstände oder Geräte oben auf der Einheit ablegen.
- NICHT auf die Einheit steigen oder auf ihr sitzen oder stehen.

Wenn Sie sich bezüglich der Installation oder Bedienung des Gerätes NICHT sicher sind, wenden Sie sich an Ihren Händler.

Möglicherweise muss entsprechend der geltenden Gesetzgebung ein Logbuch für das Produkt angelegt werden, das mindestens Informationen zur Instandhaltung, zu Reparaturen, Testergebnissen, Bereitstellungszeiträumen usw. enthält.

Außerdem MÜSSEN mindestens die folgenden Informationen an einer zugänglichen Stelle am Produkt zur Verfügung gestellt werden:

- Anweisungen zum Abschalten des Systems bei einem Notfall
- Name und Adresse von Feuerwehr, Polizei und Krankenhaus
- Name, Adresse und 24-Stunden-Rufnummern für den Kundendienst

Für Europa enthält EN 378 die entsprechenden Richtlinien für dieses Logbuch.

### 2.1.2 Installationsort

- Planen Sie für Wartungszwecke und eine ausreichende Luftzirkulation ausreichend Platz um das Gerät ein.
- Stellen Sie sicher, dass der Installationsort dem Gesamtgewicht und den Vibrationen des Geräts standhält.
- Stellen Sie sicher, dass der Installationsort ausreichend belüftet ist. Blockieren Sie KEINE Lüftungsöffnungen.
- Achten Sie darauf, dass das Gerät eben aufgestellt ist.

Den Einheit NICHT an Orten wie den folgenden installieren:

- In einer potenziell explosiven Atmosphäre.
- An Orten mit Geräten oder Maschinen, die elektromagnetische Wellen abstrahlen. Elektromagnetische Wellen können die Steuerung stören und zu Fehlfunktionen der Geräte führen.
- An Orten, an denen aufgrund ausströmender brennbarer Gase (Beispiel: Verdünner oder Benzin) oder in der Luft befindlicher Kohlenstofffasern oder entzündlicher Staubpartikel Brandgefahr besteht.
- An Orten, an denen korrosive Gase (Beispiel: Schwefelsäuregas) erzeugt wird. Das Korrodieren von Kupferleitungen und Lötstellen kann zu Leckagen im Kältemittelkreislauf führen.

### 2.1.3 Kältemittel – im Fall von R410A oder R32

Falls zutreffend. Weitere Informationen finden Sie in der Installationsanleitung oder in der Referenz für Installateure für die betreffende Anwendung.



### GEFAHR: EXPLOSIONSGEFAHR

**Auspumpen – Kältemittelaustritt.** Falls es Leckage im Kältemittelkreislauf gibt und Sie das System auspumpen wollen:

- NICHT die Funktion zum automatischen Auspumpen benutzen, mit der das gesamte Kältemittel aus dem System in der Außeneinheit gesammelt werden kann. **Mögliche Folge:** Selbstentzündung und Explosion des Verdichters, weil Luft in den arbeitenden Verdichter gelangt.
- Benutzen Sie ein separates Rückgewinnungssystem, sodass der Verdichter der Einheit NICHT in Betrieb sein muss.



### WARNUNG

Während eines Tests NIEMALS das Produkt unter Druck setzen mit einem Druck, der höher ist als der maximal zulässige Druck (der auf dem Typenschild der Einheit angegeben ist).



### WARNUNG

Treffen Sie hinreichend Sicherheitsvorkehrungen gegen Kältemittelleckagen. Sollte Kältemittelgas austreten, muss der Raum sofort gelüftet werden. Mögliche Gefahren:

- Übermäßige Kältemittelkonzentrationen in geschlossenen Räumen können zu Sauerstoffmangel führen.
- Wenn Kältemittelgas in Kontakt mit Feuer kommt, können giftige Gase entstehen.



### WARNUNG

Führen Sie IMMER eine Rückgewinnung des Kältemittels durch. Lassen Sie es NIEMALS direkt in die Umwelt ab. Verwenden Sie stattdessen eine Unterdruckpumpe.



### WARNUNG

Stellen Sie sicher, dass kein Sauerstoff im System vorhanden ist. Das Kältemittel kann erst NACH der Dichtheitsprüfung und Vakuumtrocknung eingefüllt werden.

**Mögliche Folge:** Selbstentzündung und Explosion des Verdichters, weil Sauerstoff in den laufenden Verdichter gelangt.



### HINWEIS

- Füllen Sie NICHT mehr als die angegebene Menge Kältemittel ein, um eine Beschädigung des Verdichters zu vermeiden.
- Wenn das Kältemittelsystem geöffnet wird, MUSS das Kältemittel gemäß der geltenden Gesetzgebung behandelt werden.



### HINWEIS

Sicherstellen, dass die Installation der Kältemittelleitungen den geltenden Rechtsvorschriften entspricht. In Europa ist die Norm EN378 zu erfüllen.



### HINWEIS

Darauf achten, dass die bauseitigen Leitungen und Anschlüsse KEINEN mechanischen Belastungen ausgesetzt sind.





### HINWEIS

Stellen Sie nach dem Anschließen aller Rohrleitungen sicher, dass kein Gas austritt. Überprüfen Sie die Leitungen mit Stickstoff auf Gaslecks.



- Wenn das Kältemittel aufgefüllt werden muss, beachten Sie das Typenschild des Geräts. Art und notwendige Menge des Kältemittels dem Typenschild des Geräts.
- Das Gerät wurde werkseitig mit Kältemittel gefüllt. Je nach den Leitungsdurchmessern und Leitungslängen muss bei manchen Systemen Kältemittel nachgefüllt werden.
- Verwenden Sie NUR Werkzeuge, die ausschließlich für das im System verwendete Kältemittel vorgesehen sind, um den Druckwiderstand zu gewährleisten und zu verhindern, dass Fremdstoffe in das System eindringen.
- Füllen Sie das flüssige Kältemittel wie folgt ein:

Wenn	Dann
Ein Siphonrohr vorhanden ist (d. h. der Zylinder ist mit "Siphon zum Einfüllen von Flüssigkeiten vorhanden")	Füllen Sie den Zylinder in aufrechter Position. 
KEIN Siphonrohr vorhanden ist	Füllen Sie den Zylinder verkehrt herum. 

- Kältemittelzylinder müssen langsam geöffnet werden.
- Füllen Sie das Kältemittel in flüssiger Form ein. Bei Hinzufügen in Gasform kann ein normaler Betrieb verhindert werden.



**VORSICHT**

Wenn die Kältemittelbefüllung abgeschlossen ist oder unterbrochen wird, schließen Sie sofort das Ventil des Kältemittelspeichers. Wenn das Ventil NICHT sofort geschlossen wird, kann es durch den Restdruck zu einer weiteren Kältemittelbefüllung kommen. **Mögliche Folge:** Falsche Kältemittelmenge.

2.1.4 Wasser

Falls zutreffend. Weitere Informationen finden Sie in der Installationsanleitung oder im Monteur-Referenzhandbuch Ihrer Anwendung.



**HINWEIS**

Stellen Sie sicher, dass die Wasserqualität der EU-Richtlinie 2020/2184 entspricht.

### 2.1.5 Elektrik



#### **GEFAHR: STROMSCHLAGGEFAHR**

- Schalten Sie unbedingt erst die gesamte Stromversorgung AUS, bevor Sie die Abdeckung des Steuerungskastens abnehmen, Anschlüsse vornehmen oder stromführende Teile berühren.
- Unterbrechen Sie die Stromversorgung mindestens 10 Minuten und messen Sie die Spannung an den Klemmen der Kondensatoren des Hauptstromkreises oder elektrischen Bauteilen, bevor Sie Wartungsarbeiten durchführen. Die Spannung MUSS unter 50 V DC liegen, bevor Sie elektrische Bauteile berühren können. Die Lage der Klemmen entnehmen Sie dem Schaltplan.
- Berühren Sie elektrische Bauteile NICHT mit feuchten oder nassen Händen.
- Lassen Sie das Gerät NIEMALS unbeaufsichtigt, wenn die Wartungsabdeckung entfernt ist.



#### **WARNUNG**

Sofern NICHT werkseitig installiert, MUSS bei der festen Verkabelung ein Hauptschalter oder ein entsprechender Schaltmechanismus installiert sein, bei dem beim Abschalten alle Pole getrennt werden und der bei einer Überspannungssituation der Kategorie III die komplette Trennung gewährleistet.



#### **WARNUNG**

- Verwenden Sie AUSSCHLIESSLICH Kabel mit Kupferadern.
- Es ist darauf zu achten, dass die bauseitige Verkabelung den dafür gültigen Gesetzen und Vorschriften entspricht.
- Die gesamte Verkabelung MUSS gemäß dem mit dem Produkt mitgelieferten Elektroschaltplan erfolgen.
- Kabel und Kabelbündel NIEMALS quetschen. Darauf achten, dass Kabel NIEMALS mit Rohren oder scharfen Kanten in Berührung kommen. Darauf achten, dass auf die Kabelanschlüsse kein zusätzlicher Druck von außen ausgeübt wird.
- Unbedingt auf eine korrekte Erdung achten. Erden Sie das Gerät NICHT über ein Versorgungsrohr, einen Überspannungsableiter oder einen Telefon-Erdleiter. Bei unzureichender Erdung besteht Stromschlaggefahr.
- Achten Sie darauf, dass das System für die Stromversorgung einen eigenen Stromkreis verwendet. Schließen Sie AUF KEINEN FALL andere Geräte an diesen Stromkreis an.
- Achten Sie darauf, dass alle erforderlichen Sicherungen und Schutzschalter installiert sind.
- Installieren Sie immer einen Fehlerstrom-Schutzschalter. Bei Missachtung dieser Regeln besteht Stromschlag- und Brandgefahr.
- Achten Sie bei der Installation des Fehlerstrom-Schutzschalters darauf, dass er kompatibel ist mit dem Inverter (resistent gegenüber hochfrequente störende Interferenzen), um unnötiges Auslösen des Fehlerstrom-Schutzschalters zu vermeiden.



#### **WARNUNG**

- Nach Abschluss der elektrischen Arbeiten sicherstellen, dass alle elektrischen Komponenten und Anschlüsse im Inneren des Elektrokomponentenkastens sicher angeschlossen sind.
- Stellen Sie vor dem ersten Einschalten des Geräts sicher, dass alle Abdeckungen geschlossen sind.

**VORSICHT**

- Bei Anschluss an die Stromversorgung: Erst den Erdanschluss herstellen, danach die stromführenden Verbindungen installieren.
- Und umgekehrt: Der Erdanschluss darf erst dann getrennt werden, nachdem die stromführenden Leitungsverbindungen getrennt worden sind.
- Die Länge der stromführenden Leiter zwischen der Stromversorgungskabel-Zugentlastung und der Klemmleiste selber MUSS so sein, dass das stromführende Kabel gestrafft sind, bevor die Straffung des Erdungskabels eintritt - für den Fall, dass sich das Stromversorgungskabel durch die Zugentlastung lockert.

**HINWEIS**

Vorsichtsmaßnahmen beim Verlegen der Stromversorgungsleitung:



- Schließen Sie KEINE Kabel verschiedener Stärken an die Stromversorgungsklemmenleiste an. (Ein Kabelzuschlag in der Stromversorgungsleitung kann zu abnormaler Wärmeentwicklung führen.)
- Wenn Sie Kabel mit der gleichen Stärke anschließen, gehen Sie dabei wie in der Abbildung oben dargestellt vor.
- Verwenden Sie das dafür vorgesehene Stromkabel und schließen Sie es ordnungsgemäß an, sichern Sie es, um zu verhindern, dass Druck von außen auf die Klemmleiste ausgeübt wird.
- Verwenden Sie einen geeigneten Schraubenzieher zum Festdrehen der Klemmschrauben. Mit einem zu kleinen Schraubenzieher wird der Schraubenkopf beschädigt und die Schraube kann nicht ordnungsgemäß festgedreht werden.
- Wenn die Klemmschrauben zu stark festgedreht werden, können sie zerbrechen.

Verlegen Sie Stromversorgungskabel in einem Abstand von mindestens 1 Meter zu Fernseh- oder Radiogeräten, damit der Empfang dieser Geräte nicht gestört werden kann. Abhängig von den jeweiligen Radiowellen ist ein Abstand von 1 Meter möglicherweise NICHT ausreichend.

**HINWEIS**

NUR gültig, wenn die Stromversorgung dreiphasig ist und der Verdichter über ein EIN/AUS-Startverfahren verfügt.

Wenn die Möglichkeit einer Phasenumkehr nach einem momentanen Stromausfall besteht und der Strom ein- und ausschaltet, während das Produkt in Betrieb ist, bringen Sie lokal einen Phasenumkehrschutzkreis an. Wenn das Produkt bei umgekehrter Phase betrieben wird, können der Verdichter und andere Teile beschädigt werden.

## 3 Besondere Sicherheitshinweise für Installateure

Beachten Sie stets die folgenden Sicherheitshinweise und Vorschriften.

**Handhabung des Geräts (siehe "4.1.2 So bewegen Sie das Außengerät" [▶ 23])**



### VORSICHT

Um Verletzungen zu vermeiden, NICHT den Lufteinlass oder die Aluminiumlamellen des Geräts berühren.

**Anwendungsrichtlinien (siehe "6 Anwendungsrichtlinien" [▶ 34])**



### VORSICHT

Wenn es mehr als eine Zone mit abfließendem Wasser gibt, müssen Sie IMMER eine Mischventilstation in der Haupt-Zone installieren, um die Vorlauftemperatur zu verringern (beim Heizen)/zu erhöhen (beim Kühlen), wenn in der Zusatz-Zone eine Anforderung vorliegt.



### VORSICHT

Die Solarpanel MÜSSEN höher als das Innengerät installiert werden. Ein Gefälle mit einer minimalen Neigung der Solarleitungen MUSS garantiert sein. So ist der vollständige Abfluss vom Solarsystem möglich, wodurch Frostschäden vermieden werden.

**Installationsort (siehe "7.1 Den Ort der Installation vorbereiten" [▶ 69])**



### WARNUNG

Beachten Sie die für die Wartung erforderlichen Abstände in dieser Anleitung für eine ordnungsgemäße Installation der Einheit.

- Außengerät: Siehe "7.1.1 Anforderungen an den Installationsort des Außengeräts" [▶ 70].
- Innengerät: Siehe "7.1.3 Anforderungen an den Installationsort des Innengeräts" [▶ 73] und "7.1.5 Installationsmuster" [▶ 76].



### WARNUNG

Das Gerät muss in einem Raum gelagert werden, in dem es keine kontinuierlich vorhandene Entzündungsquelle gibt (Beispiel: offene Flammen, ein mit Gas betriebenes Haushaltsgerät oder ein mit elektrisches Heizgerät).



### WARNUNG

Verwenden Sie KEINE Kältemittelleitungen wieder, die mit einem andere Kältemittel verwendet wurden. Tauschen Sie die Kältemittelleitungen aus oder reinigen Sie sie sorgfältig.



### VORSICHT

Installieren Sie das Innengerät mit einem Mindestabstand von 1 m von anderen Wärmequellen (>80°C) (z. B. elektrischen Heizgeräten, Ölheizungen, Kamin) und brennbaren Materialien. Andernfalls kann das Gerät beschädigt werden oder in extremen Fällen Feuer fangen.

**Sonderanforderungen für R32 (siehe "7.1.1 Anforderungen an den Installationsort des Außengeräts" [▶ 70])****WARNUNG**

- Durchstechen Sie KEINE Teile des Kältemittelkreislaufs und verbrennen Sie sie nicht.
- Verwenden Sie KEINE anderen als die vom Hersteller empfohlenen Mittel zur Beschleunigung des Enteisungsvorgangs oder zur Reinigung der Ausrüstung.
- Berücksichtigen Sie, dass das Kältemittel R32 GERUCHSNEUTRAL ist.

**WARNUNG**

Das Gerät muss in einem gut belüfteten Raum ohne kontinuierlich betriebenen Zündquellen (z. B.: offene Flammen, ein in Betrieb befindliches, gasbetriebenes Gerät oder eine in Betrieb befindliche elektrische Heizung) und so gelagert werden, dass mechanische Schäden verhindert werden.

**WARNUNG**

Darauf achten, dass Installation, Servicearbeiten, Wartungsarbeiten und Reparaturen gemäß den Instruktionen in Daikin und gemäß den geltenden gesetzlichen Vorschriften ausgeführt werden und NUR von entsprechend autorisierten Personen.

**Öffnen und Schließen der Geräte (siehe "7.2 Öffnen und Schließen der Geräte" [▶ 82])****GEFAHR: STROMSCHLAGGEFAHR**

Lassen Sie das Gerät NIEMALS unbeaufsichtigt, wenn die Wartungsblende abgenommen ist.

**GEFAHR: STROMSCHLAGGEFAHR****GEFAHR: GEFAHR DURCH VERBRENNEN ODER VERBRÜHEN****Montieren des Außengeräts (siehe "7.3 Montieren des Außengeräts" [▶ 86])****WARNUNG**

Das Verfahren für die Montage des Außengeräts MUSS den Anweisungen in dieser Anleitung entsprechen. Siehe "7.3 Montieren des Außengeräts" [▶ 86].

**Montieren des Innengeräts (siehe "7.4 Montieren des Innengeräts" [▶ 94])****WARNUNG**

Das Verfahren für die Montage des Innengeräts MUSS den Anweisungen in dieser Anleitung entsprechen. Siehe "7.4 Montieren des Innengeräts" [▶ 94].

#### Installation der Rohrleitungen (siehe "8 Rohrinstallation" [▶ 97])



##### GEFAHR: STROMSCHLAGGEFAHR

Während des Füllprozesses kann Wasser aus Leckagepunkten austreten und zu einem Stromschlag führen, wenn es mit spannungsführenden Teilen in Kontakt kommt.

- Machen Sie das Gerät vor dem Füllprozess energielos.
- Prüfen Sie nach der ersten Befüllung und vor dem Einschalten des Geräts über den Hauptschalter, ob alle elektrischen Teile und Anschlusspunkte trocken sind.



##### GEFAHR: GEFAHR DURCH VERBRENNEN ODER VERBRÜHEN



##### WARNUNG

Das Verfahren für die bauseitigen Rohrleitungen MUSS den Anweisungen in dieser Anleitung entsprechen. Siehe "8 Rohrinstallation" [▶ 97].



##### HINWEIS

- Verwenden Sie KEIN Mineralöl am aufgedornen Teil.
- Verwenden Sie KEINE Rohrleitungen von vorigen Installationen.
- NIEMALS einen Trockner bei dieser R32-Einheit installieren, sonst kann sich deren Lebensdauer verkürzen. Das trocknende Material kann sich ablösen und das System beschädigen.



##### VORSICHT

- Bei unzureichendem Aufdornen kann Kältemittelgas austreten.
- Bördelanschlüsse nicht wiederverwenden. Verwenden Sie neue Bördelanschlüsse, um Kältemittelgaslecks zu verhindern.
- Verwenden Sie nur die Überwurfmutter, die dem Gerät beiliegen. Bei Verwendung anderer Überwurfmutter könnte Kältemittel entweichen.



##### WARNUNG

Treffen Sie geeignete Maßnahmen, um zu verhindern, dass das Gerät von Kleinlebewesen als Unterschlupf verwendet wird. Kleinlebewesen, die in Kontakt mit elektrischen Teilen kommen, können Funktionsstörungen, Rauchbildung oder Feuer verursachen.



##### WARNUNG

Einige Abschnitte des Kältemittelkreislaufs können durch Komponenten mit speziellen Funktionen (z. B. Ventile) von anderen Abschnitten isoliert werden. Der Kältemittelkreislauf bietet daher zusätzliche Wartungsanschlüsse für den Absaugprozess, die Druckentlastung oder das Unterdrucksetzen des Kreislaufs.

Stellen Sie sicher, dass kein Druck im Gerät besteht, falls ein **Löten** des Geräts erforderlich ist. Der innere Druck muss abgelassen werden, indem ALLE in den folgenden Abbildungen dargestellten Wartungsanschlüsse geöffnet werden. Die Position ist vom Modelltyp abhängig.

**WARNUNG**

- Verwenden Sie nur Kältemittel des Typs R32. Andere Substanzen können zu Explosion und Unfällen führen.
- R32 hält fluorierte Treibhausgase. Sein Erderwärmungspotenzial (GWP = global warming potential) hat den Wert 675. Setzen Sie diese Gase NICHT in die Atmosphäre frei.
- Verwenden Sie IMMER Schutzhandschuhe und eine Schutzbrille, wenn Sie Kältemittel einfüllen.

**WARNUNG**

Die Auslassleitungen von den Druckentlastungsventilen MÜSSEN an einer sicheren und gut einsehbaren Stelle enden und dürfen keine Gefahr für in der Nähe befindliche Personen darstellen.

**Installation der elektrischen Leitungen (siehe "9 Elektroinstallation" [▶ 122])****GEFAHR: STROMSCHLAGGEFAHR****WARNUNG**

Das Anschlussverfahren der elektrischen Leitungen MUSS in Einklang mit den Anweisungen in den folgenden Dokumenten erfolgen:

- Diese Anleitung. Siehe "9 Elektroinstallation" [▶ 122].
- Der Schaltplan des Außengeräts, der im Lieferumfang des Geräts enthalten ist und sich an der Innenseite der Wartungsabdeckung befindet. Eine Erläuterung der Legende finden Sie unter "17.3 Elektroschaltplan: Außengerät" [▶ 295].
- Der Schaltplan des Innengeräts, der im Lieferumfang des Geräts enthalten ist und sich an der Innenseite der Schaltkastenabdeckung des Innengeräts befindet. Eine Erläuterung der Legende finden Sie unter "17.4 Elektroschaltplan: Innengerät" [▶ 297].

**WARNUNG**

Für Stromversorgungskabel IMMER mehradrige Kabel verwenden.

**WARNUNG**

- Sämtliche Verkabelungen MÜSSEN von einem zugelassenen Elektriker installiert werden und sie MÜSSEN den geltenden gesetzlichen Vorschriften entsprechen.
- Bei der festen Verkabelung sind die elektrischen Anschlüsse herzustellen.
- Alle vor Ort beschafften Teile und alle Elektroinstallationen MÜSSEN den geltenden gesetzlichen Vorschriften entsprechen.



#### WARNUNG

- Wenn die Stromversorgung über eine fehlende Phase oder über eine falsche N-Phase verfügt, arbeitet das Gerät möglicherweise nicht.
- Für ordnungsgemäße Erdung sorgen. Erden Sie das Gerät NICHT über ein Versorgungsrohr, einen Überspannungsableiter oder einen Telefon-Erdleiter. Bei unzureichender Erdung besteht Stromschlaggefahr.
- Installieren Sie alle erforderlichen Sicherungen und Schutzschalter.
- Sichern Sie die elektrischen Leitungen mit Kabelbindern, so dass sie NICHT in Kontakt kommen können mit scharfen Kanten oder Rohrleitungen, insbesondere nicht auf der Hochdruckseite.
- Verwenden Sie KEINE mit Isolierband umwickelten Drähte, Litzendrähte, Verlängerungskabel oder Verbindungen in Sternanordnung. Sie können zu Überhitzung, Stromschlag oder Ausbruch eines Brandes führen.
- Installieren Sie KEINEN Phasenschieber-Kondensator, weil die Einheit mit einem Inverter ausgestattet ist. Ein Phasenschieber-Kondensator mindert die Leistung und kann Pannen verursachen.



#### WARNUNG

Die Reserveheizung MUSS über eine dedizierte Stromversorgung verfügen und MUSS durch die Sicherheitsmaßnahmen geschützt werden, die durch die entsprechende Gesetzgebung vorgegeben sind.



#### VORSICHT

Schieben Sie KEINE überflüssigen Kabellängen in das Gerät.



#### VORSICHT

Um zu gewährleisten, dass das Gerät vollständig geerdet ist, schließen Sie IMMER die Stromversorgung der Reserveheizung und das Erdungskabel an.



#### INFORMATION

Details zum Typ und der Einstufung der Sicherungen bzw. zu den Einstufungen der Schutzschalter finden Sie unter "[9 Elektroinstallation](#)" [▶ 122](#)].

#### Konfiguration (siehe "[11 Konfiguration](#)" [▶ 158](#))



#### WARNUNG

Denken Sie daran, dass nach Durchführung der Desinfektion die Temperatur des Warmwassers, das aus einem Warmwasserhahn entnommen wird, so heiß ist, dass seine Temperatur dem Wert entspricht, der durch die bauseitige Einstellung [2-03] festgelegt ist.

Falls das Warmwasser aus dem Brauchwasserspeicher so heiß sein könnte, dass für Menschen Verbrühungsgefahr besteht, sollte ein Mischventil (bauseitig zu liefern) am Auslass des Brauchwasserspeichers installiert werden. Dieses Mischventil sollte dann dafür sorgen, dass die Temperatur des aus dem Warmwasserhahn entnommenen Wassers niemals höher sein kann als eine vorher eingestellte Maximaltemperatur. Die Maximaltemperatur muss gemäß der gültigen Gesetzgebung festgelegt werden.



#### VORSICHT

Die Einstellungen für die Desinfektionsfunktion MÜSSEN vom Monteur gemäß der gültigen Gesetzgebung festgelegt werden.





#### VORSICHT

Stellen Sie sicher, dass die Startzeit der Desinfektionsfunktion [5.7.3] mit festgelegter Dauer [5.7.5] NICHT durch einen möglichen Brauchwasserbedarf unterbrochen wird.

#### Inbetriebnahme (siehe "12 Inbetriebnahme" [▶ 258])



#### WARNUNG

Das Verfahren für die Inbetriebnahme MUSS den Anweisungen in dieser Anleitung entsprechen. Siehe "12 Inbetriebnahme" [▶ 258].

#### Instandhaltung und Wartung (siehe "14 Instandhaltung und Wartung" [▶ 271])



#### GEFAHR: STROMSCHLAGGEFAHR



#### GEFAHR: GEFAHR DURCH VERBRENNEN ODER VERBRÜHEN



#### GEFAHR: GEFAHR DURCH VERBRENNEN ODER VERBRÜHEN

Das Wasser im Speicher und alle angeschlossenen Leitungen können sehr heiß sein.



#### WARNUNG

Bei Beschädigungen der internen Verdrahtung muss dieses vom Hersteller, dessen Kundendienstvertreter oder einer entsprechend qualifizierten Fachkraft ausgewechselt werden.

#### Problembehebung (siehe "15 Fehlerdiagnose und -beseitigung" [▶ 274])



#### GEFAHR: STROMSCHLAGGEFAHR



#### GEFAHR: GEFAHR DURCH VERBRENNEN ODER VERBRÜHEN



#### WARNUNG

- Achten Sie IMMER darauf, dass das Gerät von der Stromversorgung getrennt ist, bevor Sie eine Inspektion des Schaltkastens durchführen. Schalten Sie den entsprechenden Trennschalter der Stromversorgung aus.
- Wurde eine Sicherheitseinrichtung ausgelöst, schalten Sie das Gerät ab und stellen Sie die Ursache fest, bevor Sie die Zurücksetzung (Reset) vornehmen. Die Schutzvorrichtungen dürfen AUF KEINEN FALL kaltgestellt werden. Ferner dürfen ihre werksseitigen Einstellungen nicht geändert werden. Kann die Störungsursache nicht gefunden werden, wenden Sie sich bitte an Ihren Händler.





#### WARNUNG

Um Gefahren durch versehentliches Zurücksetzen des Thermoschutz-Ausschalters zu vermeiden, darf dieses Gerät NICHT über ein externes Schaltgerät, wie zum Beispiel eine Zeitsteuerung, angeschlossen werden oder mit einem Stromkreis verbunden sein, der regelmäßig vom Stromversorger auf EIN und AUS geschaltet wird.



#### WARNUNG

**Entlüftung der Heizverteilsysteme oder Kollektoren.** Bevor Sie die Heizverteilsysteme oder Kollektoren entlüften, überprüfen Sie, ob  oder  auf der Startseite der Bedieneinheit angezeigt wird.

- Ist dies nicht der Fall, können Sie sie sofort entlüften.
- Ist dies der Fall, stellen Sie sicher, dass der Raum, in dem Sie die Entlüftung durchführen möchten, ausreichend belüftet ist. **Grund:** Kältemittel kann durch eine Undichtigkeit in den Wasserkreislauf und nachfolgend in den Raum gelangen, wenn Sie die Heizverteilsysteme oder Kollektoren entlüften.

# 4 Über das Paket

Bitte auf Folgendes achten:

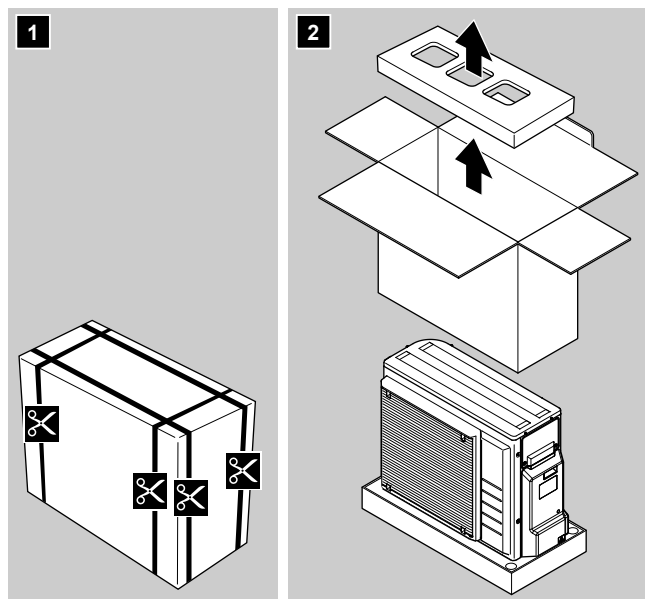
- Bei Auslieferung MUSS die Einheit auf Beschädigungen und Vollständigkeit überprüft werden. Beschädigungen oder fehlende Teile MÜSSEN unverzüglich dem Schadensreferenten der Spedition mitgeteilt werden.
- Bringen Sie das verpackte Gerät so nahe wie möglich an den endgültigen Aufstellungsort, um eine Beschädigung während des Transports zu vermeiden.
- Bereiten Sie im Voraus den Weg vor, auf welchem die Einheit am besten zum Installationsort gebracht werden kann.

## In diesem Kapitel

4.1	Außengerät .....	23
4.1.1	So packen Sie das Außengerät aus .....	23
4.1.2	So bewegen Sie das Außengerät.....	23
4.1.3	So entfernen Sie das Zubehör vom Außengerät .....	24
4.2	Innengerät.....	25
4.2.1	So packen Sie das Innengerät aus.....	25
4.2.2	So entfernen Sie das Zubehör vom Innengerät.....	25
4.2.3	So bewegen Sie das Innengerät.....	26

## 4.1 Außengerät

### 4.1.1 So packen Sie das Außengerät aus



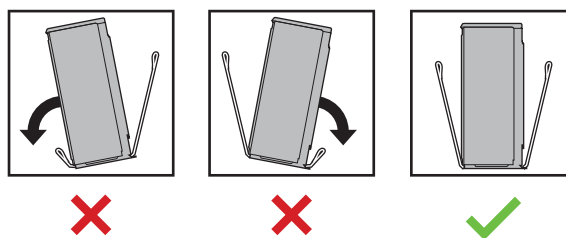
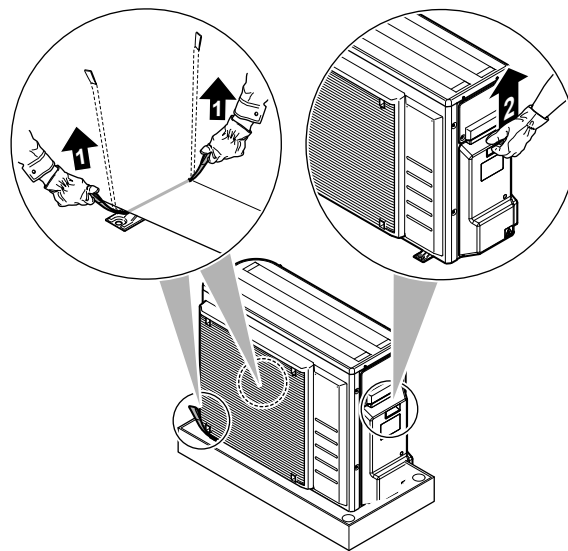
### 4.1.2 So bewegen Sie das Außengerät



#### VORSICHT

Um Verletzungen zu vermeiden, NICHT den Lufteinlass oder die Aluminiumlamellen des Geräts berühren.

- 1 Bewegen Sie das Gerät über die Schlinge an der linken und den Griff an der rechten Seite. Ziehen Sie beide Seiten der Schlinge gleichzeitig hoch, um zu verhindern, dass sich die Schlinge vom Gerät löst.



**2** Beim Bewegen des Geräts:

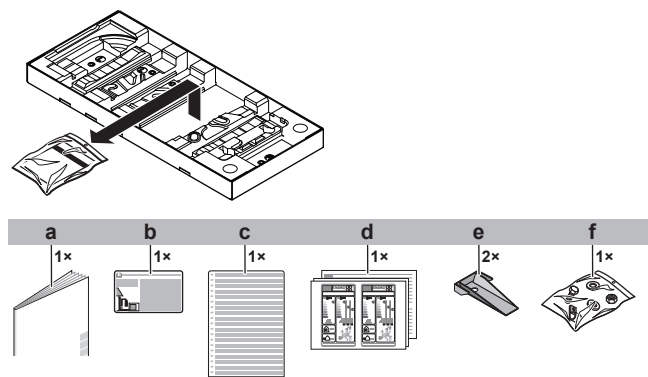
- Achten Sie darauf, dass beide Seiten der Schlinge gleich lang sind.
- Halten Sie den Rücken gerade.



**3** Entfernen Sie nach der Aufstellung des Geräts die Schlinge vom Gerät, indem Sie an 1 Seite der Schlinge ziehen.

4.1.3 So entfernen Sie das Zubehör vom Außengerät

- 1 Heben Sie das Außengerät an. Siehe "4.1.2 So bewegen Sie das Außengerät" [▶ 23].
- 2 Entnehmen Sie das Zubehör aus dem Unterteil der Verpackung.



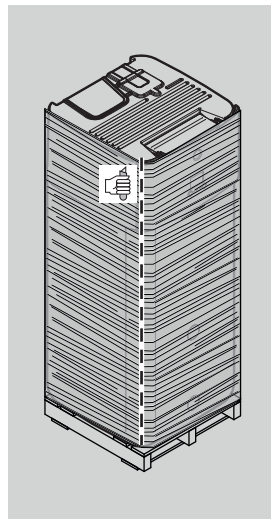
- a** Installationshandbuch für das Außengerät
- b** Aufkleber zu fluoridierten Treibhausgasen
- c** Mehrsprachiger Aufkleber mit Hinweisen zu fluoridierten Treibhausgasen

- d** Energieverbrauchskennzeichnung
- e** Montageplatte des Geräts
- f** Bolzen, Muttern, Unterlegscheiben, Federringe und Drahtklemme

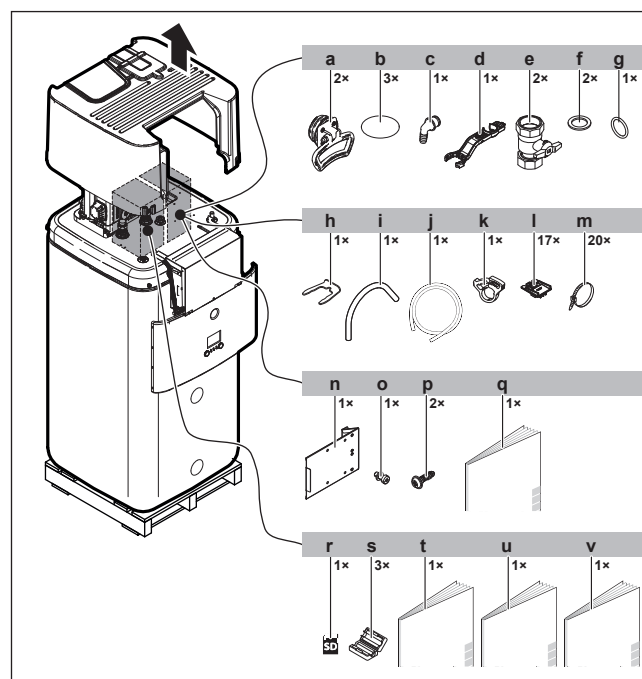
## 4.2 Innengerät

- Bei Auslieferung MUSS die Einheit auf Beschädigungen und Vollständigkeit überprüft werden. Beschädigungen oder fehlende Teile MÜSSEN unverzüglich dem Schadensreferenten der Spedition mitgeteilt werden.
- Bringen Sie das verpackte Gerät so nahe wie möglich an den endgültigen Aufstellungsort, um eine Beschädigung während des Transports zu vermeiden.
- Nehmen Sie die Inneneinheit aus der Verpackung. Beachten Sie dazu die Instruktionen in der entsprechenden Anleitung.

### 4.2.1 So packen Sie das Innengerät aus



### 4.2.2 So entfernen Sie das Zubehör vom Innengerät



- a Griffe (nur für den Transport erforderlich)
- b Gewindeabdeckung
- c Überlaufanschluss
- d Schlüssel für die Baugruppe
- e Absperrventil
- f Flachdichtung
- g O-Ring
- h Sicherungsklemme
- i Entlüftungsschlauch
- j Ablaufwannenschlauch
- k Ablaufwannen-Schlauchklemme
- l Kabelfixierung zur Zugentlastung
- m Kabelbinder
- n Schaltkasten-Metalleinsatz
- o Schraube für Schaltkasten-Metalleinsatz
- p Schrauben der oberen Abdeckung
- q Allgemeine Sicherheitsvorkehrungen
- r WLAN-Karte
- s Ferritkerne
- t Ergänzungshandbuch für optionale Ausstattung
- u Installationsanleitung für das Innengerät
- v Betriebsanleitung

### 4.2.3 So bewegen Sie das Innengerät

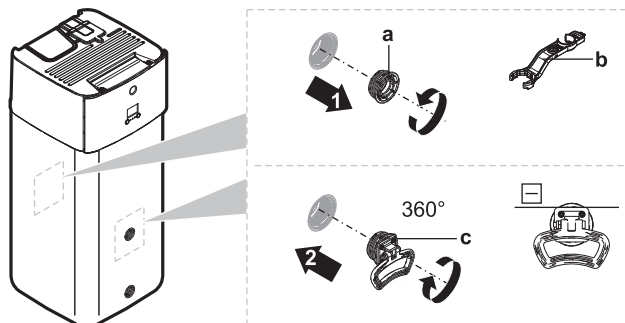
Verwenden Sie die Griffe an der Rück- und Vorderseite, um das Gerät zu tragen.



#### HINWEIS

Solange der Speicher leer ist, ist das Innengerät kopflastig. Sichern Sie das Gerät entsprechend und transportieren Sie es nur mithilfe der Griffe.

Wenn die optionale Reserveheizung (EKECBU\*) installiert ist, lesen Sie in der Installationsanleitung der Reserveheizung nach.



- a Schraubkappe
- b Schlüssel für die Baugruppe
- c Griff

- 1 Öffnen Sie die Schraubkappen an der Vorder- und Rückseite des Speichers.
- 2 Bringen Sie die Griffe horizontal an und drehen Sie sie um 360°.
- 3 Verwenden Sie die Griffe, um das Gerät zu tragen.
- 4 Entfernen Sie nach dem Tragen des Geräts die Griffe, schrauben Sie die Schraubkappen wieder an und setzen Sie die Gewindeabdeckungen auf die Kappen.

# 5 Über die Einheiten und Optionen

In diesem Kapitel

5.1	Übersicht: Über die Geräte und Optionen.....	27
5.2	Kennzeichnung.....	27
5.2.1	Typenschild: Außengerät .....	27
5.2.2	Typenschild: Innengerät.....	28
5.3	Einheiten kombinieren und Optionen.....	28
5.3.1	Mögliche Innen- und Außengerätekombinationen.....	29
5.3.2	Mögliche Optionen für das Außengerät .....	29
5.3.3	Mögliche Optionen für das Innengerät .....	30

## 5.1 Übersicht: Über die Geräte und Optionen

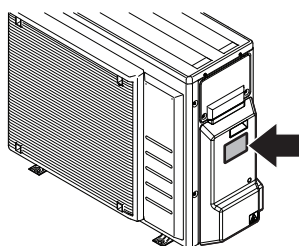
Dieses Kapitel enthält folgende Informationen:

- Identifizieren des Außengeräts
- Identifizieren des Innengeräts
- Kombinieren des Außengeräts mit den Optionen
- Kombinieren des Innengeräts mit den Optionen

## 5.2 Kennzeichnung

### 5.2.1 Typenschild: Außengerät

**Ort**



**Modellkennung**

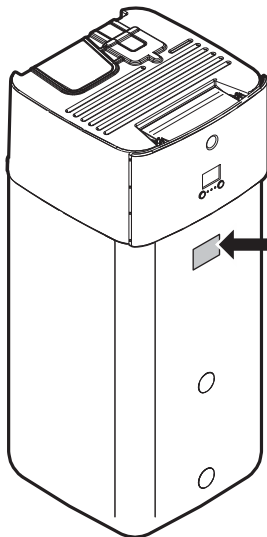
**Beispiel:** ER G A 08 EA V3 H 7

Code	Erläuterung
ER	Geteilte Wärmepumpe für den Außenbereich für Europa
G	Mittlere Wassertemperatur – Umgebungsbereich (siehe Betriebsbereich)
A	Kältemittel R32
08	Kapazitätsklasse
EA	Modellserie
V3	Stromversorgung

Code	Erläuterung
H	[—]=Kein Modell für Österreich H=Kein Modell für Österreich (30 m Höhendifferenz zulässig, wenn sich das Außengerät an der höchsten Position befindet) A=Modell für Österreich
7	Modellserie

### 5.2.2 Typenschild: Innengerät

#### Ort



#### Modellkennung

**Beispiel:** E HS H B 04 P 30 EF

Code	Beschreibung
E	Europäisches Modell
HS	Geteiltes Kältemittel-Standgerät mit integriertem drucklosen Speicher
H	H=Nur Heizen X=Heizen/Kühlen
B	Integrierter Wärmetauscher für Bivalent-Wärmegenerator
04	Kapazitätsklasse
P	Material des integrierten Speichers: Kunststoff
30	Volumen des integrierten Speichers
EF	Modellserie

## 5.3 Einheiten kombinieren und Optionen



#### INFORMATION

In Ihrem Land sind bestimmte Optionen möglicherweise NICHT verfügbar.



## 5.3.1 Mögliche Innen- und Außengerätekombinationen

Innengerät	Außengerät		
	ERGA04	ERGA06	ERGA08
EHSX/X04	0	—	—
EHSX/X08	—	0	0

## 5.3.2 Mögliche Optionen für das Außengerät

**Ablaufwanne (EKDP008D)**

Der Ablaufwannen-Bausatz ist erforderlich, um das Kondensat vom Außengerät zu sammeln. Das Ablaufwannen-Kit besteht aus:

- Ablaufwanne
- Installationshalter

Die Installationsanweisungen sind der Installationsanleitung der Ablaufwanne zu entnehmen.

**Heizer für Ablaufwanne (EKDPH008CA)**

Der Heizer für die Ablaufwanne ist erforderlich, um ein Einfrieren der Ablaufwanne zu vermeiden.

Es wird empfohlen, diese Option in kälteren Regionen zu installieren, in denen es zu niedrigen Temperaturen oder schweren Schneefällen kommen kann.

Die Installationsanweisungen sind der Installationsanleitung des Heizers für die Ablaufwanne zu entnehmen.

**U-Träger (EKFT008D)**

Die U-Träger sind Installationshalter, auf denen das Außengerät installiert werden kann.

Es wird empfohlen, diese Option in kälteren Regionen zu installieren, in denen es zu niedrigen Temperaturen oder schweren Schneefällen kommen kann.

Die Installationsanweisungen sind der Installationsanleitung des Außengeräts zu entnehmen.

**Schallisolierung (EKLN08A1)**

In schallsensiblen Umgebungen (z. B. in der Nähe von Schlafzimmern), können Sie die Schallisolierung installieren, um die Betriebsgeräusche des Außengeräts zu reduzieren.

Sie können die Schallisolierung installieren:

- Auf Montagefüßen auf dem Boden. Diese Installation muss 200 kg standhalten.
- An Halterungen an der Wand. Diese Installation muss 200 kg standhalten.

Wenn Sie die Schallisolierung installieren, müssen Sie auch eine der folgenden Optionen installieren:

- Empfohlen: Ablaufwannen-Bausatz (mit oder ohne Heizer für die Ablaufwanne)
- U-Träger

Die Installationsanweisungen sind der Installationsanleitung der Schallisolierung zu entnehmen.

### 5.3.3 Mögliche Optionen für das Innengerät

#### Verkabelte Steuerung für mehrere Zonen

Sie können die folgenden verkabelten Steuerungen für mehrere Zonen anschließen:

- Basisgerät für mehrere Zonen 230 V (EKWUFHTA1V3)
- Digitalthermostat 230 V (EKWCTRDI1V3)
- Analogthermostat 230 V (EKWCTTRAN1V3)
- Aktor 230 V (EKWCVATR1V3)

Hinweise zur Installation finden Sie in der Installationsanleitung der Steuerung und im Ergänzungshandbuch für optionale Ausstattungen.

#### Raumthermostat (EKRTWA, EKTR1, EKTRB)

Sie können einen optionalen Raumthermostat an das Innengerät anschließen. Dieses Thermostat kann entweder verdrahtet (EKRTWA) oder drahtlos (EKTR1, EKTRB) sein.

Hinweise zur Installation finden Sie in der Installationsanleitung des Raumthermostats und im Ergänzungshandbuch für optionale Ausstattungen.

#### Dezentraler Fühler für drahtloses Thermostat (EKRTETS)

Sie können einen Fernbedienungs-Innentemperaturfühler (EKRTETS) nur in Verbindung mit dem drahtlosen Thermostat (EKTR1) verwenden.

Hinweise zur Installation finden Sie in der Installationsanleitung des Raumthermostats und im Ergänzungshandbuch für optionale Ausstattungen.

#### Zusatz-Platine (EKRP1AHTA)

Um die Stromverbrauchskontrolle durch Digitaleingänge zu ermöglichen, MÜSSEN Sie die Platine zur Anforderungsverarbeitung installieren.

Hinweise zur Installation finden Sie in der Installationsanleitung der Zusatz-Platine und im Ergänzungshandbuch für optionale Ausstattungen.

#### Dezentraler Innentemperaturfühler (KRCS01-1)

Standardmäßig wird der interne Sensor der spezielle Komfort-Benutzerschnittstelle (BRC1HHDA, wird als Raumthermostat verwendet) als Raumtemperaturfühler verwendet.

Optional kann der dezentrale Innentemperaturfühler installiert werden, um die Raumtemperatur an einer anderen Position zu messen.

Hinweise zur Installation finden Sie in der Installationsanleitung des dezentralen Innentemperaturfühlers und im Ergänzungshandbuch für optionale Ausstattungen.



#### INFORMATION

- Der dezentrale Innentemperaturfühler kann nur verwendet werden, wenn die Benutzerschnittstelle mit der Raumthermostatfunktion konfiguriert ist.
- Sie können nur entweder den dezentralen Innentemperaturfühler oder den dezentralen Außentemperaturfühler installieren.

#### Dezentraler Außentemperaturfühler (EKRSCA1)

Standardmäßig wird der Fühler im Innern des Außengeräts für die Messung der Außentemperatur verwendet.

Optional kann der dezentrale Außentemperaturfühler installiert werden, um die Außentemperatur an einer anderen Position zu messen (z. B. um direkte Sonneneinstrahlung zu vermeiden), um ein verbessertes Systemverhalten zu gewährleisten.

Hinweise zur Installation finden Sie in der Installationsanleitung des dezentralen Außentemperaturfühlers und im Ergänzungshandbuch für optionale Ausstattungen.



#### INFORMATION

Sie können nur entweder den dezentralen Innentemperaturfühler oder den dezentralen Außentemperaturfühler installieren.

#### PC-Kabel (EKPCAB4)

Das PC-Kabel stellt eine Verbindung zwischen dem Schaltkasten des Innengeräts und einem PC her. Auf diese Art können Sie die Software des Innengeräts aktualisieren.

Hinweise zur Installation finden Sie hier:

- Installationsanleitung der PC-Kabels
- ["11.1.2 So schließen Sie das PC-Kabel an den Schaltkasten an" \[▶ 161\]](#)

#### Wärmepumpen-Konvektor (FWX\*)

Zur Bereitstellung einer Raumheizung/-kühlung ist es möglich, die folgenden Wärmepumpen-Konvektoren zu verwenden:

- FWXV: Standmodell
- FWXT: wandmontiertes Modell
- FWXM: verdecktes Modell

Hinweise zur Installation finden Sie hier:

- Installationsanleitung des Wärmepumpen-Konvektors
- Installationsanleitung der Wärmepumpen-Konvektor-Optionen
- Ergänzungshandbuch für optionale Ausstattung

#### LAN-Adapter für die Smartphone-Steuerung (BRP069A62)

Sie können diesen LAN-Adapter installieren, um das System über eine Smartphone-App zu steuern.

Die Installationsanweisungen sind der Installationsanleitung des LAN-Adapters zu entnehmen.

Hinweise zur Installation finden Sie in der Installationsanleitung des LAN-Adapters und im Ergänzungshandbuch für optionale Ausstattungen.

#### WLAN-Karte (BRP069A78)

Sie können die WLAN-Karte installieren, um das System über eine Smartphone-App zu steuern.

Die Installationsanweisungen sind der Installationsanleitung der WLAN-Karte zu entnehmen.

#### WLAN-Modul (BRP069A71)

Eine WLAN-Karte (die in den MMI eingesetzt wird) wird als Zubehör für das Innengerät ausgeliefert. Alternativ (z. B. im Fall einer unzureichenden Signalstärke) können Sie das optionale WLAN-Modul BRP069A71 installieren.

Hinweise zur Installation finden Sie in der Installationsanleitung des WLAN-Moduls und im Ergänzungshandbuch für optionale Ausstattungen.

### Zentralisierter Universalregler (EKCC8-W)

Regler für Kaskadensteuerung.

### Bizone-Bausatz (EKMIKPOA oder EKMIKPHA)

Sie können einen optionalen Bizone-Bausatz installieren.

Die Installationsanweisungen sind der Installationsanleitung des Bizone-Bausatzes zu entnehmen.

Siehe auch:

- "6.2.3 Mehrere Räume – Zwei Vorlauftemperaturzonen" [▶ 45]
- "Bizone-Bausatz" [▶ 250]

### Komfort-Benutzerschnittstelle (BRC1HHDA), wird als Raumthermostat verwendet

- Die als Raumthermostat verwendete Komfort-Benutzerschnittstelle kann nur in Kombination mit der Bedieneinheit verwendet werden, die mit dem Innengerät verbunden ist.
- Die Komfort-Benutzerschnittstelle, die als Raumthermostat dient, muss in dem Raum installiert werden, der gesteuert werden soll.

Hinweise zur Installation finden Sie in der Installationsanleitung und der Bedienungsanleitung der Komfort-Benutzerschnittstelle als Raumthermostat und im Ergänzungshandbuch für optionale Ausstattungen.

### Smart Grid-Relaissatz (EKRELSG)

Die Installation des optionalen Smart Grid-Relaissatzes ist im Fall von Smart Grid-Hochspannungskontakten (EKRELSG) erforderlich.

Hinweise zur Installation siehe "9.3.13 So stellen Sie die Verbindung zu einem Smart Grid her" [▶ 149].

### Reserveheizung (EKECBU\*)

- Bei Installationen ohne Bivalent-Wärmequelle (Öl oder Gas) ist die Installation einer Reserveheizung verpflichtend.
- Es kann nur ein Reserveheizungs-Bausatz (3 kW, 6 kW oder 9 kW) an das Innengerät angeschlossen werden.
- Die Reserveheizung kann nur über das richtige Inline-Reserveheizungs-kit EKECBUCO\* an das Hauptgerät angeschlossen werden.

Die Installationsanweisungen sind der Installationsanleitung der Reserveheizung und der Anleitung "9.3.3 So schließen Sie die Stromversorgung der Reserveheizung an" [▶ 136] und "9.3.4 So schließen Sie die Reserveheizung an das Hauptgerät an" [▶ 139] zu entnehmen.

### DB-Anschlusskit (EKECBCO\*)

Um den Anschluss an ein Solar-Drain-Back-System zu vereinfachen, können Sie ein Drain-Back-Anschlusskit installieren.

Die Installationsanweisungen sind der Installationsanleitung des DB-Anschlusskits zu entnehmen.

**BIV-Anschlusskit (EKECBIVCO\*)**

Um den Anschluss einer Bivalent-Wärmequelle an den Bivalent-Wärmetauscher einfacher zu machen, können Sie ein Bivalent-Anschlusskit installieren.

Die Installationsanweisungen sind der Installationsanleitung des BIV-Anschlusskits zu entnehmen.

**Füll- und Ablasskit (165215)**

Sie können das Füll- und Ablasskit installieren, um das Befüllen und Entleeren des Speichers zu vereinfachen.

Die Installationsanweisungen sind der Installationsanleitung des Füll- und Ablasskits zu entnehmen.

**Rücklaufkit (141554)**

Bei Anschluss einer Brauchwasser-Pumpe ist sofort Warmwasser am Wasserhahn verfügbar. Um den Wärmeverlust während des Betriebs der Brauchwasserpumpe zu reduzieren, können Sie ein Rücklaufkit installieren.

Die Installationsanweisungen sind der Installationsanleitung des Rücklaufkits zu entnehmen.

**Schmutzfilter (156021 oder 156023)**

Es wird empfohlen, einen Schmutzfilter im System zu installieren.

**Solar-Drain-Back-Kit (EKSRPS4)**

Ein Solar-Drain-Back-Kit mit einer Solarpumpe und einer Solarsteuerung kann direkt an den drucklosen Speicher des Innengeräts angeschlossen werden. Die Installationsanweisungen sind der Installationsanleitung des Solar-Drain-Back-Kits zu entnehmen.

# 6 Anwendungsrichtlinien



## INFORMATION

Das Kühlen ist nur im Fall von umkehrbaren Modellen zutreffend.

## In diesem Kapitel

6.1	Übersicht: Anwendungsrichtlinien .....	34
6.2	Einstellen des Raumheizungs-/kühlsystems .....	35
6.2.1	Einzelner Raum.....	36
6.2.2	Mehrere Räume – eine Vorlauftemperaturzone.....	40
6.2.3	Mehrere Räume – Zwei Vorlauftemperaturzonen.....	45
6.3	Einrichten der Bivalent-Wärmequellen.....	50
6.3.1	Einstellen einer direkten zusätzlichen Wärmequelle für die Raumheizung.....	50
6.3.2	Einrichten einer indirekten zusätzlichen Wärmequelle für Brauchwasser und Raumheizung .....	53
6.3.3	Einrichten eines Solarsystems über einen Drain-Back-Anschluss.....	55
6.3.4	Einrichten eines Solarsystems über den Bivalent-Wärmetauscher.....	55
6.3.5	Einrichten einer elektrischen Reserveheizung .....	56
6.4	Einrichten des Speichers .....	56
6.4.1	Systemlayout – Integrierter Speicher .....	56
6.4.2	Auswählen des Volumens und der Soll-Temperatur für den Speicher.....	57
6.4.3	Einstellung und Konfiguration – Speicher.....	58
6.4.4	Brauchwasser-Pumpe für sofortiges Warmwasser .....	58
6.4.5	Brauchwasser-Pumpe für Desinfektion .....	59
6.5	Einstellen der Stromverbrauchsmessung .....	60
6.5.1	Erzeugte Wärme.....	60
6.5.2	Verbrauchte Energie .....	60
6.5.3	Normaltarif-Netzanschluss.....	61
6.5.4	Wärmepumpentarif-Netzanschluss.....	62
6.6	Einstellen der Stromverbrauchskontrolle .....	63
6.6.1	Permanente Leistungsbegrenzung .....	64
6.6.2	Leistungsbegrenzung aktiviert durch Digitaleingänge .....	65
6.6.3	Verfahren zur Leistungsbegrenzung.....	66
6.6.4	BBR16 Leistungsbegrenzung.....	67
6.7	Einstellen eines externen Temperaturfühlers .....	67

## 6.1 Übersicht: Anwendungsrichtlinien

Die Anwendungsrichtlinien bieten einen Überblick über die Möglichkeiten des Wärmepumpensystems.



## HINWEIS

- Die Abbildungen in den Anwendungsrichtlinien dienen lediglich zu Referenzzwecken und sind NICHT als detaillierte Hydraulikdiagramme zu betrachten. Die detaillierten Hydraulikbemaßungen und der detaillierte Hydraulikabgleich sind NICHT gezeigt. Sie liegen in der Verantwortung des Monteurs.
- Weitere Informationen über die Konfigurationseinstellungen zur Optimierung des Wärmepumpenbetriebs finden Sie unter "[11 Konfiguration](#)" [▶ 158].

Dieses Kapitel enthält Anwendungsrichtlinien für folgende Vorgänge:

- Einstellen des Raumheizungs-/kühlsystems
- Einstellen einer zusätzlichen Wärmequelle für die Raumheizung
- Einrichten des Speichers
- Einstellen der Stromverbrauchsmessung
- Einstellen der Stromverbrauchskontrolle

- Einstellen eines externen Temperaturfühlers
- Einrichten einer Bivalent-Wärmequelle für Brauchwasser und Raumheizung

**HINWEIS**

Bestimmte Gebläsekonvektoren – in diesem Dokument als "Wärmepumpen-Konvektoren" bezeichnet – können Eingangssignale des Innengerät-Betriebsmodus (Kühlen oder Heizen X12M/9 und X12M/10) und/oder Ausgangssignale bezüglich des thermostatischen Zustands des Wärmepumpen-Konvektors senden (Hauptzone: X12M/22 und X12M/15; Zusatzzone: X12M/22 und X12M/19).

Die Anwendungsrichtlinien zeigen die Möglichkeit des Empfangs oder Sendens von digitalen Ein-/Ausgangssignalen. Diese Funktion kann nur verwendet werden, wenn die Wärmepumpen-Konvektoren derartige Funktionen unterstützen und die Signale den folgenden Anforderungen entsprechen:

- Ausgang des Innengeräts (Eingang zum Wärmepumpen-Konvektor): Kühl-/Heizsignal=230 V (Kühle=230 V, Heizen=0 V).
- Eingang zum Innengerät (Ausgang des Wärmepumpen-Konvektors): Thermostat EIN/AUS-Signal=spannungsfreier Kontakt (Kontakt geschlossen=Thermostat EIN, Kontakt geöffnet=Thermostat AUS).

## 6.2 Einstellen des Raumheizungs-/kühlsystems

Das Wärmepumpensystem versorgt Heizverteilsysteme in einem oder mehreren Räumen mit Wasser.

Da das System eine hohe Flexibilität zur Regelung der Temperatur in jedem Raum bietet, müssen Sie zunächst die folgenden Fragen beantworten:

- Wie viele Räume werden vom Wärmepumpensystem geheizt oder gekühlt?
- Welche Heizverteilsysteme werden in jedem Raum verwendet und wie lautet deren nominale Vorlauftemperatur?

Wenn die Raumheizungs-/kühlungsanforderungen klar sind, empfehlen wir, die nachfolgend aufgeführten Einstellungsrichtlinien zu befolgen.

**HINWEIS**

Bei Einsatz eines externen Raumthermostats, steuert der externe Raumthermostat die Einstellung für "Frostschutz Raum". Die Funktion Frostschutz Raum ist aber nur möglich, wenn [C.2] **Heizen/Kühlen=Ein** ist.

**INFORMATION**

Falls ein externer Raumthermostat verwendet wird und der Frostschutz Raum unter allen Bedingungen gewährleistet sein muss, dann müssen Sie **Notbetrieb** [9.5.1] auf **Automatisch** einstellen.

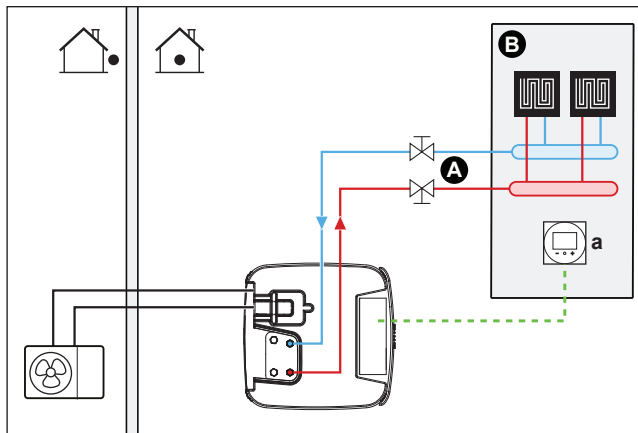
**HINWEIS**

Ein Überdruck-Bypass-Ventil kann in das System integriert werden. Berücksichtigen Sie, dass dieses Ventil in den Abbildungen möglicherweise nicht dargestellt wird.

6.2.1 Einzelner Raum

**Fußbodenheizung oder Radiatoren – Verdrahtetes Raumthermostat**

**Einrichtung**



- A Haupt-Vorlauftemperaturzone
- B Ein einzelner Raum
- a Spezielle Komfort-Benutzerschnittstelle (BRC1HHDA wird als Raumthermostat verwendet)

- Weitere Informationen zum Anschluss der elektrischen Leitungen an das Gerät finden Sie unter:
  - "9.2 Anschlüsse am Außengerät" [▶ 126]
  - "9.3 Anschlüsse am Innengerät" [▶ 129]
- Die Fußbodenheizung oder Radiatoren sind direkt an das Innengerät angeschlossen.
- Die Raumtemperatur wird von der speziellen Komfort-Benutzerschnittstelle geregelt (BRC1HHDA, die als Raumthermostat verwendet wird).

**Konfiguration**

Einstellung	Wert
Temperaturregelung des Geräts: ▪ #: [2.9] ▪ Code: [C-07]	2 ( <b>Raumthermostat</b> ): Der Betrieb des Geräts wird abhängig von der Umgebungstemperatur der speziellen Komfort-Benutzerschnittstelle geregelt.
Anzahl der Wassertemperaturzonen: ▪ #: [4.4] ▪ Code: [7-02]	0 ( <b>Einzelne Zone</b> ): Hauptzone

**Vorteile**

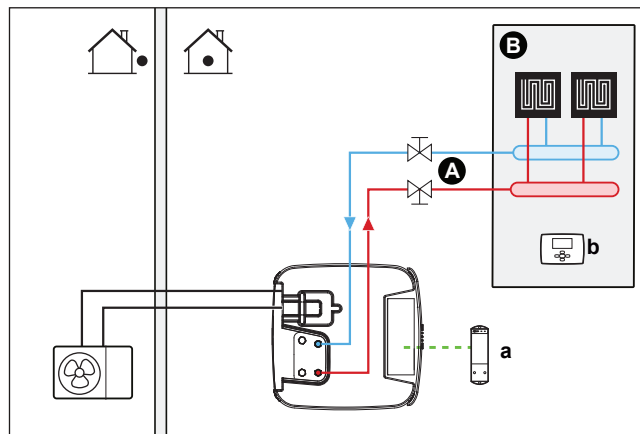
- **Höchster Komfort und maximale Effizienz.** Die intelligente Raumthermostatfunktion kann die Soll-Vorlauftemperatur auf der Grundlage der Ist-Raumtemperatur verringern oder erhöhen (Modulation). Ergebnis:
  - eine stabile Raumtemperatur, die mit der Soll-Raumtemperatur übereinstimmt (höherer Komfort)
  - weniger EIN/AUS-Zyklen (ruhiger, höherer Komfort und gesteigerte Effizienz)
  - die niedrigst mögliche Vorlauftemperatur (höhere Effizienz)



- **Einfach.** Sie können ganz einfach die Soll-Raumtemperatur über die Benutzerschnittstelle einstellen:
  - Für den alltäglichen Gebrauch können Sie Voreinstellwerte und Programme verwenden.
  - Um von den üblichen Einstellungen abzuweichen, können Sie die Voreinstellwerte und Programme temporär übergehen oder den Ferienmodus verwenden.

## Fußbodenheizung oder Radiatoren – Drahtloses Raumthermostat

### Einrichtung



- A Haupt-Vorlauftemperaturzone
- B Ein einzelner Raum
- a Empfänger für drahtloses externes Raumthermostat
- b Drahtloses externes Raumthermostat

- Weitere Informationen zum Anschluss der elektrischen Leitungen an das Gerät finden Sie unter:
  - "9.2 Anschlüsse am Außengerät" [▶ 126]
  - "9.3 Anschlüsse am Innengerät" [▶ 129]
- Die Fußbodenheizung oder Radiatoren sind direkt an das Innengerät angeschlossen.
- Die Raumtemperatur wird vom drahtlosen externen Raumthermostat geregelt (optionale Ausstattung EKTR1).

### Konfiguration

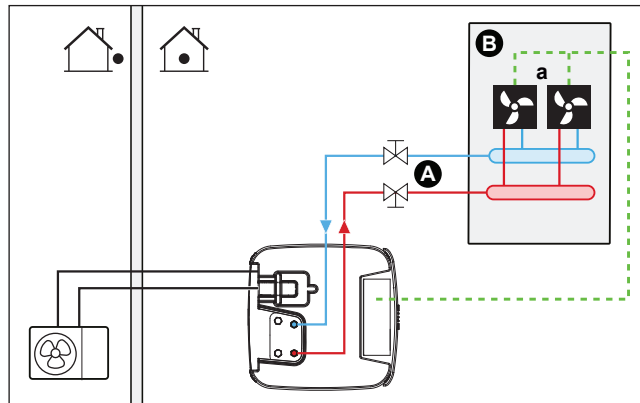
Einstellung	Wert
Temperaturregelung des Geräts: <ul style="list-style-type: none"> <li>▪ #: [2.9]</li> <li>▪ Code: [C-07]</li> </ul>	1 ( <b>Externer Raumthermostat</b> ): Der Betrieb des Geräts wird vom externen Thermostat geregelt.
Anzahl der Wassertemperaturzonen: <ul style="list-style-type: none"> <li>▪ #: [4.4]</li> <li>▪ Code: [7-02]</li> </ul>	0 ( <b>Einzelne Zone</b> ): Hauptzone
Externes Raumthermostat für die <b>Haupt</b> -Zone: <ul style="list-style-type: none"> <li>▪ #: [2.A]</li> <li>▪ Code: [C-05]</li> </ul>	1 ( <b>1 Kontakt</b> ): Wenn der verwendete externe Raumthermostat oder der Wärmepumpen-Konvektor nur eine Thermo EIN/AUS-Bedingung senden kann. Keine Trennung zwischen Heiz- oder Kühlbedarf.

### Vorteile

- **Drahtlos.** Der externe Daikin-Raumthermostat ist in einer drahtlosen Version erhältlich.
- **Effizienz.** Obwohl der externe Raumthermostat nur EIN/AUS-Signale sendet, ist es speziell für das Wärmepumpensystem konzipiert.
- **Komfort.** Bei einer Fußbodenheizung verhindert das drahtlose externe Raumthermostat während des Kühlbetriebs Kondensationsbildung auf dem Boden, indem es die Raumfeuchtigkeit misst.

## Wärmepumpen-Konvektoren

### Einrichtung



- A Haupt-Vorlauftemperaturzone
- B Ein einzelner Raum
- a Wärmepumpen-Konvektoren (+ Steuerungen)

- Weitere Informationen zum Anschluss der elektrischen Leitungen an das Gerät finden Sie unter:
  - "9.2 Anschlüsse am Außengerät" [▶ 126]
  - "9.3 Anschlüsse am Innengerät" [▶ 129]
- Die Wärmepumpen-Konvektoren sind direkt mit dem Innengerät verbunden.
- Die Soll-Raumtemperatur wird über die Steuerung der Wärmepumpen-Konvektoren eingestellt. Für den Wärmepumpen-Konvektor gibt es verschiedene mögliche Steuerungen und Konfigurationen. Weitere Informationen finden Sie unter:
  - Installationsanleitung des Wärmepumpen-Konvektors
  - Installationsanleitung der Wärmepumpen-Konvektor-Optionen
  - Ergänzungshandbuch für optionale Ausstattung
- Das Raumheizungs-/kühlungs-Anforderungssignal wird an einen Digitaleingang am Innengerät gesendet (X12M/15 und X12M/22).
- Der Betriebsmodus wird von einem Digitalausgang am Innengerät (X12M/9 und X12M/10) an die Wärmepumpen-Konvektoren gesendet.

### Konfiguration

Einstellung	Wert
Temperaturregelung des Geräts: <ul style="list-style-type: none"> <li>▪ #: [2.9]</li> <li>▪ Code: [C-07]</li> </ul>	<b>1 (Externer Raumthermostat):</b> Der Betrieb des Geräts wird vom externen Thermostat geregelt.

Einstellung	Wert
Anzahl der Wassertemperaturzonen: <ul style="list-style-type: none"> <li>▪ #: [4.4]</li> <li>▪ Code: [7-02]</li> </ul>	0 ( <b>Einzelne Zone</b> ): Hauptzone
Externes Raumthermostat für die <b>Haupt</b> -Zone: <ul style="list-style-type: none"> <li>▪ #: [2.A]</li> <li>▪ Code: [C-05]</li> </ul>	1 ( <b>1 Kontakt</b> ): Wenn der verwendete externe Raumthermostat oder der Wärmepumpen-Konvektor nur eine Thermo EIN/AUS-Bedingung senden kann. Keine Trennung zwischen Heiz- oder Kühlbedarf.

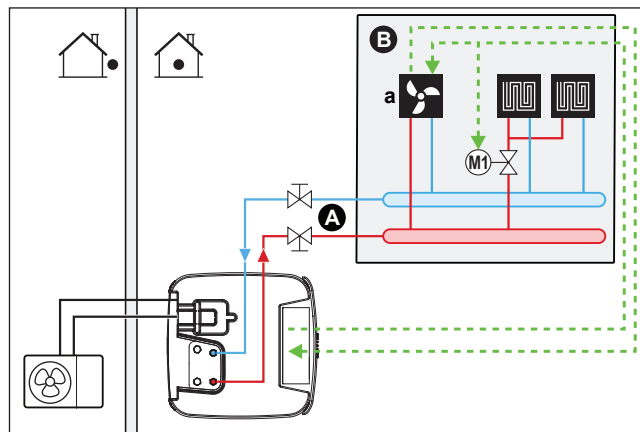
### Vorteile

- **Kühlen.** Der Wärmepumpen-Konvektor bietet neben der Heizfunktion auch einen hervorragenden Kühlmodus.
- **Effizienz.** Optimale Energieeffizienz dank der Vernetzungsfunktion.
- **Elegant.**

### Kombination: Fußbodenheizung + Wärmepumpen-Konvektoren

- Die Raumheizung erfolgt über:
  - Die Fußbodenheizung
  - Die Wärmepumpen-Konvektoren
- Die Raumkühlung erfolgt nur über die Wärmepumpen-Konvektoren. Die Fußbodenheizung wird mittels des Absperrventils deaktiviert.

### Einrichtung



- A** Haupt-Vorlauftemperaturzone
- B** Ein einzelner Raum
- a** Wärmepumpen-Konvektoren (+ Steuerungen)

- Weitere Informationen zum Anschluss der elektrischen Leitungen an das Gerät finden Sie unter:
  - ["9.2 Anschlüsse am Außengerät"](#) [▶ 126]
  - ["9.3 Anschlüsse am Innengerät"](#) [▶ 129]
- Die Wärmepumpen-Konvektoren sind direkt mit dem Innengerät verbunden.
- Ein Absperrventil (bauseitig zu liefern) wird vor der Fußbodenheizung installiert, um während des Kühlbetriebs Kondensationsbildung auf dem Boden zu vermeiden.

- Die Soll-Raumtemperatur wird über die Steuerung der Wärmepumpen-Konvektoren eingestellt. Für den Wärmepumpen-Konvektor gibt es verschiedene mögliche Steuerungen und Konfigurationen. Weitere Informationen finden Sie unter:
  - Installationsanleitung des Wärmepumpen-Konvektors
  - Installationsanleitung der Wärmepumpen-Konvektor-Optionen
  - Ergänzungshandbuch für optionale Ausstattung
- Das Raumheizungs-/kühlungs-Anforderungssignal wird an einen Digitaleingang am Innengerät gesendet (X12M/15 und X12M/22).
- Die Raumbetriebsart wird von einem Digitalausgang am Innengerät (X12M/9 und X12M/10) gesendet:
  - Die Wärmepumpen-Konvektoren
  - An das Absperrventil

**Konfiguration**

Einstellung	Wert
Temperaturregelung des Geräts: ▪ #: [2.9] ▪ Code: [C-07]	1 ( <b>Externer Raumthermostat</b> ): Der Betrieb des Geräts wird vom externen Thermostat geregelt.
Anzahl der Wassertemperaturzonen: ▪ #: [4.4] ▪ Code: [7-02]	0 ( <b>Einzelne Zone</b> ): Hauptzone
Externes Raumthermostat für die <b>Haupt</b> -Zone: ▪ #: [2.A] ▪ Code: [C-05]	1 ( <b>1 Kontakt</b> ): Wenn der verwendete externe Raumthermostat oder der Wärmepumpen-Konvektor nur eine Thermo EIN/AUS-Bedingung senden kann. Keine Trennung zwischen Heiz- oder Kühlbedarf.

**Vorteile**

- **Kühlen.** Die Wärmepumpen-Konvektor bieten neben der Heizfunktion auch einen hervorragenden Kühlmodus.
- **Effizienz.** Die Fußbodenheizung bietet in Kombination mit dem Wärmepumpensystem die beste Leistung.
- **Komfort.** Die Kombination dieser beiden Heizverteilersysteme bietet folgende Vorteile:
  - Hervorragender Heizkomfort über die Fußbodenheizung
  - Exzellenter Kühlkomfort über die Wärmepumpen-Konvektor

6.2.2 Mehrere Räume – eine Vorlauftemperaturzone

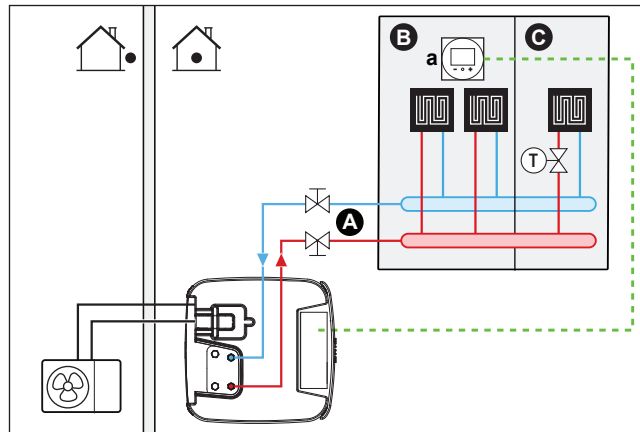
Wenn nur eine Vorlauftemperaturzone erforderlich ist, weil die nominale Vorlauftemperatur aller Wärme-Emittenten identisch ist, benötigen Sie KEINE Mischventilstation (kostengünstig).

**Beispiel:** Wenn das Wärmepumpensystem zum Heizen einer Etage verwendet wird, in der alle Räume über dieselben Wärme-Emittenten verfügen.

## Fußbodenheizung oder Radiatoren – Thermostatventile

Wenn Sie Räume mit der Fußbodenheizung oder Radiatoren heizen, ist es üblich, die Temperatur des Hauptraums mittels eines Thermostats zu regeln (dies kann entweder die spezielle Komfort-Benutzerschnittstelle (BRC1HHDA) oder ein externes Raumthermostat sein), während die anderen Räume von so genannten "Thermostatventilen" geregelt werden, die abhängig von der Raumtemperatur öffnen oder schließen.

### Einrichtung



- A Haupt-Vorlauftemperaturzone
- B Raum 1
- C Raum 2
- a Spezielle Komfort-Benutzerschnittstelle (BRC1HHDA wird als Raumthermostat verwendet)

- Weitere Informationen zum Anschluss der elektrischen Leitungen an das Gerät finden Sie unter:
  - "9.2 Anschlüsse am Außengerät" [▶ 126]
  - "9.3 Anschlüsse am Innengerät" [▶ 129]
- Die Fußbodenheizung des Hauptraums ist direkt mit dem Innengerät verbunden.
- Die Raumtemperatur des Hauptraums wird von der speziellen Komfort-Benutzerschnittstelle geregelt (BRC1HHDA, die als Raumthermostat verwendet wird).
- Ein Thermostatventil ist vor der Fußbodenheizung in jedem der anderen Räume installiert.



### INFORMATION

Bedenken Sie, dass der Hauptraum auch von einer anderen Wärmequelle geheizt werden kann. Beispiel: Kamin.

### Konfiguration

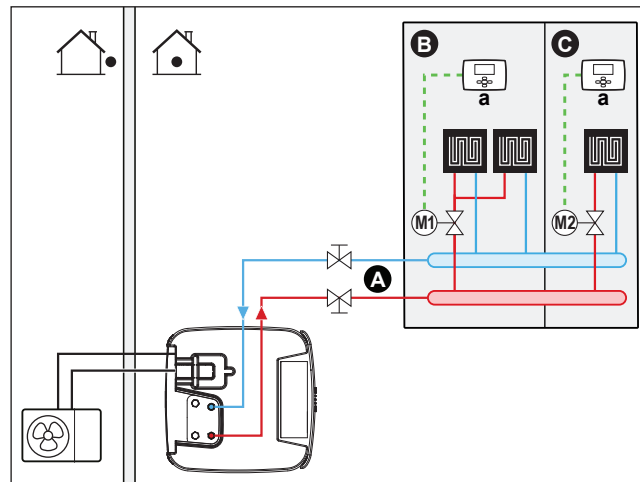
Einstellung	Wert
Temperaturregelung des Geräts: <ul style="list-style-type: none"> <li>▪ #: [2.9]</li> <li>▪ Code: [C-07]</li> </ul>	2 ( <b>Raumthermostat</b> ): Der Betrieb des Geräts wird abhängig von der Umgebungstemperatur der speziellen Komfort-Benutzerschnittstelle geregelt.
Anzahl der Wassertemperaturzonen: <ul style="list-style-type: none"> <li>▪ #: [4.4]</li> <li>▪ Code: [7-02]</li> </ul>	0 ( <b>Einzelne Zone</b> ): Hauptzone

### Vorteile

- **Einfach.** Identische Installation wie für einen Raum, aber mit Thermostatventilen.

## Fußbodenheizung oder Radiatoren – Mehrere externe Raumthermostate

### Einrichtung



- A Haupt-Vorlauftemperaturzone
- B Raum 1
- C Raum 2
- a Externer Raumthermostat

- Weitere Informationen zum Anschluss der elektrischen Leitungen an das Gerät finden Sie unter:
  - "9.2 Anschlüsse am Außengerät" [▶ 126]
  - "9.3 Anschlüsse am Innengerät" [▶ 129]
- Für jeden Raum ist ein Absperrventil (bauseitig zu liefern) installiert, um eine Bereitstellung von abfließendem Wasser zu vermeiden, wenn keine Heiz- oder Kühlanforderung vorliegt.
- Es muss ein Bypass-Ventil installiert sein, um die Wasserrückführung zu ermöglichen, wenn alle Absperrventile geschlossen sind. Um einen zuverlässigen Betrieb zu gewährleisten, sorgen Sie für einen minimalen Wasserdurchfluss wie in der Tabelle "Prüfen der Wassermenge und der Durchflussmenge" in "8.5 Vorbereiten der Wasserleitungen" [▶ 108] beschrieben.
- An der in das Innengerät integrierten Bedieneinheit wird der Betriebsmodus für den Raum festgelegt. Beachten Sie, dass der Betriebsmodus an jedem Raumthermostat so eingestellt sein muss, dass er mit dem Innengerät übereinstimmt.
- Die Raumthermostate sind mit den Absperrventilen verbunden, müssen jedoch NICHT mit dem Innengerät verbunden sein. Das Innengerät liefert die ganze Zeit abfließendes Wasser. Es besteht die Möglichkeit, ein Programm für das abfließende Wasser zu programmieren.

### Konfiguration

Einstellung	Wert
Temperaturregelung des Geräts: <ul style="list-style-type: none"> <li>▪ #: [2.9]</li> <li>▪ Code: [C-07]</li> </ul>	0 ( <b>Vorlauf</b> ): Der Betrieb des Geräts wird abhängig von der Vorlauftemperatur geregelt.

Einstellung	Wert
Anzahl der Wassertemperaturzonen: ▪ #: [4.4] ▪ Code: [7-02]	0 (Einzelne Zone): Hauptzone

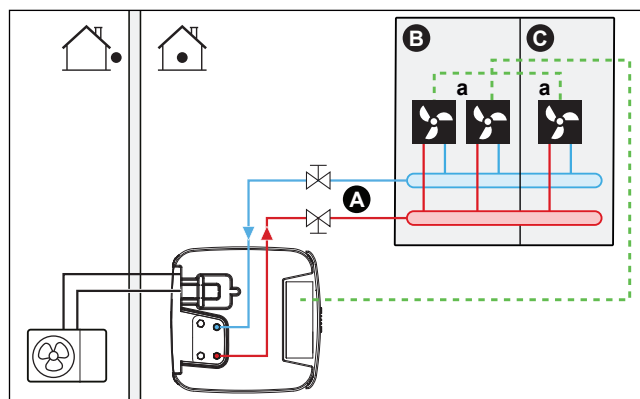
### Vorteile

Verglichen mit der Fußbodenheizung oder Radiatoren für einen Raum:

- **Komfort.** Sie können die Soll-Raumtemperatur einschließlich Programmen für jeden Raum über die Raumthermostate festlegen.

## Wärmepumpen-Konvektoren - Mehrere Räume

### Einrichtung



- A Haupt-Vorlauftemperaturzone
- B Raum 1
- C Raum 2
- a Wärmepumpen-Konvektoren (+ Steuerungen)

- Weitere Informationen zum Anschluss der elektrischen Leitungen an das Gerät finden Sie unter:
  - "9.2 Anschlüsse am Außengerät" [▶ 126]
  - "9.3 Anschlüsse am Innengerät" [▶ 129]
- Die Soll-Raumtemperatur wird über die Steuerung der Wärmepumpen-Konvektoren eingestellt. Für den Wärmepumpen-Konvektor gibt es verschiedene mögliche Steuerungen und Konfigurationen. Weitere Informationen finden Sie unter:
  - Installationsanleitung des Wärmepumpen-Konvektors
  - Installationsanleitung der Wärmepumpen-Konvektor-Optionen
  - Ergänzungshandbuch für optionale Ausstattung
- An der in das Innengerät integrierten Bedieneinheit wird der Betriebsmodus für den Raum festgelegt.
- Die Heiz- oder Kühlanforderungssignale für jeden Wärmepumpen-Konvektor werden parallel an den Digitaleingang am Innengerät angeschlossen (X12M/15 und X12M/22). Das Innengerät liefert nur abfließendes Wasser, wenn tatsächlich eine Anforderung vorliegt.



#### INFORMATION

Um den Komfort und die Leistung zu steigern, empfehlen wir die Installation des Ventilsatz-Option EKVHPC an jedem Wärmepumpen-Konvektor.

### Konfiguration

Einstellung	Wert
Temperaturregelung des Geräts: ▪ #: [2.9] ▪ Code: [C-07]	1 ( <b>Externer Raumthermostat</b> ): Der Betrieb des Geräts wird vom externen Thermostat geregelt.
Anzahl der Wassertemperaturzonen: ▪ #: [4.4] ▪ Code: [7-02]	0 ( <b>Einzelne Zone</b> ): Hauptzone

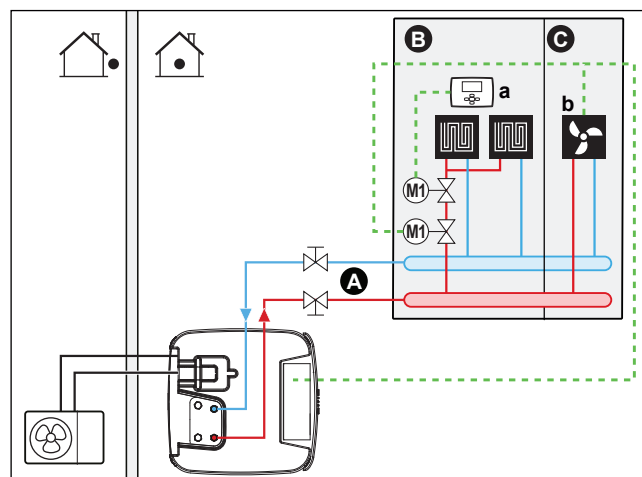
### Vorteile

Verglichen mit Wärmepumpen-Konvektoren für einen Raum:

- **Komfort.** Sie können die Soll-Raumtemperatur einschließlich Programmen für jeden Raum über die Fernbedienung der Wärmepumpen-Konvektoren festlegen.

### Kombination: Fußbodenheizung + Wärmepumpen-Konvektoren – Mehrere Räume

#### Einrichtung



- A Haupt-Vorlauftemperaturzone
- B Raum 1
- C Raum 2
- a Externer Raumthermostat
- b Wärmepumpen-Konvektoren (+ Steuerungen)

- Weitere Informationen zum Anschluss der elektrischen Leitungen an das Gerät finden Sie unter:
  - "9.2 Anschlüsse am Außengerät" [▶ 126]
  - "9.3 Anschlüsse am Innengerät" [▶ 129]
- Für jeden Raum mit Wärmepumpen-Konvektoren: Die Wärmepumpen-Konvektoren sind direkt mit dem Innengerät verbunden.
- Für jeden Raum mit Fußbodenheizung: Zwei Absperrventile (bauseitig zu liefern) sind vor der Fußbodenheizung installiert:
  - Ein Absperrventil, um die Warmwasserzufuhr zu vermeiden, wenn der Raum keinen Heizbedarf hat.
  - Ein Absperrventil, um während des Kühlbetriebs in den Räumen mit Wärmepumpen-Konvektoren Kondensationsbildung auf dem Boden zu verhindern.



- Für jeden Raum mit Wärmepumpen-Konvektoren: Die Soll-Raumtemperatur wird über die Steuerung der Wärmepumpen-Konvektoren eingestellt. Für den Wärmepumpen-Konvektor gibt es verschiedene mögliche Steuerungen und Konfigurationen. Weitere Informationen finden Sie unter:
  - Installationsanleitung des Wärmepumpen-Konvektors
  - Installationsanleitung der Wärmepumpen-Konvektor-Optionen
  - Ergänzungshandbuch für optionale Ausstattung
- Für jeden Raum mit Fußbodenheizung: Die Soll-Raumtemperatur wird über den externen Raumthermostat (verdrahtet oder drahtlos) eingestellt.
- An der in das Innengerät integrierten Bedieneinheit wird der Betriebsmodus für den Raum festgelegt. Beachten Sie, dass der Betriebsmodus an jedem externen Raumthermostat und an der Steuerung der Wärmepumpen-Konvektoren so eingestellt sein muss, dass er mit dem Innengerät übereinstimmt.

**INFORMATION**

Um den Komfort und die Leistung zu steigern, empfehlen wir die Installation des Ventilsatz-Option EKVKHPC an jedem Wärmepumpen-Konvektor.

**Konfiguration**

Einstellung	Wert
Temperaturregelung des Geräts: ▪ #: [2.9] ▪ Code: [C-07]	<b>0 (Vorlauf):</b> Der Betrieb des Geräts wird abhängig von der Vorlauftemperatur geregelt.
Anzahl der Wassertemperaturzonen: ▪ #: [4.4] ▪ Code: [7-02]	<b>0 (Einzelne Zone):</b> Hauptzone

### 6.2.3 Mehrere Räume – Zwei Vorlauftemperaturzonen

Wenn die für jeden Raum ausgewählten Heizverteilsysteme für unterschiedliche Vorlauftemperaturen ausgelegt sind, können Sie verschiedene Vorlauftemperaturzonen (maximal 2) verwenden.

In diesem Dokument bedeutet:

- Haupt-Zone = Zone mit der niedrigsten nominalen Temperatur beim Heizen und der höchsten nominalen Temperatur beim Kühlen
- Zusatzzone = Zone mit der höchsten nominalen Temperatur beim Heizen und der niedrigsten nominalen Temperatur beim Kühlen

**VORSICHT**

Wenn es mehr als eine Zone mit abfließendem Wasser gibt, müssen Sie **IMMER** eine Mischventilstation in der Haupt-Zone installieren, um die Vorlauftemperatur zu verringern (beim Heizen)/zu erhöhen (beim Kühlen), wenn in der Zusatz-Zone eine Anforderung vorliegt.

Typisches Beispiel:

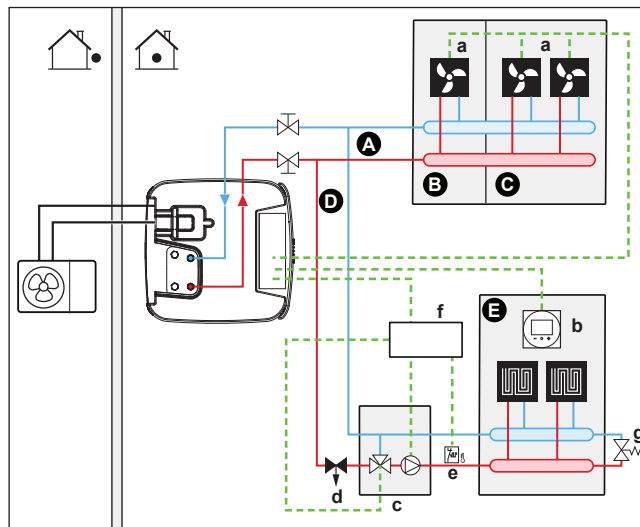
Raum (Zone)	Wärme-Emittenten: Nominale Temperatur
Wohnzimmer (Haupt-Zone)	Fußbodenheizung: <ul style="list-style-type: none"> <li>Beim Heizen: 35°C</li> <li>Beim Kühlen<sup>(a)</sup>: 20°C (nur Erfrischung, kein wirkliches Kühlen zulässig)</li> </ul>
Schlafzimmer (Zusatz-Zone)	Wärmepumpen-Konvektoren: <ul style="list-style-type: none"> <li>Beim Heizen: 45°C</li> <li>Beim Kühlen: 12°C</li> </ul>

<sup>(a)</sup> Im Kühlmodus können Sie zulassen, dass die Fußbodenheizung (Hauptzone) Erfrischung (aber keine echte Kühlung) bringt oder dies NICHT zulassen. Beachten Sie die Einrichtung im Folgenden.

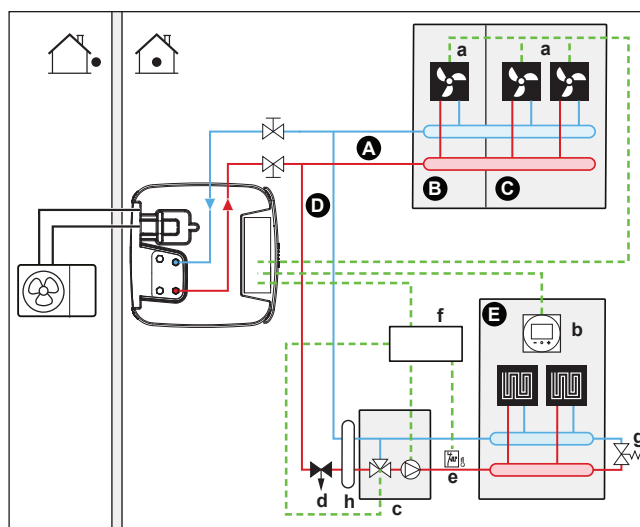
### Einrichtung

Drei Bizone-Bausatz-Systemvariationen sind möglich:

- 1 System ohne Hydraulikseparator:

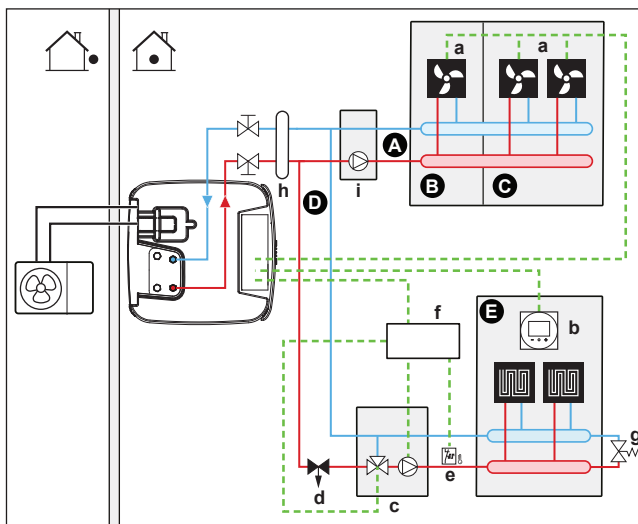


- 2 System mit Hydraulikseparator für Hauptzone:



- 3 System mit Hydraulikseparator für beide Zonen:

Bei diesem System ist eine Direktpumpe für die Zusatzzone erforderlich.



- A** Zusatz-Vorlauftemperaturzone
- B** Raum 1
- C** Raum 2
- D** Haupt-Vorlauftemperaturzone
- E** Raum 3
- a** Wärmepumpen-Konvektoren (+ Steuerungen)
- b** Spezielle Komfort-Benutzerschnittstelle (BRC1HHDA wird als Raumthermostat verwendet)
- c** Mischventilstation
- d** Druckregelventil (bauseitige Bereitstellung)
- e** Sicherheitsthermostat (bauseitig)
- f** Bizone-Bausatz Schaltkasten (EKMIKPOA)
- g** Bypass-Ventil
- h** Hydraulikseparator (Ausgleichsbehälter)
- i** Direktpumpe (für Zusatzzone) (z. B. nicht gemischte Pumpengruppe EKMIKHUA)



#### INFORMATION

Vor der Mischventilstation sollte ein Druckregelventil integriert werden. Dies gewährleistet die korrekte Wasserdurchflussbalance zwischen der Vorlauftemperatur-Hauptzone und der Vorlauftemperatur-Zusatzzone in Relation zur gewünschten Kapazität beider Wassertemperaturzonen.

- Es muss ein Bypass-Ventil installiert sein, um die Wasserrückführung zu ermöglichen, wenn alle Absperrventile geschlossen sind. Um einen zuverlässigen Betrieb zu gewährleisten, sorgen Sie für einen minimalen Wasserdurchfluss wie in der Tabelle "Prüfen der Wassermenge und der Durchflussmenge" in "[8.5 Vorbereiten der Wasserleitungen](#)" [[▶ 108](#)] beschrieben.

- Für die Hauptzone:
  - Die Mischventilstation (einschließlich Pumpe + Mischventil) wird vor der Fußbodenheizung installiert.
  - Die Mischventilstation wird über die Bizone-Bausatz-Steuerung (EKMIKPOA) auf Grundlage der Heizanforderung des Raums gesteuert.
  - Die Raumtemperatur wird von der spezielle Komfort-Benutzerschnittstelle geregelt (BRC1HHDA, die als Raumthermostat verwendet wird).
  - Stellen Sie sicher, dass eine Wasserzirkulation in der Hauptzone möglich ist, wenn die Absperrventile geschlossen sind
  - Im Kühlmodus können Sie zulassen, dass die Fußbodenheizung (Hauptzone) Erfrischung (aber keine echte Kühlung) bringt oder dies NICHT zulassen.

**Wenn es zugelassen wird:**

Installieren Sie KEIN Absperrventil.

Stellen Sie [F-OC]=0 ein, um den Sollwert-Bildschirm von [2] **Hauptzone** und [1] **Raum** zu aktivieren.

Stellen Sie die Vorlauftemperatur der Hauptzone NICHT zu niedrig ein (normalerweise 20°C)

**Wenn dies NICHT zulässig ist**, installieren Sie ein Absperrventil (bauseitig zu liefern) und schließen Sie es an X12M/18 und X12M/14 als Schließventil oder an X12M/18 und X12M/13 als normal geschlossenes Ventil an.

- Für die Zusatzzone:
  - Die Wärmepumpen-Konvektoren sind direkt mit dem Innengerät verbunden.
  - Die Soll-Raumtemperatur wird über die Steuerung der Wärmepumpen-Konvektoren eingestellt. Für den Wärmepumpen-Konvektor gibt es verschiedene mögliche Steuerungen und Konfigurationen. Weitere Informationen finden Sie unter:
    - Installationsanleitung des Wärmepumpen-Konvektors
    - Installationsanleitung der Wärmepumpen-Konvektor-Optionen
    - Ergänzungshandbuch für optionale Ausstattung
  - Die Heiz- oder Kühlanforderungssignale für jeden Wärmepumpen-Konvektor werden parallel an den Digitaleingang am Innengerät angeschlossen (X12M/19 und X12M/22). Das Innengerät liefert nur zusätzliches abfließendes Wasser mit der Soll-Vorlauftemperatur, wenn tatsächlich eine Anforderung vorliegt.
- An der in das Innengerät integrierten Bedieneinheit wird der Betriebsmodus für den Raum festgelegt. Beachten Sie, dass der Betriebsmodus an jeder Steuerung der Wärmepumpen-Konvektoren so eingestellt sein muss, dass er mit dem Innengerät übereinstimmt.

## Konfiguration

Einstellung	Wert
Temperaturregelung des Geräts: <ul style="list-style-type: none"> <li>▪ #: [2.9]</li> <li>▪ Code: [C-07]</li> </ul>	2 ( <b>Raumthermostat</b> ): Der Betrieb des Geräts wird abhängig von der Umgebungstemperatur der speziellen Komfort-Benutzerschnittstelle geregelt. <p><b>Hinweis:</b></p> <ul style="list-style-type: none"> <li>▪ Hauptraum = spezielle Komfort-Benutzerschnittstelle, verwendet als Raumthermostat</li> <li>▪ Andere Räume = externe Raumthermostatfunktion</li> </ul>
Anzahl der Wassertemperaturzonen: <ul style="list-style-type: none"> <li>▪ #: [4.4]</li> <li>▪ Code: [7-02]</li> </ul>	1 ( <b>Duale Zone</b> ): Hauptzone + Zusatzzone
Bei Wärmepumpen-Konvektoren: Externes Raumthermostat für die <b>Zusatz</b> -Zone: <ul style="list-style-type: none"> <li>▪ #: [3.A]</li> <li>▪ Code: [C-06]</li> </ul>	1 ( <b>1 Kontakt</b> ): Wenn der verwendete externe Raumthermostat oder der Wärmepumpen-Konvektor nur eine Thermo EIN/AUS-Bedingung senden kann. Keine Trennung zwischen Heiz- oder Kühlbedarf.
<b>Mischstation installiert:</b> <ul style="list-style-type: none"> <li>▪ #: [9.P.1]</li> <li>▪ Code: [E-0B]</li> </ul>	2 ( <b>Ja</b> ): Ein Bizone-Bausatz ist installiert, um eine Zusatz-Temperaturzone zu ergänzen.
<b>Mischzonen-System:</b> <ul style="list-style-type: none"> <li>▪ #: [9.P.2]</li> <li>▪ Code: [E-0C]</li> </ul>	0 (Ohne hydraulische Weiche/ keine Zusatzzonen-Pumpe) 1 (Mit hydraulischer Weiche/ keine Zusatzzonen-Pumpe) 2 (Mit hydraulischer Weiche/ mit Zusatzzonen-Pumpe) (Siehe die 3 oben beschriebenen Systemvariationen)
Absperrventilaustrag	So einstellen, dass er der Thermo-Anforderung der Haupt-Zone folgt.
Absperrventil	Wenn die Haupt-Zone während des Kühlens zur Vermeidung von Kondensationsbildung auf dem Boden ausgeschaltet werden muss, stellen Sie dies entsprechend ein.

Unter "**Bizone-Bausatz**" [▶ 250] finden Sie weitere Informationen zur Konfiguration des Bizone-Bausatzes.

### Vorteile

#### ▪ Komfort.

- Die intelligente Raumthermostatsfunktion kann die Soll-Vorlauftemperatur auf der Grundlage der Ist-Raumtemperatur verringern oder erhöhen (Modulation).
- Die Kombination der beiden Heizverteilsysteme bietet einen hervorragenden Heizkomfort der Fußbodenheizung sowie einen exzellenten Kühlkomfort der Wärmepumpen-Konvektoren.

#### ▪ Effizienz.

- Abhängig vom Bedarf liefert das Innengerät unterschiedliche Vorlauftemperaturen, die mit der nominalen Temperatur der verschiedenen Wärme-Emittenten übereinstimmt.
- Die Fußbodenheizung bietet in Kombination mit dem Wärmepumpensystem die beste Leistung.

## 6.3 Einrichten der Bivalent-Wärmequellen

Das Gerät mit dem integrierten Energiespeicher bietet verschiedene Möglichkeiten, um Zusatz- und Bivalent-Wärmequellen für Brauchwasser und Raumheizung zu integrieren. So kann das System für jede individuelle Installation für minimalen Energieverbrauch und maximalen Benutzerkomfort optimiert werden.



### INFORMATION

Bei Systemen mit einem indirekten Zusatzkessel, der an den Speicher angeschlossen ist, muss eine elektrische Reserveheizung installiert werden, um einen sicheren Betrieb unter allen Bedingungen sicherzustellen.

#### Drain-Back-Modelle

Bei Drain-Back-Modellen muss immer eine Reserveheizung (EKECBUA\*) installiert werden.

Bei Drain-Back-Modellen wird die werkseitige Einstellung des Feldcodes [C-02] auf 0 gesetzt.

#### Bivalent-Modelle

Bei Bivalent-Modellen wird die werkseitige Einstellung des Feldcodes [C-02] auf 2 gesetzt. Es wird vorausgesetzt, dass eine steuerbare externe Bivalent-Wärmequelle angeschlossen ist ("6.3.2 Einrichten einer indirekten zusätzlichen Wärmequelle für Brauchwasser und Raumheizung" ▶ 53)).

Ohne eine steuerbare externe Bivalent-Wärmequelle muss eine Reserveheizung (EKECBUA\*) installiert und der Feldcode [C-02] auf 0 gesetzt werden.

**TIPP:** Wenn der Feldcode [C-02] auf 0 gesetzt und eine Reserveheizung angeschlossen ist, wird der Fehler UA 17 als AL 3 \* ECH2O ausgegeben.

### 6.3.1 Einstellen einer direkten zusätzlichen Wärmequelle für die Raumheizung



### INFORMATION

Direkt (SH) ist nur möglich, wenn 1 Vorlauftemperaturzone mit folgenden Elementen vorhanden ist:

- Raumthermostatregelung ODER
- Regelung durch externen Raumthermostat.

- Die Raumheizung kann erfolgen durch:
  - Das Innengerät
  - Einen zusätzlichen, an das System angeschlossenen Kessel (bauseitig zu liefern)
- Wenn es eine Heizanforderung gibt, starten das Innengerät oder der Zusatzkessel den Betrieb. Welches dieser Geräte läuft, hängt von der Außentemperatur ab (Status der Umschaltung zur externen Wärmequelle). Wenn das Erlaubnissignal den Betrieb des zusätzlichen Boilers zulässt, wird der Heizbetrieb durch das Innengerät automatisch AUSgeschaltet.
- Der bivalente Betrieb ist nur unter den folgenden Bedingungen möglich:
  - Die Raumheizung ist eingeschaltet und
  - Speicherbetrieb ist ausgeschaltet
- Brauchwasser wird immer von dem mit dem Innengerät verbundenen Speicher erzeugt.

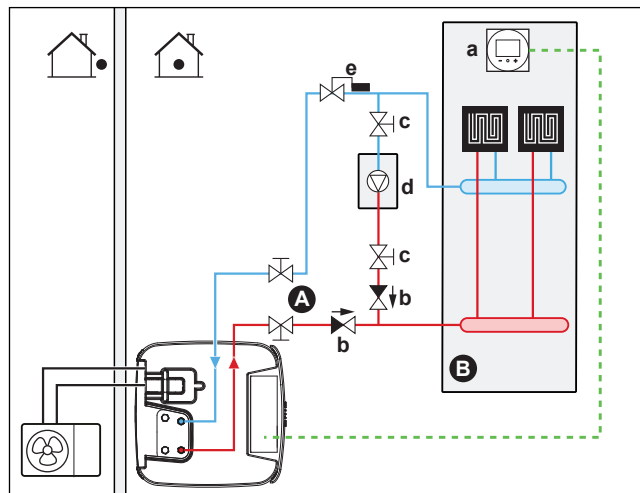


#### INFORMATION

- Während des Heizbetriebs der Wärmepumpe wird die Wärmepumpe betrieben, um die über die Benutzerschnittstelle eingestellte Solltemperatur zu erreichen. Wenn der witterungsgeführte Betrieb aktiv ist, wird die Wassertemperatur automatisch abhängig von der Außentemperatur reguliert.
- Bei Heizbetrieb durch den zusätzlichen Boiler heizt dieser so lange, bis die über die Steuerung des zusätzlichen Boilers eingestellte Soll-Wassertemperatur erreicht ist.

#### Einrichtung

- Integrieren Sie den direkten (SH) Zusatzkessel wie folgt:



- A** Haupt-Vorlauftemperaturzone
- B** Ein einzelner Raum
- a** Spezielle Komfort-Benutzerschnittstelle (BRC1HHDA wird als Raumthermostat verwendet)
- b** Rückschlagventil (bauseitig zu liefern)
- c** Absperrventil (bauseitig zu liefern)
- d** Zusätzlicher Kessel (bauseitig zu liefern)
- e** Aquastat-Ventil (bauseitig zu liefern)



#### HINWEIS

- Stellen Sie sicher, dass der zusätzliche Boiler und dessen Integration in das System der gültigen Gesetzgebung entspricht.
- Daikin ist NICHT verantwortlich für die unsachgemäße oder unsichere Nutzung des zusätzlichen Kesselsystems.

- Stellen Sie sicher, dass das Rücklaufwasser zur Wärmepumpe 60°C NICHT überschreitet. Gehen Sie hierzu wie folgt vor:
  - Stellen Sie die Soll-Wassertemperatur über die Zusatz-Kesselsteuerung auf maximal 60°C ein.
  - Installieren Sie ein Aquastat-Ventil im Rücklauf der Wärmepumpe. Stellen Sie das Aquastat-Ventil so ein, dass es bei über 60°C schließt und bei unter 60°C öffnet.
- Installieren Sie Rückschlagventile.
- Die externe Wärmequelle wird über das EIN/AUS-Signal des Innengeräts gesteuert (X12M/3 und X12M/4). Siehe "9.3.10 So schließen Sie den Umschalter zur externen Wärmequelle an" [▶ 145].
- Informationen zur Einrichtung der Wärme-Emittenten finden Sie unter "6.2 Einstellen des Raumheizungs-/kühlsystems" [▶ 35].

### Konfiguration

Über die Bedieneinheit (Konfigurationsassistent):

- Stellen Sie die Nutzung eines direkten (SH) Bivalenzsystems als externe Wärmequelle ein.
- Stellen Sie die Bivalenztemperatur und -hysterese ein.

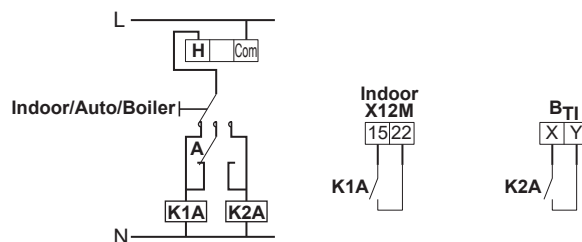


#### HINWEIS

- Achten Sie darauf, dass die Bilanzhysterese genügend Unterschied aufweist, um ein zu häufiges Umschalten zwischen Innengerät und zusätzlichem Boiler zu verhindern.
- Da die Außentemperatur vom Außenluftthermistor des Außengeräts gemessen wird, installieren Sie das Außengerät im Schatten, so dass es NICHT durch direkte Sonneneinstrahlung beeinträchtigt oder ein-/ausgeschaltet wird.
- Häufiges Umschalten kann zu Korrosionsbildung im zusätzlichen Boiler führen. Weitere Informationen erhalten Sie beim Hersteller des Boilers.

### Umschaltung zu externer Wärmequelle durch einen Hilfskontakt

- Nur möglich bei Regelung durch einen externen Raumthermostat UND einer Vorlauftemperaturzone (siehe "6.2 Einstellen des Raumheizungs-/kühlsystems" [▶ 35]).
- Beim Hilfskontakt kann es sich um folgende Elemente handeln:
  - Ein Außentemperaturthermostat
  - Ein Tarifschalter
  - Ein manuell bedienter Kontakt
  - ...
- Einstellung: Schließen Sie die folgende bauseitige Verkabelung an:



- B<sub>T1</sub>** Eingang Kessel-Thermostat
- A** Zusätzlicher Schaltkontakt (normalerweise geschlossen)
- H** Raumthermostat für Heizen-Anforderung (optional)
- K1A** Zusatz-Relais zur Aktivierung des Innengeräts (bauseitig zu liefern)



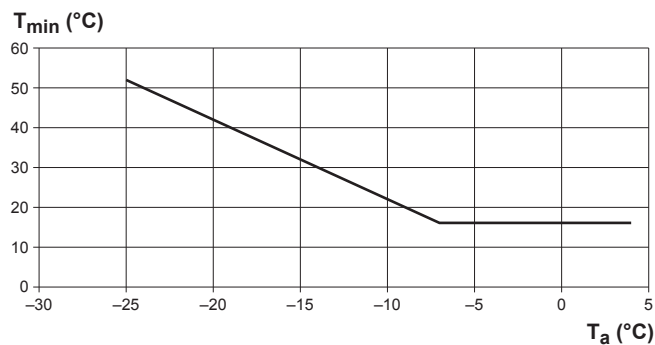
<b>K2A</b>	Zusatz-Relais zur Kessel-Aktivierung (bauseitig zu liefern)
<b>Indoor</b>	Innengerät
<b>Auto</b>	Automatisch
<b>Boiler</b>	Kessel

**HINWEIS**

- Achten Sie darauf, dass der Hilfskontakt genügend Unterschied oder Zeitverzögerung aufweist, um ein zu häufiges Umschalten zwischen Innengerät und zusätzlichem Boiler zu verhindern.
- Wenn der Hilfskontakt ein draußen angebrachter Thermostat ist, dann installieren Sie diesen im Schatten, damit er NICHT durch direkte Sonneneinstrahlung beeinflusst wird oder aus- und eingeschaltet werden kann.
- Häufiges Umschalten kann zu Korrosionsbildung im zusätzlichen Kessel führen. Weitere Informationen erhalten Sie beim Hersteller des Kessels.

**Sollwert des zusätzlichen Gaskessels**

Um zu verhindern, dass die Wasserleitungen einfrieren, muss der zusätzliche Gaskessel einen festen Sollwert von  $\geq 55^{\circ}\text{C}$  haben oder einen wetterabhängigen Sollwert  $\geq T_{\min}$ .



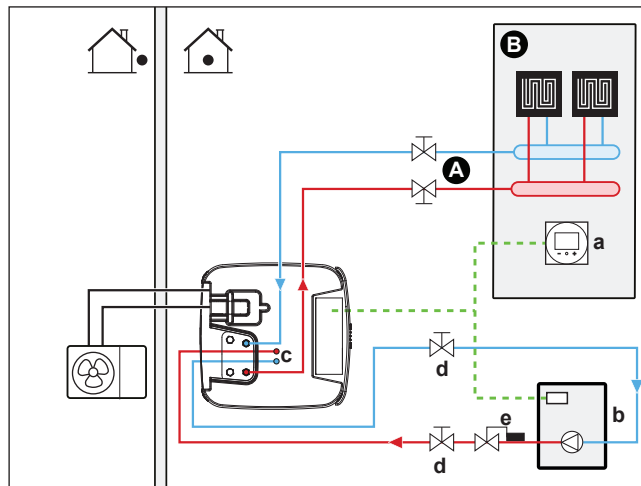
**T<sub>a</sub>** Außentemperatur  
**T<sub>min</sub>** Minimaler wetterabhängiger Sollwert für zusätzlichen Gaskessel

**6.3.2 Einrichten einer indirekten zusätzlichen Wärmequelle für Brauchwasser und Raumheizung**

Der Zusatzkessel (bauseitige Bereitstellung) ist an den Speicher angeschlossen und wird durch das EIN/AUS-Signal des Innengeräts gesteuert. Er kann das Brauchwasserheizen und, falls durch den Benutzer zugelassen, das Raumheizen über die Unterstützung der Erwärmung des Speichers übernehmen. Ob die Wärmepumpe oder der Zusatzkessel laufen, hängt von den Außen- und Speichertemperaturen ab.

**Einrichtung**

- 1 Integrieren Sie den zusätzlichen Boiler wie folgt:



- A** Haupt-Vorlauftemperaturzone
- B** Ein einzelner Raum
- a** Spezielle Komfort-Benutzerschnittstelle (BRC1HHDA wird als Raumthermostat verwendet)
- b** Zusätzlicher Kessel (bauseitig zu liefern)
- c** BIV-Anschlusssatz (EKECBIVCOA, optional)
- d** Absperrventil (bauseitig zu liefern)
- e** Aquastat-Ventil (bauseitig zu liefern)



#### HINWEIS

- Stellen Sie sicher, dass der zusätzliche Boiler und dessen Integration in das System der gültigen Gesetzgebung entspricht.
- Daikin ist NICHT verantwortlich für die unsachgemäße oder unsichere Nutzung des zusätzlichen Kesselsystems.

- Stellen Sie sicher, dass das Rücklaufwasser zum Speicher 95°C NICHT überschreitet. Gehen Sie hierzu wie folgt vor:
  - Stellen Sie die Soll-Wassertemperatur über die Zusatzkesselsteuerung auf maximal 95°C ein.
  - Installieren Sie ein Aquastat-Ventil im Rücklauf der Wärmepumpe. Stellen Sie das Aquastat-Ventil so ein, dass es bei über 95°C schließt und bei unter 95°C öffnet.
- Die externe Wärmequelle wird über das EIN/AUS-Signal des Innengeräts gesteuert (X12M/3 und X12M/4). Siehe ["9.3.10 So schließen Sie den Umschalter zur externen Wärmequelle an"](#) [▶ 145].

#### Konfiguration

Über die Bedieneinheit (Konfigurationsassistent):

- Stellen Sie die Verwendung eines indirekten Bivalenzsystems als externe Wärmequelle ein, entweder nur für das Brauchwasser-Heizen oder auch für die Raumheizung.
- Stellen Sie die Speicherkessel-Hysterese ein.

Weitere Einzelheiten zur Konfiguration finden Sie unter ["Intelligenter Speichermanager"](#) [▶ 246].

**HINWEIS**

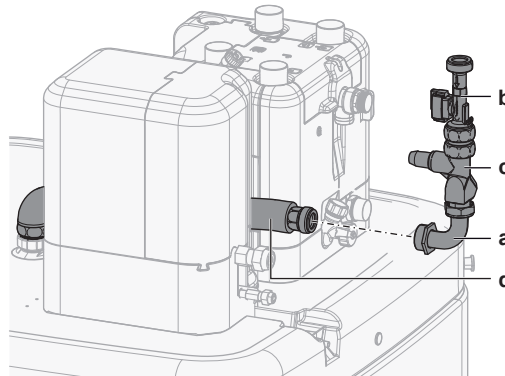
- Achten Sie darauf, dass die Speicherhysterese genügend Unterschied aufweist, um eine zu häufige Umschaltung zwischen Innengerät und Zusatzkessel zu verhindern.
- Da die Außentemperatur vom Außenluftthermistor des Außengeräts gemessen wird, installieren Sie das Außengerät im Schatten, so dass es NICHT durch direkte Sonneneinstrahlung beeinträchtigt oder ein-/ausgeschaltet wird.
- Häufiges Umschalten kann zu Korrosionsbildung im zusätzlichen Kessel führen.

### 6.3.3 Einrichten eines Solarsystems über einen Drain-Back-Anschluss

Ein druckloses Solarsystem kann direkt über einen Drain-Back-Anschluss an den Speicher angeschlossen werden.

#### Einrichtung

- 1 Integrieren Sie das Solarsystem wie folgt:



- a Drain-Back-Solar-Flussrichtung (optionales Solar-Drain-Back-Kit)
- b Flusssensor (optionales Solar-Drain-Back-Kit)
- c Durchflussmengenbegrenzer (optional)
- d Drain-Back-Anschluss

**VORSICHT**

Die Solarpanel MÜSSEN höher als das Innengerät installiert werden. Ein Gefälle mit einer minimalen Neigung der Solarleitungen MUSS garantiert sein. So ist der vollständige Abfluss vom Solarsystem möglich, wodurch Frostschäden vermieden werden.

#### Konfiguration

Über das Raumbedienmodul:

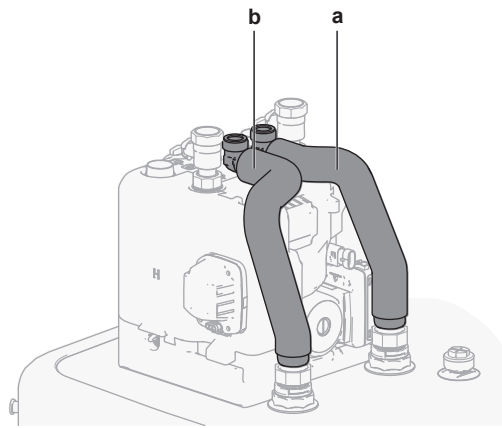
- Wählen Sie aus, ob alle anderen Wärmequellen gestoppt werden, wenn Solarenergie bereitgestellt wird.
- Wählen Sie die Speichertemperatur, über der alle anderen Wärmequellen gestoppt werden, wenn Solarenergie bereitgestellt wird.

Weitere Einzelheiten zur Konfiguration finden Sie unter ["Intelligenter Speichermanager"](#) [▶ 246].

### 6.3.4 Einrichten eines Solarsystems über den Bivalent-Wärmetauscher

#### Einrichtung

- 1 Integrieren Sie das Solarsystem wie folgt:



- a Bivalent-Wärmetauscher EIN (rot)
- b Bivalent-Wärmetauscher AUS (blau)

### Konfiguration

Über das Raumbedienmodul:

- Wählen Sie aus, ob alle anderen Wärmequellen gestoppt werden, wenn Solarenergie bereitgestellt wird.
- Wählen Sie die Speichertemperatur, über der alle anderen Wärmequellen gestoppt werden, wenn Solarenergie bereitgestellt wird.

Weitere Einzelheiten zur Konfiguration finden Sie unter ["Intelligenter Speichermanager"](#) [▶ 246].

## 6.3.5 Einrichten einer elektrischen Reserveheizung



### INFORMATION

Bei Systemen mit einem indirekten Zusatzkessel, der an den Speicher angeschlossen ist, muss eine elektrische Reserveheizung installiert werden, um einen sicheren Betrieb unter allen Bedingungen sicherzustellen.

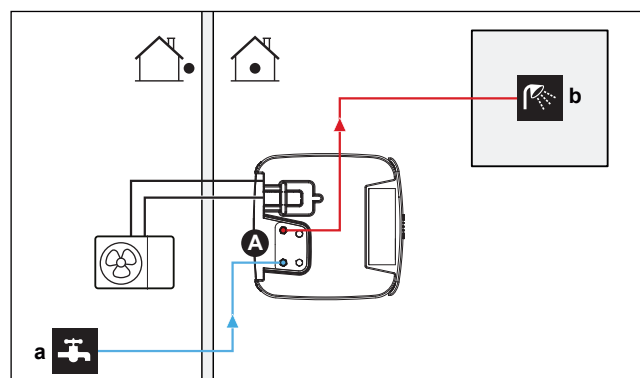
### Konfiguration

Über die Bedieneinheit (Konfigurationsassistent):

- Einrichten der Reserveheizungsspannung
- Einrichten der Kapazitätsschritte, wenn zutreffend

## 6.4 Einrichten des Speichers

### 6.4.1 Systemlayout – Integrierter Speicher



- A** Brauchwasser
- a** Kaltwassereinlass
- b** Warmwasserauslass

#### 6.4.2 Auswählen des Volumens und der Soll-Temperatur für den Speicher

Menschen nehmen Wasser ab einer Temperatur von 40°C als heiß wahr. Daher wird der Brauchwasserverbrauch immer als ein äquivalentes Warmwasservolumen bei 40°C ausgedrückt. Sie können die Speichertemperatur jedoch auch höher einstellen (Beispiel: 53°C). Das Wasser wird in dem Fall mit kaltem Wasser gemischt (Beispiel: 15°C). Die sich daraus ergebende Brauchwassertemperatur hängt von diesem Sollwert sowie der tatsächlichen Speichertemperatur ab.

##### Ermitteln des Brauchwasserverbrauchs

Beantworten Sie die folgenden Fragen und berechnen Sie den Brauchwasserverbrauch (äquivalentes Warmwasservolumen bei 40°C) anhand dieser gängigen Wasservolumen:

Frage	Typisches Wasservolumen
Wie oft wird bei Ihnen täglich geduscht?	1 Dusche = 10 min × 10 l/min = 100 l
Wie oft wird bei Ihnen täglich gebadet?	1 Bad = 150 l
Wie viel Wasser wird täglich in der Küche verbraucht?	1 Spülen = 2 min × 5 l/min = 10 l
Gibt es weiteren Brauchwasserbedarf?	—

**Beispiel:** Der Brauchwasserverbrauch einer Familie (4 Personen) beträgt pro Tag:

- 3 x Dusche
- 1 x Bad
- 3 x Spülen

Dann Brauchwasserverbrauch = (3 × 100 l) + (1 × 150 l) + (3 × 10 l) = 480 l

##### Mögliche Speichervolumen

Typ	Äquivalentes Warmwasservolumen bei 40°C
Integrierter Energiespeicher	<p>Ungefähre Werte des äquivalenten Warmwasservolumens bei 40°C für unterschiedliche Sollwerte des Speichers in Durchschnittsklima</p> <ul style="list-style-type: none"> <li>▪ 300 <ul style="list-style-type: none"> <li>- 48°C: ~140 l Mischwasser bei 40°C</li> <li>- 55°C: ~218 l Mischwasser bei 40°C</li> </ul> </li> <li>▪ 500 <ul style="list-style-type: none"> <li>- 48°C: ~228 l Mischwasser bei 40°C</li> <li>- 55°C: ~372 l Mischwasser bei 40°C</li> </ul> </li> </ul>

##### Tipps zum Energiesparen

- Wenn der Brauchwasserverbrauch von Tag zu Tag abweicht, können Sie ein Wochenprogramm mit verschiedenen Speicher-Solltemperaturen für jeden Tag programmieren.
- Je niedriger die Speicher-Solltemperatur, desto kostengünstiger. Bei Auswahl eines größeren Speichers können Sie die Speicher-Solltemperatur senken.

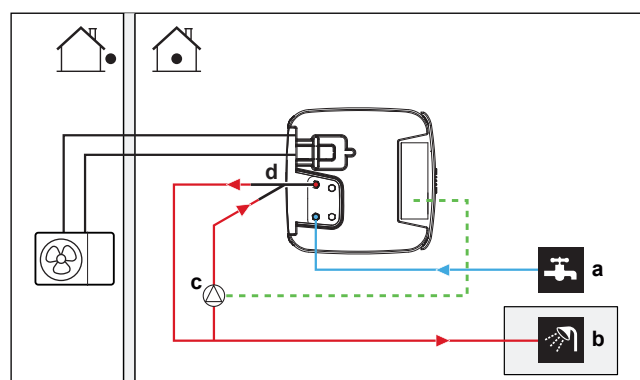
- Die Wärmepumpe selbst kann Brauchwasser mit einer maximalen Temperatur von 55°C erzeugen (50°C bei niedrigen Außentemperaturen). Der elektrische Widerstand der optionalen Reserveheizung (EKECBU\*) kann diese Temperatur steigern, wenn er installiert und aktiviert wurde. Dies verbraucht jedoch mehr Energie. Wir empfehlen, die Speicher-Solltemperatur unter 55°C einzustellen, um die Verwendung des elektrischen Widerstands zu vermeiden.
- Je höher die Außentemperatur, umso bessere ist die Leistung der Wärmepumpe.
  - Wenn die Energiepreise tagsüber und nachts identisch sind, empfehlen wir das Heizen des Speichers bei Tag.
  - Wenn die Energiepreise nachts niedriger sind, empfehlen wir das Heizen des Speichers bei Nacht.
- Wenn die Wärmepumpe Brauchwasser produziert, kann sie keinen Raum heizen. Wenn Sie gleichzeitig Brauchwasser benötigen und einen Raum heizen müssen, empfehlen wir das Heizen des Brauchwasserspeichers bei Nacht, wenn die Raumheizungsanforderung geringer ist.

### 6.4.3 Einstellung und Konfiguration – Speicher

- Bei einem hohen Brauchwasserverbrauch können Sie den Speicher mehrmals täglich aufheizen.
- Um den Speicher auf die Speicher-Solltemperatur zu heizen, können Sie folgende Energiequellen verwenden:
  - Thermodynamischer Zyklus der Wärmepumpe
  - Elektrische Reserveheizung (optional)
  - Bivalent-Wärmequelle, siehe ["6.3 Einrichten der Bivalent-Wärmequellen"](#) [▶ 50]
- Weitere Informationen über die Optimierung des Energieverbrauchs für die Brauchwasserbereitung finden Sie unter ["11 Konfiguration"](#) [▶ 158].

### 6.4.4 Brauchwasser-Pumpe für sofortiges Warmwasser

#### Einrichtung



- a** Kaltwassereinlass
- b** Heißwasser-AUSGANG (Dusche (bauseitig zu liefern))
- c** Brauchwasserpumpe (bauseitig zu liefern)
- d** Rückführanschluss (optional)

- Bei Anschluss einer Brauchwasser-Pumpe ist sofort Warmwasser am Wasserhahn verfügbar.

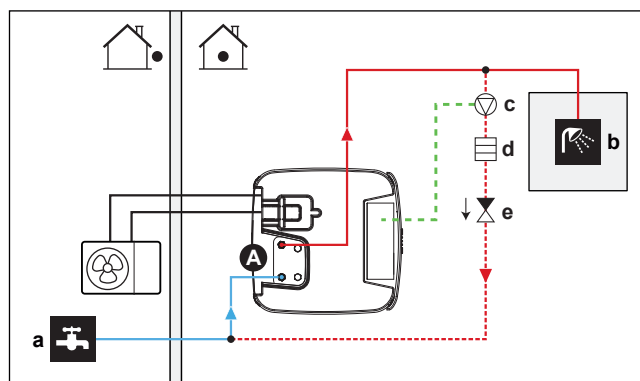
- Die Brauchwasser-Pumpe und die Installation sind bauseitig zu liefern und auszuführen. Dies liegt in der Verantwortung des Monteurs. Informationen zur elektrischen Verkabelung finden Sie unter "[9.3.7 So schließen Sie die Brauchwasserpumpe an](#)" [▶ 142].
- Die Installationsanweisungen des optionalen Rückführanschlusses sind der Installationsanleitung des Rückführkits (141554) zu entnehmen.

### Konfiguration

- Weitere Informationen dazu finden Sie unter "[11 Konfiguration](#)" [▶ 158].
- Sie können ein Programm zur Steuerung der Brauchwasser-Pumpe über die Benutzerschnittstelle programmieren. Weitere Informationen finden Sie im Benutzer-Referenzhandbuch.

## 6.4.5 Brauchwasser-Pumpe für Desinfektion

### Einrichtung



- a Kaltwassereinlass
- b Heißwasser-AUSGANG (Dusche (bauseitig zu liefern))
- c Brauchwasserpumpe (bauseitig zu liefern)
- d Heizelement (bauseitig zu liefern)
- e Rückschlagventil (bauseitig zu liefern)

- Die Brauchwasser-Pumpe ist bauseitig zu liefern. Ihre Installation liegt in der Verantwortung des Monteurs. Informationen zur elektrischen Verkabelung finden Sie unter "[9.3.7 So schließen Sie die Brauchwasserpumpe an](#)" [▶ 142].
- Wenn die geltende Gesetzgebung eine höhere Temperatur als den maximalen Sollwert des Speichers während der Desinfektion erfordert (siehe [2-03] in der Tabelle der bauseitigen Einstellungen), können Sie eine Brauchwasserpumpe und ein Heizelement wie oben dargestellt anschließen.
- Wenn die geltende Gesetzgebung die Desinfektion der Rohrleitungen bis zum Entnahmepunkt erfordert, können Sie eine Brauchwasser-Pumpe und ein Heizelement (falls erforderlich) wie oben gezeigt anschließen.

### Konfiguration

Das Innengerät kann den Betrieb der Brauchwasserpumpe regeln. Weitere Informationen dazu finden Sie unter "[11 Konfiguration](#)" [▶ 158].

## 6.5 Einstellen der Stromverbrauchsmessung

- Über die Benutzerschnittstelle können Sie die folgenden Energiedaten auslesen:
  - Erzeugte Wärme
  - Verbrauchte Energie
- Sie können die Energiedaten auslesen:
  - Für Raumheizung
  - Für Raumkühlung
  - Für Brauchwasserbereitung
- Sie können die Energiedaten auslesen:
  - Pro Monat
  - Pro Jahr



### INFORMATION

Die berechnete erzeugte Wärme und verbrauchte Energie sind eine Schätzung, die Genauigkeit kann nicht garantiert werden.

### 6.5.1 Erzeugte Wärme



### INFORMATION

Die zur Berechnung der erzeugten Wärme verwendeten Fühler werden automatisch kalibriert.



### INFORMATION

Wenn Glykol im System vorhanden ist ([E-OD]=1)), dann wird die erzeugte Wärme NICHT berechnet und auch nicht an der Bedieneinheit angezeigt.

- Die erzeugte Wärme wird intern anhand von folgenden Faktoren berechnet:
  - Vorlauf- und Rücklauftemperatur
  - Flussrate
- Einstellung und Konfiguration: Keine zusätzliche Ausstattung erforderlich.

### 6.5.2 Verbrauchte Energie

Sie können die folgenden Methoden zur Ermittlung der verbrauchten Energie nutzen:

- Berechnung
- Messung



### INFORMATION

Sie können folgende Verfahren nicht miteinander kombinieren: Berechnung der verbrauchten Energie (beispielsweise für die Reserveheizung) und Messung der verbrauchten Energie (beispielsweise für das Außengerät). In einem solchen Fall sind die Energiedaten ungültig.



### Berechnen der verbrauchten Energie

- Die verbrauchte Energie wird intern anhand von folgenden Faktoren berechnet:
  - Tatsächliche Leistungsaufnahme des Außengeräts
  - Eingestellte Leistung der Reserveheizung
  - Spannung
- Einstellung und Konfiguration: Um genaue Energiedaten zu erhalten, messen Sie die Leistung (Widerstandsmessung) und stellen Sie die Leistung für die Reserveheizung dann über die Benutzerschnittstelle ein (Schritt 1).

### Messen der verbrauchten Energie

- Aufgrund der höheren Präzision bevorzugte Methode.
- Erfordert externe Wattmeter.
- Einstellung und Konfiguration: Stellen Sie bei Verwendung von elektrischen Wattmetern die Anzahl der Impulse/kWh für jedes Wattmeter über die Benutzerschnittstelle ein.



#### INFORMATION

Stellen Sie bei der Messung des Stromverbrauchs sicher, dass die GESAMTE Leistungsaufnahme des Systems von den Wattmetern erfasst wird.

## 6.5.3 Normaltarif-Netzanschluss

### Allgemeine Regel

Ein Wattmeter, das das gesamte System erfasst, ist ausreichend.

### Einrichtung

Schließen Sie das Wattmeter an X15M/5 und X15M/6 an. Siehe "[9.3.6 So schließen Sie die Stromzähler an](#)" [▶ 141].

### Wattmeter-Typ

Bei einem...	Verwenden Sie ein ... Wattmeter
<ul style="list-style-type: none"> <li>Einphasigen Außengerät</li> <li>Reserveheizung von einem einphasigen Netz gespeist (d. h. das Reserveheizungsmodell ist ein *3V- oder *6V-Modell, das an ein einphasiges Netz angeschlossen ist)</li> </ul>	Einphasig (*3V, *6V (6V): 1N~ 230 V)
<ul style="list-style-type: none"> <li>Dreiphasiges Außengerät</li> <li>Reserveheizung von einem dreiphasigen Netz gespeist (d. h. das Reserveheizungsmodell ist *9W)</li> </ul>	Dreiphasig (*9W: 3N~ 400 V)

## Beispiel

Einphasiges Wattmeter	Dreiphasiges Wattmeter
<p><b>A</b> Außengerät</p> <p><b>B</b> Innengerät</p> <p><b>a</b> Schaltschrank (L<sub>1</sub>/N)</p> <p><b>b</b> Wattmeter (L<sub>1</sub>/N)</p> <p><b>c</b> Sicherung (L<sub>1</sub>/N)</p> <p><b>d</b> Außengerät (L<sub>1</sub>/N)</p> <p><b>e</b> Innengerät (L<sub>1</sub>/N)</p> <p><b>f</b> Reserveheizung (L<sub>1</sub>/N)</p>	<p><b>A</b> Außengerät</p> <p><b>B</b> Innengerät</p> <p><b>a</b> Schaltschrank (L<sub>1</sub>/L<sub>2</sub>/L<sub>3</sub>/N)</p> <p><b>b</b> Wattmeter (L<sub>1</sub>/L<sub>2</sub>/L<sub>3</sub>/N)</p> <p><b>c</b> Sicherung (L<sub>1</sub>/L<sub>2</sub>/L<sub>3</sub>/N)</p> <p><b>d</b> Sicherung (L<sub>1</sub>/N)</p> <p><b>e</b> Außengerät (L<sub>1</sub>/L<sub>2</sub>/L<sub>3</sub>/N)</p> <p><b>f</b> Innengerät (L<sub>1</sub>/N)</p> <p><b>g</b> Reserveheizung (L<sub>1</sub>/L<sub>2</sub>/L<sub>3</sub>/N)</p>

## Ausnahme

- Sie können einen zweiten Wattmeter verwenden, wenn:
  - Der Leistungsbereich eines Wattmeters unzureichend ist.
  - Das Wattmeter nicht einfach im Schaltschrank installiert werden kann.
  - Aufgrund von technischen Einschränkungen der Wattmeter, wenn dreiphasige 230 V- und 400 V-Netze miteinander kombiniert werden (sehr selten).
- Anschluss und Einrichtung:
  - Schließen Sie das zweite Wattmeter an X15M/9 und X15M/10 an. Siehe ["9.3.6 So schließen Sie die Stromzähler an"](#) [▶ 141].
  - In der Software werden die Stromverbrauchsdaten beider Wattmeter addiert, daher müssen Sie NICHT festlegen, welches Wattmeter welchen Stromverbrauch abdeckt. Sie müssen nur die Anzahl Impulse jedes einzelnen Wattmeters festlegen.
- Ein Beispiel mit zwei Wattmetern finden Sie unter ["6.5.4 Wärmepumpentarif-Netzanschluss"](#) [▶ 62].

## 6.5.4 Wärmepumpentarif-Netzanschluss

## Allgemeine Regel

- Wattmeter 1: Misst das Außengerät.
- Wattmeter 2: Misst den Rest (d. h. Innengerät und Reserveheizung).

## Einrichtung

- Schließen Sie Wattmeter 1 an X15M/5 und X15M/6 an.

- Schließen Sie Wattmeter 2 an X15M/9 und X15M/10 an.

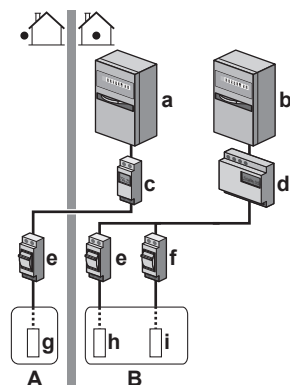
Siehe "9.3.6 So schließen Sie die Stromzähler an" [▶ 141].

### Wattmeter-Typen

- Wattmeter 1: Einphasiges oder dreiphasiges Wattmeter gemäß der Stromversorgung des Außengeräts.
- Wattmeter 2:
  - Verwenden Sie bei einer Konfiguration mit einer einphasigen Reserveheizung ein einphasiges Wattmeter.
  - Verwenden Sie in allen anderen Fällen ein dreiphasiges Wattmeter.

### Beispiel

Einphasiges Außengerät mit einer dreiphasigen Reserveheizung:



- A** Außengerät
- B** Innengerät
- a** Schaltschrank (L<sub>1</sub>/N): Wärmepumpentarif-Netzanschluss
- b** Schaltschrank (L<sub>1</sub>/L<sub>2</sub>/L<sub>3</sub>/N): Normaltarif-Netzanschluss
- c** Wattmeter (L<sub>1</sub>/N)
- d** Wattmeter (L<sub>1</sub>/L<sub>2</sub>/L<sub>3</sub>/N)
- e** Sicherung (L<sub>1</sub>/N)
- f** Sicherung (L<sub>1</sub>/L<sub>2</sub>/L<sub>3</sub>/N)
- g** Außengerät (L<sub>1</sub>/N)
- h** Innengerät (L<sub>1</sub>/N)
- i** Reserveheizung (L<sub>1</sub>/L<sub>2</sub>/L<sub>3</sub>/N)

## 6.6 Einstellen der Stromverbrauchskontrolle

Sie können die folgenden Stromverbrauchskontrollen verwenden. Weitere Informationen zu den entsprechenden Einstellungen finden Sie unter "Stromverbrauchskontrolle" [▶ 235].

#	Stromverbrauchskontrolle
1	<p>"6.6.1 Permanente Leistungsbegrenzung" [▶ 64]</p> <ul style="list-style-type: none"> <li>▪ Ermöglicht Ihnen, die Leistungsaufnahme des gesamten Wärmepumpensystems (Summe des Innengeräts und der Reserveheizung) mit einer dauerhaften Einstellung zu begrenzen.</li> <li>▪ Beschränkung der Leistung in kW oder des Stroms in A.</li> </ul>

#	Stromverbrauchskontrolle
2	<p>"6.6.2 Leistungsbegrenzung aktiviert durch Digitaleingänge" [▶ 65]</p> <ul style="list-style-type: none"> <li>▪ Ermöglicht Ihnen, die Leistungsaufnahme des gesamten Wärmepumpensystems (Summe des Innengeräts und der Reserveheizung) über 4 Digitaleingänge zu begrenzen.</li> <li>▪ Beschränkung der Leistung in kW oder des Stroms in A.</li> </ul>
3	<p>"6.6.4 BBR16 Leistungsbegrenzung" [▶ 67]</p> <ul style="list-style-type: none"> <li>▪ <b>Beschränkung:</b> Nur in Schwedisch verfügbar.</li> <li>▪ Ermöglicht Ihnen die Einhaltung der BBR16-Vorschriften (schwedische Energievorschriften).</li> <li>▪ Beschränkung der Leistung in kW.</li> <li>▪ Kann mit den anderen kW-Stromverbrauchskontrollen kombiniert werden. In diesem Fall verwendet das Gerät die strengste Kontrolle.</li> </ul>

**HINWEIS**

Es kann bauseitig eine Sicherung mit einem niedrigeren als dem empfohlenen Wert über die Wärmepumpe installiert werden. Dazu müssen Sie die bauseitige Einstellung [2-0E] entsprechend der maximal zulässigen Stromstärke über der Wärmepumpe ändern.

Beachten Sie, dass die bauseitige Einstellung [2-0E] alle Einstellungen zur Stromverbrauchskontrolle außer Kraft setzt. Durch die Leistungsbegrenzung der Wärmepumpe reduziert sich die Leistung.

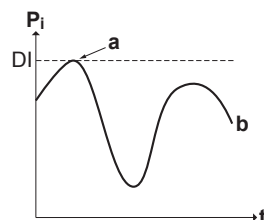
**HINWEIS**

Stellen Sie einen minimalen Stromverbrauch von  $\pm 3,6$  kW ein, um dies zu gewährleisten:

- Abtaubetrieb. Andernfalls, wenn die Enteisung mehrfach unterbrochen wird, friert der Wärmetauscher ein.
- Raumheizung und Brauchwasserbereitung durch das Zulassen von Reserveheizung-Schritt 1.
- Anti-Legionellen-Betrieb.

### 6.6.1 Permanente Leistungsbegrenzung

Die permanente Leistungsbegrenzung ist nützlich, um eine maximale Leistungs- oder Stromaufnahme des Systems zu gewährleisten. In einigen Ländern begrenzt die Gesetzgebung den maximalen Stromverbrauch für die Raumheizung und die Brauchwasserbereitung.



- $P_i$  Leistungsaufnahme
- $t$  Zeit
- DI Digitaleingang (Leistungsbegrenzungsstufe)
- a Leistungsbegrenzung aktiv
- b Tatsächlich zugeführte Leistung

### Einstellung und Konfiguration

- Keine zusätzliche Ausstattung erforderlich.
- Legen Sie die Einstellungen zur Stromverbrauchskontrolle in [9.9] über die Bedieneinheit fest (siehe "Stromverbrauchskontrolle" [▶ 235]):
  - Auswahl des fortlaufenden Begrenzungsmodus
  - Wählen Sie den Begrenzungstyp aus (Leistung in kW oder Strom in A).
  - Legen Sie die gewünschte Leistungsbegrenzungsstufe fest.

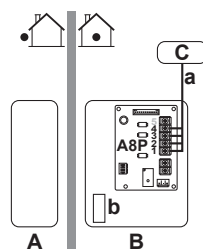
#### 6.6.2 Leistungsbegrenzung aktiviert durch Digitaleingänge

Eine Leistungsbegrenzung ist auch nützlich in Kombination mit einem Energiemanagementsystem.

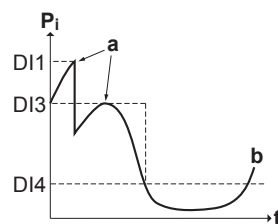
Die Leistung oder der Strom des gesamten Daikin-Systems wird dynamisch durch Digitaleingänge begrenzt (maximal vier Stufen). Jede Leistungsbegrenzungsstufe wird über die Benutzerschnittstelle durch Einschränkung der folgenden Werte eingestellt:

- Strom (in A)
- Zugeführte Leistung (in kW)

Das Energiemanagementsystem (bauseitig zu liefern) legt die Aktivierung einer bestimmten Leistungsbegrenzungsstufe fest. **Beispiel:** Begrenzung der maximal vom gesamten Haus (Beleuchtung, Haushaltsgeräte, Raumheizung etc.) aufgenommenen Leistung.



- A** Außengerät
- B** Innengerät
- C** Energiemanagementsystem
- a** Aktivierung der Leistungsbegrenzung (4 Digitaleingänge)
- b** Reserveheizung (optional)



- P<sub>i</sub>** Leistungsaufnahme
- t** Zeit
- DI** Digitaleingänge (Leistungsbegrenzungsstufen)
- a** Leistungsbegrenzung aktiv
- b** Tatsächlich zugeführte Leistung

### Einrichtung

- Platine zur Anforderungsverarbeitung (Option EGRP1AHTA) erforderlich.

- Maximal vier Digitaleingänge werden für die Aktivierung der entsprechenden Leistungsbegrenzungsstufe verwendet:
  - DI1 = höchste Begrenzung (niedrigster Energieverbrauch)
  - DI4 = schwächste Begrenzung (höchster Energieverbrauch)
- Technische Daten der Digitaleingänge:
  - DI1: S9S (Grenzwert 1)
  - DI2: S8S (Grenzwert 2)
  - DI3: S7S (Grenzwert 3)
  - DI4: S6S (Grenzwert 4)
- Weitere Informationen finden Sie im Elektroschaltplan.

### Konfiguration

- Legen Sie die Einstellungen zur Stromverbrauchskontrolle in [9.9] über die Bedieneinheit fest (die Beschreibung aller Einstellungen finden Sie unter "[Stromverbrauchskontrolle](#)" [► 235]):
  - Wählen Sie "Begrenzung durch Digitaleingänge".
  - Wählen Sie den Begrenzungstyp aus (Leistung in kW oder Strom in A).
  - Legen Sie die gewünschte Leistungsbegrenzungsstufe für jeden Digitaleingang fest.



#### INFORMATION

Falls mehr als 1 Digitaleingang geschlossen ist (gleichzeitig), ist die Priorität der Digitaleingänge festgelegt: DI4 Priorität >...>DI1.

### 6.6.3 Verfahren zur Leistungsbegrenzung

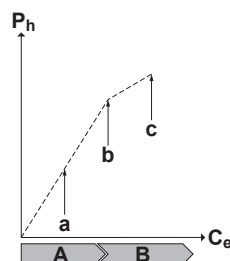
Das Außengerät weist eine höhere Effizienz als die elektrische Heizung auf. Daher wird die elektrische Heizung zuerst begrenzt und ausgeschaltet. Das System begrenzt den Stromverbrauch in der folgenden Reihenfolge:

- 1 Es schaltet die Reserveheizung aus.
- 2 Es begrenzt das Außengerät.
- 3 Es schaltet das Außengerät AUS.

#### Beispiel

Es wird von folgender Konfiguration ausgegangen: Die Leistungsbegrenzungsstufe erlaubt den parallelen Betrieb der Reserveheizung NICHT (Stufe 1).

In dem Fall wird der Stromverbrauch wie folgt begrenzt:



- $P_h$  Erzeugte Wärme
- $C_e$  Verbrauchte Energie
- A** Außengerät
- B** Reserveheizung
- a** Begrenzter Betrieb des Außengeräts
- b** Kompletter Betrieb des Außengeräts

c Reserveheizung Stufe 1 EINGeschaltet

## 6.6.4 BBR16 Leistungsbegrenzung

**INFORMATION**

**Beschränkung:** BBR16-Einstellungen sind nur sichtbar, wenn die Sprache der Bedieneinheit auf Schwedisch eingestellt ist.

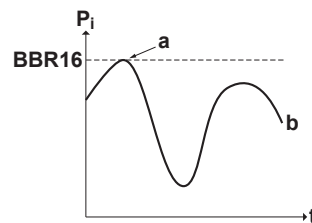
**HINWEIS**

**2 Wochen zur Änderung.** Nachdem Sie BBR16 aktiviert haben, haben Sie nur 2 Wochen Zeit, um die Einstellungen zu ändern (**BBR16-Aktivierung** und **BBR16-Leistungsbegrenzung**). Nach 2 Wochen sperrt das Gerät diese Einstellungen.

**Hinweis:** Dies unterscheidet sich von der dauerhaften Leistungsbegrenzung, die jederzeit geändert werden kann.

Verwenden Sie die BBR16-Leistungsbegrenzung, wenn Sie die BBR16-Vorschriften einhalten müssen (schwedische Energievorschriften).

Sie können die BBR16-Leistungsbegrenzung mit den anderen kW-Stromverbrauchskontrollen kombinieren. In diesem Fall verwendet das Gerät die strengste Kontrolle.



$P_i$  Leistungsaufnahme

$t$  Zeit

**BBR16** BBR16-Begrenzungsstufe

**a** Leistungsbegrenzung aktiv

**b** Tatsächlich zugeführte Leistung

**Einstellung und Konfiguration**

- Keine zusätzliche Ausstattung erforderlich.
- Legen Sie die Einstellungen zur Stromverbrauchskontrolle in [9.9] über die Bedieneinheit fest (siehe "[Stromverbrauchskontrolle](#)" [▶ 235]):
  - BBR16 aktivieren
  - Legen Sie die gewünschte Leistungsbegrenzungsstufe fest.

## 6.7 Einstellen eines externen Temperaturfühlers

Sie können einen oder mehrere externe Temperaturfühler anschließen. Diese messen die Umgebungstemperatur innen oder außen. Wir empfehlen in den folgenden Fällen die Verwendung eines externen Temperaturfühlers:

### Innentemperatur

- Bei der Raumthermostatregelung misst die spezielle Komfort-Benutzerschnittstelle (BRC1HHDA, wird als Raumthermostat verwendet) die Umgebungstemperatur im Innenraum. Daher muss die Komfort-Benutzerschnittstelle an einem Ort installiert sein:
  - an dem die Durchschnittstemperatur des Raumes erfasst werden kann
  - der NICHT direkter Sonneneinstrahlung ausgesetzt ist
  - der sich NICHT in der Nähe einer Wärmequelle oder Heizung befindet
  - der NICHT Luftzug von draußen ausgesetzt ist, z. B. in der Nähe einer sich oft öffnenden und schließenden Tür
- Falls dies NICHT möglich ist, empfehlen wir den Anschluss eines dezentralen Innentemperaturfühlers (Option KRCS01-1).
- Einrichtung: Hinweise zur Installation finden Sie in der Installationsanleitung des dezentralen Innentemperaturfühlers und im Ergänzungshandbuch für optionale Ausstattungen.
- Konfiguration: Wählen Sie den Raumfühler aus [9.B].

### Umgebungstemperatur außen

- Das Außengerät misst die Außentemperatur. Daher muss das Außengerät an einem Ort installiert sein:
  - an der Nordseite des Hauses oder an der Seite des Hauses, an der sich die meisten Heizverteilsysteme befinden
  - der NICHT direkter Sonneneinstrahlung ausgesetzt ist
- Falls dies NICHT möglich ist, empfehlen wir den Anschluss eines dezentralen Außentemperaturfühlers (Option EKRS01).
- Einrichtung: Hinweise zur Installation finden Sie in der Installationsanleitung des dezentralen Außentemperaturfühlers und im Ergänzungshandbuch für optionale Ausstattungen.
- Konfiguration: Wählen Sie den Außentemperaturfühler aus [9.B].
- Wenn die Stromsparfunktion des Außengeräts aktiv ist (siehe "[Stromsparfunktion](#)" [▶ 244]), wird das Außengerät heruntergeregelt, um den Standby-Energieverlust zu reduzieren. Als Folge wird die Außentemperatur NICHT ausgelesen.
- Wenn die Soll-Vorlauftemperatur witterungsgeführt ist, ist die Messung der Außentemperatur rund um die Uhr wichtig. Dies ist ein weiterer Grund, warum ein optionaler Außentemperaturfühler installiert werden sollte.



#### INFORMATION

Die Daten des externen Außentemperaturfühlers (entweder gewichtet oder momentan) werden in den witterungsgeführten Steuerungskurven und von der Logik zur automatischen Umschaltung zwischen Heizen/Kühlen verwendet. Um das Außengerät zu schützen, wird der interne Fühler des Außengeräts immer verwendet.



# 7 Installation der Einheit

## In diesem Kapitel

7.1	Den Ort der Installation vorbereiten.....	69
7.1.1	Anforderungen an den Installationsort des Außengeräts.....	70
7.1.2	Zusätzliche Anforderungen an den Installationsort des Außengeräts in kalten Klimazonen.....	72
7.1.3	Anforderungen an den Installationsort des Innengeräts.....	73
7.1.4	Sonderanforderungen für R32-Geräte.....	75
7.1.5	Installationsmuster.....	76
7.2	Öffnen und Schließen der Geräte.....	82
7.2.1	Über das Öffnen der Geräte.....	82
7.2.2	So öffnen Sie das Außengerät.....	83
7.2.3	So schließen Sie das Außengerät.....	83
7.2.4	So öffnen Sie das Innengerät.....	83
7.2.5	So senken Sie den Schaltkasten des Innengeräts ab und entfernen die obere Abdeckung.....	84
7.2.6	So schließen Sie das Innengerät.....	86
7.3	Montieren des Außengeräts.....	86
7.3.1	Informationen zur Montage des Außengeräts.....	86
7.3.2	Vorsichtsmaßnahmen bei der Montage des Außengeräts.....	87
7.3.3	So bereiten Sie den Installationsort vor.....	87
7.3.4	So installieren Sie das Außengerät.....	90
7.3.5	So sorgen Sie für einen Ablauf.....	91
7.3.6	So vermeiden Sie ein Kippen des Außengeräts.....	93
7.4	Montieren des Innengeräts.....	94
7.4.1	Über die Montage des Innengeräts.....	94
7.4.2	Vorsichtsmaßnahmen bei der Montage des Innengeräts.....	94
7.4.3	So installieren Sie das Innengerät.....	94
7.4.4	So schließen Sie den Ablaufschlauch an den Ablauf an.....	94

## 7.1 Den Ort der Installation vorbereiten

Wählen Sie einen Installationsort mit ausreichendem Platz zum An- und Abtransport des Geräts an den Standort bzw. vom Standort.

Das Gerät NICHT in einem Raum installieren, der auch als Arbeitsplatz oder Werkstatt benutzt wird. Finden in der Nähe des Geräts Bauarbeiten statt (z. B. Schleifarbeiten), bei denen viel Staub entsteht, MUSS das Gerät abgedeckt werden.



### WARNUNG

Das Gerät muss in einem Raum gelagert werden, in dem es keine kontinuierlich vorhandene Entzündungsquelle gibt (Beispiel: offene Flammen, ein mit Gas betriebenes Haushaltsgerät oder ein mit elektrisches Heizgerät).



### WARNUNG

Verwenden Sie KEINE Kältemittelleitungen wieder, die mit einem andere Kältemittel verwendet wurden. Tauschen Sie die Kältemittelleitungen aus oder reinigen Sie sie sorgfältig.

### 7.1.1 Anforderungen an den Installationsort des Außengeräts

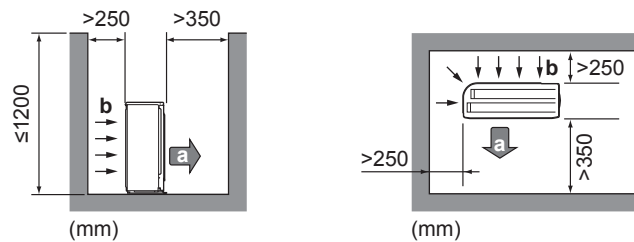


#### INFORMATION

Berücksichtigen Sie auch die folgenden Anforderungen:

- Allgemeine Anforderungen an den Installationsort. Siehe Kapitel "Allgemeine Sicherheitsvorkehrungen".
- Anforderungen an die Kältemittelleitungen (Länge, Höhenunterschied). Siehe weiter unten in diesem Kapitel "Vorbereitung".

Beachten Sie folgende Hinweise bezüglich der Abstände:

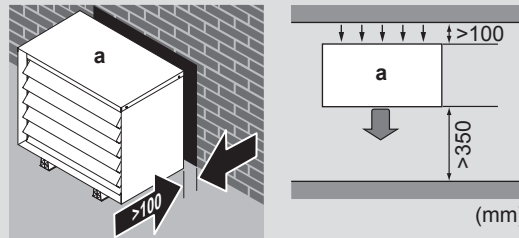


- a Luftauslass  
b Lufteinlass



#### INFORMATION

In schallsensiblen Umgebungen (z. B. in der Nähe von Schlafzimmern), können Sie die Schallsisolierung (EKLN08A1) installieren, um die Betriebsgeräusche des Außengeräts zu reduzieren. Wenn Sie sie installieren, beachten Sie die folgenden Richtlinien zu den Abständen:



- a Schallsisolierung



#### HINWEIS

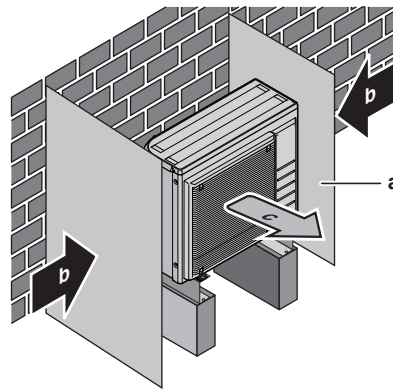
- Stapeln Sie KEINE Geräte übereinander.
- Hängen Sie das Gerät NICHT an eine Decke.

Starke Winde ( $\geq 18$  km/h) die auf den Luftauslass des Außengeräts auftreffen, führen zu einem Kurzschluss (Ansaugung der Abluft). Dies kann die nachfolgend aufgeführten Folgen haben.

- Verringerung der Betriebskapazität
- Häufige Beschleunigung der Vereisung im Heizbetrieb
- Betriebsunterbrechung aufgrund der Abnahme des Niederdrucks oder Zunahme des Hochdrucks;
- Beschädigung des Ventilators (wenn starke Winde kontinuierlich auf den Ventilator auftreffen, kann der Ventilator sehr schnell rotieren, bis er bricht).

Es wird empfohlen, eine Ablenkplatte anzubringen, wenn der Luftauslass Wind ausgesetzt ist.

Es wird empfohlen, das Außengerät so zu installieren, dass der Lufteinlass zur Wand zeigt und NICHT direkt Wind ausgesetzt ist.



- a Ablenkplatte
- b Vorherrschende Windrichtung
- c Luftauslass

Den Einheit NICHT an Orten wie den folgenden installieren:

- Schallsensible Umgebungen (z. B. in der Nähe von Schlafzimmern), an denen die Betriebsgeräusche Störungen verursachen könnten.

**Hinweis:** Wird unter den tatsächlichen Installationsbedingungen der Geräuschpegel gemessen, dann kann ein höherer Wert gemessen werden als der, der im Geräuschspektrum im Datenbuch angegeben ist. Das liegt an Schallreflexionen und Umgebungsgeräuschen.

- An Orten, an denen Dünste, Spray oder Dämpfe von Mineralöl in der Luft sein können. Kunststoffteile könnten beschädigt und unbrauchbar werden und zu Wasserleckagen führen.

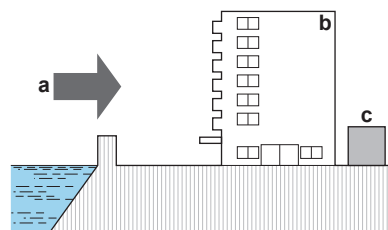
Es wird davon abgeraten, das Gerät an den folgenden Orten zu installieren, da dies zu einer Beeinträchtigung der Gesamtnutzungsdauer des Geräts führen kann:

- Umgebungen mit starken Spannungsschwankungen
- In Fahrzeugen oder auf Schiffen
- In Räumen, wo Säure- oder Ammoniakdämpfe vorhanden sind

**Installationen am Meer.** Stellen Sie sicher, dass das Außengerät NICHT direkt dem Wind vom Meer ausgesetzt ist. So verhindern Sie eine Korrosion durch den hohen Salzanteil in der Luft, durch den sich die Lebensdauer des Geräts verkürzen könnte.

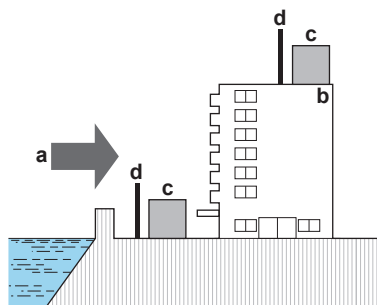
Installieren Sie das Außengerät so, dass es vor direktem Wind vom Meer geschützt ist.

**Beispiel:** Hinter dem Gebäude.



Installieren Sie eine Windschutzwand, wenn das Außengerät direktem Wind vom Meer ausgesetzt ist.

- Höhe der Windschutzwand  $\geq 1,5 \times$  Höhe des Außengeräts
- Berücksichtigen Sie die Anforderungen zum Betriebsraum, wenn Sie die Windschutzwand installieren.



- a** Wind vom Meer
- b** Gebäude
- c** Außengerät
- d** Windschutzwand

Das Außengerät ist nur für die Außeninstallation und für die folgenden Umgebungstemperaturen konzipiert:

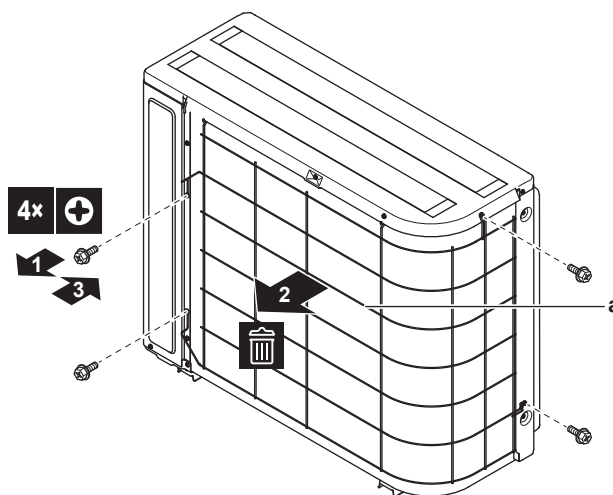
Betriebsart Kühlen	10~43°C
Betriebsart Heizen	-25~25°C

### 7.1.2 Zusätzliche Anforderungen an den Installationsort des Außengeräts in kalten Klimazonen

Entfernen Sie in Gebieten mit niedrigen Umgebungstemperaturen und hoher Luftfeuchtigkeit oder mit starkem Schneefall das Ansaugluftgitter, um den ordnungsgemäßen Betrieb sicherzustellen.

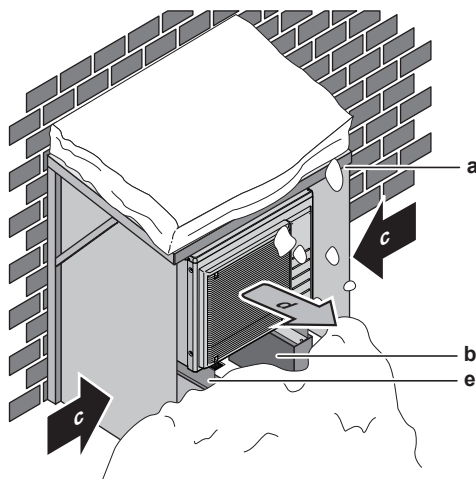
Nicht abschließende Liste der Länder: Österreich, Tschechische Republik, Dänemark, Estland, Finnland, Deutschland, Ungarn, Lettland, Litauen, Norwegen, Polen, Rumänien, Serbien, Slowakei, Schweden ...

- 1 Entfernen Sie die Schrauben, die das Ansaugluftgitter fixieren.
- 2 Entfernen Sie das Ansaugluftgitter und entsorgen Sie es.
- 3 Bringen Sie die Schrauben wieder am Gerät an.



**a** Ansaugluftgitter

Schützen Sie das Außengerät gegen direkten Schneefall und achten Sie darauf, dass das Außengerät NIEMALS zugeschnitten ist.



- a Schneeabdeckung oder Unterstand
- b Untergestell
- c Vorherrschende Windrichtung
- d Luftauslass
- e Options-Kit EKFT008D

Lassen Sie auf alle Fälle mindestens 300 mm Freiraum unter dem Gerät. Stellen Sie zusätzlich sicher, dass das Gerät mindestens 100 mm über der maximal zu erwartenden Schneehöhe positioniert ist. Siehe ["7.3 Montieren des Außengeräts"](#) [▶ 86] für weitere Details.

In schneereichen Gegenden muss ein Installationsort gewählt werden, an dem das Gerät NICHT durch den Schnee beeinträchtigt wird. Wenn der Schnee seitlich einfallen kann, stellen Sie sicher, dass die Wärmetauscherspule durch den Schnee NICHT beeinträchtigt wird. Installieren Sie erforderlichenfalls eine Schneeabdeckung oder einen Unterstand und ein Untergestell.

### 7.1.3 Anforderungen an den Installationsort des Innengeräts



#### INFORMATION

Lesen Sie auch die Vorsichtsmaßnahmen und Anforderungen unter ["2 Allgemeine Sicherheitsvorkehrungen"](#) [▶ 10].

- Das Innengerät ist nur für die Inneninstallation und für die folgenden Umgebungstemperaturen konzipiert:
  - Raumheizungsbetrieb: 5~30°C
  - Raumkühlungsbetrieb: 5~35°C
  - Brauchwasserproduktion: 5~35°C. Wenn der EKECBUAF6V installiert ist, ist die Umgebungstemperatur auf 5~32°C beschränkt.



#### INFORMATION

Das Kühlen ist nur im Fall von umkehrbaren Modellen zutreffend.

- Beachten Sie folgende Hinweise bezüglich der Maße:

Maximale Kältemittel-Leitungslänge <sup>(a)</sup> zwischen Innen- und Außengerät	30 m
Minimale Kältemittel-Leitungslänge <sup>(a)</sup> zwischen Innen- und Außengerät	3 m
Maximale Höhendifferenz zwischen Innen- und Außengerät:	

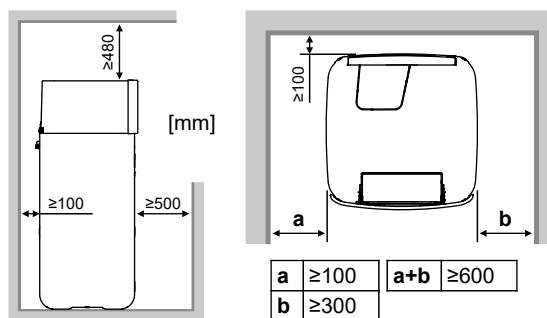
Wenn sich das Außengerät (ERGA06E ▲ V3H ▼ oder ERGA08E ▲ V3H ▼) an der höchsten Position befindet	30 m
Wenn sich das Außengerät (ERGA04E ▲ V3 ▼ oder ERGA04~08E ▲ V3A ▼) an der höchsten Position befindet	20 m
Wenn sich das Innengerät an der höchsten Position befindet	20 m

<sup>(a)</sup> Die Kältemittelleitungslänge ist die unidirektionale Länge der Flüssigkeitsleitung.

- Beachten Sie folgende Hinweise bezüglich der Abstände bei der Installation:

**⚠ VORSICHT**

Installieren Sie das Innengerät mit einem Mindestabstand von 1 m von anderen Wärmequellen (>80°C) (z. B. elektrischen Heizgeräten, Ölheizungen, Kamin) und brennbaren Materialien. Andernfalls kann das Gerät beschädigt werden oder in extremen Fällen Feuer fangen.



**i INFORMATION**

Die Wartbarkeit kann beeinträchtigt sein, wenn die angegebenen Freiräume nicht eingehalten werden.

**i INFORMATION**

Wenn Sie über eingeschränktem Platz für die Installation verfügen, führen Sie folgende Schritte durch, bevor Sie das Gerät in seiner endgültigen Position installieren: "7.4.4 So schließen Sie den Ablaufschlauch an den Ablauf an" [▶ 94].

- Der Boden muss tragfähig genug sein, dass er dem Gewicht des Geräts standhält. Berücksichtigen Sie das Gewicht des Geräts mit einem vollständig gefüllten Speicher.

Stellen Sie sicher, dass bei einer Leckage am Installationsort und der Umgebung keine Schäden durch das austretende Wasser entstehen können.

- Das Fundament muss eben und glatt sein.

Installieren Sie das Gerät NICHT an den folgenden Plätzen bzw. Orten:

- An Orten, an denen Dünste, Spray oder Dämpfe von Mineralöl in der Luft sein können. Kunststoffteile könnten beschädigt und unbrauchbar werden und zu Wasserleckagen führen.
- Schallsensible Umgebungen (z. B. in der Nähe von Schlafzimmern), an denen die Betriebsgeräusche Störungen verursachen könnten.
- Orte mit hoher Feuchtigkeit (max. rel. Luftfeuchtigkeit=85%), z. B. ein Badezimmer.
- Orte, an denen es zu Frost kommen kann. Die Umgebungstemperatur rund um das Innengerät muss >5°C betragen.

- An Orten, an denen das Gerät über längere Zeit direkter Sonneneinstrahlung ausgesetzt ist. Übermäßige UV-Einstrahlung kann das Gerät beschädigen.

#### 7.1.4 Sonderanforderungen für R32-Geräte

Zusätzlich zu den Vorgaben für die Abstände: Da die Gesamtkältemittelfüllmenge im System  $\geq 1,84$  kg beträgt, muss der Raum, in dem Sie das Innengerät installieren, auch den in "7.1.5 Installationsmuster" [▶ 76] beschriebenen Bedingungen entsprechen.



#### WARNUNG

- Durchstechen Sie KEINE Teile des Kältemittelkreislaufs und verbrennen Sie sie nicht.
- Verwenden Sie KEINE anderen als die vom Hersteller empfohlenen Mittel zur Beschleunigung des Enteisungsvorgangs oder zur Reinigung der Ausrüstung.
- Berücksichtigen Sie, dass das Kältemittel R32 GERUCHSNEUTRAL ist.



#### WARNUNG

Das Gerät muss in einem Raum der unten angegebenen Größe so gelagert werden, dass es nicht mechanisch beschädigt werden kann. Der Raum muss gut belüftet sein und es darf keine kontinuierlich vorhandene Entzündungsquellen geben (Beispiel: offene Flammen, ein mit Gas betriebenes Haushaltsgerät oder ein mit elektrisches Heizgerät).



#### HINWEIS

- Verbindungs- oder Anschlussstücke und Kupferdichtungen, die bereits gebraucht worden sind, NICHT benutzen.
- Bei der Installation verwendete Verbindungs- oder Anschlussstücke zwischen Teilen des Kältemittelsystems müssen für Wartungszecke frei zugänglich sein.



#### WARNUNG

Darauf achten, dass Installation, Servicearbeiten, Wartungsarbeiten und Reparaturen gemäß den Instruktionen in Daikin und gemäß den geltenden gesetzlichen Vorschriften ausgeführt werden und NUR von entsprechend autorisierten Personen.



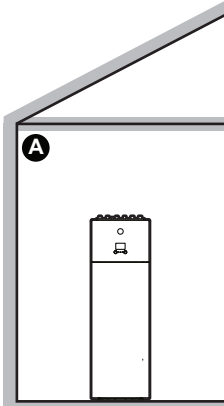
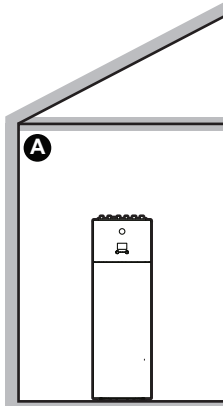
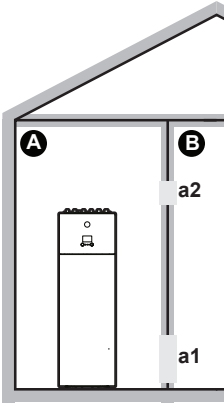
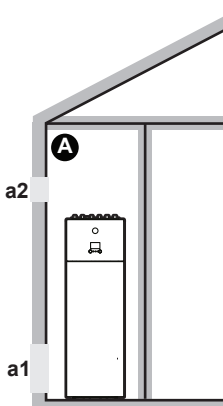
#### HINWEIS

- Die Rohrleitungen sind gegen physikalische Beschädigung zu schützen.
- Rohrleitungen sollten so wenig wie möglich verlegt werden.

7.1.5 Installationsmuster

Abhängig von der Kältemittel-Gesamtfüllmenge im System und der Art des Raums, in dem Sie das Innengerät installieren, sind unterschiedliche Installationsmuster zulässig:

Wenn...		dann...
Kältemittel-Gesamtfüllmenge im System	Raumtyp	Zulässige Muster
<1,84 kg (d. h. wenn die Leitungslänge <27 m ist)	Alle	1 (2, 3 und 4 sind überflüssig. Es besteht keine Notwendigkeit, die minimale Bodenfläche zu prüfen oder Lüftungsöffnungen bereitzustellen.)
≥1,84 kg (d. h. wenn die Leitungslänge ≥27 m ist)	Wohnzimmer, Küche, Garage, Dachboden, Keller, Abstellraum	2, 3
	Technikraum (d. h. Raum, der NIE von Personen genutzt wird)	2, 3, 4

	MUSTER 1	MUSTER 2	MUSTER 3	MUSTER 4
				
<b>Lüftungsöffnungen</b>	Nicht zutreffend	Nicht zutreffend	Zwischen Raum A und B	Zwischen Raum A und Außenseite
<b>Minimale Bodenfläche</b>	Nicht zutreffend	Raum A	Raum A + Raum B	Nicht zutreffend
<b>Einschränkungen</b>	Siehe "MUSTER 1" [▶ 76]	Siehe "MUSTER 2 und 3" [▶ 77] und "Tabellen für MUSTER 2 und 3" [▶ 79]		Siehe "MUSTER 4" [▶ 81]

<b>A</b>	Raum A (=Raum, in dem das Innengerät installiert ist)
<b>B</b>	Raum B (=benachbarter Raum)
<b>a1</b>	Untere Öffnung für eine natürlich Belüftung
<b>a2</b>	Obere Öffnung für eine natürlich Belüftung

**MUSTER 1**

Für MUSTER 1 müssen Sie nur die Vorgaben für die Abstände einhalten, die in "7.1.3 Anforderungen an den Installationsort des Innengeräts" [▶ 73] beschrieben sind.

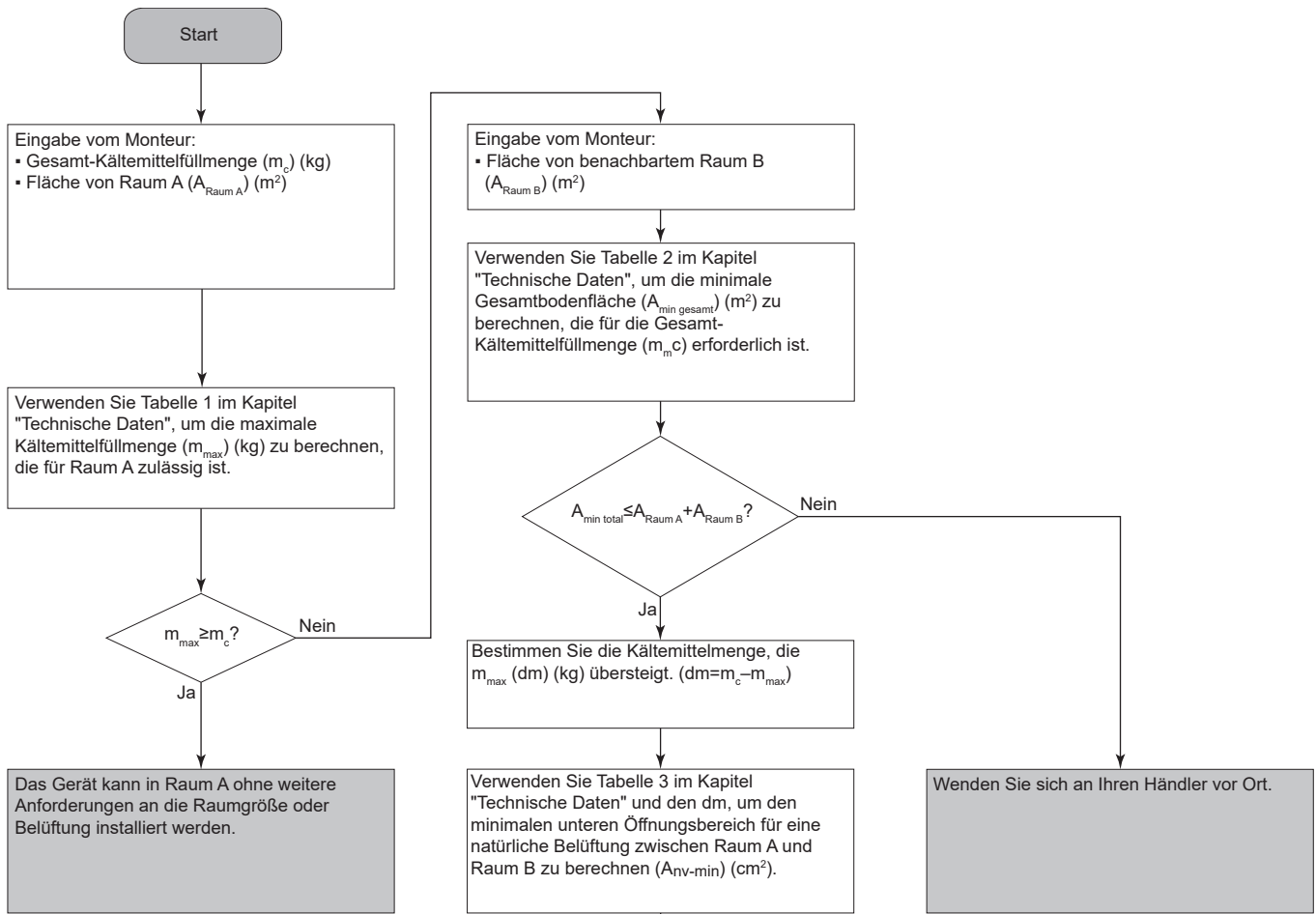


**MUSTER 2 und 3**

Für MUSTER 2 und 3 müssen Sie zusätzlich zu den Vorgaben für die Abstände, die in ["7.1.3 Anforderungen an den Installationsort des Innengeräts"](#) [▶ 73] beschrieben sind, auch die Anforderungen an die minimale Bodenfläche einhalten, wie im folgenden Flussdiagramm beschrieben. Das Flussdiagramm verwendet die folgenden Tabellen: ["Tabelle 1: Maximal in einem Raum zulässige Kältemittelfüllmenge: Innengerät"](#) [▶ 79], ["Tabelle 2: Minimale Bodenfläche: Innengerät"](#) [▶ 80] und ["Tabelle 3: Minimale Fläche der Belüftungsöffnung für eine natürliche Belüftung"](#) [▶ 80].

**INFORMATION**

**Mehrere Innengeräte.** Wenn zwei oder mehr Innengeräte in einem Raum installiert sind, müssen Sie die maximale Kältemittelfüllung berücksichtigen, die in den Raum freigesetzt werden kann, wenn es zu einem EINZELNEN Leck kommt. **Beispiel:** Wenn zwei Innengeräte im Raum installiert sind, jedes mit einem eigenen Außengerät, müssen Sie die Kältemittelfüllung der größten Innen-Außen-Kombination berücksichtigen.



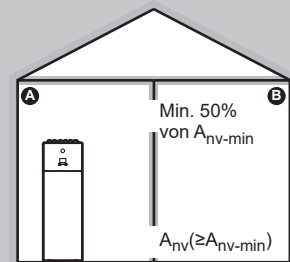
Das Gerät kann in **Raum A** installiert werden, wenn Sie 2 Öffnungen zwischen Raum A und B vorsehen (eine unten und eine oben), um eine natürliche Belüftung sicherzustellen. Die Öffnungen müssen den folgenden Bedingungen entsprechen:

• **Untere Öffnung (A<sub>nv</sub>):**

- Es muss sich um eine dauerhafte Öffnung handeln, die nicht geschlossen werden kann.
- Die Öffnung muss sich vollständig im Bereich zwischen 0 und 300 mm vom Boden befinden.
- Die Öffnung muss  $\geq A_{nv-min}$  sein (minimaler Bereich für die untere Öffnung).
- $\geq 50\%$  des erforderlichen Öffnungsbereichs  $A_{nv-min}$  müssen sich  $\leq 200$  mm vom Boden entfernt befinden.
- Die Unterseite der Öffnung muss sich  $\leq 100$  mm vom Boden befinden.
- Wenn die Öffnung am Boden beginnt, muss die Höhe der Öffnung  $\geq 20$  mm sein.

• **Obere Öffnung:**

- Es muss sich um eine dauerhafte Öffnung handeln, die nicht geschlossen werden kann.
- Die Öffnung muss  $\geq 50\%$  von  $A_{nv-min}$  sein (minimaler Bereich für die untere Öffnung).
- Die Öffnung muss sich  $\geq 1,5$  m vom Boden befinden.



## Tabellen für MUSTER 2 und 3

Tabelle 1: Maximal in einem Raum zulässige Kältemittelfüllmenge: Innengerät

A <sub>room</sub> (m <sup>2</sup> )	Maximale Kältemittelfüllung in einem Raum (m <sub>max</sub> ) (kg)
	H=600 mm
1	0,138
2	0,276
3	0,414
4	0,553
5	0,691
6	0,829
7	0,907
8	0,970
9	1,028
10	1,084
11	1,137
12	1,187
13	1,236
14	1,283
15	1,328
16	1,371
17	1,413
18	1,454
19	1,494
20	1,533
21	1,571
22	1,608
23	1,644
24	1,679
25	1,714
26	1,748
27	1,781
28	1,814
29	1,846
30	1,877
31	1,909



**INFORMATION**

- Bei HPSU-Modellen wird der Wert von "Installationshöhe (H)" als 600 mm angesehen, um IEC 60335-2-40:2013 A1 2016 Klausel GG2 zu entsprechen.
- Berücksichtigen Sie für  $A_{\text{Raum}}$ -Zwischenwerte (d. h. wenn  $A_{\text{Raum}}$  zwischen zwei Werten der Tabelle liegt) den Wert, der dem niedrigeren  $A_{\text{Raum}}$ -Wert aus der Tabelle entspricht. Wenn  $A_{\text{Raum}}=12,5 \text{ m}^2$  beträgt, berücksichtigen Sie den Wert, der " $A_{\text{Raum}}=12 \text{ m}^2$ " entspricht.

**Tabelle 2: Minimale Bodenfläche: Innengerät**

$m_c$ (kg)	Minimale Bodenfläche ( $\text{m}^2$ )
	H=600 mm
1,84	28,81
1,86	29,44
1,88	30,08
1,90	30,72



**INFORMATION**

- Bei HPSU-Modellen wird der Wert von "Installationshöhe (H)" als 600 mm angesehen, um IEC 60335-2-40:2013 A1 2016 Klausel GG2 zu entsprechen.
- Berücksichtigen Sie für  $m_c$ -Zwischenwerte (d. h. wenn  $m_c$  zwischen zwei Werten der Tabelle liegt) den Wert, der dem höheren  $m_c$ -Wert aus der Tabelle entspricht. Wenn  $m_c=1,87 \text{ kg}$  ist, berücksichtigen Sie den Wert, der " $m_c=1,88 \text{ kg}$ " entspricht.
- Systeme mit einer Kältemittel-Gesamtfüllmenge ( $m_c$ ) von  $<1,84 \text{ kg}$  (d. h. wenn die Leitungslänge  $<27 \text{ m}$  ist) unterliegen KEINEN Anforderungen an den Installationsraum.
- Füllungen  $>1,9 \text{ kg}$  sind bei dem Gerät NICHT erlaubt.

**Tabelle 3: Minimale Fläche der Belüftungsöffnung für eine natürliche Belüftung**

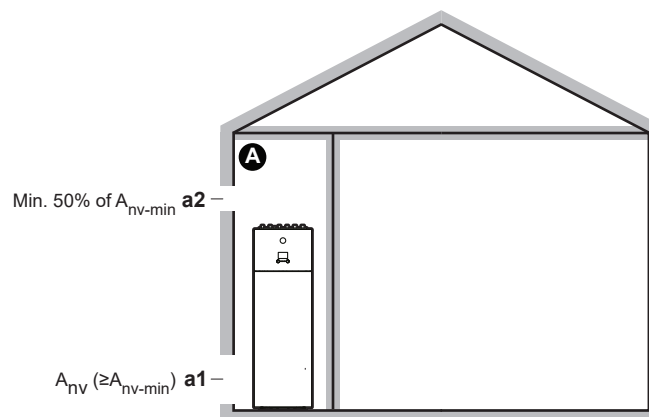
$m_c$	$m_{\text{max}}$	$dm=m_c-m_{\text{max}}$ (kg)	Minimaler Bereich der untere Öffnung ( $\text{cm}^2$ )
			H=600 mm
1,9	0,1	1,80	729
1,9	0,3	1,60	648
1,9	0,5	1,40	567
1,9	0,7	1,20	486
1,9	0,9	1,00	418
1,9	1,1	0,80	370
1,9	1,3	0,60	301
1,9	1,5	0,40	216
1,9	1,7	0,20	115

**INFORMATION**

- Bei Bodenmodellen wird der Wert von "Installationshöhe (H)" als 600 mm angesehen, um IEC 60335-2-40:2013 A1 2016 Klausel GG2 zu entsprechen.
- Berücksichtigen Sie für dm-Zwischenwerte (d. h. wenn dm zwischen zwei dm-Werten der Tabelle liegt) den Wert, der dem höheren dm-Wert aus der Tabelle entspricht. Wenn  $dm=1,55$  kg, berücksichtigen Sie den Wert, der "dm=1,6 kg" entspricht.

**MUSTER 4**

MUSTER 4 ist nur zulässig für Installationen in Technikräumen (d. h. Räume, die NIE von Personen genutzt werden). Für dieses Muster gibt es keine Anforderungen für die minimale Bodenfläche, wenn Sie 2 Öffnungen (eine unten, eine oben) zwischen dem Raum und der Außenseite vorsehen, um für eine natürliche Belüftung zu sorgen. Der Raum muss vor Frost geschützt sein.



<b>A</b>	Unbewohnter Raum, in dem das Innengerät installiert ist. Muss vor Frost geschützt sein.
<b>a1</b>	<p><math>A_{nv}</math>: <b>Untere Öffnung</b> für eine natürliche Belüftung zwischen dem unbewohnten Raum und der Außenseite.</p> <ul style="list-style-type: none"> <li>Es muss sich um eine dauerhafte Öffnung handeln, die nicht geschlossen werden kann.</li> <li>Die Öffnung muss über Bodenhöhe liegen.</li> <li>Die Öffnung muss sich vollständig im Bereich zwischen 0 und 300 mm vom Boden des unbewohnten Raums befinden.</li> <li>Die Öffnung muss <math>\geq A_{nv-min}</math> sein (minimaler Bereich für die untere Öffnung wie in der Tabelle unten angegeben).</li> <li><math>\geq 50\%</math> des erforderlichen Öffnungsbereichs <math>A_{nv-min}</math> müssen sich <math>\leq 200</math> mm vom Boden des unbewohnten Raums entfernt befinden.</li> <li>Die Unterseite der Öffnung muss sich <math>\leq 100</math> mm vom Boden des unbewohnten Raums befinden.</li> <li>Wenn die Öffnung am Boden beginnt, muss die Höhe der Öffnung <math>\geq 20</math> mm sein.</li> </ul>

<b>a2</b>	<p><b>Obere Öffnung</b> für eine natürliche Belüftung zwischen Raum A und der Außenseite.</p> <ul style="list-style-type: none"> <li>▪ Es muss sich um eine dauerhafte Öffnung handeln, die nicht geschlossen werden kann.</li> <li>▪ Die Öffnung muss <math>\geq 50\%</math> von <math>\geq A_{nv-min}</math> sein (minimaler Bereich für die untere Öffnung wie in der Tabelle unten angegeben).</li> <li>▪ Die Öffnung muss sich <math>\geq 1,5</math> m vom Boden des unbewohnten Raums befinden.</li> </ul>
-----------	--

### $A_{nv-min}$ (minimaler Öffnungsbereich für eine natürlich Belüftung)

Der minimale Bereich für die untere Öffnung für eine natürliche Belüftung zwischen dem unbewohnten Raum und der Außenseite hängt von der Gesamtkältemittelmenge im System ab. Verwenden Sie bei Kältemittelfüllmengen, die zwischen zwei Werten liegen, die Zeile mit dem höheren Wert. **Beispiel:** Wenn die Kältemittelfüllmenge 4,3 kg beträgt, verwenden Sie die Zeile mit 4,4 kg.

Gesamt-Kältemittelfüllmenge (kg)	$A_{nv-min}$ (dm <sup>2</sup> )
2	7,2
2,2	7,5
2,4	7,8
2,6	8,2
2,8	8,5
3	8,8
3,2	9,1
3,4	9,3
3,6	9,6
3,8	9,9
4	10,1
4,2	10,4
4,4	10,6
4,6	10,9
4,8	11,1
5	11,3
5,2	11,5
5,4	11,8
5,6	12,0
5,8	12,2

## 7.2 Öffnen und Schließen der Geräte

### 7.2.1 Über das Öffnen der Geräte

Es kann vorkommen, dass das Gerät geöffnet werden muss. **Beispiel:**

- Bei Anschließen der Kältemittelleitungen
- Beim Anschließen der elektrischen Leitungen
- Bei der Instandhaltung und Wartung des Geräts

**GEFAHR: STROMSCHLAGGEFAHR**

Lassen Sie das Gerät NIEMALS unbeaufsichtigt, wenn die Wartungsblende abgenommen ist.

## 7.2.2 So öffnen Sie das Außengerät

**GEFAHR: STROMSCHLAGGEFAHR****GEFAHR: GEFAHR DURCH VERBRENNEN ODER VERBRÜHEN**

Siehe "8.2.8 So schließen Sie Kältemittelrohre an die Außeneinheit an" [▶ 103] und "9.2.2 Anschluss der elektrischen Leitungen an das Außengerät" [▶ 127].

## 7.2.3 So schließen Sie das Außengerät

- 1 Schließen Sie die Schaltkastenabdeckung.
- 2 Schließen Sie die Wartungsabdeckung.

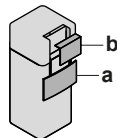
**HINWEIS**

Achten Sie beim Schließen der Außengeräteabdeckung darauf, das Anzugsdrehmoment von 4,1 N•m nicht zu überschreiten.

## 7.2.4 So öffnen Sie das Innengerät

**HINWEIS**

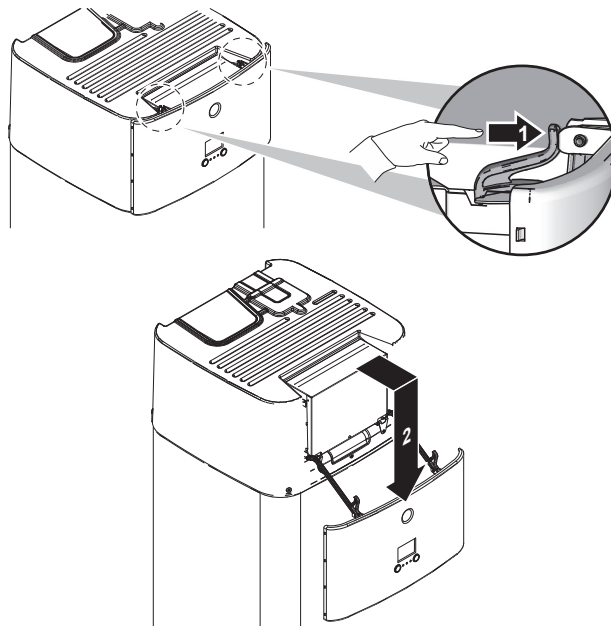
Die obere Abdeckung kann nur abgenommen werden, wenn der Schaltkasten abgesenkt wird.

**Übersicht**

- a Bedieneinheit-Blende
- b Schaltkastenabdeckung

**Öffnen**

- 1 Entfernen Sie die Blende der Bedieneinheit. Öffnen Sie die Scharniere an der Oberseite und schieben Sie die Bedieneinheit-Blende nach unten.



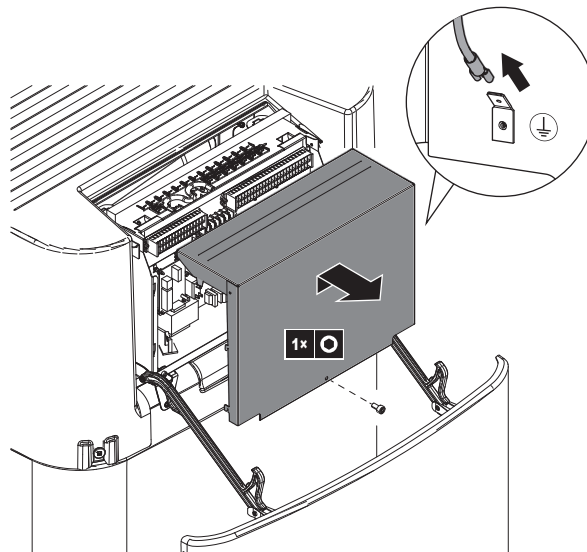
- 2 Entfernen Sie die Schaltkastenabdeckung.



**HINWEIS**

Achten Sie darauf, dass Sie die Schaumdichtung des Schaltkastens NICHT beschädigen oder entfernen.

- 3 Trennen Sie den Erdleiter von der oberen Abdeckung des Schaltkastens.



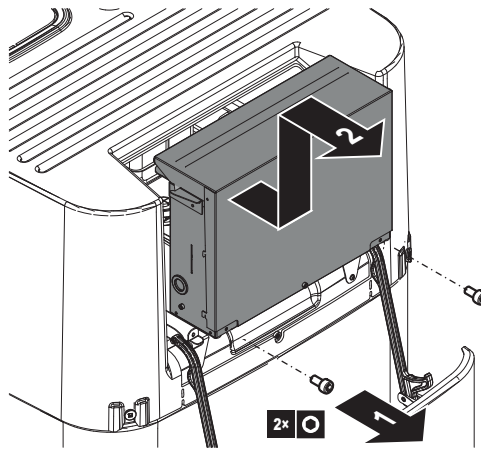
7.2.5 So senken Sie den Schaltkasten des Innengeräts ab und entfernen die obere Abdeckung

Während der Montage benötigen Sie Zugang zum Inneren des Innengeräts. Senken Sie für einen einfacheren Zugang auf die Vorderseite den Schaltkasten am Gerät wie folgt ab:

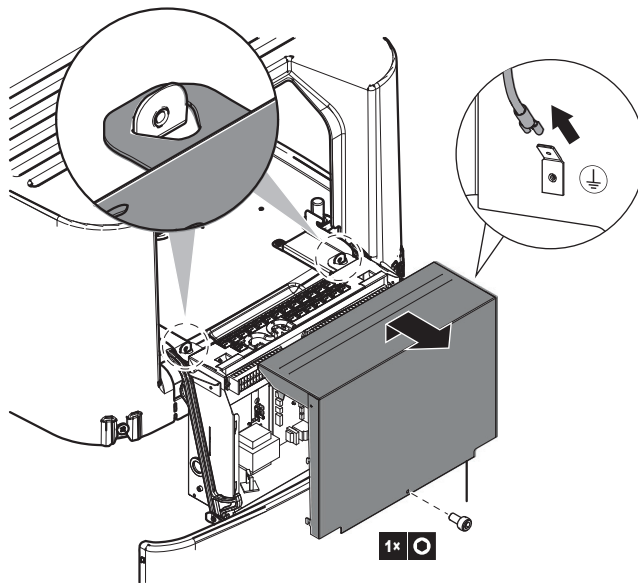
**Voraussetzung:** Die Blende des Raumbedienmoduls wurde entfernt.

- 1 Lösen Sie die Schrauben.
- 2 Heben Sie den Schaltkasten an.

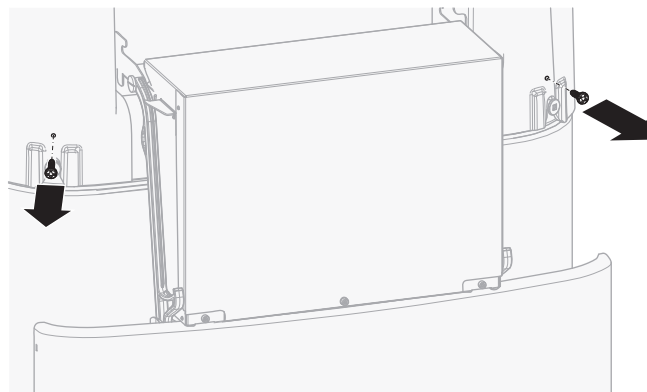


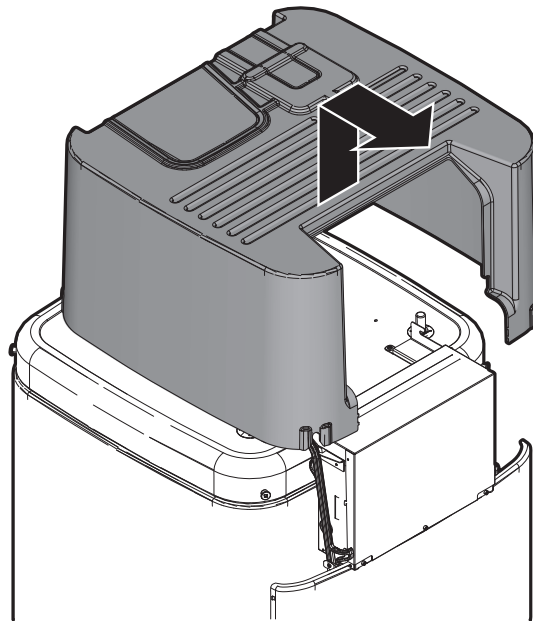


- 3** Senken Sie den Schaltkasten ab.



- 4** Wenn der Schaltkasten geöffnet wird: Trennen Sie den Erdleiter von der oberen Abdeckung des Schaltkastens.
- 5** Entfernen Sie bei Bedarf die obere Abdeckung. Dies ist in den folgenden Fällen notwendig:
- Anschließen der Wasserleitungen
  - Anschließen des BIV- oder DB-Satzes
  - Anschließen der Reserveheizung





### 7.2.6 So schließen Sie das Innengerät

- 1 Schließen Sie den Erdleiter wieder an die obere Abdeckung des Schaltkastens an.
- 2 Schließen Sie die Abdeckung des Schaltkastens.
- 3 Bringen Sie die obere Abdeckung wieder an.
- 4 Überprüfen Sie, ob die obere Abdeckung korrekt sitzt.
- 5 Drehen Sie die Schrauben der oberen Abdeckung ein, um sie zu sichern.
- 6 Positionieren Sie den Schaltkasten wieder.
- 7 Bringen Sie die Blende der Bedieneinheit wieder an.



#### HINWEIS

Achten Sie beim Schließen des Innengeräts darauf, das Anzugsdrehmoment von 4,1 N•m NICHT zu überschreiten.

## 7.3 Montieren des Außengeräts

### 7.3.1 Informationen zur Montage des Außengeräts

#### Wenn

Sie müssen erst die Außen- und die Inneneinheit installieren, bevor Sie die Leitungen für Kältemittel und Wasser installieren können.

#### Typischer Ablauf

Die Montage des Außengeräts erfolgt in der Regel in diesen Phasen:

- 1 Vorbereiten des Installationsorts.
- 2 Installieren des Außengeräts.
- 3 Vermeiden Sie ein Kippen des Geräts.
- 4 Schützen des Geräts vor Schnee und Eis durch Installation einer Schneeabdeckung und von Ablenkplatten. Siehe ["7.1 Den Ort der Installation vorbereiten"](#) [▶ 69].

## 7.3.2 Vorsichtsmaßnahmen bei der Montage des Außengeräts

**INFORMATION**

Lesen Sie auch die Vorsichtsmaßnahmen und Anforderungen in den folgenden Kapiteln:

- "2 Allgemeine Sicherheitsvorkehrungen" [▶ 10]
- "7.1 Den Ort der Installation vorbereiten" [▶ 69]

## 7.3.3 So bereiten Sie den Installationsort vor

Überprüfen Sie die Festigkeit und Ebenheit des Installationsortes, um zu gewährleisten, dass das Gerät während des Betriebs keine Vibrationen oder Geräusche verursacht.

Befestigen Sie das Gerät gemäß der Fundamentzeichnung sicher mithilfe der Fundamentschrauben.

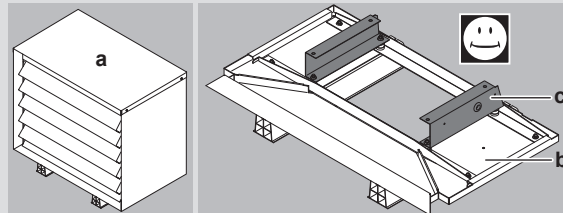
In diesem Abschnitt werden verschiedenen Installationsstrukturen aufgeführt. Verwenden Sie für alle 4 Sätze mit M8- oder M10-Ankerbolzen, Muttern und Unterlegscheiben. Lassen Sie auf alle Fälle mindestens 300 mm Freiraum unter dem Gerät. Stellen Sie zusätzlich sicher, dass das Gerät mindestens 100 mm über der maximal zu erwartenden Schneehöhe positioniert ist.

**INFORMATION**

Die maximale Höhe des oberen hervorstehenden Teils der Schrauben beträgt 15 mm.

**INFORMATION**

Wenn Sie die U-Träger zusammen mit der Schallisierung (EKLNO8A1) installieren, gelten für die U-Träger andere Montageanweisungen. Beachten Sie die Installationsanleitung für die Schallisierung.

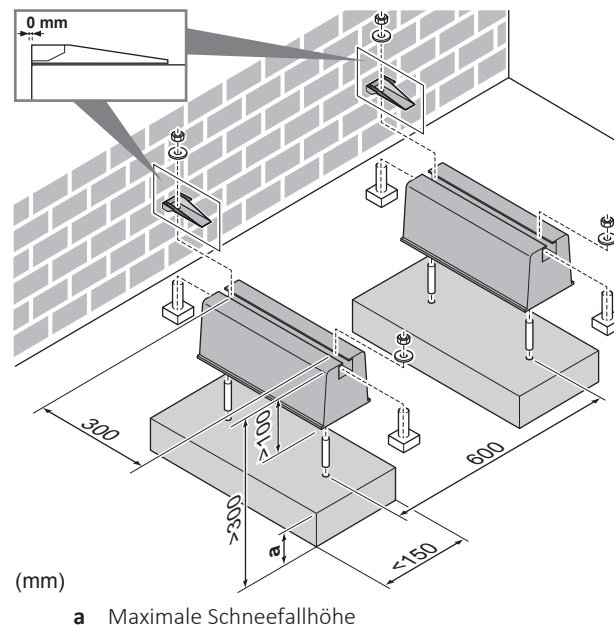


**a** Schallisierung

**b** Untere Teile der Schallisierung

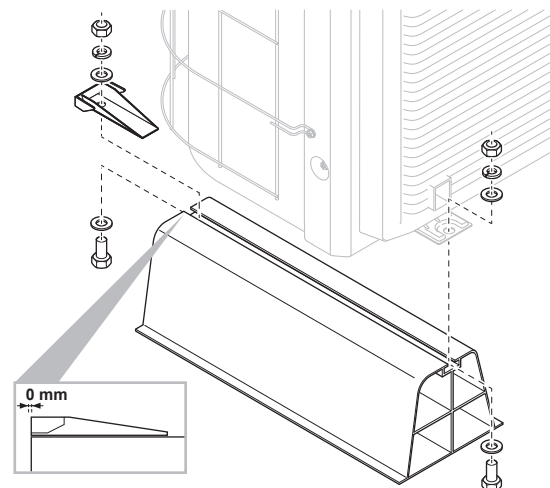
**c** U-Träger

**Option 1: Auf den Montagefüßen "Flexi-Fuß mit Strebe"**



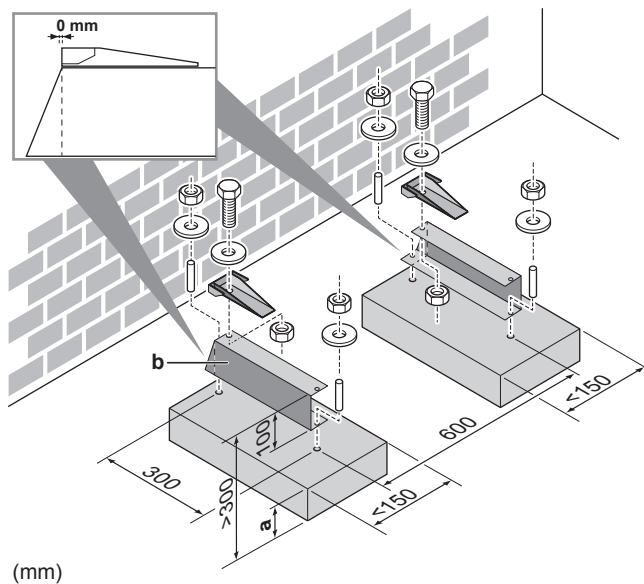
**Option 2: Auf Kunststoff-Montagefüßen**

Verwenden Sie in diesem Fall die Bolzen, Muttern, Unterlegscheiben und Federringe, die als Zubehör im Lieferumfang des Geräts enthalten sind.



**Option 3: Auf einem Sockel mit dem optionalen EKFT008D-Bausatz**

Der optionale EKFT008D-Bausatz wird in Gegenden mit starkem Schneefall empfohlen.

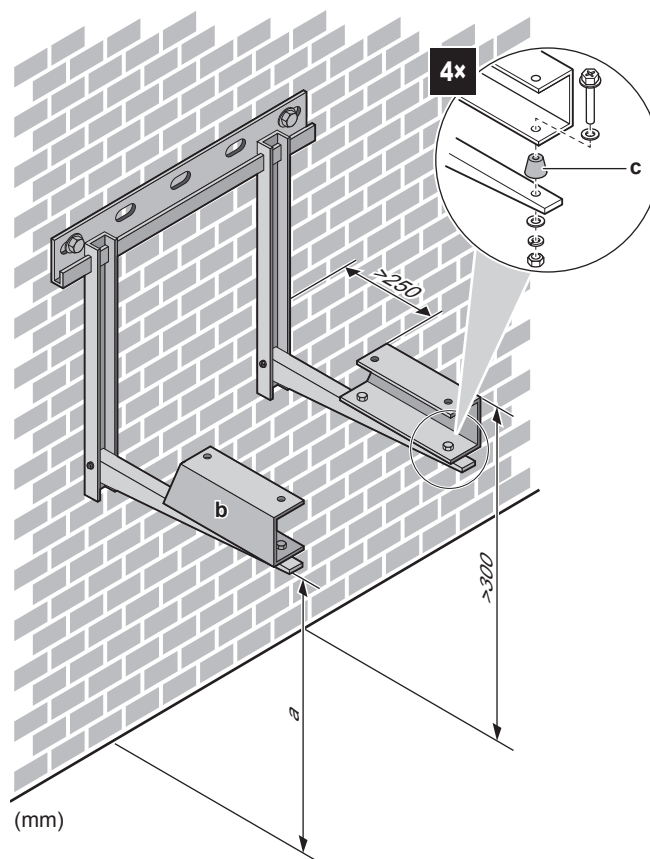


(mm)

- a Maximale Schneefallhöhe
- b Options-Kit EKFT008D

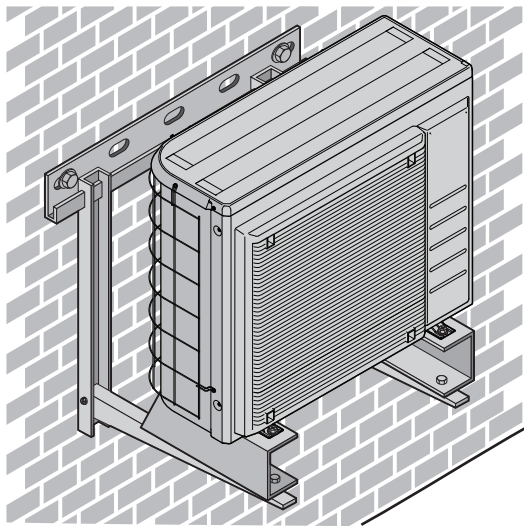
#### Option 4: Auf Halterungen an der Wand mit dem optionalen EKFT008D-Bausatz

Der optionale EKFT008D-Bausatz wird in Gegenden mit starkem Schneefall empfohlen.



(mm)

- a Maximale Schneefallhöhe
- b Options-Kit EKFT008D
- c Anti-Vibrations-Gummipuffer (bauseitig zu liefern)



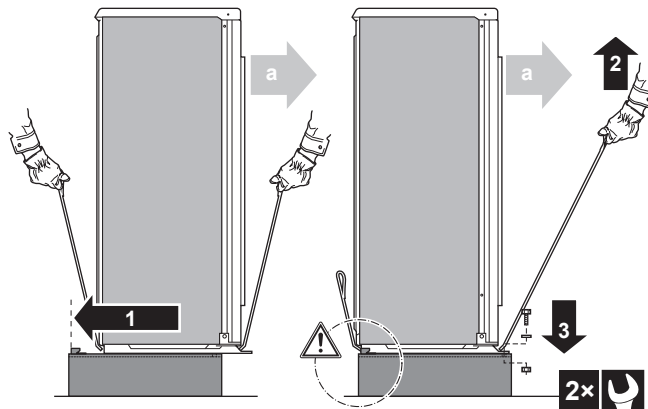
### 7.3.4 So installieren Sie das Außengerät



#### VORSICHT

Entfernen Sie den Schutzkarton NICHT, bevor das Gerät richtig montiert ist.

- 1 Heben Sie das Außengerät wie unter "4.1.2 So bewegen Sie das Außengerät" [▶ 23] beschrieben an.
- 2 Installieren Sie das Außengerät wie folgt:
  - (1) Stellen Sie das Gerät (über die Schlinge auf der linken und den Griff auf der rechten Seite) in Position.
  - (2) Entfernen Sie die Schlinge (indem Sie an 1 Seite der Schlinge ziehen).
  - (3) Fixieren Sie das Gerät.



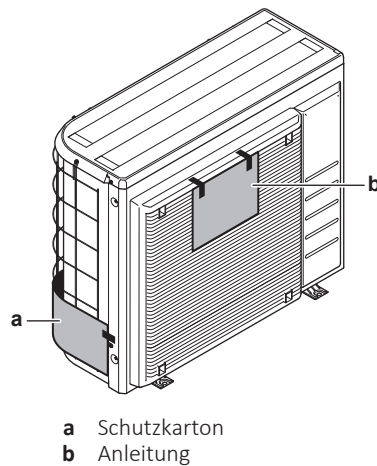
a Luftauslass



#### HINWEIS

Richten Sie das Gerät richtig aus. Stellen Sie sicher, dass die Rückseite des Geräts NICHT hervorsteht.

- 3 Entfernen Sie den Schutzkarton und die Anleitung.



### 7.3.5 So sorgen Sie für einen Ablauf

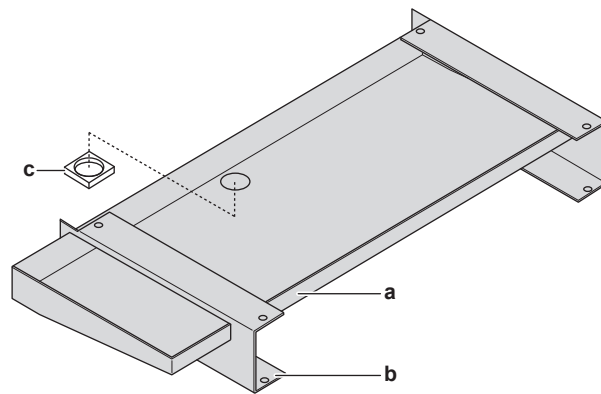
- Stellen Sie sicher, dass das Kondenswasser wie geplant ablaufen kann.
- Installieren Sie das Gerät auf einer geeigneten Unterlage, sodass das Abwasser abfließen kann und sich kein Eis ansammelt.
- Errichten Sie um das Fundament einen Kanal zur Ableitung des Abwassers der Einheit.
- Verhindern Sie, dass Abwasser über Laufwege fließt, damit diese NICHT rutschig werden, wenn die Umgebungstemperatur unter den Gefrierpunkt sinkt.
- Bringen Sie bei Installation des Geräts auf einem Rahmen eine wasserdichte Platte innerhalb von 150 mm von der Unterseite des Geräts an, um ein Eindringen des Wassers in das Gerät und ein Tropfen des Abwassers zu vermeiden (siehe Abbildung unten).



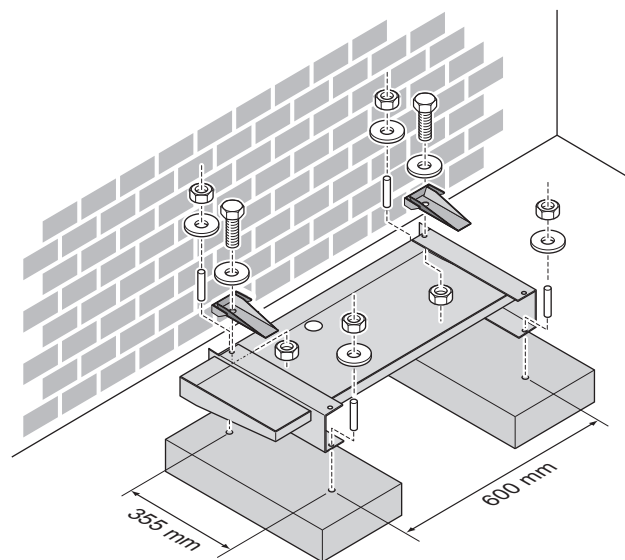
#### HINWEIS

Wenn die Abflusslöcher des Außengeräts blockiert werden, planen Sie einen Freiraum von mindestens 300 mm unter dem Außengerät ein.

- **Ablaufwanne.** Sie können die optionale Ablaufwanne (EKDP008D) verwenden, um das Abwasser zu sammeln. Die vollständigen Installationsanweisungen sind der Installationsanleitung der Ablaufwanne zu entnehmen. Kurz gesagt muss die Ablaufwanne eben (mit einer Toleranz von 1° an allen Seiten) und wie folgt installiert werden:



- a Ablaufwanne
- b U-Träger
- c Isolierung Abflussloch



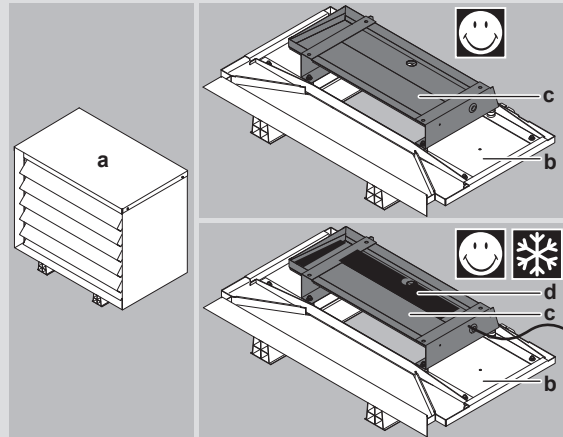
- **Heizer für Ablaufwanne.** Sie können den optionalen Heizer für die Ablaufwanne (EKDPH008CA) verwenden, um ein Einfrieren der Ablaufwanne zu verhindern. Die Installationsanweisungen sind der Installationsanleitung des Heizers für die Ablaufwanne zu entnehmen.
- **Nicht beheizter Ablaufschlauch.** Wenn Sie den Heizer für die Ablaufwanne ohne Ablaufschlauch oder mit einem nicht beheizten Ablaufschlauch verwenden, entfernen Sie die Isolierung des Abflusslochs (Element c in der Abbildung).





### INFORMATION

Wenn Sie den Ablaufwannen-Bausatz (mit oder ohne Heizer für Ablaufwanne) in Kombination mit der Schallisolierung (EKLN08A1) installieren, gelten für den Ablaufwannen-Bausatz andere Montageanweisungen. Beachten Sie die Installationsanleitung für die Schallisolierung.

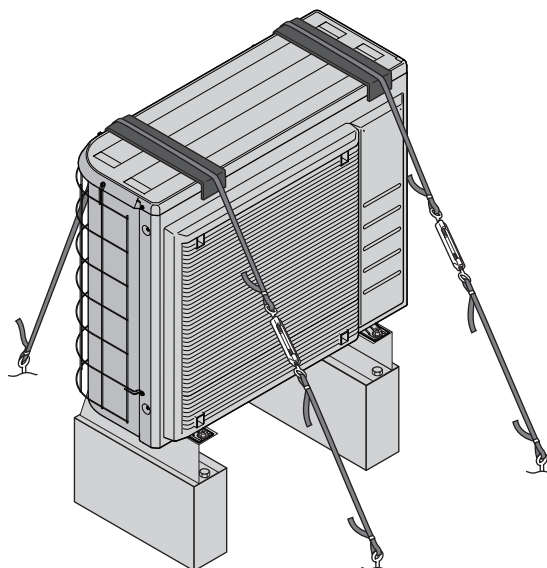


- a** Schallisolierung
- b** Untere Teile der Schallisolierung
- c** Ablaufwannen-Bausatz
- d** Heizer für Ablaufwanne

### 7.3.6 So vermeiden Sie ein Kippen des Außengeräts

Wenn das Gerät an Orten aufgestellt ist, an denen starker Wind das Gerät zum Umkippen bringen kann, ergreifen Sie folgende Vorsichtsmaßnahmen:

- 1** Bereiten Sie 2 Kabel (bauseitig zu liefern) wie in der folgenden Anleitung beschrieben vor.
- 2** Legen Sie die 2 Kabel über das Außengerät.
- 3** Platzieren Sie ein Gummituch (bauseitig zu liefern) zwischen den Kabeln und dem Außengerät, um eine Beschädigung des Lacks durch die Kabel zu vermeiden.
- 4** Bringen Sie die Kabelenden an.
- 5** Ziehen Sie die Kabel fest.



### 7.4 Montieren des Innengeräts

#### 7.4.1 Über die Montage des Innengeräts

##### Wenn

Sie müssen erst die Außen- und die Inneneinheit installieren, bevor Sie die Leitungen für Kältemittel und Wasser installieren können.

##### Typischer Ablauf

Die Montage des Innengeräts erfolgt in der Regel in diesen Phasen:

- 1 Installieren des Innengeräts.

#### 7.4.2 Vorsichtsmaßnahmen bei der Montage des Innengeräts



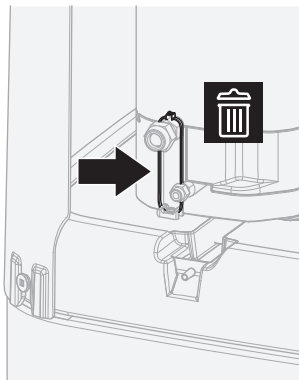
##### INFORMATION

Lesen Sie auch die Vorsichtsmaßnahmen und Anforderungen in den folgenden Kapiteln:

- "2 Allgemeine Sicherheitsvorkehrungen" [▶ 10]
- "7.1 Den Ort der Installation vorbereiten" [▶ 69]

#### 7.4.3 So installieren Sie das Innengerät

- 1 Heben Sie das Innengerät von der Palette herunter und stellen Sie es auf den Boden. Beachten Sie auch "4.2.3 So bewegen Sie das Innengerät" [▶ 26].
- 2 Entfernen Sie den Kabelbinder (Transportsicherheit). Beachten Sie auch "7.2.4 So öffnen Sie das Innengerät" [▶ 83].



- 3 Schließen Sie den Ablaufschlauch an den Ablauf an. Siehe "7.4.4 So schließen Sie den Ablaufschlauch an den Ablauf an" [▶ 94].
- 4 Schieben Sie das Innengerät an den vorgesehenen Aufstellungsort.



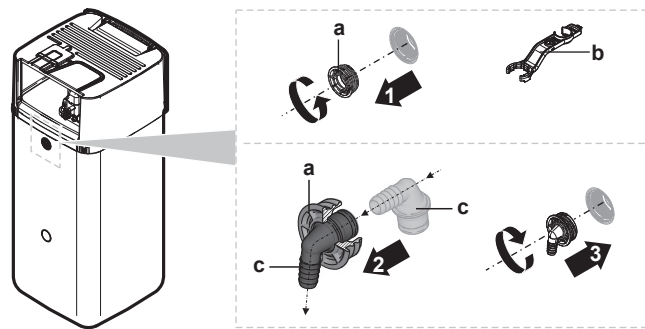
##### HINWEIS

**Waagerechte.** Achten Sie darauf, dass das Gerät eben aufgestellt ist.

#### 7.4.4 So schließen Sie den Ablaufschlauch an den Ablauf an

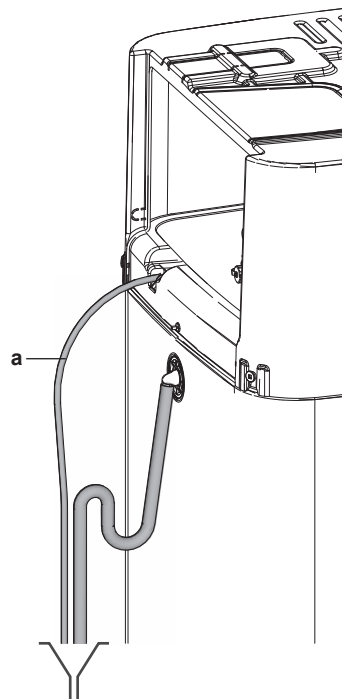
Überlaufwasser aus dem Wasserspeicher sowie Wasser, das sich in der Ablaufwanne sammelt, muss abgelassen werden. Sie müssen die Ablaufschläuche an einen geeigneten Ablauf gemäß der geltenden Gesetzgebung anschließen.

- 1 Öffnen Sie die Schraubkappe.



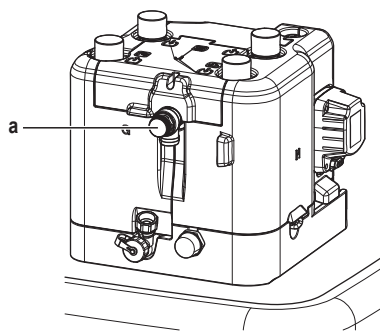
- a Schraubkappe
- b Schlüssel für die Baugruppe
- c Überlaufanschluss

- 2 Führen Sie den Überlaufanschluss in die Schraubkappe ein.
- 3 Bringen Sie den Überlaufanschluss an.
- 4 Bringen Sie einen Abflussschlauch an den Überlaufanschluss an.
- 5 Schließen Sie den Abflussschlauch an einen geeigneten Ablauf an. Stellen Sie sicher, dass das Wasser durch den Abflussschlauch fließen kann. Stellen Sie sicher, dass der Wasserpegel nicht weiter als bis zum Überlauf ansteigen kann.
- 6 Schließen Sie den Ablaufwannenschlauch an den Ablaufwannenanschluss und an einen geeigneten Ablauf an.



- a Ablaufwannenschlauch

- 7 Schließen Sie das Druckentlastungsventil in Einklang mit der geltenden Gesetzgebung an einen geeigneten Ablauf an. Stellen Sie sicher, dass Dampf oder Wasser, die austreten könnten, auf frostgeschützte, sichere und erkennbare Weise abgeleitet werden.



**a** Druckentlastungsventil

# 8 Rohrinstallation

## In diesem Kapitel

8.1	Kältemittelleitungen vorbereiten.....	97
8.1.1	Anforderungen an die Kältemittelleitungen.....	97
8.1.2	Kältemittelleitungen isolieren.....	98
8.2	Kältemittelleitungen anschließen.....	98
8.2.1	Kältemittelleitungen anschließen.....	98
8.2.2	Sicherheitsvorkehrungen beim Anschluss von Kältemittelleitungen.....	99
8.2.3	Richtlinien zum Anschließen von Kältemittelleitungen.....	100
8.2.4	Leitfaden für Biegen von Rohren.....	100
8.2.5	Das Rohrende aufbördeln.....	101
8.2.6	Das Rohrende hartlöten.....	101
8.2.7	Absperrventil und Service-Stutzen benutzen.....	102
8.2.8	So schließen Sie Kältemittelrohre an die Außeneinheit an.....	103
8.2.9	Kältemittelrohre an der Inneneinheit anschließen.....	103
8.3	Kältemittelleitungen überprüfen.....	104
8.3.1	Informationen zur Überprüfung der Kältemittelleitung.....	104
8.3.2	Sicherheitsvorkehrungen beim Überprüfen von Kältemittelleitungen.....	105
8.3.3	So führen Sie eine Leckprüfung durch.....	105
8.3.4	So führen Sie die Vakuumtrocknung durch.....	106
8.4	Kältemittel einfüllen.....	107
8.4.1	Informationen zum Einfüllen von Kältemittel.....	107
8.4.2	Sicherheitsvorkehrungen beim Einfüllen von Kältemittel.....	108
8.4.3	Etikett für fluorierte Treibhausgase anbringen.....	108
8.5	Vorbereiten der Wasserleitungen.....	108
8.5.1	Anforderungen an den Wasserkreislauf.....	108
8.5.2	Prüfen der Wassermenge und der Durchflussmenge.....	112
8.6	Anschließen der Wasserleitungen.....	113
8.6.1	Über den Anschluss der Wasserleitung.....	113
8.6.2	Vorsichtsmaßnahmen beim Anschließen der Wasserleitungen.....	113
8.6.3	So schließen Sie die Wasserleitungen an.....	113
8.6.4	So schließen Sie einen Druckbehälter an.....	117
8.6.5	So füllen Sie das Heizungssystem.....	117
8.6.6	So füllen Sie den Wärmetauscher im Speicher auf.....	119
8.6.7	So füllen Sie den Speicher.....	119
8.6.8	So isolieren Sie die Wasserleitungen.....	120

## 8.1 Kältemittelleitungen vorbereiten

### 8.1.1 Anforderungen an die Kältemittelleitungen



#### INFORMATION

Lesen Sie auch die Vorsichtsmaßnahmen und Anforderungen unter "[2 Allgemeine Sicherheitsvorkehrungen](#)" [[10](#)].

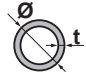
Siehe auch "[7.1.4 Sonderanforderungen für R32-Geräte](#)" [[75](#)] für zusätzliche Anforderungen.

- **Rohrleitungslänge:** Siehe "[7.1.3 Anforderungen an den Installationsort des Innengeräts](#)" [[73](#)].
- **Rohrmaterial:** Es sind mit Phosphorsäure deoxidierte, Übergangslos verbundene Kupferrohre zu verwenden
- **Rohrverbindungen:** Es sind nur Bördel- und Lötverbindungen zulässig. Die Innen- und Außengeräte haben Bördelanschlüsse. Verbinden Sie beide Enden ohne Löten. Wenn Löten erforderlich ist, beachten Sie die Richtlinien im Referenzhandbuch für den Monteur für das Außengerät.
- **Bördelanschlüsse:** Verwenden Sie ausschließlich weichgeglühtes Material.

▪ **Rohrdurchmesser:**

Flüssigkeitsleitung	Ø6,4 mm (1/4")
Gasleitung	Ø15,9 mm (5/8")

▪ **Rohrleitungs-Härtegrad und -stärke:**

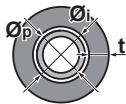
Außendurchmesser (Ø)	Härtegrad	Dicke (d) <sup>(a)</sup>	
6,4 mm (1/4")	Geglüht (O)	≥0,8 mm	
15,9 mm (5/8")	Geglüht (O)	≥1,0 mm	

<sup>(a)</sup> Je nach den geltenden gesetzlichen Vorschriften und dem maximalen Betriebsdruck der Einheit (siehe "PS High" auf dem Typenschild der Einheit) ist möglicherweise eine größere Rohrstärke erforderlich.

### 8.1.2 Kältemittelleitungen isolieren

- Verwenden Sie als Isoliermaterial Polyethylenschaum:
  - Wärmeübertragungsrate zwischen 0,041 und 0,052 W/mK (0,035 und 0,045 kcal/mh°C)
  - mit einer Hitzebeständigkeit von mindestens 120°C
- Isolationsdicke

Rohr-Außendurchmesser (Ø <sub>p</sub> )	Innendurchmesser der Isolation (Ø <sub>i</sub> )	Isolationsdicke (t)
6,4 mm (1/4")	8~10 mm	10 mm
15,9 mm (5/8")	16~20 mm	13 mm



Liegen die Temperaturen überwiegend über 30°C und hat die Luft eine relative Luftfeuchtigkeit über 80%, muss das Dichtungsmaterial mindestens 20 mm dick sein, damit sich auf der Oberfläche des Dichtungsmaterials kein Kondenswasser bildet.

## 8.2 Kältemittelleitungen anschließen

### 8.2.1 Kältemittelleitungen anschließen

**Vor Anschließen der Kältemittelleitungen**

Außen- und Inneneinheit müssen montiert sein.

**Typischer Ablauf**

Anschließen der Kältemittelleitungen beinhaltet:

- Kältemittelleitung an die Außeneinheit anschließen
- Kältemittelleitung an die Inneneinheit anschließen
- Kältemittelleitungen isolieren

- Befolgen Sie die Richtlinien für:
  - Biegen von Rohren
  - Aufdornen des Rohrendes
  - Hartlöten
  - Verwendung der Absperrventile

### 8.2.2 Sicherheitsvorkehrungen beim Anschluss von Kältemittelleitungen



#### INFORMATION

Lesen Sie auch die Sicherheitshinweise und die zu erfüllenden Voraussetzungen in den folgenden Kapiteln:

- "2 Allgemeine Sicherheitsvorkehrungen" [▶ 10]
- "8.1 Kältemittelleitungen vorbereiten" [▶ 97]



#### GEFAHR: GEFAHR DURCH VERBRENNEN ODER VERBRÜHEN



#### HINWEIS

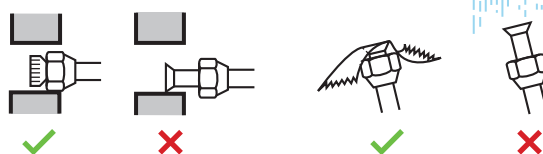
- Verwenden Sie KEIN Mineralöl am aufgedornten Teil.
- Verwenden Sie KEINE Rohrleitungen von vorigen Installationen.
- NIEMALS einen Trockner bei dieser R32-Einheit installieren, sonst kann sich deren Lebensdauer verkürzen. Das trocknende Material kann sich ablösen und das System beschädigen.



#### HINWEIS

Beachten Sie die folgenden Warnhinweise bezüglich der Kältemittel-Rohrleitungen:

- Darauf achten, dass in den Kältemittelkreislauf nur das vorgesehene Kältemittel gelangt, keine anderen Stoffe (z. B. Luft).
- Nur R32 verwenden, wenn Kältemittel hinzuzufügen ist.
- Verwenden Sie ausschließlich Installationswerkzeuge (z. B. Manometer-Set), die speziell für R32 ausgelegt sind und dem Druck standhalten. Achten Sie darauf, dass keine fremden Substanzen (einschließlich Mineralöle oder Feuchtigkeit) in das System gelangen.
- Bringen Sie die Rohrleitung so an, dass die Rohrenden KEINER mechanischen Beanspruchung ausgesetzt sind.
- Lassen Sie bei der Anlage NIEMALS Rohre unbeaufsichtigt. Wird die Installation NICHT innerhalb von 1 Tag fertiggestellt, schützen Sie die Rohre so, wie es in der folgenden Tabelle beschrieben ist, damit Schmutz, Flüssigkeiten oder Staub nicht in die Rohre gelangen können.
- Beim Durchführen von Kupferrohren durch Wände muss mit besonderer Vorsicht vorgegangen werden (siehe Abbildung unten).



Gerät	Installationszeitraum	Schutzmethode
Außengerät	>1 Monat	Rohr quetschen
	<1 Monat	Rohr quetschen oder mit Klebeband abdichten
Innengerät	Unabhängig vom Zeitraum	



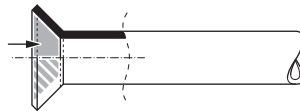
**HINWEIS**

Das Kältemittel-Absperrventil erst dann öffnen, nachdem Sie die Kältemittelleitungen überprüft haben. Wenn Sie zusätzliches Kältemittel auffüllen müssen, wird empfohlen, das Kältemittel-Absperrventil nach dem Auffüllen zu öffnen.

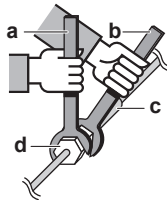
8.2.3 Richtlinien zum Anschließen von Kältemittelleitungen

Beachten Sie die folgenden Richtlinien, wenn Sie Rohrleitungen anschließen:

- Tragen Sie vor dem Aufsetzen einer Überwurfmutter auf die Oberfläche innen Etheröl oder Esteröl auf. Schrauben Sie die Mutter erst mit der Hand um 3 oder 4 Umdrehungen auf das Gewinde und ziehen Sie sie danach fest.



- Wenn Sie eine Überwurfmutter lösen, verwenden Sie IMMER 2 Schlüssel in Kombination.
- Verwenden Sie beim Anschließen eines Rohres zum Festziehen der Überwurfmutter IMMER einen Schraubenschlüssel und einen Drehmomentschlüssel zusammen. Sonst besteht die Gefahr, dass die Mutter bricht oder dass eine Leckage entsteht.



- a Drehmomentschlüssel
- b Schraubenschlüssel
- c Rohrverbindungsstück
- d Bördelmutter

Rohrleitungsgröße (mm)	Anzugsdrehmoment t (N•m)	Bördelabmessung n (A) (mm)	Form der Aufdornung (mm)
∅6,4	15~17	8,7~9,1	
∅15,9	62~75	19,3~19,7	

8.2.4 Leitfaden für Biegen von Rohren

Verwenden Sie einen Rohrbieger zum Biegen. Alle Rohrbögen sollten so wenig wie möglich gekrümmt sein (Biegeradius 30~40 mm oder größer).

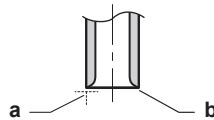


## 8.2.5 Das Rohrende aufbördeln

**VORSICHT**

- Bei unzureichendem Aufdornen kann Kältemittelgas austreten.
- Bördelanschlüsse nicht wiederverwenden. Verwenden Sie neue Bördelanschlüsse, um Kältemittelgaslecks zu verhindern.
- Verwenden Sie nur die Überwurfmutter, die dem Gerät beiliegen. Bei Verwendung anderer Überwurfmutter könnte Kältemittel entweichen.

- 1 Schneiden Sie das Rohrende mit einem Rohrschneider ab.
- 2 Entgraten Sie das Rohrende, halten Sie dabei die Schnittfläche nach unten, damit die Späne NICHT in das Rohr fallen.



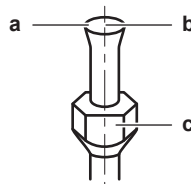
- a** Genau im rechten Winkel schneiden.  
**b** Entgraten.

- 3 Entfernen Sie die Überwurfmutter vom Absperrventil und setzen Sie sie auf das Rohr.
- 4 Dornen Sie das Rohr auf. Genau an die gezeigte Position setzen - siehe nachfolgende Abbildung.



	Bördelwerkzeug für R32 (Kupplungstyp)	Herkömmliches Bördelwerkzeug	
		Kupplungstyp (Typ Ridgid)	Flügelmutterttyp (Typ Imperial)
A	0~0,5 mm	1,0~1,5 mm	1,5~2,0 mm

- 5 Überprüfen Sie, dass die Bördelverbindung korrekt ausgeführt worden ist.



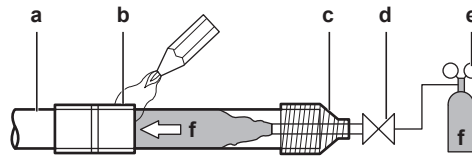
- a** Die innere Oberfläche der Bördelung MUSS makellos sein.  
**b** Das Rohrende MUSS in einem perfekten Kreis aufgedornt sein.  
**c** Stellen Sie sicher, dass die Überwurfmutter angepasst ist.

## 8.2.6 Das Rohrende hartlöten

Das Innengerät und das Außengerät haben Bördelanschlüsse. Verbinden Sie beide Enden ohne Löten. Falls Löten erforderlich ist, berücksichtigen Sie die folgenden Punkte:

- Blasen Sie beim Löten die Rohrleitungen mit Stickstoff aus, um die Bildung einer größeren Oxidationsschicht auf der Innenseite der Rohrleitung zu verhindern. Diese Schicht beeinträchtigt die Funktionsweise der Ventile und Kompressoren im Kältemittelsystem und verhindert den ordnungsgemäßen Betrieb der Installation.

- Stellen Sie den Stickstoffdruck mittels eines Druckminderventils auf 20 kPa (0,2 bar) ein (gerade ausreichend, dass er auf der Haut spürbar ist).



- a Kältemittelleitung
- b Hartzulötende Bauteile
- c Bandumwicklung
- d Handventil
- e Druckminderungsventil
- f Stickstoff

- Verwenden Sie beim Hartlöten der Rohrverbindungen KEINE Antioxidationsmittel. Rückstände können die Rohre zusetzen und zu einer Beschädigung der Anlage führen.
- Verwenden Sie beim Hartlöten von Kupfer-zu-Kupfer-Kältemittelleitungen KEIN Flussmittel. Verwenden Sie Phosphor-Kupfer-Lote (BCuP), die KEIN Flussmittel erfordern.

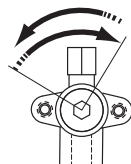
Flussmittel können zu schweren Beschädigungen an den Kältemittelleitungen führen. Wenn beispielsweise ein auf Chlor basierendes Flussmittel verwendet wird, kann dies zur Korrosion der Rohrleitungen führen. Bei Verwendung eines fluorhaltigen Flussmittels etwa kommt es zu einer Zersetzung des Kältemittelöls.

- Schützen Sie IMMER die umgebenden Bereiche (z. B. Isolierschaum) vor der Hitze, wenn Sie Löten.

### 8.2.7 Absperrventil und Service-Stutzen benutzen

#### So öffnen/schließen Sie das Absperrventil

- 1 Die Absperrventil-Abdeckung abnehmen.
- 2 Einen Sechskantschlüssel (Flüssigkeits-Seite: 4 mm, Gasseite: 4 mm) in den Ventilschaft einführen und dann den Ventilschaft drehen:



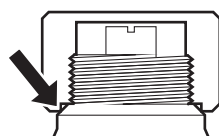
Zum Öffnen nach links drehen  
Zum Schließen nach rechts drehen

- 3 Sobald das Absperrventil NICHT WEITER gedreht werden kann, nicht weiter drehen.
- 4 Die Absperrventil-Abdeckung installieren.

**Ergebnis:** Jetzt ist das Ventil geöffnet/geschlossen.

#### So handhaben Sie die Schaftabdeckung

- Der Pfeil zeigt, wo die Schaft-Kappe abgedichtet ist. NICHT beschädigen.



- Nach Betätigen des Absperrventils die Schaft-Kappe fest ziehen und prüfen, ob Kältemittel austritt.

Posten	Anzugsdrehmoment (N•m)
Schaftabdeckung, Flüssigkeitsseite	13,5~16,5
Schaftabdeckung, Gasseite	22,5~27,5

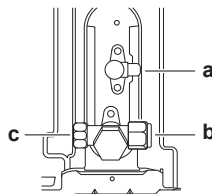
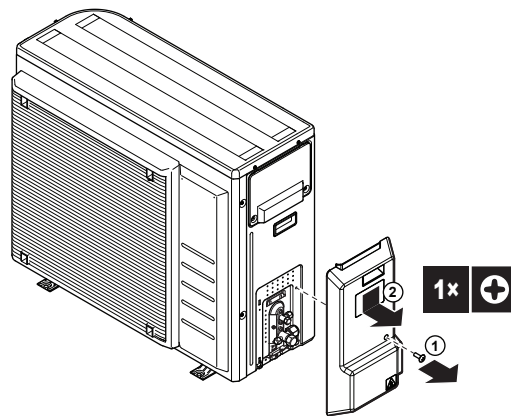
### So handhaben Sie die Abdeckung des Wartungsanschlusses

- Da es sich beim Service-Stutzen um ein Schrader-Ventil handelt, muss IMMER ein Einfüllschlauch mit Ventil-Zungenspatel benutzt werden.
- Nach Betätigen des Service-Stutzens die Kappe des Service-Stutzens befestigen und prüfen, ob Kältemittel austritt.

Element	Anzugsdrehmoment (N•m)
Kappe des Service-Stutzens	11,5~13,9

### 8.2.8 So schließen Sie Kältemittelrohre an die Außeneinheit an

- 1 Den Kältemittelflüssigkeit-Anschluss von der Inneneinheit an das Flüssigkeits-Absperrventil der Außeneinheit anschließen.



- a Flüssigkeits-Absperrventil
- b Gas-Absperrventil
- c Service-Stutzen

- 2 Den Anschluss des gasförmigen Kältemittels von der Inneneinheit an das Gas-Absperrventil der Außeneinheit anschließen.

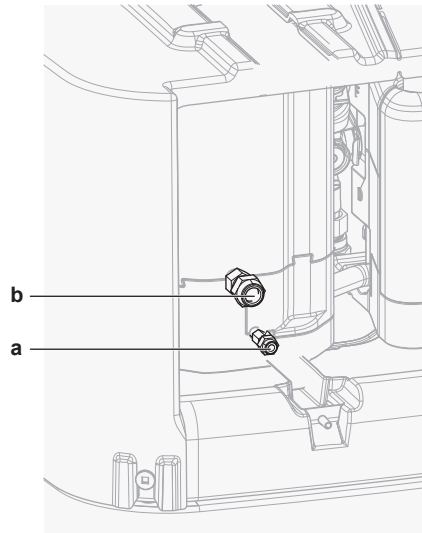


#### HINWEIS

Es wird empfohlen, die Kältemittelleitung zwischen Innen- und Außengerät in einem Kanal zu verlegen oder die Kältemittelleitung mit Klebeband zu umwickeln.

### 8.2.9 Kältemittelrohre an der Inneneinheit anschließen

- 1 Schließen Sie das Flüssigkeits-Absperrventil des Außengeräts an den Anschluss für flüssiges Kältemittel des Innengeräts an.



- a Anschluss für flüssiges Kältemittel  
b Anschluss für gasförmiges Kältemittel

- 2 Schließen Sie das Gas-Absperrventil des Außengeräts an den Anschluss für gasförmiges Kältemittel des Innengeräts an.



#### HINWEIS

Es wird empfohlen, die Kältemittelleitung zwischen Innen- und Außengerät in einem Kanal zu verlegen oder die Kältemittelleitung mit Klebeband zu umwickeln.

## 8.3 Kältemittelleitungen überprüfen

### 8.3.1 Informationen zur Überprüfung der Kältemittelleitung

Die Kältemittelleitungen **innerhalb** der Außeneinheit wurden werksseitig auf Undichtigkeiten überprüft. Sie müssen nur die **externen** Kältemittelleitungen der Außeneinheit auf Undichtigkeiten überprüfen.

#### Vor Überprüfen der Kältemittelleitungen

Überzeugen Sie sich, dass die Kältemittelleitungsverbindung zwischen Außeneinheit und Inneneinheit installiert ist.

#### Typischer Ablauf

Das Überprüfen der Kältemittelleitungen umfasst üblicherweise die folgenden Schritte:

- 1 Kältemittel-Rohrleitungen auf Dichtheit prüfen.
- 2 Vakuumtrocknung durchführen, um Feuchtigkeit, Luft oder Stickstoff aus Kältemittel-Rohrleitungen zu entfernen.

Falls sich in der Kältemittel-Rohrleitung Nässe gebildet haben könnte (z. B. weil Wasser ins Rohr eingetreten ist), führen Sie erst die unten beschriebene Vakuumtrocknung durch, bis keine Feuchtigkeit mehr vorhanden ist.

## 8.3.2 Sicherheitsvorkehrungen beim Überprüfen von Kältemittelleitungen

**INFORMATION**

Lesen Sie auch die Sicherheitshinweise und die zu erfüllenden Voraussetzungen in den folgenden Kapiteln:

- "2 Allgemeine Sicherheitsvorkehrungen" [▶ 10]
- "8.1 Kältemittelleitungen vorbereiten" [▶ 97]

**HINWEIS**

Verwenden Sie eine 2-stufige Vakuumpumpe mit Rückschlagventil, die auf bis zu  $-100,7 \text{ kPa}$  ( $-1,007 \text{ bar}$ ) (5 Torr absolut) absaugen kann. Achten Sie darauf, dass das Pumpenöl nicht in umgekehrter Richtung in das System fließt, wenn die Pumpe gerade nicht läuft.

**HINWEIS**

Verwenden Sie diese Vakuumpumpe nur für das R32. Die Verwendung derselben Pumpe für andere Kältemittel kann zur Beschädigung der Pumpe und der Einheit führen.

**HINWEIS**

- Schließen Sie die Vakuumpumpe an den Wartungsanschluss des Gasleitungs-Absperrventils an.
- Stellen Sie sicher, dass die Gas- und Flüssigkeits-Absperrventile ordnungsgemäß geschlossen sind, bevor Sie eine Dichtheitsprüfung oder Vakuumtrocknung durchführen.

## 8.3.3 So führen Sie eine Leckprüfung durch

**HINWEIS**

Überschreiten Sie NICHT den maximalen Betriebsdruck des Geräts (siehe "PS High" am Typschild des Geräts).

**HINWEIS**

Benutzen Sie STETS den empfohlenen Blasenbildungs-Test, den Sie bei Ihrem Großhändler erhalten können.

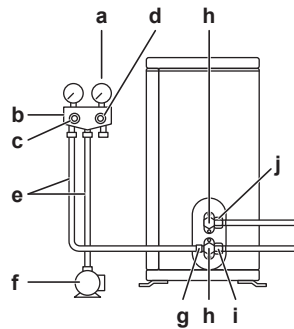
Verwenden Sie KEIN Seifenwasser:

- Seifenwasser kann dazu führen, dass Komponenten wie Überwurfmutter oder Absperrventilkappen zerspringen.
- Denn Seifenwasser kann Salz enthalten, das Feuchtigkeit aufnimmt, die gefriert, wenn das Rohr kalt wird.
- Seifenwasser enthält Ammoniak, das bei Bördelverbindungen zu Korrosion führen kann (bei den Berührungspunkten der Überwurfmutter aus Messing mit dem Kupfer).

- 1 Füllen Sie das System mit Stickstoffgas bis zu einem Druck von mindestens  $200 \text{ kPa}$  (2 Bar) auf. Es wird empfohlen, den Druck auf  $3000 \text{ kPa}$  (30 Bar) zu erhöhen, um kleine Undichtigkeiten zu erkennen.
- 2 Prüfen Sie alle Verbindungen mithilfe der Blasenprüfungslösung auf Undichtigkeiten.
- 3 Lassen Sie das Stickstoffgas vollständig ab.

8.3.4 So führen Sie die Vakuumtrocknung durch

Schließen Sie die Vakuumpumpe und das Manometer wie folgt an:



- a Druckmesser
- b Mehrzweckmanometer
- c Niederdruckventil (Lo)
- d Hochdruckventil (Hi)
- e Füllschläuche
- f Vakuumpumpe
- g Wartungsanschluss
- h Ventildeckel
- i Absperrventil der Gasleitung
- j Flüssigkeitsleitungs-Absperrventil

- 1 Im System einen Unterdruck herstellen, bis ein Ansaugdruck von  $-0,1$  MPa ( $-1$  bar) angezeigt wird.
- 2 Etwa 4-5 Minuten warten und dann den Druck überprüfen:

Wenn der Druck...	Dann...
unveränderlich ist	befindet sich keine Feuchtigkeit im System. Damit ist dieses Verfahren abgeschlossen.
zunimmt	befindet sich Feuchtigkeit im System. Fahren Sie mit dem nächsten Schritt fort.

- 3 Im System für mindestens 2 Stunden einen Ansaugdruck von  $-0,1$  MPa ( $-1$  bar) herstellen.
- 4 Nach AUSSCHALTEN der Pumpe mindestens 1 Stunde lang den Druck prüfen.
- 5 Wenn der Ziel-Unterdruck NICHT erreicht wird oder der Unterdruck NICHT 1 Stunde lang aufrecht gehalten werden kann, wie folgt vorgehen:
  - Das System erneut auf Leckagen überprüfen.
  - Erneut die Vakuumtrocknung durchführen.



**HINWEIS**

Daran denken, nach der Installation der Kältemittelleitungen und der Durchführung der Vakuumtrocknung die Absperrventile zu öffnen. Wird das System mit geschlossenen Absperrventilen betrieben, kann der Verdichter beschädigt werden.



**INFORMATION**

Nach dem Öffnen des Absperrventils ist es möglich, dass der Druck in der Kältemittelleitung NICHT ansteigt. Dies kann z. B. durch das geschlossene Expansionsventil im Außengerätekreis verursacht sein, stellt aber KEIN Problem für den störungsfreien Betrieb des Geräts dar.

## 8.4 Kältemittel einfüllen

### 8.4.1 Informationen zum Einfüllen von Kältemittel

Die Außeneinheit ist werksseitig mit Kältemittel befüllt, jedoch kann in einigen Fällen Folgendes erforderlich sein:

Was	Wenn
Einfüllen von zusätzlichem Kältemittel	Wenn die Gesamtlänge der Flüssigkeitsleitungen größer ist als spezifiziert (siehe unten).
Komplette Neubefüllung mit Kältemittel	<b>Beispiel:</b> <ul style="list-style-type: none"> <li>▪ Bei Umsetzen des Systems.</li> <li>▪ Nach einer Leckage.</li> </ul>

#### Einfüllen von zusätzlichem Kältemittel

Bevor Sie zusätzliches Kältemittel auffüllen, überzeugen Sie sich, dass die **externen** Kältemittelleitungen der Außeneinheit überprüft worden sind (Dichtheitsprüfung und Vakuumtrocknung).



#### INFORMATION

Je nach Anlagen- und/oder Installationsbedingungen kann es erforderlich sein, erst die elektrische Verkabelung durchzuführen, bevor Kältemittel eingefüllt werden kann.

Typischer Arbeitsablauf – Das Hinzufügen von zusätzlichem Kältemittel umfasst üblicherweise die folgenden Schritte:

- 1 Feststellen, ob und wie viel Kältemittel zusätzlich hinzugefügt werden muss.
- 2 Falls notwendig, zusätzliches Kältemittel hinzufügen.
- 3 Das Etikett für fluorierte Treibhausgase ausfüllen und im Inneren der Außeneinheit befestigen.

#### Komplette Neubefüllung mit Kältemittel

Bevor Sie eine komplette Neubefüllung mit Kältemittel vornehmen, überzeugen Sie sich, dass folgende Arbeiten erledigt worden sind:

- 1 Das gesamte Kältemittel im System ist rückgewonnen worden.
- 2 Die **externen** Kältemittelleitungen der Außeneinheit sind überprüft worden (Dichtheitsprüfung und Vakuumtrocknung).
- 3 Bei den **internen** Kältemittelleitungen der Außeneinheit ist die Vakuumtrocknung durchgeführt worden.



#### HINWEIS

Führen Sie vor der kompletten Neubefüllung auch eine Vakuumtrocknung der **internen** Rohrleitungen des Außengeräts durch.

Typischer Arbeitsablauf – Die komplette Neubefüllung mit Kältemittel umfasst üblicherweise die folgenden Schritte:

- 1 Feststellen, wie viel Kältemittel eingefüllt werden muss.
- 2 Kältemittel einfüllen.

- 3 Das Etikett für fluorierte Treibhausgase ausfüllen und im Inneren der Außeneinheit befestigen.

### 8.4.2 Sicherheitsvorkehrungen beim Einfüllen von Kältemittel

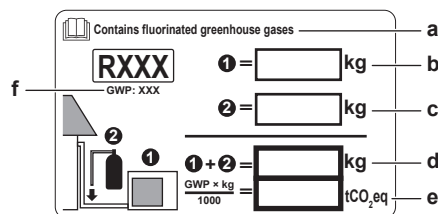
**i** **INFORMATION**

Lesen Sie auch die Sicherheitshinweise und die zu erfüllenden Voraussetzungen in den folgenden Kapiteln:

- "2 Allgemeine Sicherheitsvorkehrungen" [▶ 10]
- "8.1 Kältemittelleitungen vorbereiten" [▶ 97]

### 8.4.3 Etikett für fluorierte Treibhausgase anbringen

- 1 Füllen Sie den Aufkleber wie folgt aus:



- a Wenn mit der Einheit ein mehrsprachiger Aufkleber mit dem Hinweis auf fluorierte Treibhausgase mitgeliefert worden ist (siehe Zubehör), das Etikett in der entsprechende Sprache abziehen und dieses oben auf **a** aufkleben.
- b Werksseitige Kältemittelfüllung: siehe Typenschild der Einheit
- c Zusätzliche eingefüllte Kältemittelmenge
- d Menge der gesamten Kältemittelfüllung
- e **Menge der Treibhausgase** der Kältemittel-Gesamtfüllmenge, angegeben als Tonnen CO<sub>2</sub>-Äquivalent.
- f GWP = Global Warming Potential (Erderwärmungspotenzial)

**!** **HINWEIS**

Die Gesetze zu **Treibhausgasen** erfordern, dass die Kältemittel-Füllmenge der Einheit sowohl in Gewicht als auch in CO<sub>2</sub>-Äquivalent angegeben wird.

**Formel zur Berechnung der Menge des CO<sub>2</sub>-Äquivalents in Tonnen:** GWP-Wert des Kältemittels × Gesamtkältemittelfüllung [in kg] / 1000

Benutzen Sie den auf dem Etikett zur Kältemittelfüllung angegebenen GWP-Wert.

- 2 Befestigen Sie den Aufkleber an der Innenseite der Außeneinheit in der Nähe der Gas- und Flüssigkeits-Absperrventile.

## 8.5 Vorbereiten der Wasserleitungen

### 8.5.1 Anforderungen an den Wasserkreislauf

**i** **INFORMATION**

Lesen Sie auch die Vorsichtsmaßnahmen und Anforderungen unter "2 Allgemeine Sicherheitsvorkehrungen" [▶ 10].



**HINWEIS**

Stellen Sie im Fall von Kunststoffrohren sicher, dass sie vollständig sauerstoffdiffusionsdicht gemäß DIN 4726 sind. Die Diffusion von Sauerstoff in die Rohrleitung kann zu einer übermäßigen Korrosion führen.

- **Anschließen der Leitungen – geltende Gesetzgebung.** Nehmen Sie alle Anschlüsse gemäß der geltenden Gesetzgebung und den Anleitungen aus Kapitel "Installation" vor. Beachten Sie die Flussrichtung für Eintritt und Austritt des Wassers.
- **Anschließen der Leitungen – Kraft.** Üben Sie beim Anschließen der Rohrleitung KEINE übermäßige Kraft aus. Eine Verformung von Rohrleitungen kann zu einer Fehlfunktion des Geräts führen.
- **Anschließen der Leitungen – Werkzeuge.** Verwenden Sie nur geeignete Werkzeuge zur Handhabung von Messing, da es sich hierbei um ein relativ weiches Material handelt. Andernfalls werden die Rohre beschädigt.
- **Anschließen der Leitungen – Luft, Feuchtigkeit, Staub.** Gelangt Luft, Feuchtigkeit oder Staub in den Kreislauf, kann es zu Störungen kommen. Ergreifen Sie folgende Maßnahmen, um dies zu verhindern:
  - Verwenden Sie NUR saubere Rohrleitungen.
  - Halten Sie beim Entgraten das Rohrende nach unten.
  - Dichten Sie das Rohrende ab, wenn Sie es durch eine Wandöffnung schieben, damit weder Staub noch Partikel hinein gelangen können.
  - Verwenden Sie für das Abdichten der Anschlüsse ein gutes Gewinde-Dichtungsmittel.
  - Wenn Metallrohre verwendet werden, die nicht aus Messing sind, darauf achten, dass beide Materialien voneinander isoliert werden, um galvanische Korrosion zu verhindern.
  - Messing ist ein weiches Material. Verwenden Sie nur dafür geeignetes Werkzeug, wenn Sie die Anschlüsse des Wasserkreislaufs vornehmen. Ungeeignetes Werkzeug verursacht Beschädigungen an den Rohren.
- **Geschlossener Kreislauf.** Betreiben Sie das Innengerät NUR in einem geschlossenen Wassersystem. Der Einsatz des Systems in einem offenen Wasserkreislaufsystem kann zu übermäßiger Korrosion führen.
- **Glykol.** Aus Sicherheitsgründen darf KEIN Glykol in den Wasserkreislauf hinzugegeben werden.
- **Leitungslänge.** Es wird empfohlen, lange Rohrleitungen zwischen dem Speicher und dem Heißwasser-Endpunkt (Dusche, Bad etc.) zu vermeiden, um die Entstehung von Totpunkten zu verhindern.
- **Rohrdurchmesser.** Wählen Sie den Rohrdurchmesser abhängig vom benötigten Wasserdurchfluss und dem verfügbaren externen statischen Druck der Pumpe. Die Kurven für den externen statischen Druck des Innengeräts finden Sie unter "[17 Technische Daten](#)" [▶ 293].
- **Wasserdurchfluss.** Der für den Betrieb des Innengeräts minimal erforderliche Wasserdurchfluss ist in der folgenden Tabelle aufgeführt. Dieser Wasserfluss muss unter allen Umständen gewährleistet sein. Wenn der Wasserfluss geringer ist, stoppt das Innengerät den Betrieb und zeigt den Fehler 7H an.

**Minimal erforderliche Durchflussmenge**

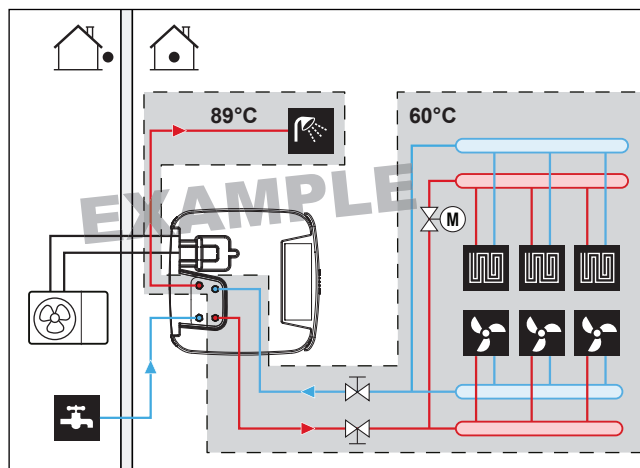
12 l/min

- **Bauseitig zu liefernde Komponenten – Wasser.** Verwenden Sie ausschließlich Materialien, die verträglich sind mit im System verwendetem Wasser und mit den im Innengerät verwendeten Materialien.
- **Bauseitig zu liefernde Komponenten – Wasserdruck und -temperatur.** Überprüfen Sie, dass alle Komponenten, die in der bauseitigen Rohrleitung installiert sind oder werden, dem Wasserdruck und der Wassertemperatur standhalten können.
- **Wasserdruck – Raumheizungs-/raumkühlungskreislauf.** Der maximale Wasserdruck beträgt 3 bar (=0,3 MPa). Bringen Sie im Wasserkreislauf geeignete Sicherheitsvorrichtungen an, um zu gewährleisten, dass der maximale Druck NICHT überschritten wird. Der minimale Wasserdruck für den Betrieb liegt bei 1 bar (=0,1 MPa).
- **Wasserdruck – Brauchwasser.** Der maximale Wasserdruck beträgt 10 bar. Bringen Sie im Brauchwasserkreislauf geeignete Sicherheitsvorrichtungen an, um zu gewährleisten, dass der maximale Druck NICHT überschritten wird. Der minimale Wasserdruck für den Betrieb liegt bei 1 Bar.
- **Wasserdruck – Speicher.** Das Wasser im Speicher steht nicht unter Druck. Daher muss jährlich eine visuelle Prüfung des Wasserstands im Speicher durchgeführt werden, siehe "14.3.2 Jährliche Wartung des Innengeräts: Übersicht" [▶ 272].
- **Wassertemperatur.** Alle installierten Rohrleitungen und das Rohrleitungszubehör (Ventil, Anschlüsse usw.) MÜSSEN den folgenden Temperaturen standhalten können:



#### INFORMATION

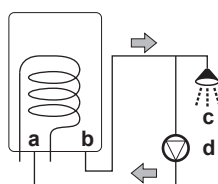
Bei der folgenden Abbildung handelt es sich um ein Beispiele, das der Systemanordnung bei Ihnen möglicherweise NICHT vollständig entspricht.



- **Wasserablauf – niedrige Punkte.** Bringen Sie an allen niedrigen Punkten des Systems Ablaufhähne an, um eine vollständige Entleerung des Kreislaufs zu ermöglichen.
- **Wasserablauf – Druckentlastungsventil.** Schließen Sie den Ablaufschlauch ordnungsgemäß an den Ablauf an, um zu verhindern, dass Wasser aus dem Gerät tropft. Siehe "7.4.4 So schließen Sie den Ablaufschlauch an den Ablauf an" [▶ 94].
- **Entlüftungsventile.** Bringen Sie an allen hohen Punkten des Systems Entlüftungsventile an. Diese müssen zu Wartungszwecken leicht zugänglich sein. Das Innengerät ist mit einer automatischen Entlüftungsvorrichtung ausgestattet. Überprüfen Sie, dass das Entlüftungsventil NICHT zu fest angezogen ist. Es muss möglich sein, dass aus dem Wasserkreislauf automatisch Luft abgegeben werden kann.

- **Verzinkte Teile.** Auf KEINEN Fall im Wasserkreislauf verzinkte Teile verwenden. Da im internen Wasserkreislauf des Gerätes Kupferrohre verwendet werden, können diese Teile stark korrodieren.
- **Metallrohre nicht aus Messing.** Wenn Metallrohre verwendet werden, die nicht aus Messing sind, isolieren Sie beide Materialien ordnungsgemäß, so dass diese NICHT in Kontakt geraten. Dies dient zur Vermeidung galvanischer Korrosion.
- **Ventil – Umstellzeit.** Wird im Wasserkreislauf ein 2-Wege-Ventil oder ein 3-Wege-Ventil verwendet, muss die Ventil-Umstellzeit kürzer als 60 Sekunden sein.
- **Ausdehnungsgefäß.** Installieren Sie in Übereinstimmung mit der gültigen Gesetzgebung ein ausreichend dimensioniertes Ausdehnungsgefäß im Wasserkreislauf. Zwischen dem Ausdehnungsgefäß und dem Innengerät dürfen sich keine blockierenden Elemente befinden (Absperrventile oder ähnliches).
- **Magnetischer Filter/Schmutzfilter.** Wenn das Innengerät an ein Heizsystem mit Heizkörpern, Stahlrohren oder nicht diffusionsdichten Fußbodenheizungsrohren angeschlossen ist, muss ein magnetischer Filter/Schmutzfilter im Rückfluss des Systems installiert werden. Wenn das Innengerät mit einem Trinkkaltwasseranschluss verbunden ist, der Stahlrohre verwendet, muss ein magnetischer Filter/Schmutzfilter vor dem Kaltwasseranschluss angeschlossen werden.
- **Rückführ-Absperrventile.** Wir empfehlen die Verwendung von Rückführ-Absperrventilen an den Anschlüssen des Wärmetauschers für Brauchwasser. Damit wird der Wärmeverlust durch die temperaturinduzierte Zirkulation in den Anschlussrohren minimiert.
- **Speicher – Wasserqualität.** Folgende Mindestanforderungen gelten für die Qualität des Wassers, mit dem der Speicher gefüllt wird:
  - Wasserhärte (Kalzium und Magnesium, berechnet als Kalk):  $\leq 3$  mmol/l
  - Leitfähigkeit:  $\leq 1500$  (ideal:  $\leq 100$ )  $\mu\text{S}/\text{cm}$
  - Chlorid:  $\leq 250$  mg/l
  - Sulfat:  $\leq 250$  mg/l
  - pH-Wert: 6,5~8,5

Bei Eigenschaften, die von den Mindestanforderungen abweichen, müssen geeignete Aufbereitungsmaßnahmen unternommen werden.
- **Speicher – Absperrventil.** Für ein einfaches Befüllen und Leeren des Speichers empfehlen wir die Installation eines Absperrventils. Siehe optionaler Bausatz: Füll- und Ablasskit (165215)
- **Thermostat-Mischventile.** Die gültige Gesetzgebung erfordert möglicherweise die Installation von Thermostat-Mischventilen.
- **Hygienische Maßnahmen.** Die Installation muss in Übereinstimmung mit der gültigen Gesetzgebung erfolgen und kann zusätzliche hygienische Vorrichtungen erfordern.
- **Umwälzpumpe.** Sofern dies von der gültigen Gesetzgebung gefordert wird, schließen Sie eine Umwälzpumpe zwischen dem Warmwasser-Endpunkt und dem Anschluss für den optionalen Rückführanschluss des Speichers an. Siehe "[6.4.4 Brauchwasser-Pumpe für sofortiges Warmwasser](#)" [▶ 58].



- a Rückführanschluss
- b Warmwasseranschluss
- c Dusche
- d Umwälzpumpe

### 8.5.2 Prüfen der Wassermenge und der Durchflussmenge

So stellen Sie sicher, dass das Gerät ordnungsgemäß funktioniert:

- Sie MÜSSEN das minimale Wasservolumen und die minimale Durchflussmenge überprüfen.

#### Minimales Wasservolumen

Für ESH\* gibt es keine Anforderungen für das Mindest-Wasservolumen.

Überprüfen Sie bei ESHX\*, dass die Gesamtwassermenge in der Installation mindestens 10 l beträgt.



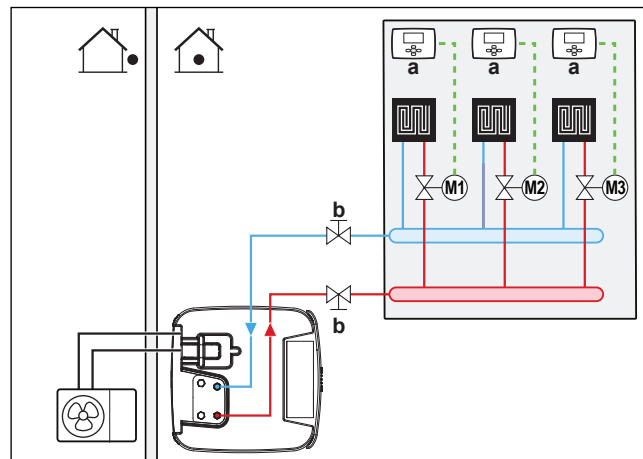
#### INFORMATION

In kritischen Fällen oder bei Räumen mit hohem Heizbedarf kann eine größere Wassermenge erforderlich sein.



#### HINWEIS

Wenn die Zirkulation im Raumheizungs-/kühlkreislauf über ferngesteuerte Ventile geregelt wird, ist es wichtig, dass dieses Mindestwasservolumen auch dann gewährleistet ist, wenn alle Ventile geschlossen sind.



- a Einzel-Raumthermostat (optional)
- b Absperrventil
- M1...3 Einzelne motorisierte Ventile zur Regelung jedes Kreislaufs (bauseitig)

#### Minimale Durchflussmenge

Prüfen Sie, ob die minimale Durchflussmenge in der Anlage unter allen Bedingungen gewährleistet ist.

#### Minimal erforderliche Durchflussmenge

12 l/min



#### HINWEIS

Wenn die Zirkulation in allen oder bestimmten Raumheizungskreisläufen über ferngesteuerte Ventile geregelt wird, ist es wichtig, dass diese minimale Durchflussmenge auch dann gewährleistet ist, wenn alle Ventile geschlossen sind. Falls die minimale Durchflussmenge nicht erreicht werden kann, wird der Flussfehler 7H ausgegeben (kein Heizen oder Betrieb).

Siehe empfohlenes Verfahren wie unter ["12.4 Checkliste während der Inbetriebnahme"](#) [▶ 260] beschrieben.

## 8.6 Anschließen der Wasserleitungen

### 8.6.1 Über den Anschluss der Wasserleitung

#### Vor dem Anschluss der Wasserleitung

Stellen Sie sicher, dass Außen- und Innengerät montiert sind.

#### Typischer Ablauf

Der Anschluss der Wasserleitungen erfolgt in der Regel in folgenden Schritten:

- 1 Anschließen der Wasserleitung an das Außengerät.
- 2 Anschließen der Wasserleitung an das Innengerät.
- 3 Anschließen der Rückführungsleitung.
- 4 Installieren Sie einen Druckbehälter am Spezialanschluss.
- 5 Anschließen des Ablaufschlauch an den Ablauf.
- 6 Befüllen des Wasserkreislaufs.
- 7 Befüllung der Wärmetauscher-Rohrschlange im Speicher.
- 8 Befüllung des Speichers.
- 9 Isolieren der Wasserleitungen.

### 8.6.2 Vorsichtsmaßnahmen beim Anschließen der Wasserleitungen



#### INFORMATION

Lesen Sie auch die Vorsichtsmaßnahmen und Anforderungen in den folgenden Kapiteln:

- ["2 Allgemeine Sicherheitsvorkehrungen"](#) [▶ 10]
- ["8.5 Vorbereiten der Wasserleitungen"](#) [▶ 108]

### 8.6.3 So schließen Sie die Wasserleitungen an



#### HINWEIS

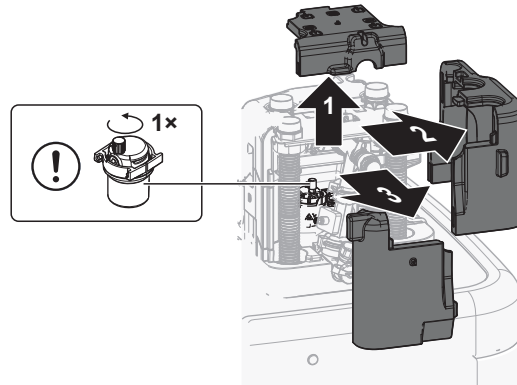
Verwenden Sie KEINE übermäßige Kraft, wenn Sie die bauseitigen Leitungen anschließen, und stellen Sie sicher, dass die Leitung ordnungsgemäß ausgerichtet ist. Eine Verformung von Rohrleitungen kann zu einer Fehlfunktion des Geräts führen.

- 1 Entfernen Sie die thermische Isolierung des Hydraulikblocks. Öffnen Sie das Entlüftungsventil an der Pumpe um eine Umdrehung. Bringen Sie danach die thermische Isolierung wieder am Hydraulikblock an.

**HINWEIS**

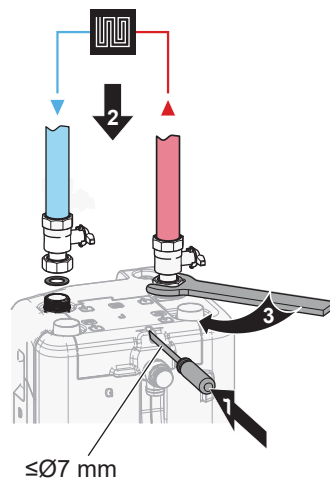
Die thermische Isolierung kann leicht beschädigt werden, wenn NICHT korrekt damit umgegangen wird.

- Entfernen Sie Teile NUR in der Reihenfolge und Richtung, die hier angegeben sind,
- wenden Sie KEINE übermäßige Kraft an,
- verwenden Sie KEINE Werkzeuge,
- bringen Sie die thermische Isolierung in umgekehrter Reihenfolge wieder an.



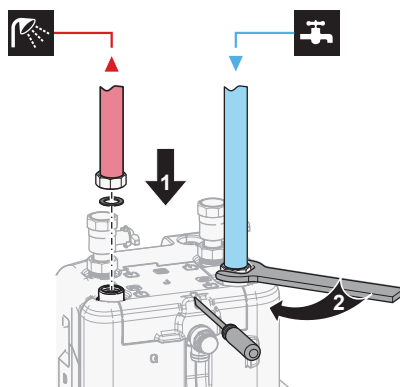
- 2 Schließen Sie die Absperrventile über die Flachdichtungen (Zubehörbeutel) an die Raumheizung/-kühlungswasserrohre des Innengeräts an.
- 3 Schließen Sie die bauseitigen Raumheizung/-kühlungsleitungen mit einer Dichtung an die Absperrventile an.

Überschreiten Sie NICHT das maximale Anzugsdrehmoment (Gewindegröße 1", 25-30 N•m). Um Schäden zu vermeiden, sollten Sie mit einem geeigneten Werkzeug den notwendigen Gegendrehmoment anwenden.



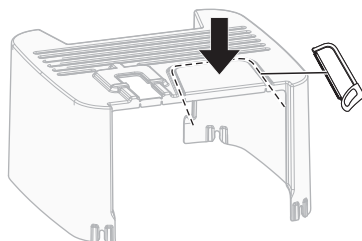
- 4 Schließen Sie die Wassereinlass- und -auslassrohre für Brauchwasser an das Innengerät an.

Überschreiten Sie NICHT das maximale Anzugsdrehmoment (Gewindegröße 1", 25-30 N•m). Um Schäden zu vermeiden, sollten Sie mit einem geeigneten Werkzeug den notwendigen Gegendrehmoment anwenden.



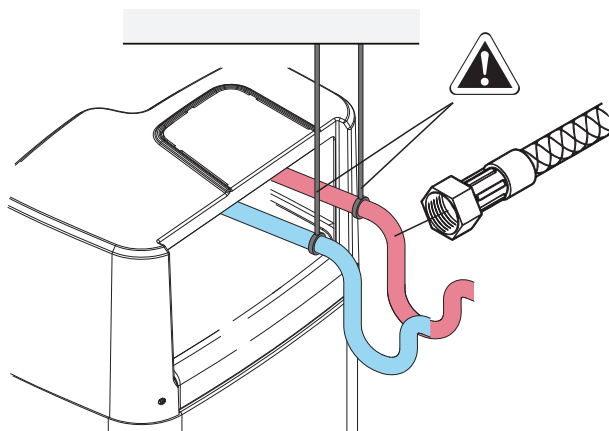
**5** Schneiden Sie die obere Abdeckung auf.

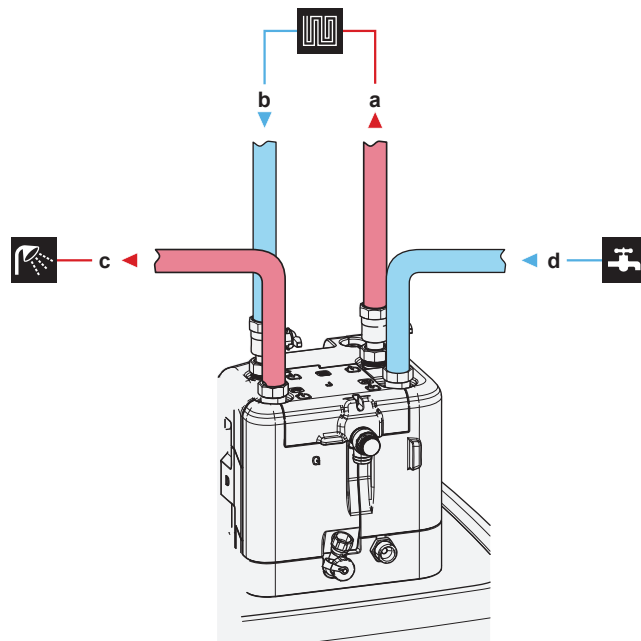
Wenn die Raumheizung/-kühlung oder die Brauchwasserrohre nach oben zeigen, muss die obere Abdeckung entlang der Perforation mit einem geeigneten Werkzeug aufgeschnitten werden.



**6** Stützen Sie die Wasserleitungen ab.

Für nach hinten gerichtete Anschlüsse: Stützen Sie Hydraulikleitungen gemäß den räumlichen Bedingungen auf geeignete Weise ab. Dies gilt für alle Wasserleitungen.





- a WASSERAUSLASS für Raumheizung/Kühlen (Schraubverbindung, 1")
- b WASSEREINLASS für Raumheizung/Kühlen (Schraubverbindung, 1")
- c Brauchwasserauslass (Schraubverbindung, 1")
- d Kaltwassereinlass für Kalt-Brauchwasser (Kaltwasserzulauf) (Schraubverbindung, 1")



**HINWEIS**

Es wird empfohlen, Absperrventile an den Wasserein- und -auslässen der Raumheizung/-kühlung sowie an den Kalt-Brauchwasser-Einlässe und den Warm-Brauchwasser-Auslässe zu installieren. Diese Absperrventile sind bauseitig zu liefern.



**HINWEIS**

Um im Fall eines Wasseraustritts Schäden im Umfeld des Geräts zu vermeiden, wird empfohlen, das Absperrventil am Brauchwasser-Kaltwasserzulauf während längerer Abwesenheitsphasen zu schließen.



**HINWEIS**

Installieren Sie Entlüftungsventile an allen lokalen hochgelegenen Punkten.



**HINWEIS**

Ein Druckentlastungsventil (bauseitig zu liefern) mit einem Öffnungsdruck von maximal 10 Bar (=1 MPa) muss am Anschluss für den Kaltwassereinlass entsprechend der geltenden Vorschriften installiert werden.

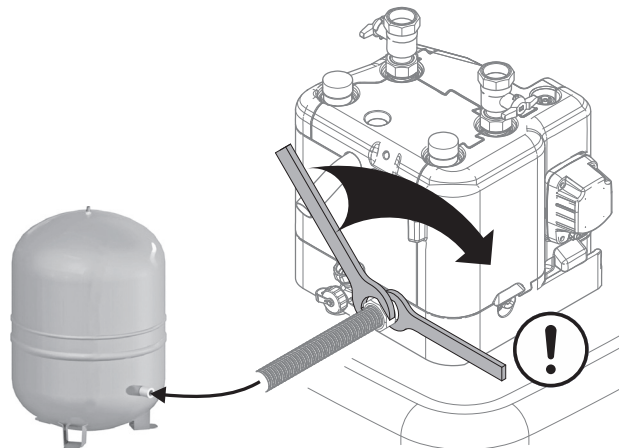


**HINWEIS**

- Installieren Sie unbedingt eine Abflussvorrichtung und ein Druckminderventil am Kaltwassereinlass des Speichers.
- Um eine Rücksaugung zu vermeiden, wird die Installation eines Rückschlagventils am Wassereinlass des Speichers in Übereinstimmung mit der gültigen Gesetzgebung empfohlen.
- Es wird empfohlen, ein Druckminderventil am Kaltwassereinlass in Übereinstimmung mit der gültigen Gesetzgebung zu installieren.
- Installieren Sie in Übereinstimmung mit der gültigen Gesetzgebung ein Ausdehnungsgefäß am Kaltwassereinlass.
- Es wird empfohlen, das Druckentlastungsventil an einer höheren Position als der Oberseite des Speichers zu installieren. Das Heizen des Speichers führt zu einer Ausdehnung des Wassers, und ohne Druckentlastungsventil kann der Wasserdruck im Brauchwasser-Wärmetauscher im Speicher über den Nenndruck steigen. Außerdem ist die an den Speicher angeschlossene bauseitige Installation (Rohrleitungen, Entnahmepunkte etc.) diesem hohen Druck ausgesetzt. Um diesen hohen Druck zu vermeiden, muss ein Druckminderventil installiert werden. Der Überdruckschutz ist von der ordnungsgemäßen Funktion des bauseitig installierten Druckentlastungsventils abhängig. Wenn dies NICHT korrekt funktioniert, kann es zum Austritt von Wasser kommen. Um den ordnungsgemäßen Betrieb zu gewährleisten, ist eine regelmäßige Wartung durchzuführen.

## 8.6.4 So schließen Sie einen Druckbehälter an

- 1 Schließen Sie einen ausreichend dimensionierten und voreingestellten Druckbehälter für das Heizsystem an. Zwischen dem Wärmegenerator und dem Sicherheitsventil liegen möglicherweise keine hydraulischen Blockierelemente vor.
- 2 Positionieren Sie den Druckbehälter an einem leicht zugänglichen Ort (Wartung, Austausch von Teilen).



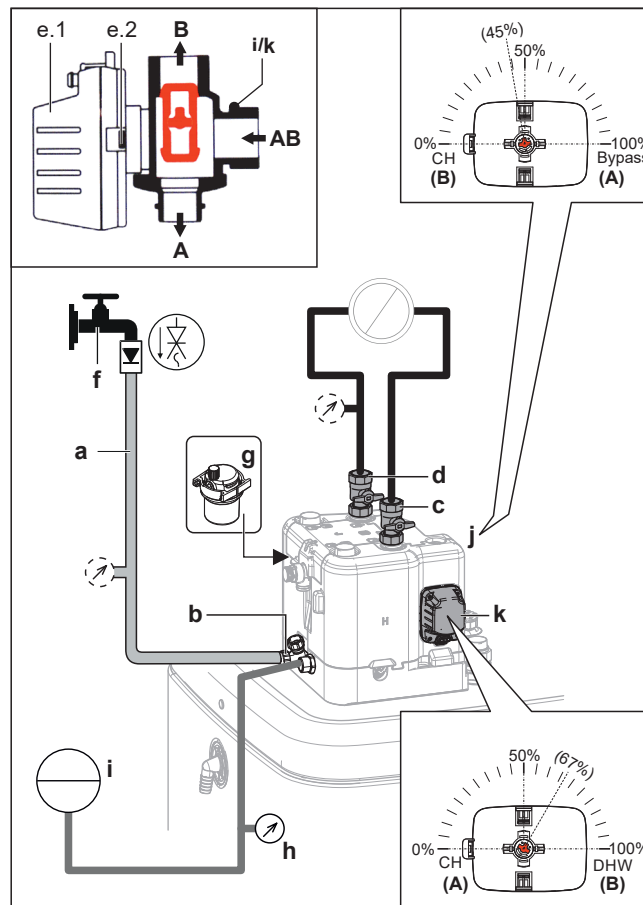
## 8.6.5 So füllen Sie das Heizungssystem

**GEFAHR: STROMSCHLAGGEFAHR**

Während des Füllprozesses kann Wasser aus Leckagepunkten austreten und zu einem Stromschlag führen, wenn es mit spannungsführenden Teilen in Kontakt kommt.

- Machen Sie das Gerät vor dem Füllprozess energielos.
- Prüfen Sie nach der ersten Befüllung und vor dem Einschalten des Geräts über den Hauptschalter, ob alle elektrischen Teile und Anschlusspunkte trocken sind.

- 1 Schließen Sie einen Schlauch mit einem Rückschlagventil (1/2") und ein externes Manometer (bauseitig zu liefern) an einen Wasserhahn und an das Füll- und Ablassventil an. Sichern Sie den Schlauch gegen Abrutschen.



- a Schlauch mit einem Rückschlagventil (1/2") und einem externen Manometer (bauseitig zu liefern)
- b Füll- und Ablassventil
- c Wasserauslass für Raumheizung/-kühlung
- d Wassereinlass für Raumheizung/-kühlung
- e.1 Ventilmotor
- e.2 Ventilmotor-Verriegelung
- f Wasserhahn
- g Ventil für automatische Entlüftung
- h Druckmesser (bauseitig zu liefern)
- i Druckbehälter (bauseitig zu liefern)
- j Bypass-Ventil
- k Speicherventil

- 2 Bereiten Sie das Entlüften gemäß den Anweisungen vor (siehe ["So entlüften Sie das Gerät mit den manuellen Entlüftungsventilen"](#) [▶ 262]).
- 3 Öffnen Sie den Wasserhahn.
- 4 Öffnen Sie das Füll- und Ablassventil und überwachen Sie das Manometer.
- 5 Füllen Sie das System mit Wasser, bis das externe Manometer zeigt, dass der Systemzieldruck erreicht ist (Systemhöhe +2 m; 1 m Wassersäule=0,1 bar). Stellen Sie sicher, dass sich das Druckentlastungsventil nicht öffnet.
- 6 Schließen Sie die manuellen Entlüftungsventile, sobald blasenfreies Wasser austritt.
- 7 Schließen Sie den Wasserhahn. Halten Sie das Füll- und Ablassventil geöffnet, für den Fall, dass der Füllprozess nach dem Entlüften des Systems wiederholt werden muss. Siehe ["12.4.2 Entlüftungsfunktion"](#) [▶ 261].

- 8 Schließen Sie das Füll- und Ablassventil und entfernen Sie den Schlauch mit dem Rückschlagventil erst, nachdem Sie die Entlüftung durchgeführt haben und das System vollständig gefüllt ist.

### 8.6.6 So füllen Sie den Wärmetauscher im Speicher auf

Der folgende Wärmetauscher muss mit Wasser gefüllt werden, bevor der Speicher gefüllt werden kann:

- Brauchwasser-Wärmetauscher



#### HINWEIS

Verwenden Sie ein bauseitig zu lieferndes Füll-Kit, um den Brauchwasser-Wärmetauscher zu füllen. Stellen Sie sicher, dass Sie die gültige Gesetzgebung einhalten.

- 1 Öffnen Sie das Absperrventil für die Kaltwasserzufuhr.
  - 2 Öffnen Sie alle Heißwasserhähne im System, um sicherzustellen, dass der Hahnwasserfluss so hoch wie möglich ist.
  - 3 Halten Sie die Heißwasserhähne offen und lassen Sie die Kaltwasserzufuhr laufen, bis keine Luft mehr über die Hähne entweicht.
  - 4 Überprüfen Sie das System auf Undichtigkeiten.
- Der Bivalent-Wärmetauscher (nur bei bestimmten Modellen)
    - 5 Füllen Sie den Bivalent-Wärmetauscher mit Wasser, indem Sie einen Anschluss zum Bivalent-Heizkreislauf herstellen. Wenn der Bivalent-Heizkreislauf erst später installiert wird, füllen Sie den Bivalent-Wärmetauscher mit einem Füllschlauch, bis Wasser aus beiden Anschlüssen austritt.
    - 6 Führen Sie eine Entlüftung des Bivalent-Heizungskreislaufs durch.
    - 7 Überprüfen Sie das System auf Undichtigkeiten.

### 8.6.7 So füllen Sie den Speicher



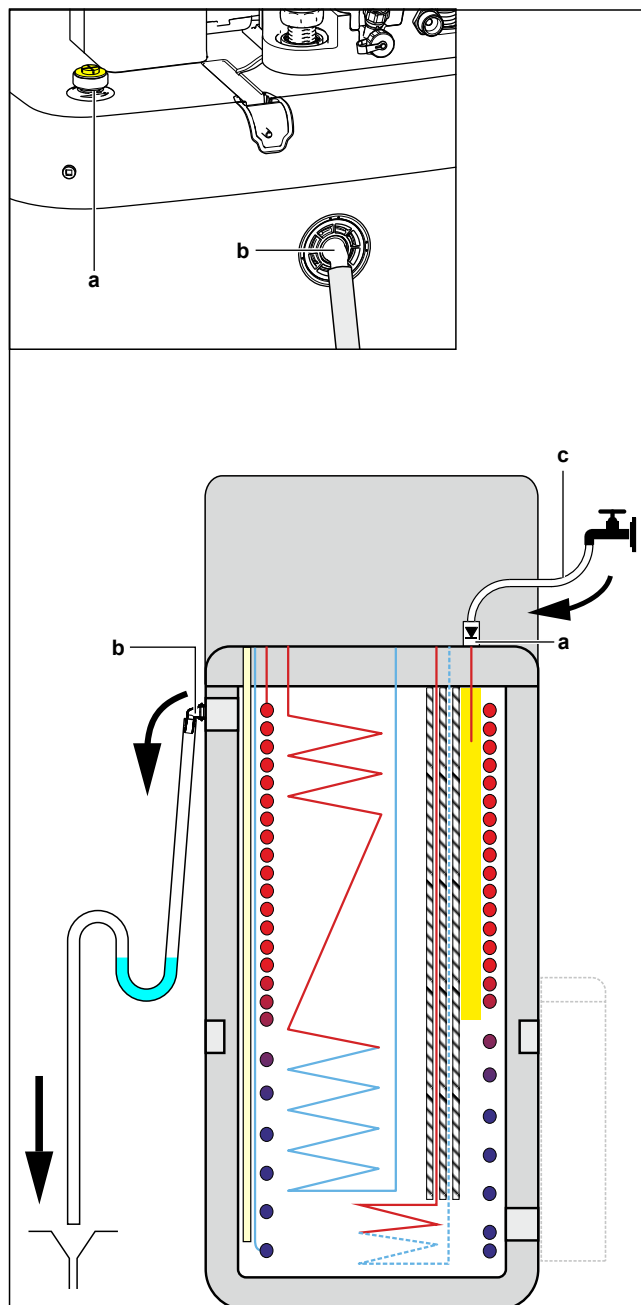
#### HINWEIS

Bevor der Speicher gefüllt werden kann, muss der Wärmetauscher im Speicher gefüllt werden. Beachten Sie dazu die vorherigen Kapitel.

Füllen Sie den Speicher mit einem Wasserdruck <6 bar und einer Flussgeschwindigkeit <15 l/Min.

#### Ohne installiertes Drain-Back-Solar-Kit (optional)

- 1 Schließen Sie einen Schlauch mit einem Rückschlagventil (1/2") an den Drain-Back-Anschluss an.
- 2 Füllen Sie den Speicher, bis Wasser über den Überlaufanschluss austritt.
- 3 Entfernen Sie den Schlauch.



- a Drain-Back-Anschluss
- b Überlaufanschluss
- c Schlauch mit Rückschlagventil (1/2")

#### Mit installiertem Drain-Back-Solar-Kit (optional)

- 1 Kombinieren Sie das Füll- und Ablasskit (optional) mit dem Drain-Back-Solar-Kit (optional), um den Speicher zu füllen.
- 2 Schließen Sie den Schlauch mit Rückschlagventil an, um das Kit zu füllen und zu entleeren.

Befolgen Sie die Schritte im vorherigen Kapitel.

#### 8.6.8 So isolieren Sie die Wasserleitungen

Die Rohrleitungen im gesamten Wasserkreislauf MÜSSEN isoliert werden, um Kondensatbildung während des Kühlbetriebs und eine Verringerung der Heiz- und Kühlleistung zu verhindern.

Liegen die Temperaturen überwiegend über 30°C und hat die Luft eine relative Luftfeuchtigkeit über 80%, muss das Dichtungsmaterial mindestens 20 mm dick sein, damit sich auf der Oberfläche des Dichtungsmaterials kein Kondenswasser bildet.

# 9 Elektroinstallation

In diesem Kapitel

9.1	Über das Anschließen der elektrischen Leitungen .....	122
9.1.1	Vorsichtshinweise zum Anschließen der elektrischen Leitungen .....	122
9.1.2	Richtlinien zum Anschließen der elektrischen Leitungen .....	123
9.1.3	Über die elektrische Konformität .....	124
9.1.4	Informationen zum Wärmepumpentarif-Netzanschluss .....	124
9.1.5	Übersicht über die elektrischen Anschlüsse mit Ausnahme der externen Aktoren .....	125
9.2	Anschlüsse am Außengerät .....	126
9.2.1	Technische Daten von elektrischen Leitungen .....	127
9.2.2	Anschluss der elektrischen Leitungen an das Außengerät .....	127
9.3	Anschlüsse am Innengerät .....	129
9.3.1	Die elektrischen Leitungen an die Inneneinheiten anschließen .....	132
9.3.2	So schließen Sie die Hauptstromversorgung an .....	134
9.3.3	So schließen Sie die Stromversorgung der Reserveheizung an .....	136
9.3.4	So schließen Sie die Reserveheizung an das Hauptgerät an .....	139
9.3.5	So schließen Sie das Absperrventil an .....	140
9.3.6	So schließen Sie die Stromzähler an .....	141
9.3.7	So schließen Sie die Brauchwasserpumpe an .....	142
9.3.8	So schließen Sie den Alarmausgang an .....	143
9.3.9	So schließen Sie den Ausgang EIN/AUS für Heizen/Kühlen an .....	144
9.3.10	So schließen Sie den Umschalter zur externen Wärmequelle an .....	145
9.3.11	So schließen Sie die Stromverbrauch-Digitaleingänge an .....	146
9.3.12	So schließen Sie das Sicherheitsthermostat an (Öffner) .....	148
9.3.13	So stellen Sie die Verbindung zu einem Smart Grid her .....	149
9.3.14	So schließen Sie die WLAN-Karte an .....	154
9.3.15	So schließen Sie den Solareingang an .....	155
9.3.16	So schließen Sie den Brauchwasserausgang an .....	155

## 9.1 Über das Anschließen der elektrischen Leitungen

### Vor dem Anschließen der elektrischen Leitungen

Auf Folgendes achten:

- Die Kältemittelleitung ist angeschlossen und überprüft
- Die Wasserleitung ist angeschlossen

### Typischer Ablauf

Der Anschluss der elektrischen Leitungen erfolgt in der Regel in diesen Phasen:

- "9.2 Anschlüsse am Außengerät" [▶ 126]
- "9.3 Anschlüsse am Innengerät" [▶ 129]

### 9.1.1 Vorsichtshinweise zum Anschließen der elektrischen Leitungen



#### GEFAHR: STROMSCHLAGGEFAHR



#### WARNUNG

- Sämtliche Verkabelungen MÜSSEN von einem zugelassenen Elektriker installiert werden und sie MÜSSEN den geltenden gesetzlichen Vorschriften entsprechen.
- Bei der festen Verkabelung sind die elektrischen Anschlüsse herzustellen.
- Alle vor Ort beschafften Teile und alle Elektroinstallationen MÜSSEN den geltenden gesetzlichen Vorschriften entsprechen.

**WARNUNG**

Für Stromversorgungskabel **IMMER** mehradrige Kabel verwenden.

**INFORMATION**

Lesen Sie auch die Vorsichtsmaßnahmen und Anforderungen unter "[2 Allgemeine Sicherheitsvorkehrungen](#)" [▶ 10].

**WARNUNG**

- Wenn die Stromversorgung über eine fehlende Phase oder über eine falsche N-Phase verfügt, arbeitet das Gerät möglicherweise nicht.
- Für ordnungsgemäße Erdung sorgen. Erden Sie das Gerät **NICHT** über ein Versorgungsrohr, einen Überspannungsableiter oder einen Telefon-Erdleiter. Bei unzureichender Erdung besteht Stromschlaggefahr.
- Installieren Sie alle erforderlichen Sicherungen und Schutzschalter.
- Sichern Sie die elektrischen Leitungen mit Kabelbindern, so dass sie **NICHT** in Kontakt kommen können mit scharfen Kanten oder Rohrleitungen, insbesondere nicht auf der Hochdruckseite.
- Verwenden Sie **KEINE** mit Isolierband umwickelten Drähte, Litzendrähte, Verlängerungskabel oder Verbindungen in Sternanordnung. Sie können zu Überhitzung, Stromschlag oder Ausbruch eines Brandes führen.
- Installieren Sie **KEINEN** Phasenschieber-Kondensator, weil die Einheit mit einem Inverter ausgestattet ist. Ein Phasenschieber-Kondensator mindert die Leistung und kann Pannen verursachen.

**VORSICHT**

Schieben Sie **KEINE** überflüssigen Kabellängen in das Gerät.

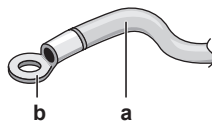
**HINWEIS**

Der Abstand zwischen den Hoch- und Niederspannungskabeln sollte mindestens 50 mm betragen.

### 9.1.2 Richtlinien zum Anschließen der elektrischen Leitungen

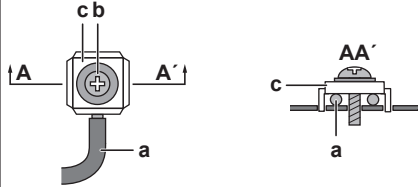
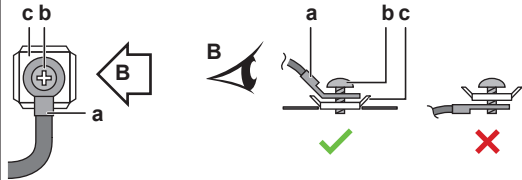
Beachten Sie Folgendes:

- Wenn verlitzte Leitungsdrähte verwendet werden, müssen am Ende des Drahts auf jeden Fall runde, gecrimpte Klemmen installiert werden. Platzieren Sie die runden, gecrimpten Klemmen für den Anschluss auf dem Kabel bis zu dem bedeckten Teil und befestigen Sie den Anschluss mit einem geeigneten Werkzeug.



- a Leitungsseil
- b Runde, gecrimpte Klemme für den Anschluss

- Gehen Sie beim Installieren der Kabel wie folgt vor:

Kabeltyp	Installationsverfahren
Einadriges Kabel	 <p><b>a</b> Geringeltes einadriges Kabel  <b>b</b> Schraube  <b>c</b> Flache Ringscheibe</p>
Verlitzter Leitungsdraht mit runder, gecrimpter Klemme	 <p><b>a</b> Klemme  <b>b</b> Schraube  <b>c</b> Flache Ringscheibe  ✓ Zulässig  ✗ NICHT zulässig</p>

**Anzugsdrehmomente**

Außengerät:

Posten	Anzugsdrehmoment (N•m)
M4 (X1M)	1,2~1,5
M4 (Erde)	

Innengerät:

Posten	Anzugsdrehmoment (N•m)
M4 (X1M)	1,2
M4 (X12M, X15M)	0,88 ±10%

Innengerät – BUH option:

Posten	Anzugsdrehmoment (N•m)
M4 (X6M) *3V, *6V	2,45 ±10%
M4 (X6M) *9W	1,2

9.1.3 Über die elektrische Konformität

**Nur für die Reserveheizung des Innengeräts**

Siehe "9.3.3 So schließen Sie die Stromversorgung der Reserveheizung an" [▶ 136].

9.1.4 Informationen zum Wärmepumpentarif-Netzanschluss

Überall in der Welt unternehmen die Elektrizitätsversorgungsunternehmen alles in ihrer Macht Stehende, um eine zuverlässige Stromversorgung zu konkurrenzfähigen Preisen zu gewährleisten. In diesem Zusammenhang können sie



oft ihren Kunden Niedertarife anbieten. In diesem Zusammenhang ist auch der Wärmepumpentarif in Deutschland und Österreich zu nennen...

Diese Anlage kann an solch einen Anschluss mit Wärmepumpentarif angeschlossen werden.

Wenden Sie sich an das Elektrizitätsversorgungsunternehmen, das am Installationsort der Anlage für die Stromversorgung zuständig ist, und fragen Sie, ob solch ein Wärmepumpentarif-Netzanschluss zur Verfügung steht und ob Sie die Anlage daran anschließen können.

Wird die Anlage an einen Wärmepumpentarif-Netzanschluss angeschlossen, ist es möglich, dass das Elektrizitätsversorgungsunternehmen Folgendes tut:

- für bestimmte Zeitspannen die Stromversorgung unterbrechen;
- verlangen, dass eine angeschlossene Anlage in bestimmten Zeitspannen NUR eine begrenzte Menge Strom verbraucht.

Das Innengerät ist so konzipiert, dass sie ein Eingangssignal empfangen kann und daraufhin das Innengerät auf "Zwangs-AUS" schaltet. Dadurch stellt der Verdichter des Außengeräts seinen Betrieb ein.

Die Verkabelung des Geräts variiert abhängig davon, ob die Stromversorgung unterbrochen ist oder NICHT.

### 9.1.5 Übersicht über die elektrischen Anschlüsse mit Ausnahme der externen Aktoren



#### HINWEIS

Im Gegensatz zu anderen Innengerät-Modelltypen benötigt der Daikin Altherma 3 \* ECH<sub>2</sub>O immer eine dedizierte Stromversorgung für das Innengerät. Es ist NICHT möglich, das Verbindungskabel als Stromversorgung für das Innengerät zu verwenden.

Normale Stromversorgung	Wärmepumpentarif-Netzanschluss	
	Stromversorgung NICHT unterbrochen	Stromversorgung unterbrochen
	<p>Während der Aktivierung der Wärmepumpentarif-Stromversorgung ist die Stromversorgung NICHT unterbrochen. Das Außengerät wird von der Steuerung abgeschaltet.</p> <p><b>Anmerkung:</b> Das Elektrizitätsversorgungsunternehmen muss immer den Stromverbrauch des Innengeräts ermöglichen.</p>	<p>Während der Aktivierung der Wärmepumpentarif-Stromversorgung wird die Stromversorgung sofort oder einige Zeit später vom Elektrizitätsversorgungsunternehmen unterbrochen. In diesem Fall muss das Innengerät von einer separaten, normalen Stromversorgung gespeist werden.</p>

- a Normale Stromversorgung
- b Wärmepumpentarif-Netzanschluss
- 1 Stromversorgung für das Außengerät
- 2 Verbindungskabel zum Innengerät
- 3 Stromversorgung für Reserveheizung (optional)
- 4 Wärmepumpentarif-Netzanschluss (spannungsfreier Kontakt)
- 5 Stromversorgung für das Innengerät

## 9.2 Anschlüsse am Außengerät

Posten	Beschreibung
Stromversorgungskabel	Siehe "9.2.2 Anschluss der elektrischen Leitungen an das Außengerät" [▶ 127].
Verbindungskabel	

## 9.2.1 Technische Daten von elektrischen Leitungen

Komponente		ERGA04EAV3 ERGA06EAV3H	ERGA08EAV3H	ERGA04~08EAV3A
Stromversorgungskabel	MCA <sup>(a)</sup>	19,9 A	24,0 A	15,9 A
	Spannung	230 V		
	Phase	1~		
	Frequenz	50 Hz		
	Drahtstärken	Müssen der gültigen Gesetzgebung entsprechen		
Verbindungskabel		Minimaler Kabelquerschnitt von 1,5 mm <sup>2</sup> und gültig für 230 V		
Empfohlene bauseitige Sicherung		20 A	25 A	16 A
Fehlerstrom-Schutzschalter		Müssen der gültigen Gesetzgebung entsprechen		

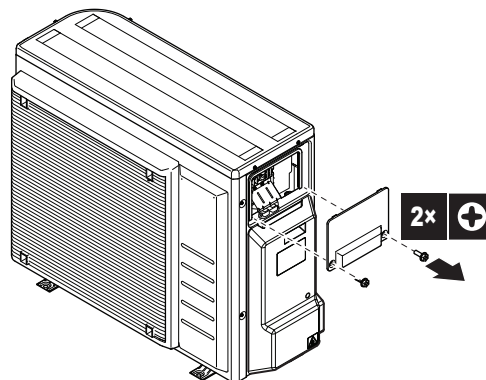
<sup>(a)</sup> MCA=Minimale Stromstärke. Die angegebenen Werte sind Maximalwerte (die genauen Werte finden Sie in den elektrischen Daten bei Kombination mit Innengeräten).

Komponente		ERGA04EAV37
Stromversorgungskabel	MCA <sup>(a)</sup>	19,9 A
	Spannung	230 V
	Phase	1~
	Frequenz	50 Hz
	Drahtstärken	Müssen der gültigen Gesetzgebung entsprechen
Verbindungskabel		Minimaler Kabelquerschnitt von 1,5 mm <sup>2</sup> und gültig für 230 V
Empfohlene bauseitige Sicherung		20 A
Fehlerstrom-Schutzschalter		Müssen der gültigen Gesetzgebung entsprechen

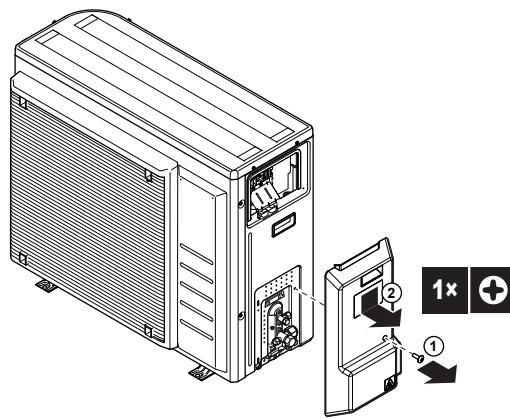
<sup>(a)</sup> MCA=Minimale Stromstärke. Die angegebenen Werte sind Maximalwerte (die genauen Werte finden Sie in den elektrischen Daten bei Kombination mit Innengeräten).

## 9.2.2 Anschluss der elektrischen Leitungen an das Außengerät

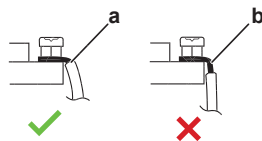
- 1 Entfernen Sie die Schaltkastenabdeckung.



- 2 Entfernen Sie die Abdeckung der Kältemittelleitung.

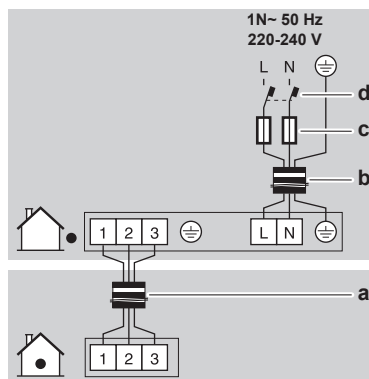


3 Ziehen Sie die Isolierung von den Kabeln ab (20 mm).

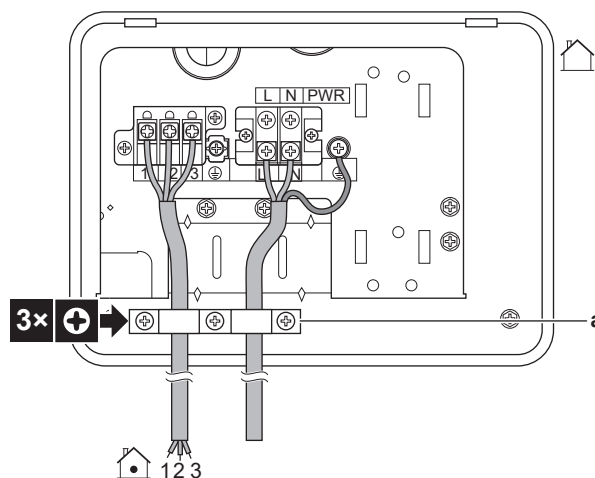


- a Entfernen Sie die Kabelisolierung bis zu diesem Punkt
- b Wenn Sie zu viel von der Kabelisolierung entfernen, kann dies zu einem Stromschlag oder Ableitstrom führen

4 Schließen Sie die Verbindungskabel und Stromversorgungskabel wie folgt an. Gewährleisten Sie mit der Drahtklemme die Zugentlastung.



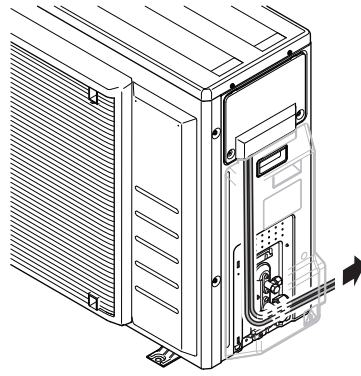
- a Verbindungskabel
- b Stromversorgungskabel
- c Sicherung
- d Fehlerstrom-Schutzschalter



- a Drahtklemme

5 Bringen Sie die Schaltkastenabdeckung wieder an.










- 6 Bringen Sie die Abdeckung der Kältemittelleitung an. Stellen Sie sicher, dass die Kabel wie dargestellt unter der Abdeckung entlang geführt werden:













- 7 Schließen Sie einen Fehlerstrom-Schutzschalter und eine Sicherung an die Stromversorgungsleitung an.

### 9.3 Anschlüsse am Innengerät

Posten	Beschreibung
Stromversorgung (Haupt)	Siehe "9.3.2 So schließen Sie die Hauptstromversorgung an" [▶ 134].
Stromversorgung (Reserveheizung)	Siehe "9.3.3 So schließen Sie die Stromversorgung der Reserveheizung an" [▶ 136].
Reserveheizung	Siehe "9.3.4 So schließen Sie die Reserveheizung an das Hauptgerät an" [▶ 139].
Absperrventil	Siehe "9.3.5 So schließen Sie das Absperrventil an" [▶ 140].
Stromzähler	Siehe "9.3.6 So schließen Sie die Stromzähler an" [▶ 141].
Brauchwasserpumpe	Siehe "9.3.7 So schließen Sie die Brauchwasserpumpe an" [▶ 142].
Alarmausgang	Siehe "9.3.8 So schließen Sie den Alarmausgang an" [▶ 143].
Raumkühlungs-/heizbetriebsteuerung	Siehe "9.3.9 So schließen Sie den Ausgang EIN/AUS für Heizen/Kühlen an" [▶ 144].
Umschaltung zur Steuerung der externen Wärmequelle	Siehe "9.3.10 So schließen Sie den Umschalter zur externen Wärmequelle an" [▶ 145].
Stromverbrauch-Digitaleingänge	Siehe "9.3.11 So schließen Sie die Stromverbrauch-Digitaleingänge an" [▶ 146].
Sicherheitsthermostat	Siehe "9.3.12 So schließen Sie das Sicherheitsthermostat an (Öffner)" [▶ 148].
Smart Grid	Siehe "9.3.13 So stellen Sie die Verbindung zu einem Smart Grid her" [▶ 149].
WLAN-Karte	Siehe "9.3.14 So schließen Sie die WLAN-Karte an" [▶ 154].
Solareingang	Siehe "9.3.15 So schließen Sie den Solareingang an" [▶ 155].

Posten	Beschreibung	
Brauchwasserausgang	Siehe <a href="#">"9.3.16 So schließen Sie den Brauchwasserausgang an"</a> [▶ 155].	
Raumthermostat (kabelgebunden oder drahtlos)		Siehe folgende Tabelle.
		Kabel: 0,75 mm <sup>2</sup> Maximaler Betriebsstrom: 100 mA
		Für die Hauptzone: <ul style="list-style-type: none"> <li>▪ [2.9] <b>Steuerung</b></li> <li>▪ [2.A] <b>Externer Thermostattyp</b></li> </ul> Für die Zusatzzone: <ul style="list-style-type: none"> <li>▪ [3.A] <b>Externer Thermostattyp</b></li> <li>▪ [3.9] (schreibgeschützt) <b>Steuerung</b></li> </ul>
Wärmepumpen-Konvektor		Für den Wärmepumpen-Konvektor gibt es verschiedene mögliche Steuerungen und Konfigurationen. Abhängig von der Konfiguration benötigen Sie auch das optionale EKRELAY1. Weitere Informationen finden Sie unter: <ul style="list-style-type: none"> <li>▪ Installationsanleitung des Wärmepumpen-Konvektors</li> <li>▪ Installationsanleitung der Wärmepumpen-Konvektor-Optionen</li> <li>▪ Ergänzungshandbuch für optionale Ausstattung</li> </ul>
		Kabel: 0,75 mm <sup>2</sup> Maximaler Betriebsstrom: 100 mA
		Für die Hauptzone: <ul style="list-style-type: none"> <li>▪ [2.9] <b>Steuerung</b></li> <li>▪ [2.A] <b>Externer Thermostattyp</b></li> </ul> Für die Zusatzzone: <ul style="list-style-type: none"> <li>▪ [3.A] <b>Externer Thermostattyp</b></li> <li>▪ [3.9] (schreibgeschützt) <b>Steuerung</b></li> </ul>
Dezentraler Außentemperaturfühler		Siehe: <ul style="list-style-type: none"> <li>▪ Installationsanleitung des dezentralen Außentemperaturfühlers</li> <li>▪ Ergänzungshandbuch für optionale Ausstattung</li> </ul>
		Kabel: 2×0,75 mm <sup>2</sup>
		[9.B.1]=1 (Externer Fühler=Außen) [9.B.2] <b>Abweichung ext. ATFühl.</b> [9.B.3] <b>Zeitspanne f. Mittelwertbildung</b>

Posten	Beschreibung	
Dezentraler Innentemperaturfühler		Siehe: <ul style="list-style-type: none"> <li>▪ Installationsanleitung des dezentralen Innentemperaturfühlers</li> <li>▪ Ergänzungshandbuch für optionale Ausstattung</li> </ul>
		Kabel: 2×0,75 mm <sup>2</sup>
		[9.B.1]=2 (Externer Fühler=Raum) [1.7] Abweichung Raumfühler
Komfort- Benutzerschnittstelle		Siehe: <ul style="list-style-type: none"> <li>▪ Installations- und Betriebsanleitung für die Komfort-Benutzerschnittstelle</li> <li>▪ Ergänzungshandbuch für optionale Ausstattung</li> </ul>
		Kabel: 2×(0,75~1,25 mm <sup>2</sup> ) Maximale Länge: 500 m
		[2.9] Steuerung [1.6] Abweichung Raumfühler
WLAN-Modul		Siehe: <ul style="list-style-type: none"> <li>▪ Installationsanleitung des WLAN-Moduls</li> <li>▪ Ergänzungshandbuch für optionale Ausstattung</li> </ul>
		Verwenden Sie das mit dem WLAN-Modul gelieferte Kabel.
		[D] Drahtlos-Gateway

 für Raumthermostat (kabelgebunden oder drahtlos):

Bei einem...	Siehe...
Drahtloses Raumthermostat	<ul style="list-style-type: none"> <li>▪ Installationsanleitung für den drahtlosen Raumthermostat</li> <li>▪ Ergänzungshandbuch für optionale Ausstattung</li> </ul>
Kabelgebundener Raumthermostat ohne Basisgerät für mehrere Zonen	<ul style="list-style-type: none"> <li>▪ Installationsanleitung für den kabelgebundenen Raumthermostat</li> <li>▪ Ergänzungshandbuch für optionale Ausstattung</li> </ul>

Bei einem...	Siehe...
Kabelgebundener Raumthermostat mit Basisgerät für mehrere Zonen	<ul style="list-style-type: none"> <li>▪ Installationsanleitung für den kabelgebundenen Raumthermostat (digital oder analog)+Basisgerät für mehrere Zonen</li> <li>▪ Ergänzungshandbuch für optionale Ausstattung</li> <li>▪ In diesem Fall:               <ul style="list-style-type: none"> <li>- Sie müssen den kabelgebundenen Raumthermostat (digital oder analog) an das Basisgerät für mehrere Zonen anschließen</li> <li>- Sie müssen das Basisgeräts für mehrere Zonen an das Außengerät anschließen</li> <li>- Für den Kühl-/Heizbetrieb benötigen Sie auch ein Relais (bauseitig zu liefern, siehe Ergänzungshandbuch für optionale Ausstattungen)</li> </ul> </li> </ul>

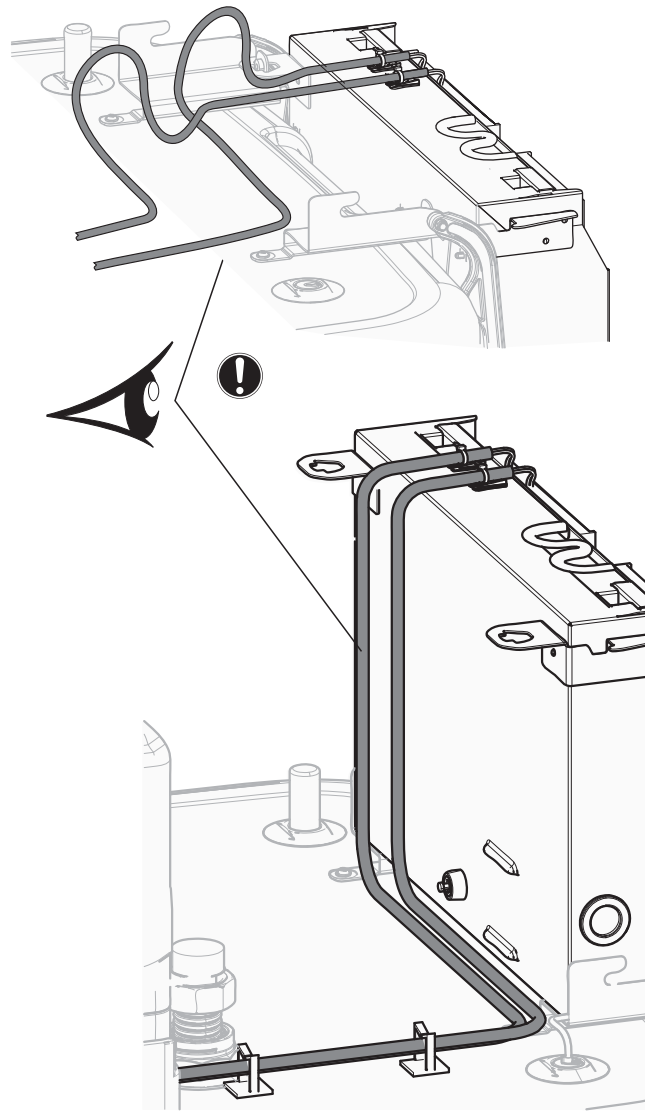
### 9.3.1 Die elektrischen Leitungen an die Inneneinheiten anschließen

**Hinweis:** Alle Kabel, die an den Schaltkasten des ECH<sub>2</sub>O angeschlossen werden, müssen mit einer Zugentlastung fixiert werden.

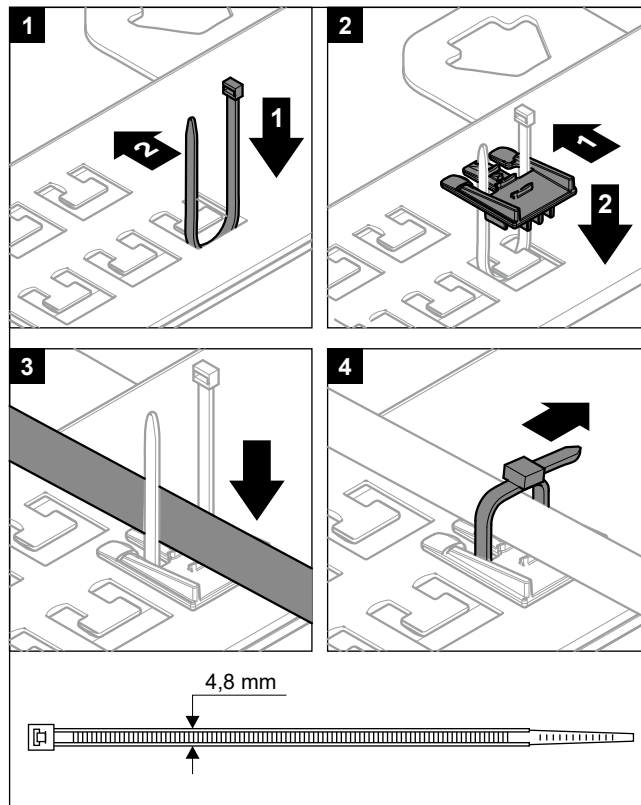
Für einen einfacheren Zugriff auf den Schaltkasten selbst und die Führung der Kabel kann der Schaltkasten abgesenkt werden (siehe "[7.2.4 So öffnen Sie das Innengerät](#)" [▶ 83]).

Wenn der Schaltkasten in die Wartungsposition abgesenkt wird, während elektrische Anschlüsse vorgenommen werden, muss entsprechend eine zusätzliche Kabellänge berücksichtigt werden. Die Kabelführung ist in der normalen Position länger als in der Wartungsposition.

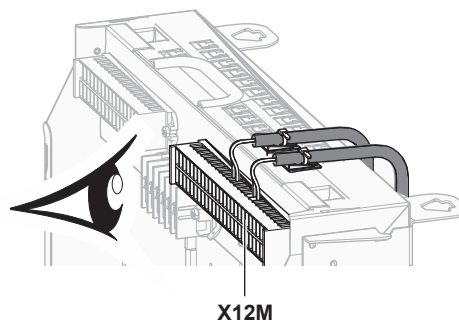




Alle Kabel, die an den Schaltkasten des ECH<sub>2</sub>O angeschlossen werden, müssen mit einer Zugentlastung fixiert werden.



Es ist wichtig, dass sich die Befestigungsplatte der Anschlüsse NICHT in der Wartungsposition befindet, während Kabel an einen der Anschlüsse angeschlossen werden. Andernfalls könnten die Kabel zu kurz sein.



### 9.3.2 So schließen Sie die Hauptstromversorgung an

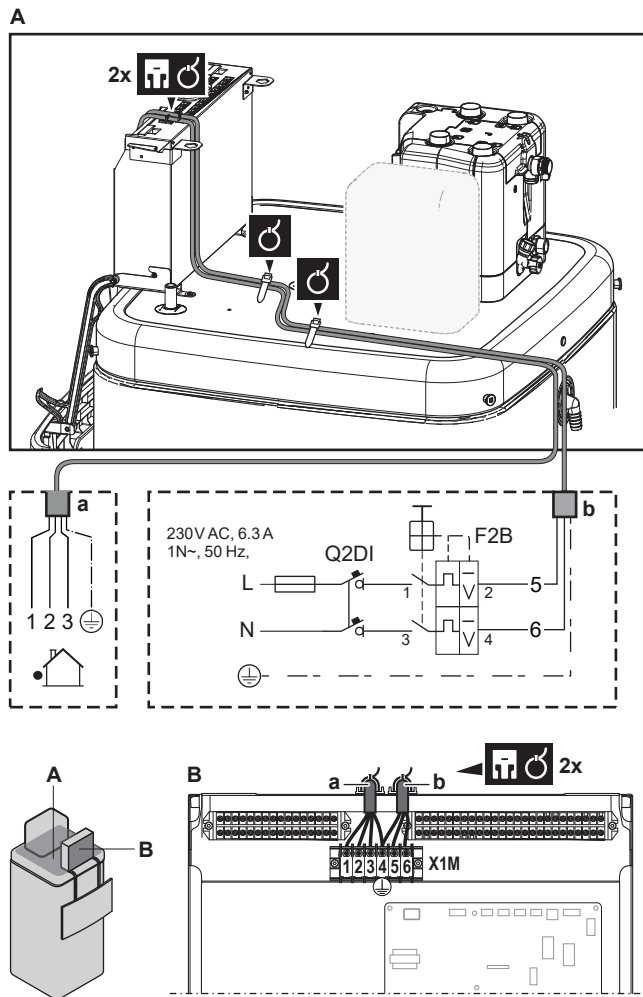
- Öffnen Sie die folgenden Teile (siehe "7.2.4 So öffnen Sie das Innengerät" [▶ 83]):

<b>1</b>	Bedieneinheit-Blende	
<b>2</b>	Schaltkasten	
<b>3</b>	Schaltkastenabdeckung	
<b>4</b>	Obere Abdeckung	

- Schließen Sie die Hauptstromversorgung an.

#### Bei Normaltarif-Netzanschluss

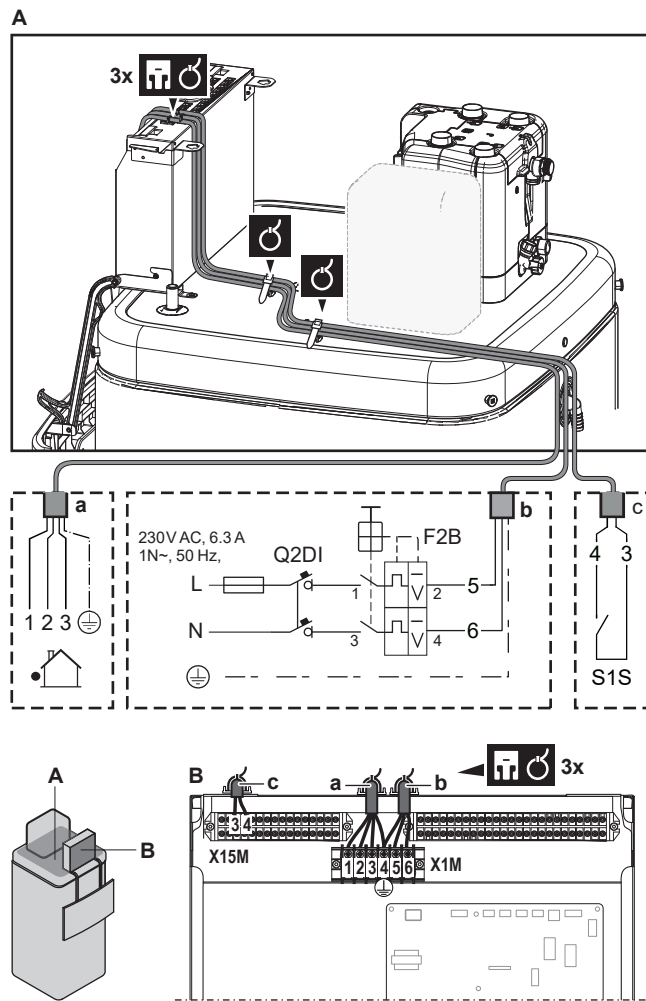
	Verbindungskabel	Kabel: (3+GND)×1,5 mm <sup>2</sup>
	Stromversorgung für das Innengerät	Kabel: 1N+GND Maximaler Betriebsstrom 6,3 A



- a Verbindungskabel
- b Stromversorgung für das Innengerät

### Bei Wärmepumpentarif-Netzanschluss



	Verbindungskabel	Kabel: (3+GND)×1,5 mm <sup>2</sup>
	Stromversorgung für das Innengerät	Kabel: 1N+GND Maximaler Betriebsstrom 6,3 A
	Wärmepumpentarif-Netzanschlusskontakt	Kabel: 2×(0,75~1,25 mm <sup>2</sup> ) Maximale Länge: 50 m. Wärmepumpentarif-Netzanschlusskontakt: 16 V DC-Erkennung (Spannungsversorgung durch Platine). Der spannungsfreie Kontakt sollte die minimale anwendbare Last von 15 V DC, 10 mA gewährleisten.
	[9.8] Wärmepumpentarif	



- a Verbindungskabel
- b Stromversorgung für das Innengerät
- c Kontakt für Wärmepumpentarif-Netzanschluss

3 Befestigen Sie das Kabel mit Kabelbindern an den Kabelbinderhalterungen. Allgemeine Informationen finden Sie unter "9.3.1 Die elektrischen Leitungen an die Inneneinheiten anschließen" [▶ 132].

9.3.3 So schließen Sie die Stromversorgung der Reserveheizung an

	Reserveheizungstyp	Stromversorgung	Kabel
	EKECBU*3V	1N~ 230 V	(2+GND)×2,5 mm <sup>2</sup> (Minimum)
	EKECBU*6V	1N~ 230 V	(2+GND)×4 mm <sup>2</sup> (Minimum); NUR flexible Kabel
	EKECBU*9W	3N~ 400 V	(4+GND)×2,5 mm <sup>2</sup> (Minimum)
	[9.3] Reserveheizung		



**WARNUNG**

Die Reserveheizung MUSS über eine dedizierte Stromversorgung verfügen und MUSS durch die Sicherheitsmaßnahmen geschützt werden, die durch die entsprechende Gesetzgebung vorgegeben sind.

**VORSICHT**

Um zu gewährleisten, dass das Gerät vollständig geerdet ist, schließen Sie **IMMER** die Stromversorgung der Reserveheizung und das Erdungskabel an.

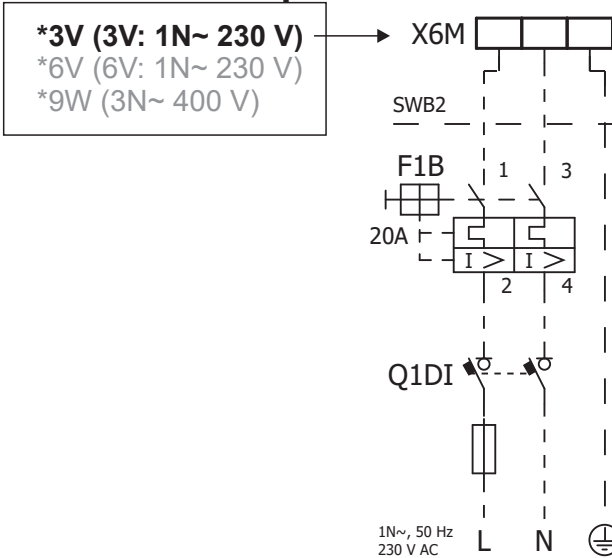
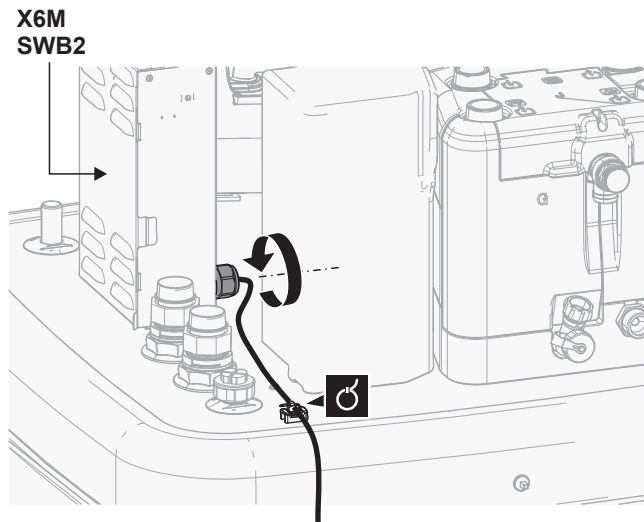
Die Leistung der Reserveheizung hängt vom gewählten optionalen Reserveheizungsbausatz ab. Stellen Sie sicher, dass die Stromversorgung der Leistung der Reserveheizung entspricht (siehe Tabelle unten).

Reserveheizungsleistung	Leistung der Reserveheizung	Stromversorgung	Maximaler Betriebsstrom	$Z_{\max}$
*3V	1 kW	1N~ 230 V	4,4 A	—
	2 kW	1N~ 230 V	8,7 A	—
	3 kW	1N~ 230 V	13,1 A	—
*6V	2 kW	1N~ 230 V	8,7 A	—
	4 kW	1N~ 230 V	17,4 A <sup>(a)(b)</sup>	0,22 $\Omega$
	6 kW	1N~ 230 V	26,1 A <sup>(a)(b)</sup>	0,22 $\Omega$
*9W	3 kW	3N~ 400 V	4 A	—
	6 kW	3N~ 400 V	9 A	—
	9 kW	3N~ 400 V	13 A	—

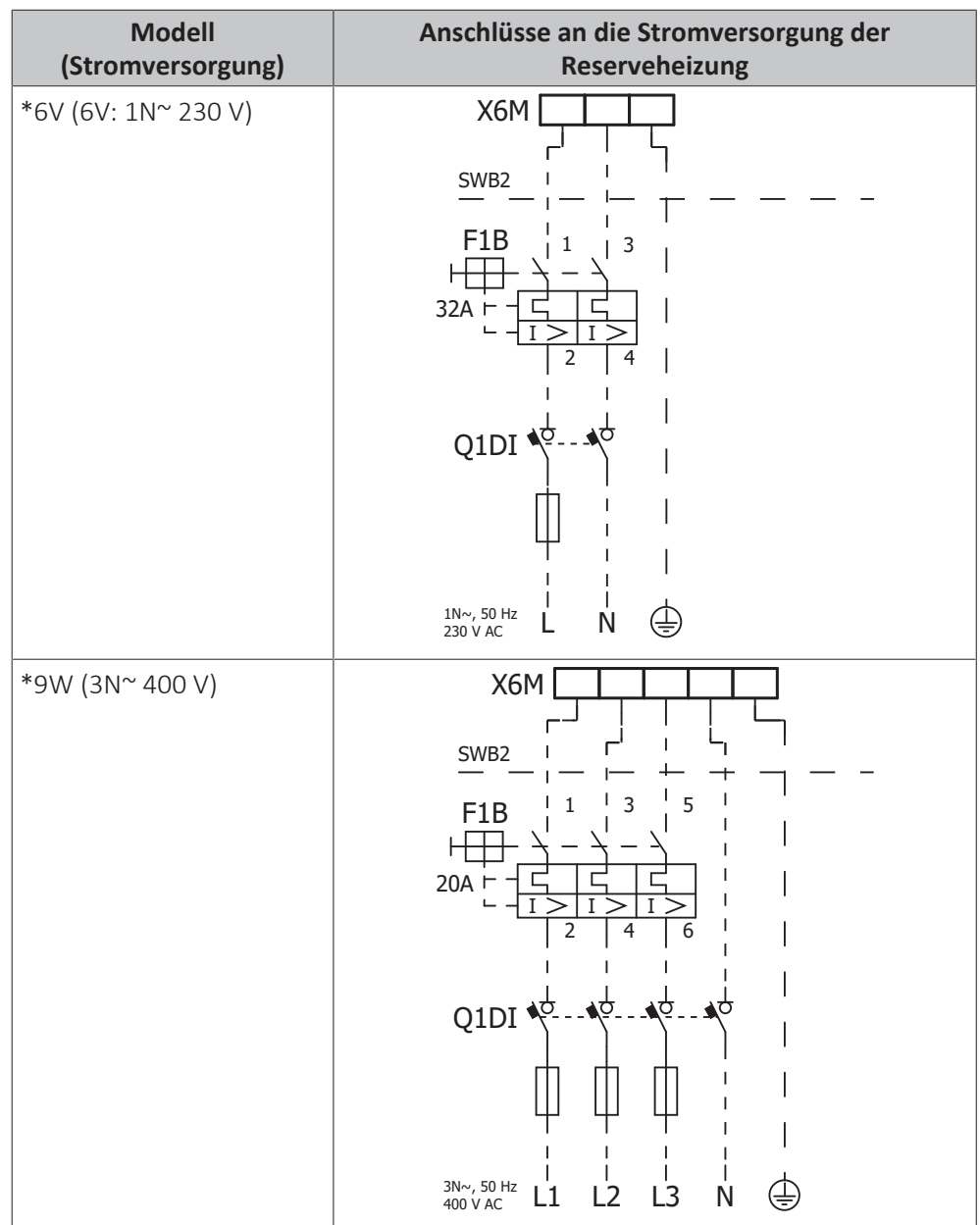
<sup>(a)</sup> Das elektrische Gerät entspricht EN/IEC 61000-3-12 (Festlegung gemäß europäischer/internationaler technischer Norm für die Grenzen von Stromüberschwingungen erzeugt von an öffentlichen Niederspannungssystemen angeschlossenen Anlagen mit Eingangsströmen von >16 A und  $\leq 75$  A pro Phase).

<sup>(b)</sup> Das Gerät entspricht EN/IEC 61000-3-11 (Festlegung gemäß europäischer/internationaler technischer Norm für die Grenzen von Spannungsänderungen, Spannungsschwankungen und flickerverursachenden Schwankungen durch Anlagen mit  $\leq 75$  A Nennstrom angeschlossen an öffentliche Niederspannungssysteme) vorausgesetzt, die System-Impedanz  $Z_{\text{sys}}$  ist kleiner oder gleich der von  $Z_{\text{max}}$  bei der Schnittstelle von Benutzer-Anschluss und dem öffentlichen System. Es liegt in der Verantwortung des Monteurs oder des Anlagen-Benutzers – gegebenenfalls nach Konsultation des Netzbetreibers – Folgendes sicherzustellen: Die Anlage wird nur angeschlossen an ein Einspeisungssystem mit einer System-Impedanz  $Z_{\text{sys}}$  kleiner oder gleich  $Z_{\text{max}}$ .

Schließen Sie die Stromversorgung der Reserveheizung wie folgt an:



Modell (Stromversorgung)	Anschlüsse an die Stromversorgung der Reserveheizung
*3V (3V: 1N~ 230 V)	



- F1B** Überstromsicherung (bauseitig zu liefern). Empfohlene Sicherung: Auslöseklasse C.
- Q1DI** Fehlerstrom-Schutzschalter (bauseitig zu liefern)
- SWB** Schaltkasten
- X6M** Klemme (bauseitig zu liefern)

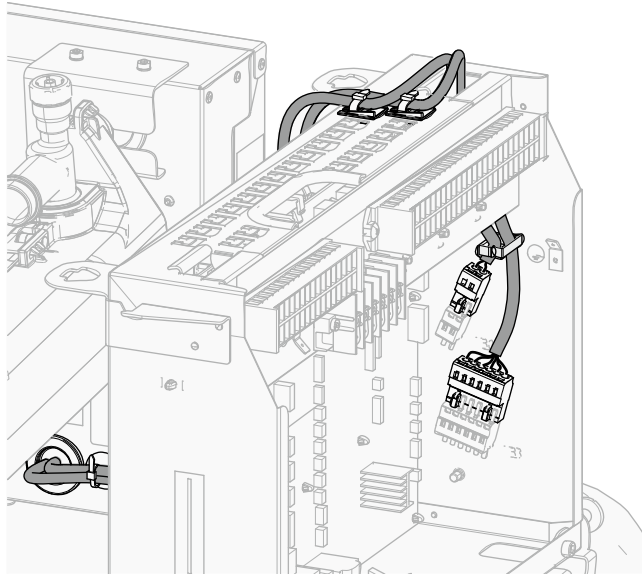
### 9.3.4 So schließen Sie die Reserveheizung an das Hauptgerät an

	Kabel: Die Anschlusskabel sind bereits an die optionale Reserveheizung EKECBU* angeschlossen.
	[9.3] Reserveheizung

1 Öffnen Sie die folgenden Teile (siehe "7.2.4 So öffnen Sie das Innengerät" [▶ 83]):

1	Bedieneinheit-Blende	
2	Schaltkasten	
3	Schaltkastenabdeckung	
4	Obere Abdeckung	

- Schließen Sie die beiden Anschlusskabel der Reserveheizung EKECBU\* wie in der folgenden Darstellung gezeigt an die entsprechenden Anschlüsse an.



- Befestigen Sie das Kabel mit Kabelbindern an den Kabelbinderhalterungen. Allgemeine Informationen finden Sie unter ["9.3.1 Die elektrischen Leitungen an die Inneneinheiten anschließen"](#) [▶ 132].

### 9.3.5 So schließen Sie das Absperrventil an



#### INFORMATION

**Verwendungsbeispiel Absperrventil.** Bei einer VLT-Zone und einer Kombination aus Fußbodenheizung und Wärmepumpen-Konvektoren installieren Sie ein Absperrventil vor der Fußbodenheizung, um eine Kondensation auf dem Boden während des Kühlbetriebs zu verhindern.



Kabel: 2x0,75 mm<sup>2</sup>

Maximaler Betriebsstrom: 100 mA

230 V Wechselstrom Spannungsversorgung durch Platine



[2.D] Absperrventil

- Öffnen Sie die folgenden Teile (siehe ["7.2.4 So öffnen Sie das Innengerät"](#) [▶ 83]):

1	Bedieneinheit-Blende	
2	Schaltkasten	
3	Schaltkastenabdeckung	
4	Obere Abdeckung	

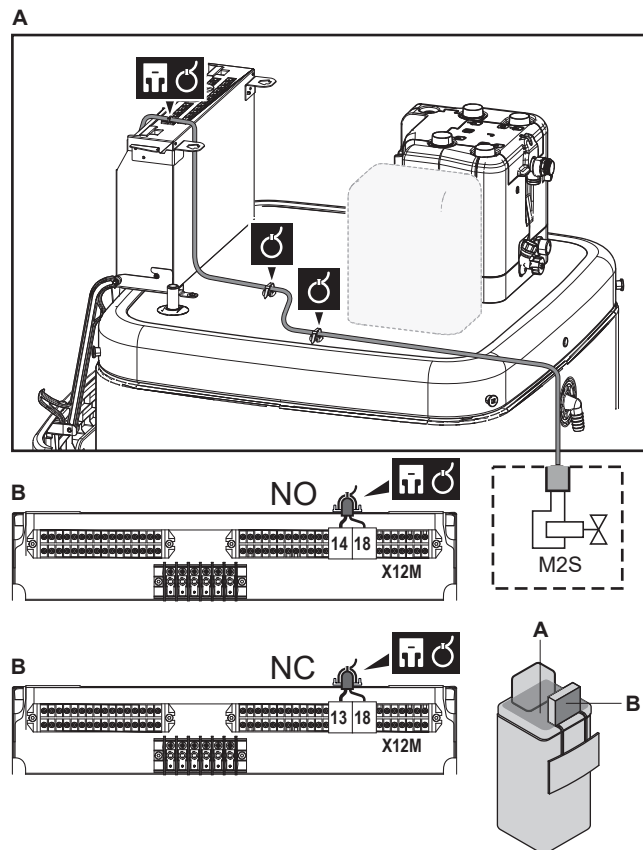
- Schließen Sie das Steuerkabel des Ventils wie in der Abbildung unten dargestellt an die entsprechenden Klemmen an.



#### HINWEIS

Die Verkabelung ist bei einem NC-Ventil (Schließer) und einem NO-Ventil (Öffner) unterschiedlich.





- 3 Befestigen Sie das Kabel mit Kabelbindern an den Kabelbinderhalterungen. Allgemeine Informationen finden Sie unter ["9.3.1 Die elektrischen Leitungen an die Inneneinheiten anschließen"](#) [▶ 132].

### 9.3.6 So schließen Sie die Stromzähler an

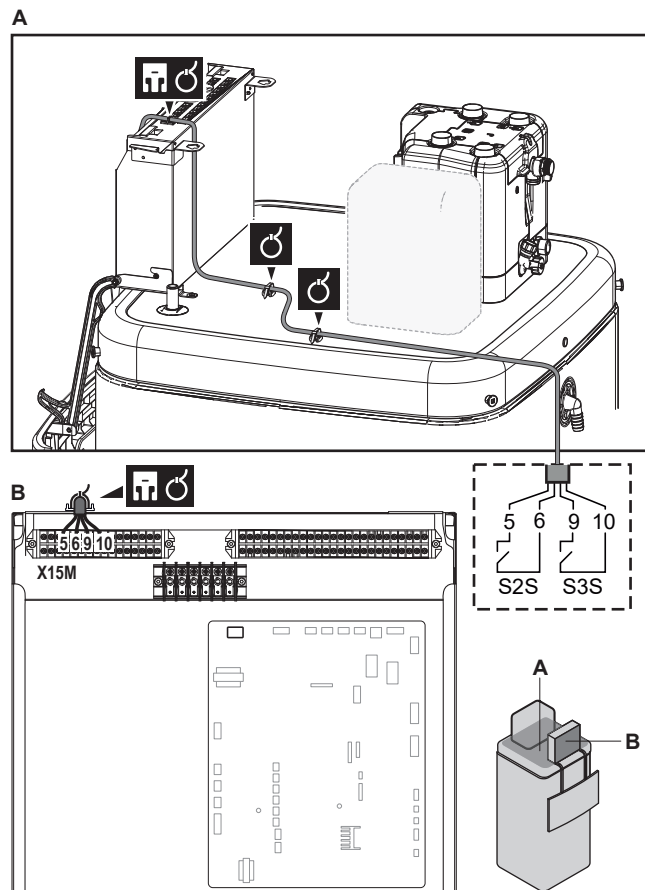
	Kabel: 2 (pro Meter)×0,75 mm <sup>2</sup> Stromzähler: 12 V Gleichstrom Impulserkennung (Spannung wird durch Platine geliefert)
	[9.A] Stromverbrauchsmess.

**i** **INFORMATION**  
Überprüfen Sie bei einem Stromzähler mit Transistorausgang die Polarität. Der Plus-Pol MUSS mit X15M/5 und X15M/9 und der Minus-Pol mit X5M/5 und X5M/3 verbunden werden.

- 1 Öffnen Sie die folgenden Teile (siehe ["7.2.4 So öffnen Sie das Innengerät"](#) [▶ 83]):



1	Bedieneinheit-Blende	
2	Schaltkasten	
3	Schaltkastenabdeckung	
4	Obere Abdeckung	

- 2 Schließen Sie das Stromzählerkabel wie in der Abbildung unten dargestellt an die entsprechenden Klemmen an.

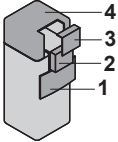


- 3** Befestigen Sie das Kabel mit Kabelbindern an den Kabelbinderhalterungen. Allgemeine Informationen finden Sie unter ["9.3.1 Die elektrischen Leitungen an die Inneneinheiten anschließen"](#) [▶ 132].

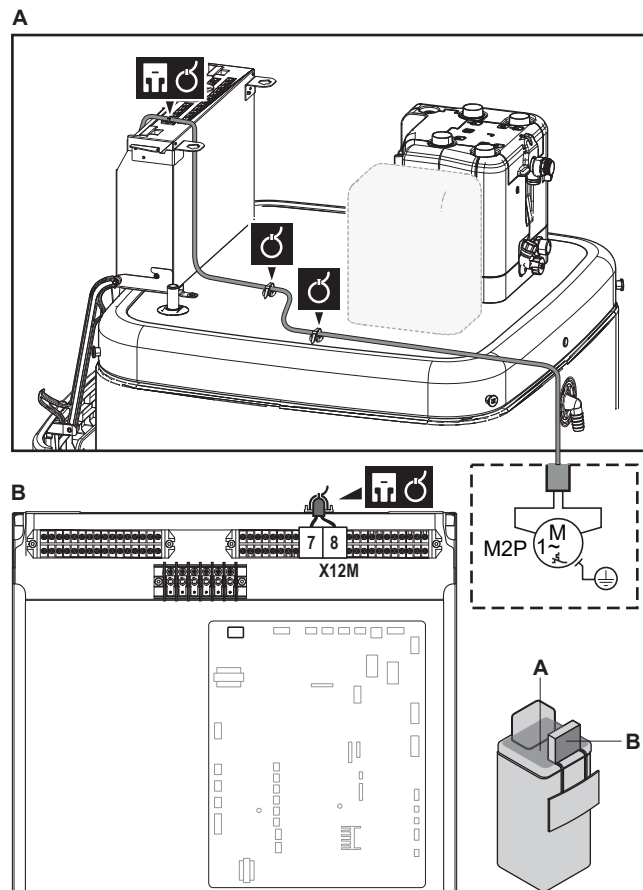
### 9.3.7 So schließen Sie die Brauchwasserpumpe an

	Kabel: (2+GND)×0,75 mm <sup>2</sup> Brauchwasserpumpenausgang. Maximale Last: 2 A (Einschaltstrom), 230 V AC, 1 A (kontinuierlich)
	[9.2.2] BW-Pumpe [9.2.3] BW Pumpenprogramm

- 1** Öffnen Sie die folgenden Teile (siehe ["7.2.4 So öffnen Sie das Innengerät"](#) [▶ 83]):



<b>1</b>	Bedieneinheit-Blende	
<b>2</b>	Schaltkasten	
<b>3</b>	Schaltkastenabdeckung	
<b>4</b>	Obere Abdeckung	

- 2** Schließen Sie das Kabel der Brauchwasserpumpe an die entsprechenden Klemmen wie in der Abbildung unten dargestellt an.

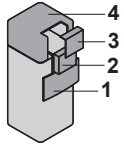


- 3 Befestigen Sie das Kabel mit Kabelbindern an den Kabelbinderhalterungen. Allgemeine Informationen finden Sie unter ["9.3.1 Die elektrischen Leitungen an die Inneneinheiten anschließen"](#) [▶ 132].

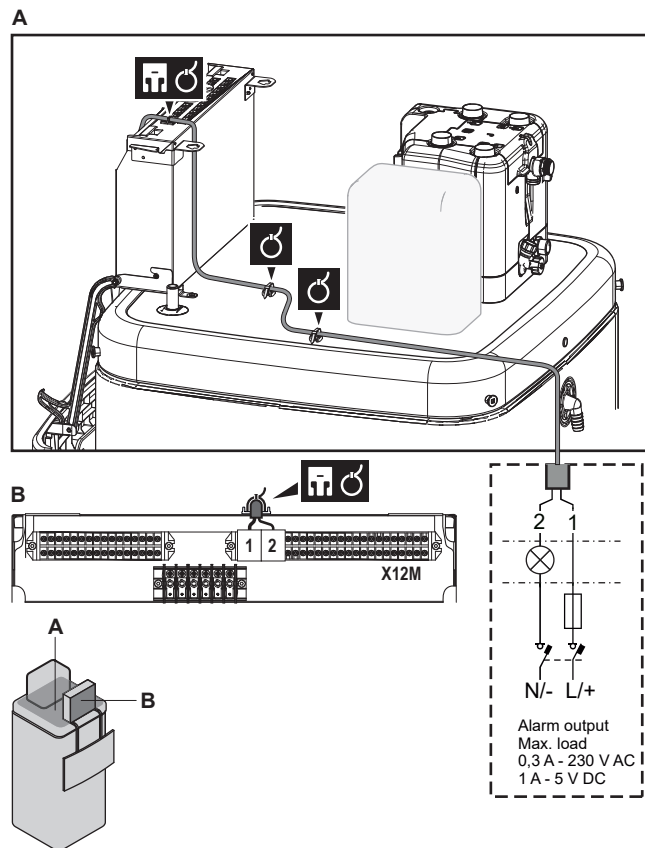
### 9.3.8 So schließen Sie den Alarmausgang an

	Kabel: (2)×0,75 mm <sup>2</sup> Maximale Last: 0,3 A, 230 V AC Minimale Last: 1 A, 5 V DC
	[9.D] Alarmausgang

- 1 Öffnen Sie die folgenden Teile (siehe ["7.2.4 So öffnen Sie das Innengerät"](#) [▶ 83]):

1	Bedieneinheit-Blende	
2	Schaltkasten	
3	Schaltkastenabdeckung	
4	Obere Abdeckung	

- 2 Schließen Sie das Kabel des Alarmausgangs wie in der Abbildung unten dargestellt an die entsprechenden Klemmen an.



- 3 Befestigen Sie das Kabel mit Kabelbindern an den Kabelbinderhalterungen. Allgemeine Informationen finden Sie unter ["9.3.1 Die elektrischen Leitungen an die Inneneinheiten anschließen"](#) [▶ 132].

### 9.3.9 So schließen Sie den Ausgang EIN/AUS für Heizen/Kühlen an

<b>i</b>	<b>INFORMATION</b> Das Kühlen ist nur im Fall von umkehrbaren Modellen zutreffend.
----------	---

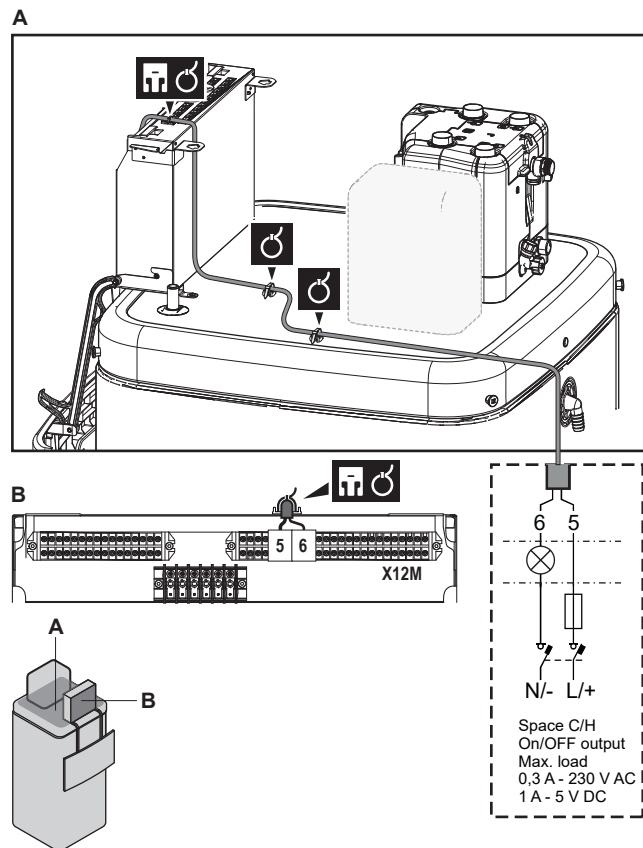
	Kabel: (2)×0,75 mm <sup>2</sup> Maximale Last: 0,3 A, 230 V AC Minimale Last: 1 A, 5 V DC
--	---

	—
--	---

- 1 Öffnen Sie die folgenden Teile (siehe ["7.2.4 So öffnen Sie das Innengerät"](#) [▶ 83]):

<b>1</b>	Bedieneinheit-Blende	
<b>2</b>	Schaltkasten	
<b>3</b>	Schaltkastenabdeckung	
<b>4</b>	Obere Abdeckung	

- 2 Schließen Sie das Kabel des EIN/AUS-Ausgangs für Heizen/Kühlen wie in der Abbildung unten dargestellt an die entsprechenden Klemmen an.



- 3 Befestigen Sie das Kabel mit Kabelbindern an den Kabelbinderhalterungen. Allgemeine Informationen finden Sie unter ["9.3.1 Die elektrischen Leitungen an die Inneneinheiten anschließen"](#) [▶ 132].

### 9.3.10 So schließen Sie den Umschalter zur externen Wärmequelle an



#### INFORMATION

Bivalent ist nur möglich, wenn 1 Vorlauftemperatur-Zone mit folgenden Elementen vorhanden ist:

- Raumthermostatregelung ODER
- Regelung durch externen Raumthermostat.



Kabel: 2x0,75 mm<sup>2</sup>  
 Maximale Last: 0,3 A, 230 V AC  
 Minimale Last: 1 A, 5 V DC

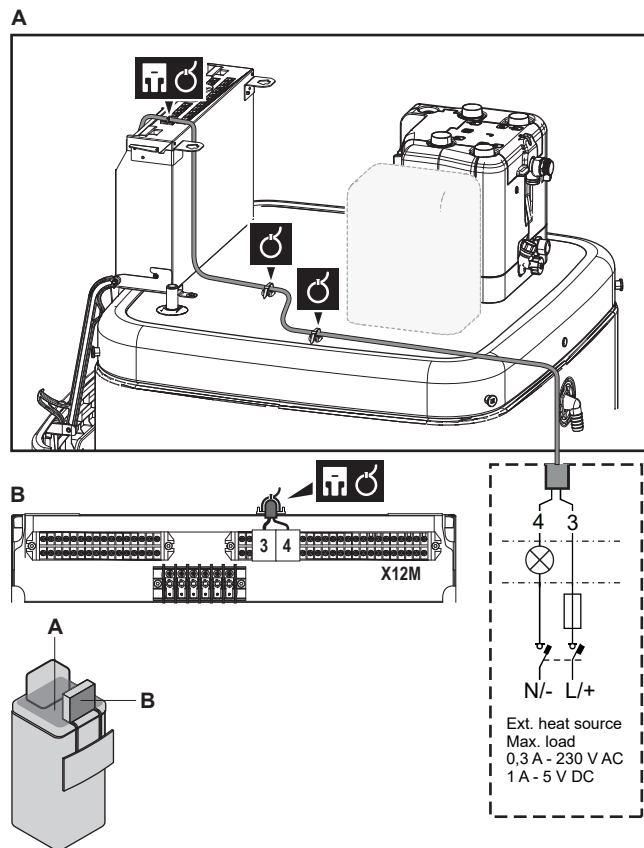


[9.C] Bivalent

- 1 Öffnen Sie die folgenden Teile (siehe ["7.2.4 So öffnen Sie das Innengerät"](#) [▶ 83]):

1	Bedieneinheit-Blende	
2	Schaltkasten	
3	Schaltkastenabdeckung	
4	Obere Abdeckung	

- 2 Schließen Sie das Kabel des Umschalters zur externen Wärmequelle wie in der Abbildung unten dargestellt an die entsprechenden Klemmen an.



- 3 Befestigen Sie das Kabel mit Kabelbindern an den Kabelbinderhalterungen. Allgemeine Informationen finden Sie unter ["9.3.1 Die elektrischen Leitungen an die Inneneinheiten anschließen"](#) [▶ 132].

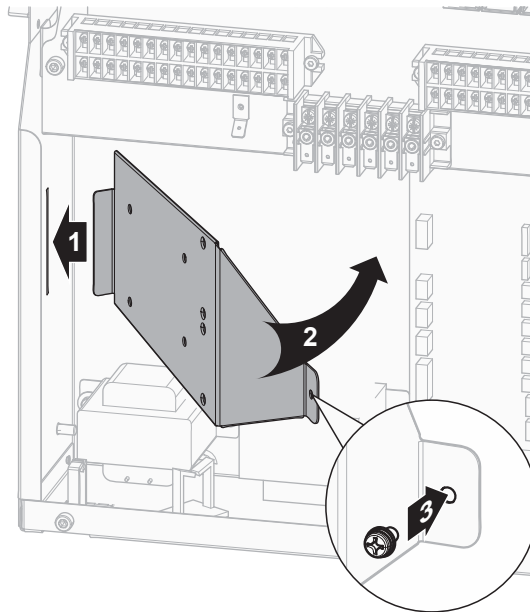
9.3.11 So schließen Sie die Stromverbrauch-Digitaleingänge an

	Kabel: 2 (pro Eingangssignal)×0,75 mm <sup>2</sup> Digitaleingänge für Leistungsbeschränkung: 12 V Gleichstrom / 12 mA Demodulation (Spannungsversorgung durch Platine)
	[9.9] Stromverbrauchskontrolle.

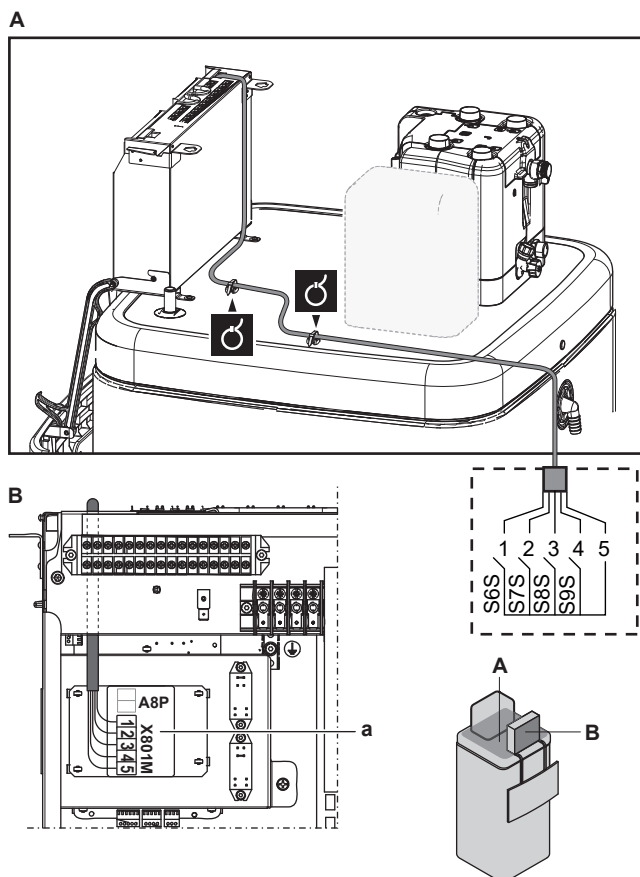
- 1 Öffnen Sie die folgenden Teile (siehe ["7.2.4 So öffnen Sie das Innengerät"](#) [▶ 83]):

1	Bedieneinheit-Blende	
2	Schaltkasten	
3	Schaltkastenabdeckung	
4	Obere Abdeckung	

- 2 Bringen Sie den Schaltkasten-Metalleinsatz an.





- 3 Schließen Sie das Kabel der Stromverbrauch-Digitaleingänge wie in der Abbildung unten dargestellt an die entsprechenden Klemmen an.

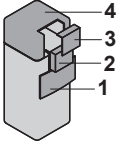


- 4 Befestigen Sie das Kabel mit Kabelbindern an den Kabelbinderhalterungen. Allgemeine Informationen finden Sie unter ["9.3.1 Die elektrischen Leitungen an die Inneneinheiten anschließen"](#) [▶ 132].

9.3.12 So schließen Sie das Sicherheitsthermostat an (Öffner)

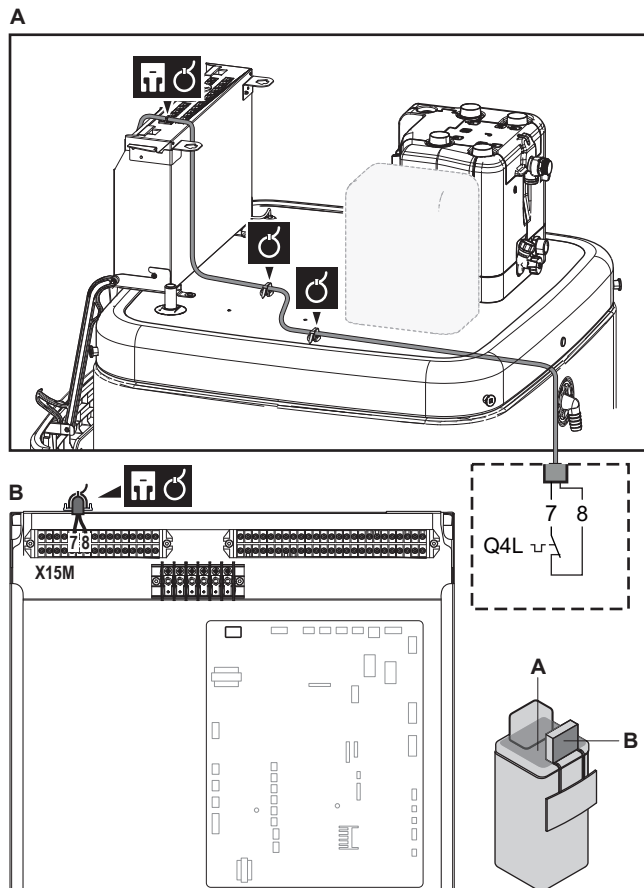
	Kabel: 2x0,75 mm <sup>2</sup> Maximale Länge: 50 m Sicherheitsthermostat-Kontakt: 16 V Gleichstrom-Erkennung (Spannungsversorgung durch Platine). Der spannungsfreie Kontakt sollte die minimale anwendbare Last von 15 V DC, 10 mA gewährleisten.
	[9.8.1]=3 (Wärmepumpentarif = Sicherheitsthermostat)

1 Öffnen Sie die folgenden Teile (siehe "7.2.4 So öffnen Sie das Innengerät" [▶ 83]):

<b>1</b>	Bedieneinheit-Blende	
<b>2</b>	Schaltkasten	
<b>3</b>	Schaltkastenabdeckung	
<b>4</b>	Obere Abdeckung	

2 Schließen Sie das Kabel des Sicherheitsthermostats (Öffner) wie in der Abbildung unten dargestellt an die entsprechenden Klemmen an.

**Hinweis:** Die Drahtbrücke (werkseitig montiert) muss von den jeweiligen Klemmen entfernt werden.



3 Befestigen Sie das Kabel mit Kabelbindern an den Kabelbinderhalterungen. Allgemeine Informationen finden Sie unter "9.3.1 Die elektrischen Leitungen an die Inneneinheiten anschließen" [▶ 132].



**HINWEIS**

Stellen Sie sicher, dass der Sicherheitsthermostat entsprechend den geltenden Vorschriften ausgewählt und installiert wird.

Um ein unnötiges Auslösen des Sicherheitsthermostats zu verhindern, empfehlen wir Folgendes:

- Der Sicherheitsthermostat lässt sich automatisch zurücksetzen.
- Der Sicherheitsthermostat hat eine maximale Temperaturvariationsrate von 2°C/Min.
- Es gibt einen minimalen Abstand von 2 m zwischen dem Sicherheitsthermostat und dem 3-Wege-Ventil.

**HINWEIS**

**Fehler.** Wenn Sie die Drahtbrücke entfernen (offener Schaltkreis), aber NICHT den Sicherheitsthermostat anschließen, tritt der Stoppfehler 8H-03 auf.

**INFORMATION**

Konfigurieren Sie IMMER den Sicherheitsthermostat, nachdem er installiert wurde. Ohne eine Konfiguration ignoriert das Gerät den Sicherheitsthermostatkontakt.

### 9.3.13 So stellen Sie die Verbindung zu einem Smart Grid her

Dieses Kapitel beschreibt 2 mögliche Arten, das Innengerät an ein Smart Grid anzuschließen:

- Im Fall von Smart Grid-Niederspannungskontakten
- Im Fall von Smart Grid-Hochspannungskontakten. Hierfür ist die Installation des Smart Grid-Relaisatzes (EKRELSG) erforderlich.

Die 2 eingehenden Smart Grid-Kontakte können die folgenden Smart Grid-Modi aktivieren:

Smart Grid-Kontakt		Smart Grid-Betriebsart
①	②	
0	0	Freier Betrieb
0	1	Zwangsabschaltung
1	0	Empfehlung ein
1	1	Erzungen ein

Die Verwendung eines Smart Grid-Impulszählers ist nicht verpflichtend:


Wird der Smart Grid-Impulszähler ...	Dann ist [9.8.8] Einstellung kW beschränken ...
Verwendet ([9.A.2] Stromzähler 2 ≠ Keine)	Entfällt
Nicht verwendet ([9.A.2] Stromzähler 2=Keine)	Zutreffend

#### Im Fall von Smart Grid-Niederspannungskontakten

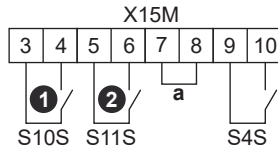


Kabel (Smart Grid-Impulszähler): 0,5 mm<sup>2</sup>

Kabel (Smart Grid-Niederspannungskontakte): 0,5 mm<sup>2</sup>

	<p>[9.8.4]=3 (Wärmepumpentarif = Smart-Grid)</p> <p>[9.8.5] Betriebsart Smart-Grid</p> <p>[9.8.6] Elektrische Heizgeräte zulassen</p> <p>[9.8.7] Raumpufferung aktivieren</p> <p>[9.8.8] Einstellung kW beschränken</p>
---	---

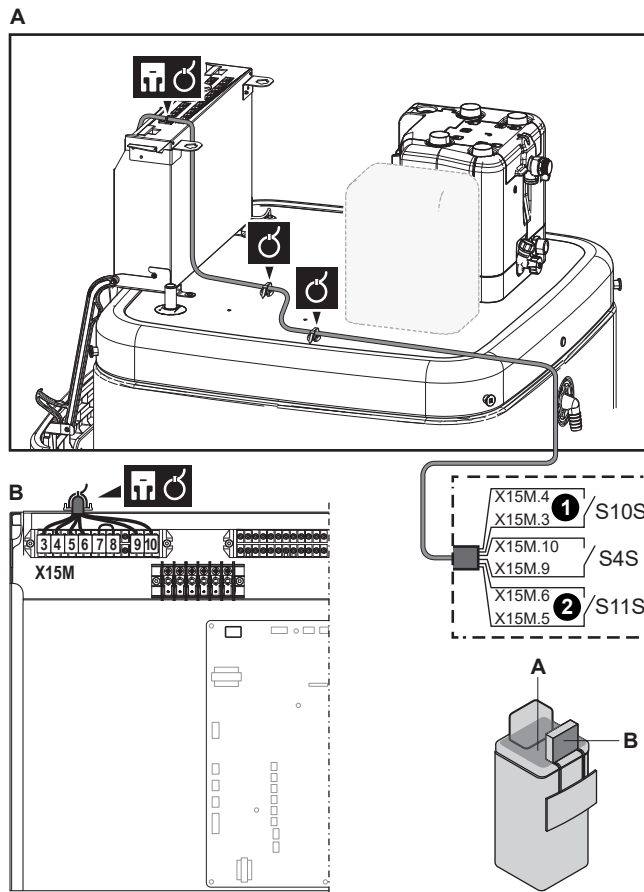
Die Verkabelung des Smart Grid ist im Fall von Niederspannungskontakten wie folgt:



a Drahtbrücke (werkseitig montiert). Wenn Sie auch ein Sicherheitsthermostat (Q4L) anschließen, tauschen Sie die Drahtbrücke gegen die Kabel des Sicherheitsthermostats aus.


- S4S Smart Grid-Impulszähler
- ①/S10S Smart Grid-Niederspannungskontakt 1
- ②/S11S Smart Grid-Niederspannungskontakt 2

1 Schließen Sie die Kabel wie folgt an:



2 Fixieren Sie die Kabel mit Kabelbindern an den Kabelbinderhalterungen.

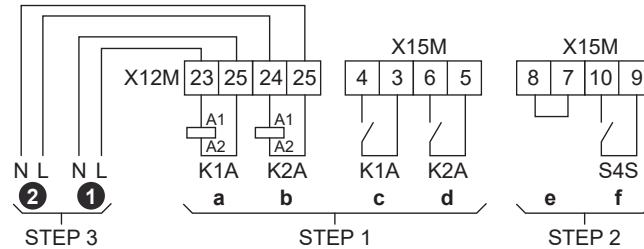
**Im Fall von Smart Grid-Hochspannungskontakten**

	<p>Kabel (Smart Grid-Impulszähler): 0,5 mm<sup>2</sup></p> <p>Kabel (Smart Grid-Hochspannungskontakte): 1 mm<sup>2</sup></p>
---	--



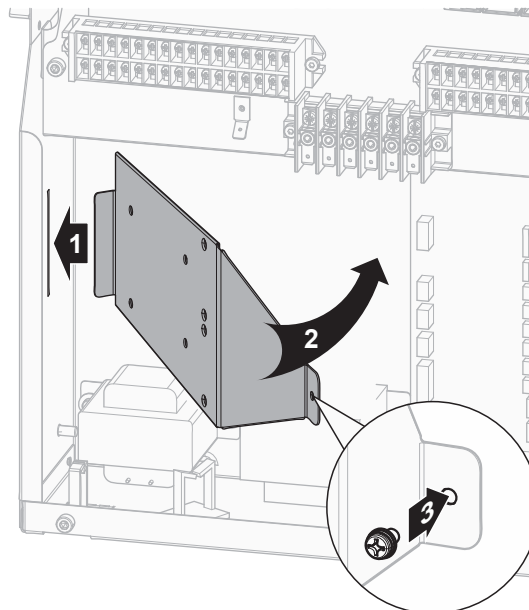
- [9.8.4]=3 (Wärmepumpentarif = Smart-Grid)
- [9.8.5] Betriebsart Smart-Grid
- [9.8.6] Elektrische Heizgeräte zulassen
- [9.8.7] Raumpufferung aktivieren
- [9.8.8] Einstellung kW beschränken

Die Verkabelung des Smart Grid ist im Fall von Hochspannungskontakten wie folgt:

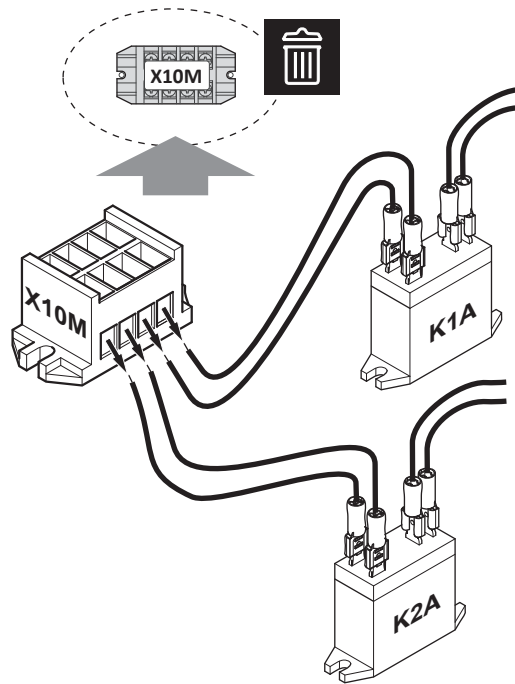


- STEP 1** Installation Smart Grid-Relaissatz
- STEP 2** Niederspannungsanschlüsse
- STEP 3** Hochspannungsanschlüsse
  - ① Smart Grid-Hochspannungskontakt 1
  - ② Smart Grid-Hochspannungskontakt 2
  - a, b Spulenseiten der Relais
  - c, d Kontaktseiten der Relais
  - e Drahtbrücke (werkseitig montiert). Wenn Sie auch ein Sicherheitsthermostat (Q4L) anschließen, tauschen Sie die Drahtbrücke gegen die Kabel des Sicherheitsthermostats aus.
  - f Smart Grid-Impulszähler

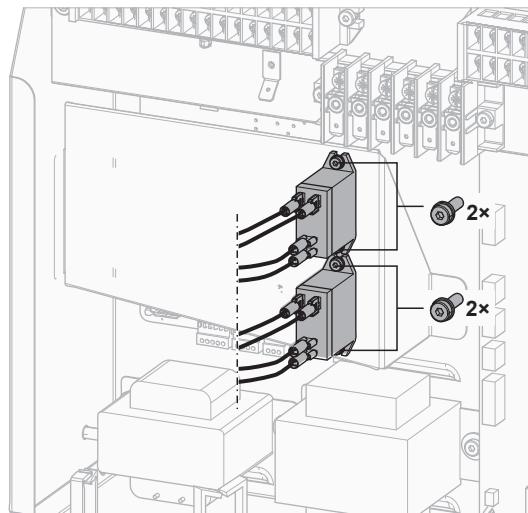
- 1 Bringen Sie den Schaltkasten-Metalleinsatz an.

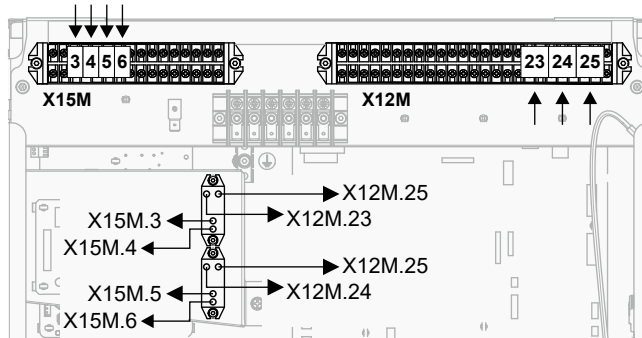
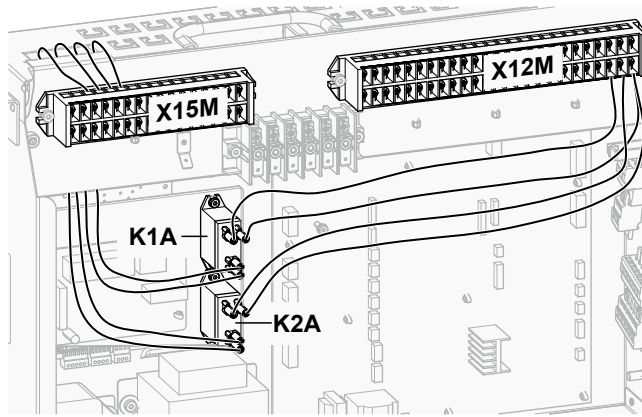


- 2 Lösen Sie die Kabel, die an die Klemme des Smart Grid-Relaissatzes (EKRELSG) angebracht sind, und entfernen Sie die Klemme.

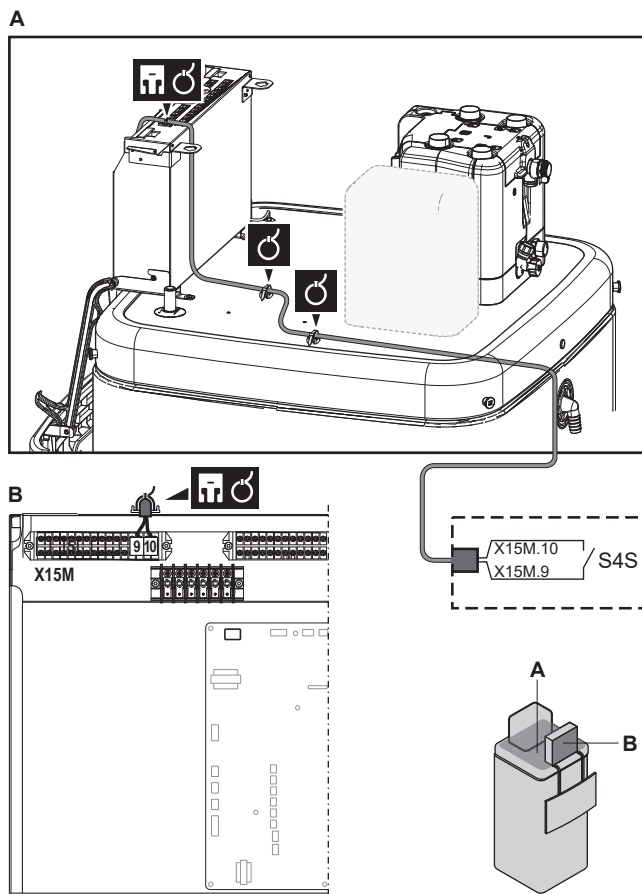


3 Installieren Sie die Komponenten des Smart Grid-Relaissatzes wie folgt:

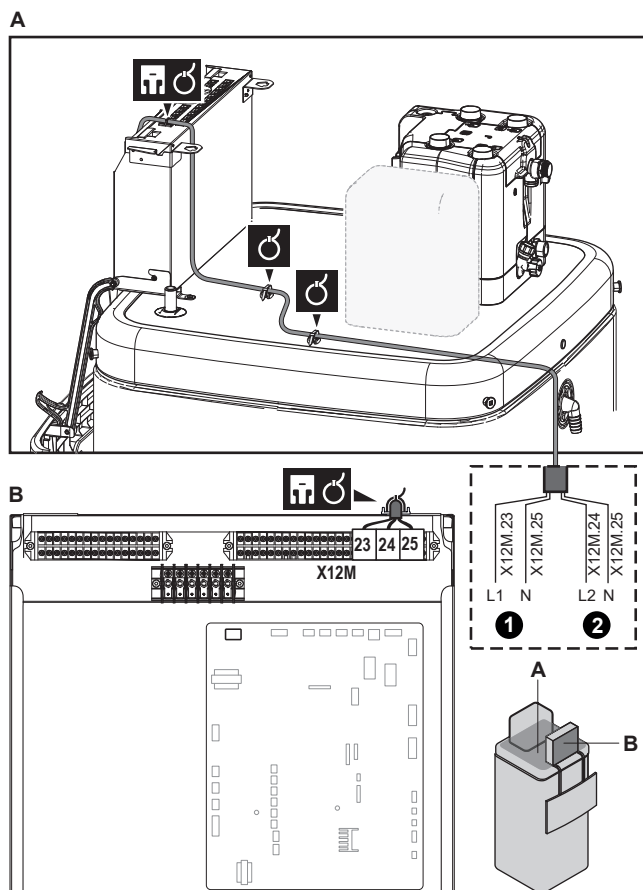




4 Schließen Sie die Niederspannungskabel wie folgt an:



5 Schließen Sie die Hochspannungskabel wie folgt an:

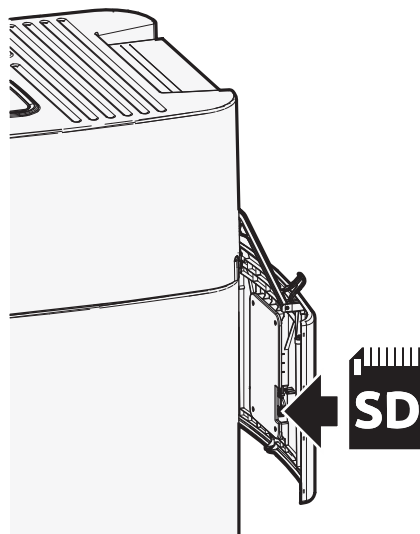


- 6 Befestigen Sie das Kabel mit Kabelbindern an den Kabelbinderhalterungen. Allgemeine Informationen finden Sie unter "[9.3.1 Die elektrischen Leitungen an die Inneneinheiten anschließen](#)" [▶ 132].

### 9.3.14 So schließen Sie die WLAN-Karte an

[D] Drahtlos-Gateway

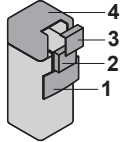
- 1 Setzen Sie die WLAN-Karte in den Kartensteckplatz am Raumbdienmodul des Innengeräts ein.



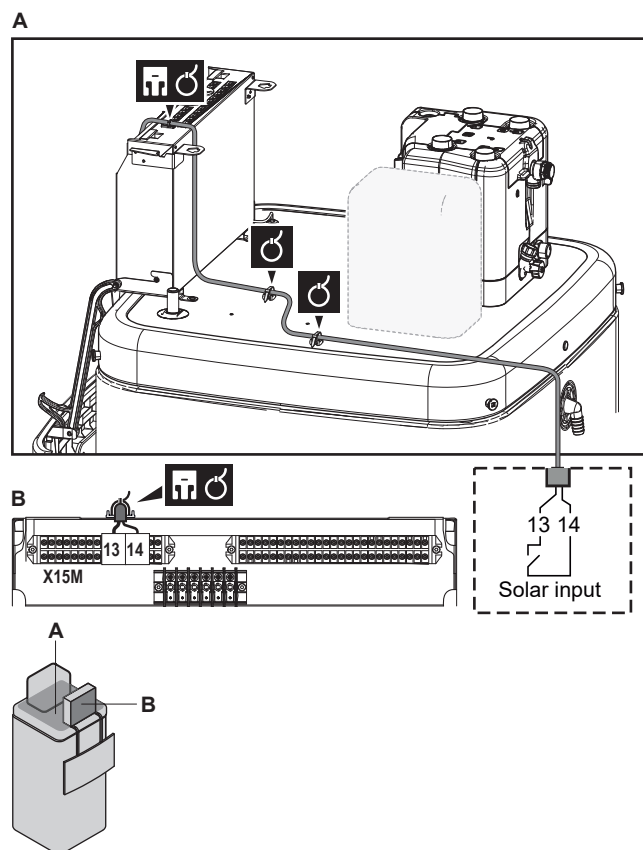
## 9.3.15 So schließen Sie den Solareingang an

	Kabel: 0,5 mm <sup>2</sup> Solareingang-Kontakt: 5 V Gleichstrom (Spannungsversorgung durch Platine)
	—

- 1 Öffnen Sie die folgenden Teile (siehe "7.2.4 So öffnen Sie das Innengerät" [▶ 83]):



1	Bedieneinheit-Blende	
2	Schaltkasten	
3	Schaltkastenabdeckung	
4	Obere Abdeckung	

- 2 Schließen Sie das Solareingangskabel wie in der Darstellung unten gezeigt an.

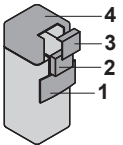


- 3 Befestigen Sie das Kabel mit Kabelbindern an den Kabelbinderhalterungen. Allgemeine Informationen finden Sie unter "9.3.1 Die elektrischen Leitungen an die Inneneinheiten anschließen" [▶ 132].

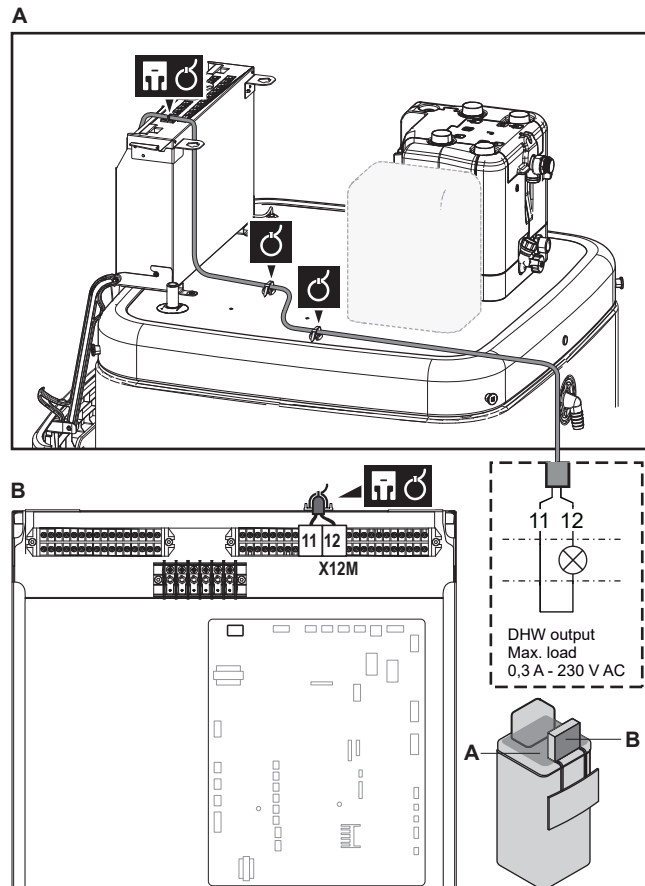
## 9.3.16 So schließen Sie den Brauchwasserausgang an

	Kabel: 2×0,75 mm <sup>2</sup> Maximaler Betriebsstrom: 0,3 A, 230 V AC
	—

- 1 Öffnen Sie die folgenden Teile (siehe "7.2.4 So öffnen Sie das Innengerät" [▶ 83]):

1	Bedieneinheit-Blende	
2	Schaltkasten	
3	Schaltkastenabdeckung	
4	Obere Abdeckung	

- 2 Schließen Sie das Brauchwasser-Signalkabel wie in der Darstellung unten gezeigt an.



- 3 Befestigen Sie das Kabel mit Kabelbindern an den Kabelbinderhalterungen. Allgemeine Informationen finden Sie unter "9.3.1 Die elektrischen Leitungen an die Inneneinheiten anschließen" [▶ 132].



# 10 Abschließen der Installation des Außengeräts

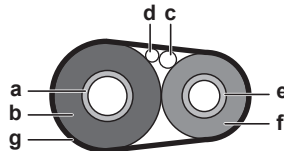
## 10.1 So schließen Sie die Installation des Außengeräts ab



### HINWEIS

Es wird empfohlen, die Kältemittelleitung zwischen Innen- und Außengerät in einem Kanal zu verlegen oder die Kältemittelleitung mit Klebeband zu umwickeln.

- 1 Kältemittel-Rohrleitung und Kabel wie folgt isolieren und befestigen:



- a Gasleitung
- b Isolierung der Gasleitung
- c Verbindungskabel
- d Bauseitige Verkabelung (sofern vorhanden)
- e Flüssigkeitsleitung
- f Isolierung der Flüssigkeitsleitung
- g Zielband

- 2 Die Wartungsblende anbringen.

# 11 Konfiguration



## INFORMATION

Das Kühlen ist nur im Fall von umkehrbaren Modellen zutreffend.

## In diesem Kapitel

11.1	Übersicht: Konfiguration .....	158
11.1.1	So rufen Sie die am häufigsten verwendeten Befehle auf .....	159
11.1.2	So schließen Sie das PC-Kabel an den Schaltkasten an .....	161
11.2	Konfigurationsassistent .....	162
11.3	Mögliche Bildschirme .....	163
11.3.1	Mögliche Bildschirme: Überblick .....	163
11.3.2	Startbildschirm .....	164
11.3.3	Hauptmenübildschirm .....	167
11.3.4	Menübildschirm .....	168
11.3.5	Sollwert-Bildschirm .....	168
11.3.6	Detaillierter Bildschirm mit Werten .....	169
11.3.7	Programmbildschirm: Beispiel .....	169
11.4	Witterungsgeführte Kurve .....	174
11.4.1	Was ist eine witterungsgeführte Kurve? .....	174
11.4.2	2-Punkte-Kurve .....	174
11.4.3	Steilheit-Korrektur-Kurve .....	175
11.4.4	Verwenden der witterungsgeführten Kurven .....	177
11.5	Menü "Einstellungen" .....	179
11.5.1	Fehler .....	179
11.5.2	Raum .....	179
11.5.3	Hauptzone .....	184
11.5.4	Zusatzzone .....	195
11.5.5	Raumheizung/-kühlung .....	199
11.5.6	Speicher .....	208
11.5.7	Benutzereinstellungen .....	215
11.5.8	Information .....	219
11.5.9	Monteureinstellungen .....	222
11.5.10	Inbetriebnahme .....	252
11.5.11	Benutzerprofil .....	252
11.5.12	Betrieb .....	252
11.5.13	WLAN .....	253
11.6	Menüstruktur: Übersicht über die Benutzereinstellungen .....	256
11.7	Menüstruktur: Übersicht über die Monteureinstellungen .....	257

## 11.1 Übersicht: Konfiguration

In diesem Kapitel ist beschrieben, was Sie tun und wissen müssen, um das System nach der Installation zu konfigurieren.

### Warum

Wenn Sie das System NICHT korrekt konfigurieren, arbeitet es möglicherweise NICHT erwartungsgemäß. Die Konfiguration beeinflusst folgende Punkte:

- Die Berechnungen der Software
- Die Anzeige und die Bedienmöglichkeiten an der Benutzerschnittstelle

### Wie

Sie können das System über die Bedieneinheit konfigurieren.

- **Erste Schritte – Konfigurationsassistent.** Wenn Sie das Raumbedienmodul erstmalig (über das Gerät) einschalten, wird ein Konfigurationsassistent aufgerufen, der Sie bei der Konfiguration des Systems unterstützt.

- **Starten Sie den Konfigurationsassistenten neu.** Wenn das System bereits konfiguriert wurde, können Sie den Konfigurationsassistenten neu starten. Um den Konfigurationsassistenten neu zu starten, gehen Sie zu **Monteureinstellungen > Konfigurations-Assistent**. Informationen zum Zugriff auf die **Monteureinstellungen** finden Sie unter "[11.1.1 So rufen Sie die am häufigsten verwendeten Befehle auf](#)" [▶ 159].
- **Danach.** Bei Bedarf können Sie Änderungen an der Konfiguration in der Menüstruktur oder den Überblickseinstellungen vornehmen.



#### INFORMATION

Wenn der Konfigurationsassistent beendet ist, zeigt die Bedieneinheit einen Überblicksbildschirm an und Sie werden aufgefordert, die Einstellungen zu bestätigen. Wenn sie bestätigt wurden, wird das System neu gestartet und der Startbildschirm wird angezeigt.

### Zugriff auf die Einstellungen – Legende für Tabellen

Es gibt zwei verschiedene Möglichkeiten, um auf die Monteureinstellungen zuzugreifen. Jedoch sind NICHT alle Einstellungen über beide Möglichkeiten verfügbar. In diesem Fall ist dies durch die entsprechenden Tabellenspalten in diesem Kapitel durch "Nicht zutreffend" angegeben.

Methode	Tabellenspalte
Aufrufen der Einstellungen über die "Brotkrumen" im <b>Startmenü-Bildschirm</b> oder der <b>Menüstruktur</b> . Um Brotkrumen zu ermöglichen, drücken Sie die <b>?</b> -Taste auf dem Startbildschirm.	<b>#</b> Zum Beispiel: [2.9]
Zugriff auf Einstellungen über den Code in der <b>Übersicht über die bauseitigen Einstellungen</b> .	<b>Code</b> Beispiel: [C-07]






Siehe auch:

- "[So greifen Sie auf die Monteureinstellungen zu](#)" [▶ 160]
- "[11.7 Menüstruktur: Übersicht über die Monteureinstellungen](#)" [▶ 257]

#### 11.1.1 So rufen Sie die am häufigsten verwendeten Befehle auf

### So ändern Sie die Zugriffserlaubnisstufe

Sie können die Zugriffserlaubnisstufe wie folgt ändern:

<b>1</b>	Gehen Sie zu [B]: <b>Benutzerprofil</b> . 	
<b>2</b>	Geben Sie den gültigen PIN-Code für die Zugriffserlaubnisstufe ein.	—
	▪ Blättern Sie durch die Liste der Ziffern und ändern Sie die ausgewählte Ziffer.	
	▪ Bewegen Sie den Cursor von links nach rechts.	
	▪ Bestätigen Sie den PIN-Code und fahren Sie fort.	

### Monteur-Pincode

Der **Monteur-Pincode** ist **5678**. Nun sind zusätzliche Menüelemente und Monteur-Einstellungen verfügbar.



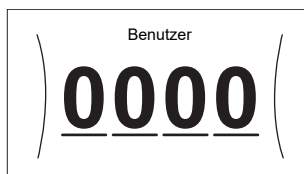
### Pincode Erweiterter Endbenutzer

Der **Erweiterter Benutzer-Pincode** ist **1234**. Nun sind zusätzliche Menüelemente für den Benutzer sichtbar.



### Benutzer-Pincode

Der **Benutzer-Pincode** ist **0000**.



### So greifen Sie auf die Monteur-Einstellungen zu

- 1 Setzen Sie die Zugriffserlaubnisstufe auf **Monteur**.
- 2 Gehen Sie zu [9]: **Monteur-Einstellungen**.

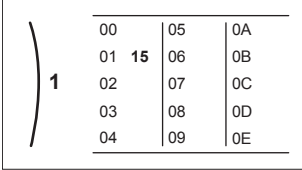

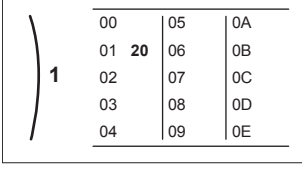

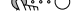

### Ändern einer Übersichtseinstellung

**Beispiel:** Ändern Sie [1-01] von 15 in 20.

Die meisten Einstellungen können über die Menüstruktur konfiguriert werden. Wenn Sie aus irgendeinem Grund eine Einstellung über die Überblickseinstellungen ändern müssen, können Sie die Überblickseinstellungen wie folgt aufrufen:

<b>1</b>	Setzen Sie die Zugriffserlaubnisstufe auf <b>Monteur</b> . Siehe " <a href="#">So ändern Sie die Zugriffserlaubnisstufe</a> " [▶ 159].	—
<b>2</b>	Gehen Sie zu [9.]: <b>Monteur-Einstellungen &gt; Übersicht der Einstellungen</b> .	
<b>3</b>	Drehen Sie den linken Regler, um den ersten Teil der Einstellung auszuwählen, und bestätigen Sie die Auswahl durch Drücken des Reglers.	

0	00	05	0A
1	01	06	0B
2	02	07	0C
3	03	08	0D
	04	09	0E

4	Drehen Sie den linken Regler zur Auswahl des zweiten Teils der Einstellung.  	
5	Drehen Sie den rechten Regler, um den Wert zwischen 15 und 20 anzupassen.  	
6	Drücken Sie den linken Regler, um die Einstellung zu bestätigen.	
7	Drücken Sie die Taste in der Mitte, um zum Startbildschirm zurückzukehren.	



#### INFORMATION

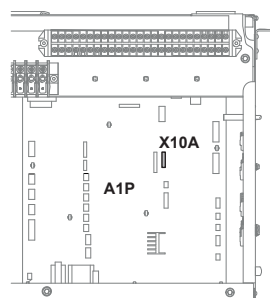
Wenn Sie die Überblickseinstellungen ändern und zum Startbildschirm zurückkehren, zeigt die Bedieneinheit eine Popup-Meldung an und fordert Sie zum Neustart des Systems auf.

Nach der Bestätigung wird das System neu gestartet und die aktuellen Änderungen werden übernommen.

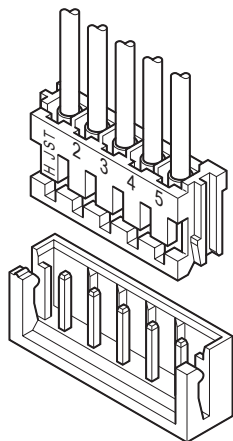
### 11.1.2 So schließen Sie das PC-Kabel an den Schaltkasten an

**Voraussetzung:** Das EKPCCAB4-Kit ist erforderlich.

- 1 Schließen Sie den USB-Stecker des Kabels an den Computer an.
- 2 Schließen Sie den Kabelstecker an X10A auf A1P des Schaltkastens des Innengeräts an.



- 3 Achten Sie ganz besonders auf die Position des Steckers!



## 11.2 Konfigurationsassistent

Nach dem ersten Einschalten des Systems wird auf dem Raumbdienmodul ein Konfigurationsassistent gestartet. Legen Sie über diesen Assistenten die wichtigsten Ausgangseinstellungen für den ordnungsgemäßen Betrieb des Geräts fest. Wenn es erforderlich ist, können Sie später weitere Einstellungen konfigurieren. Sie können alle diese Einstellungen über die Menüstruktur ändern.

Hier finden Sie einen kurzen Überblick der Einstellungen in der Konfiguration. Alle Einstellungen können auch im Einstellungs Menü angepasst werden (verwenden Sie die Brotkrumen).

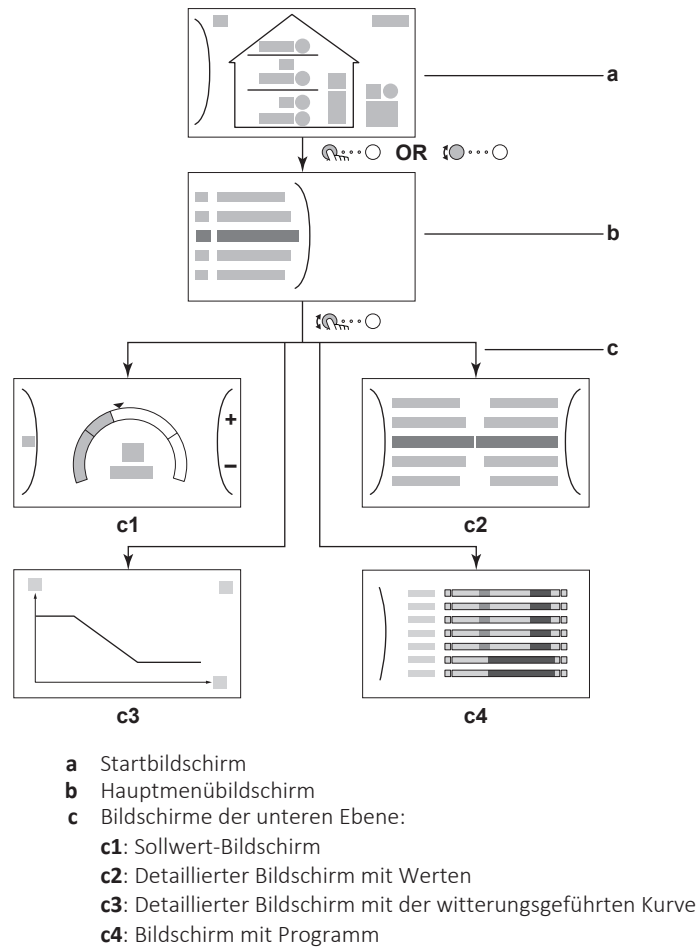
Für die Einstellung...		Siehe...
Sprache [7.1]		
Zeit/Datum [7.2]		
	Stunden	—
	Minuten	
	Jahr	
	Monat	
	Tag	
System		
	Innengerätetyp (schreibgeschützt)	"11.5.9 Monteurereinstellungen" [▶ 222 ]
	Reserveheizungstyp [9.3.1]	
	Brauchwasser [9.2.1]	
	Notbetrieb [9.5]	
	Anzahl der Zonen [4.4]	"11.5.5 Raumheizung/- kühlung" [▶ 199]
	Mit Glykol gefülltes System (Überblick bauseitige Einstellung [E-OD])	"11.5.9 Monteurereinstellungen" [▶ 222 ]
	Solar [9.2.4]	
Reserveheizung		

Für die Einstellung...		Siehe...
Spannung [9.3.2]		<a href="#">"Reserveheizung" [▶ 224]</a>
Konfiguration [9.3.3]		
Leistung Stufe 1 [9.3.4]		
Zusätzliche Leistung Stufe 2 [9.3.5] (falls zutreffend)		
<b>Hauptzone</b>		
Heizungssystem [2.7]		<a href="#">"11.5.3 Hauptzone" [▶ 184]</a>
Steuerung [2.9]		
Sollwertmodus [2.4]		
Witterungsgeführte Heizkurve [2.5] (falls zutreffend)		
Witterungsgeführte Kühlkurve [2.6] (falls zutreffend)		
Zeitprogramm [2.1]		
Typ witterungsgeführte Kurve [2.E]		
<b>Zusatzzone (nur wenn [4.4]=1)</b>		
Heizungssystem [3.7]		<a href="#">"11.5.4 Zusatzzone" [▶ 195]</a>
Steuerung (schreibgeschützt) [3.9]		
Sollwertmodus [3.4]		
Witterungsgeführte Heizkurve [3.5] (falls zutreffend)		
Witterungsgeführte Kühlkurve [3.6] (falls zutreffend)		
Zeitprogramm [3.1]		
Typ witterungsgeführte Kurve [3.C] (schreibgeschützt)		
<b>Speicher</b>		
Betriebsart Heizen [5.6]		<a href="#">"11.5.6 Speicher" [▶ 208]</a>
Hysterese [5.9]		


## 11.3 Mögliche Bildschirme

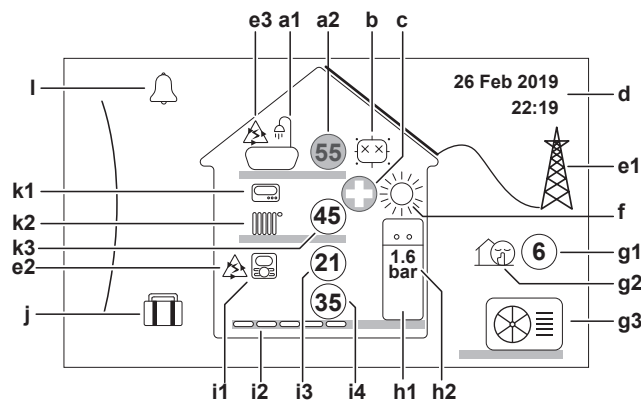
### 11.3.1 Mögliche Bildschirme: Überblick




Dies sind die gängigsten Bildschirme:



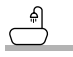







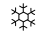




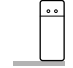
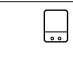
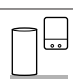
### 11.3.2 Startbildschirm
















Drücken Sie die Taste , um zum Startbildschirm zurückzukehren. Sie sehen einen Überblick der Gerätekonfiguration, den Raum und die Sollwert-Temperaturen. Nur Symbole, die für Ihre Konfiguration gelten, sind auf dem Startbildschirm sichtbar.



Mögliche Aktionen in diesem Bildschirm	
	Durchlaufen Sie die Liste des Hauptmenüs.
	Gehen Sie zum Hauptmenübildschirm.
	Aktivieren/deaktivieren Sie Brotkrumen.



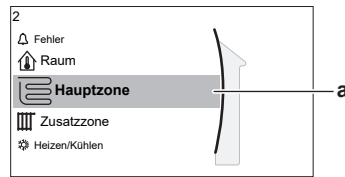
Posten		Beschreibung
<b>a</b>	<b>Brauchwasser</b>	
	<b>a1</b>	 Brauchwasser
	<b>a2</b>	 Gemessene Speichertemperatur <sup>(a)</sup>
<b>b</b>	<b>Desinfektion/Leistungsstark</b>	
		Desinfektionsmodus aktiv
		Hochleistungs-Betriebsart aktiv
<b>c</b>	<b>Notfall</b>	
		Wärmepumpen-Ausfall und System läuft im <b>Notbetrieb</b> -Modus oder die Wärmepumpe wird erzwungenermaßen ausgeschaltet.
<b>d</b>	<b>Aktuelles Datum und Uhrzeit</b>	
<b>e</b>	<b>Smart Energy</b>	
	<b>e1</b>	 Smart Energy ist über Solarpaneele oder Smart Grid verfügbar.
	<b>e2</b>	 Smart Energy wird derzeit für die Raumheizung verwendet.
	<b>e3</b>	 Smart Energy wird derzeit für Brauchwasser verwendet.
<b>f</b>	<b>Betriebsmodus</b>	
		Kühlen
		Heizen
<b>g</b>	<b>Außen / geräuscharmer Betrieb</b>	
	<b>g1</b>	 Gemessene Außentemperatur <sup>(a)</sup>
	<b>g2</b>	 Geräuscharmer Betrieb aktiv
	<b>g3</b>	 Außengerät
<b>h</b>	<b>Innengerät/Brauchwasserspeicher</b>	
	<b>h1</b>	 Innengerät für Aufstellung auf dem Boden mit integriertem Speicher
		 Wandmontiertes Innengerät
		 Wandmontiertes Innengerät mit separatem Speicher
	<b>h2</b>	<b>1.6 bar</b> Wasserdruck

Posten	Beschreibung	
<b>i</b>	<b>Hauptzone</b>	
<b>i1</b>	Installierter Raumthermostattyp:	
		Der Gerätebetrieb wird basierend auf der von der speziellen Komfort-Benutzerschnittstelle (BRC1HHDA, verwendet als Raumthermostat) bestimmten Umgebungstemperatur bestimmt.
		Der Gerätebetrieb wird durch den externen Raumthermostat (kabelgebunden oder drahtlos) gesteuert.
	—	Kein Raumthermostat installiert oder eingestellt. Der Betrieb des Geräts wird abhängig von der Vorlauftemperatur und unabhängig von der aktuellen Raumtemperatur und/oder vom Heizbedarf im Raum geregelt.
<b>i2</b>	Installierter Heizverteilsystem-Typ:	
		<b>Fußbodenheizung</b>
		<b>Ventilator-Konvektor</b>
		<b>Heizkörper</b>
<b>i3</b>		Gemessene Raumtemperatur <sup>(a)</sup>
<b>i4</b>		Vorlauftemperatur-Sollwert <sup>(a)</sup>
<b>j</b>	<b>Urlaubsmodus</b>	
		Urlaubsmodus aktiv
<b>k</b>	<b>Zusatzzone</b>	
<b>k1</b>	Installierter Raumthermostattyp:	
		Der Gerätebetrieb wird durch den externen Raumthermostat (kabelgebunden oder drahtlos) gesteuert.
	—	Kein Raumthermostat installiert oder eingestellt. Der Betrieb des Geräts wird abhängig von der Vorlauftemperatur und unabhängig von der aktuellen Raumtemperatur und/oder vom Heizbedarf im Raum geregelt.
<b>k2</b>	Installierter Heizverteilsystem-Typ:	
		<b>Fußbodenheizung</b>
		<b>Ventilator-Konvektor</b>
		<b>Heizkörper</b>
<b>k3</b>		Vorlauftemperatur-Sollwert <sup>(a)</sup>
<b>l</b>	<b>Fehler</b>	
		Es ist ein Fehler aufgetreten.
		Weitere Informationen dazu finden Sie unter " <a href="#">15.4.1 So zeigen Sie den Hilfetext im Fall eines Fehlers an</a> " [ <a href="#">▶ 283</a> ].

<sup>(a)</sup> Wenn der entsprechende Betrieb (z. B. die Raumheizung) nicht aktiv ist, ist der Kreis ausgegraut.

## 11.3.3 Hauptmenübildschirm






Beginnen Sie auf dem Startbildschirm und drücken (ⓘ) oder drehen Sie (⌚) den linken Regler, um den Hauptmenübildschirm zu öffnen. Über das Hauptmenü können Sie auf die verschiedenen Sollwertbildschirme und Untermenüs zugreifen.



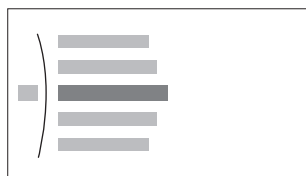
a Ausgewähltes Untermenü

Mögliche Aktionen in diesem Bildschirm	
⌚	Durchlaufen Sie die Liste.
ⓘ	Rufen Sie das Untermenü auf.
?	Aktivieren/deaktivieren Sie Brotkrumen.

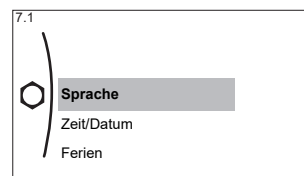
Untermenü	Beschreibung
[0] 🔔 oder ⚠ Fehler	<b>Beschränkung:</b> Wird nur angezeigt, wenn es zu einem Fehler kommt. Weitere Einzelheiten dazu siehe " <a href="#">15.4.1 So zeigen Sie den Hilfetext im Fall eines Fehlers an</a> " [▶ 283].
[1] 🏠 Raum	<b>Beschränkung:</b> Wird nur angezeigt, wenn eine spezielle Komfort-Benutzerschnittstelle (BRC1HHDA, verwendet als Raumthermostat) das Innengerät steuert. Legen Sie die Raumtemperatur fest.
[2] 📄 Hauptzone	Zeigt das zutreffende Symbol für Ihren Hauptzonen-Emittertyp an. Legen Sie die Vorlauftemperatur für die Hauptzone fest.
[3] 📄 Zusatzzone	<b>Beschränkung:</b> Wird nur angezeigt, wenn es zwei Vorlauftemperaturzonen gibt. Zeigt das zutreffende Symbol für Ihren Zusatzzonen-Emittertyp an. Legen Sie die Vorlauftemperatur für die Zusatzzone fest (falls vorhanden).
[4] ☀ Heizen/Kühlen	Zeigt das zutreffende Symbol Ihres Geräts an. Versetzen Sie das Gerät in den Heizen-Modus oder den Kühlen-Modus. Sie können den Modus bei Nur-Heizen-Modellen nicht ändern.
[5] 📄 Speicher	Legen Sie die Speichertemperatur fest.
[7] ⚙ Benutzereinstellungen	Bietet Zugriff auf die Benutzereinstellungen, wie den Urlaubsmodus und den geräuscharmen Betrieb.
[8] ⓘ Information	Zeigt Daten und Informationen zum Innengerät an.



Untermenü		Beschreibung
[9]	 <b>Monteureinstellungen</b>	<b>Beschränkung:</b> Nur für den Monteur. Bietet Zugriff auf die erweiterten Einstellungen.
[A]	 <b>Inbetriebnahme</b>	<b>Beschränkung:</b> Nur für den Monteur. Führt Tests und die Wartung durch.
[B]	 <b>Benutzerprofil</b>	Ändern Sie das aktive Benutzerprofil.
[C]	 <b>Betrieb</b>	Schalten Sie die Heizen-/Kühlen-Funktionalität und die Brauchwasserproduktion ein oder aus.
[D]	 <b>Drahtlos-Gateway</b>	<b>Beschränkung:</b> Wird nur angezeigt, wenn ein WLAN installiert ist. Enthält Einstellungen, die erforderlich sind, wenn die ONECTA-App konfiguriert wird.

### 11.3.4 Menübildschirm



#### Beispiel:



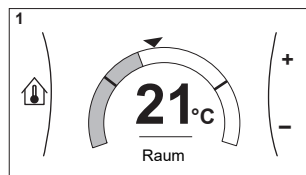
Mögliche Aktionen in diesem Bildschirm	
	Durchlaufen Sie die Liste.
	Rufen Sie das Untermenü/die Einstellung auf.

### 11.3.5 Sollwert-Bildschirm

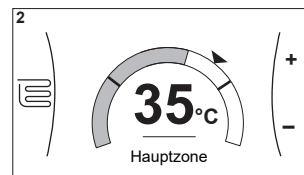
Der Sollwert-Bildschirm wird für Bildschirme angezeigt, die Systemkomponenten beschreiben, die einen Sollwert benötigen.

#### Beispiele

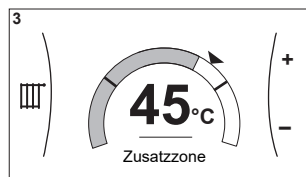
[1] Raumtemperatur-Bildschirm



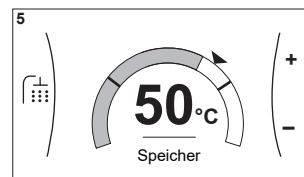
[2] Hauptzone-Bildschirm



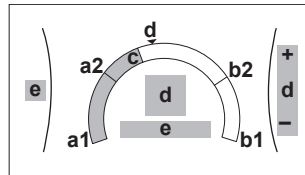
[3] Zusatzzone-Bildschirm



[5] Speichertemperatur-Bildschirm



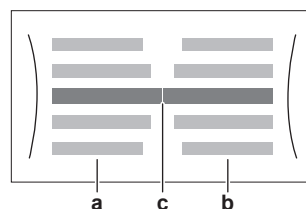
**Erläuterung**



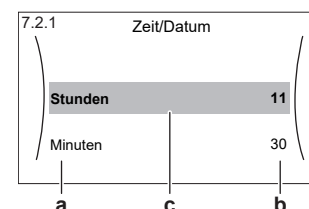
Mögliche Aktionen in diesem Bildschirm	
	Durchlaufen Sie die Liste des Untermenüs.
	Gehen Sie zum Untermenü.
	Passen Sie die Soll-Temperatur an und übernehmen Sie sie automatisch.

Posten	Beschreibung	
Minimale Temperaturgrenze	<b>a1</b>	Durch das Gerät festgelegt
	<b>a2</b>	Durch den Monteur beschränkt
Maximale Temperaturgrenze	<b>b1</b>	Durch das Gerät festgelegt
	<b>b2</b>	Durch den Monteur beschränkt
Aktuelle Temperatur	<b>c</b>	Durch das Gerät gemessen
Soll-Temperatur	<b>d</b>	Drehen Sie zum Erhöhen/ Verringern den rechten Regler.
Untermenü	<b>e</b>	Drehen oder drücken Sie den linken Regler, um das Untermenü aufzurufen.

11.3.6 Detaillierter Bildschirm mit Werten



**Beispiel:**



- a** Einstellungen
- b** Werte
- c** Ausgewählte Einstellung und Wert

Mögliche Aktionen in diesem Bildschirm	
	Durchlaufen Sie die Liste des Einstellungen.
	Ändern Sie den Wert.
	Gehen Sie zur nächsten Einstellung.
	Bestätigen Sie die Änderungen und fahren Sie fort.

11.3.7 Programmbildschirm: Beispiel

Dieses Beispiel zeigt, wie ein Raumtemperatur-Programm im Heizen-Modus für die Hauptzone festgelegt wird.

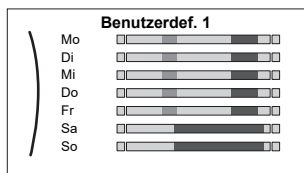


**INFORMATION**

Die Vorgehensweisen zur Programmierung anderer Programme sind identisch.

**So programmieren Sie das Programm: Überblick**

**Beispiel:** Sie möchten das folgende Programm programmieren:



**Voraussetzung:** Das Raumtemperatur-Programm ist nur verfügbar, wenn die Raumthermostat-Steuerung aktiv ist. Wenn die Vorlauftemperatur-Steuerung aktiv ist, können Sie stattdessen das Hauptzonen-Programm programmieren.

- 1 Rufen Sie das Programm auf.
- 2 (optional) Löschen Sie den Inhalt des Programms für die gesamte Woche oder den Inhalt eines ausgewählten Tagesprogramms.
- 3 Programmieren Sie das Programm für **Montag**.
- 4 Kopieren Sie das Programm für die anderen Wochentage.
- 5 Programmieren Sie das Programm für **Samstag** und kopieren Sie es für **Sonntag**.
- 6 Geben Sie dem Programm einen Namen.

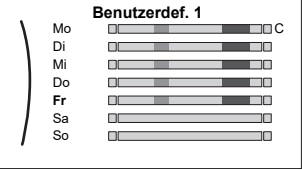
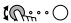
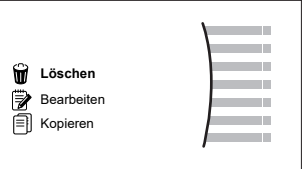
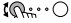
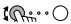
**So rufen Sie das Programm auf**

<b>1</b>	Gehen Sie zu [1.1]: Raum > Zeitprogramm.	
<b>2</b>	Setzen Sie die Programmierung auf Ja.	
<b>3</b>	Gehen Sie zu [1.2]: Raum > Heizprogramm.	

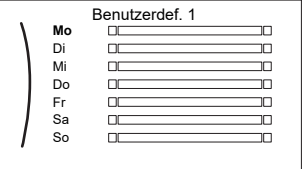
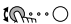
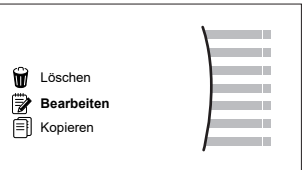
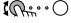
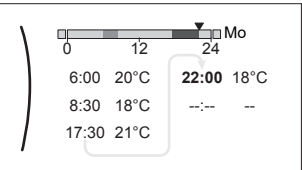
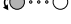

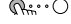
**So löschen Sie den Inhalt des Programms für die Woche**

<b>1</b>	Wählen Sie den Namen des aktuellen Programms. 	
<b>2</b>	Wählen Sie Löschen. 	
<b>3</b>	Wählen Sie zur Bestätigung OK.	

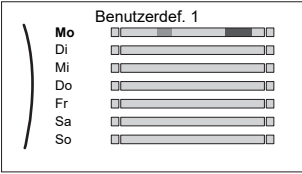
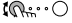
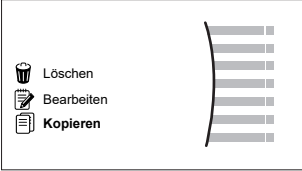
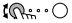
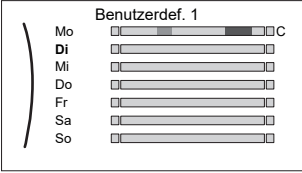

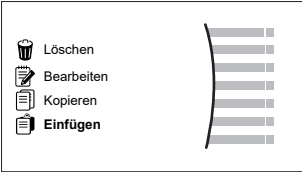
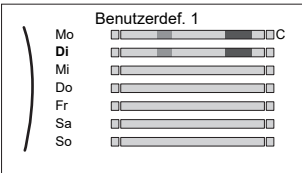

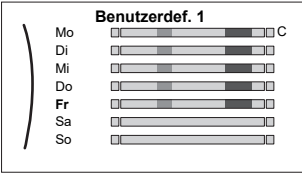
## So löschen Sie den Inhalt des Tagesprogramms

1	<p>Wählen Sie den Tag aus, für den Sie den Inhalt löschen möchten. Zum Beispiel <b>Freitag</b></p> 	
2	<p>Wählen Sie <b>Löschen</b>.</p> 	
3	<p>Wählen Sie zur Bestätigung <b>OK</b>.</p>	

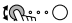

## So programmieren Sie das Programm für Montag

1	<p>Wählen Sie <b>Montag</b>.</p> 	
2	<p>Wählen Sie <b>Bearbeiten</b>.</p> 	
3	<p>Verwenden Sie den linken Regler, um einen Eintrag auszuwählen, und bearbeiten Sie den Eintrag mit dem rechten Regler. Sie können bis zu 6 Aktionen pro Tag programmieren. In der Leiste hat eine hohe Temperatur eine dunklere Farbe als eine niedrige Temperatur.</p>  <p><b>Hinweis:</b> Um eine Aktion zu löschen, legen Sie ihre Zeit als Zeit der vorherigen Aktion fest.</p>	 
4	<p>Bestätigen Sie die Änderungen.</p> <p><b>Ergebnis:</b> Das Ergebnis für Montag ist definiert. Der Wert der letzten Aktion ist bis zur nächsten programmierten Aktion gültig. In diesem Fall ist Montag der erste Tag, den Sie programmiert haben. Daher ist die letzte programmierte Aktion bis zur ersten Aktion am nächsten Montag gültig.</p>	

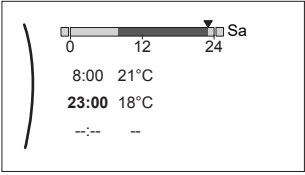
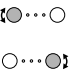
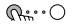

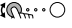
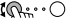
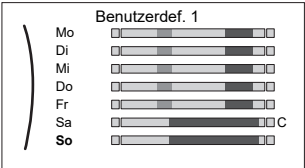
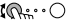
**So kopieren Sie das Programm für die anderen Wochentage**

<p><b>1</b></p>	<p>Wählen Sie Montag.</p> 	
<p><b>2</b></p>	<p>Wählen Sie Kopieren.</p>  <p><b>Ergebnis:</b> Neben dem kopierten Tag wird "C" angezeigt.</p>	
<p><b>3</b></p>	<p>Wählen Sie Dienstag.</p> 	
<p><b>4</b></p>	<p>Wählen Sie Einfügen.</p>  <p><b>Ergebnis:</b></p> 	
<p><b>5</b></p>	<p>Wiederholen Sie diese Aktion für alle anderen Wochentage.</p> 	<p>—</p>

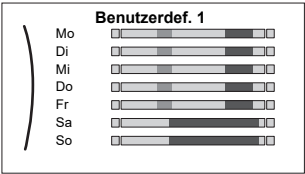

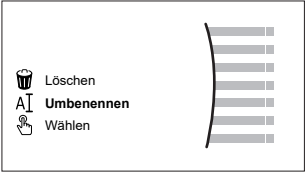




**So programmieren Sie das Programm für Samstag und kopieren es für Sonntag**

<p><b>1</b></p>	<p>Wählen Sie Samstag.</p>	
<p><b>2</b></p>	<p>Wählen Sie Bearbeiten.</p>	



3	<p>Verwenden Sie den linken Regler, um einen Eintrag auszuwählen, und bearbeiten Sie den Eintrag mit dem rechten Regler.</p> 	
4	Bestätigen Sie die Änderungen.	
5	Wählen Sie <b>Samstag</b> .	
6	Wählen Sie <b>Kopieren</b> .	
7	Wählen Sie <b>Sonntag</b> .	
8	<p>Wählen Sie <b>Einfügen</b>.</p> <p><b>Ergebnis:</b></p> 	

### So benennen Sie das Programm um

1	<p>Wählen Sie den Namen des aktuellen Programms.</p> 	
2	<p>Wählen Sie <b>Umbenennen</b>.</p> 	
3	<p>(optional) Um den aktuellen Programmnamen zu löschen, blättern Sie durch die Zeichenliste, bis ← angezeigt wird, und drücken Sie dann darauf, um das vorherige Zeichen zu löschen. Wiederholen Sie dies für jedes Zeichen des Programmnamens.</p>	
4	<p>Um das aktuelle Programm zu benennen, blättern Sie durch die Zeichenliste und bestätigen Sie das ausgewählte Zeichen. Der Programmname kann bis zu 15 Zeichen enthalten.</p>	
5	Bestätigen Sie den neuen Namen.	



#### INFORMATION

Nicht alle Programm können umbenannt werden.

## 11.4 Witterungsgeführte Kurve

### 11.4.1 Was ist eine witterungsgeführte Kurve?

#### Witterungsgeführter Betrieb

Das Gerät läuft "witterungsgeführt", wenn die Soll-Vorlauftemperatur oder die Speichertemperatur automatisch anhand der Außentemperatur bestimmt wird. Daher ist es mit einem Temperaturfühler an der Nordwand des Gebäudes verbunden. Wenn die Außentemperatur sinkt oder steigt, gleicht das Gerät dies unmittelbar aus. So muss das Gerät nicht auf die Rückmeldung vom Thermostat warten, um die Vorlaufwassertemperatur oder Speichertemperatur zu erhöhen oder zu senken. Da es schneller reagiert, werden ein starker Anstieg oder Abfall der Innentemperatur und der Wassertemperatur an den Entnahmestellen verhindert.

#### Vorteil

Der witterungsgeführte Betrieb reduziert den Energieverbrauch.

#### Witterungsgeführte Kurve

Um die Temperaturunterschiede kompensieren zu können, ist das Gerät auf die witterungsgeführte Kurve angewiesen. Diese Kurve definiert, wie hoch die Speicher- oder Vorlaufwassertemperatur bei den verschiedenen Außentemperaturen sein muss. Da der Abfall der Kurve von den lokalen Umständen, wie Klima und Isolierung des Gebäudes, abhängt, kann die Kurve durch einen Monteur oder den Benutzer angepasst werden.

#### Arten der witterungsgeführten Kurve

Es gibt 2 Arten der witterungsgeführten Kurven:

- 2-Punkte-Kurve
- Steilheit-Korrektur-Kurve

Welche Kurvenart Sie verwenden, um Anpassungen vorzunehmen, hängt von Ihren persönlichen Vorlieben ab. Siehe "[11.4.4 Verwenden der witterungsgeführten Kurven](#)" [▶ 177].

#### Verfügbarkeit

Die witterungsgeführte Kurve ist verfügbar für:

- Hauptzone – Heizung
- Hauptzone – Kühlen
- Zusatzzone – Heizung
- Zusatzzone – Kühlen
- Speicher (nur für Monteure verfügbar)



#### INFORMATION

Für einen witterungsgeführten Betrieb müssen Sie den Sollwert der Hauptzone, Zusatzzone bzw. des Speichers korrekt konfigurieren. Siehe "[11.4.4 Verwenden der witterungsgeführten Kurven](#)" [▶ 177].

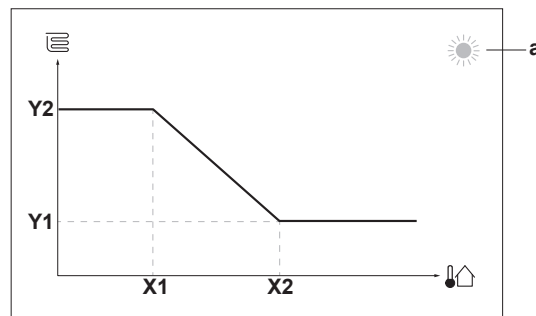
### 11.4.2 2-Punkte-Kurve

Definieren Sie die witterungsgeführte Kurve mit diesen beiden Sollwerten:

- Sollwert (X1, Y2)

- Sollwert (X2, Y1)

### Beispiel



Posten	Beschreibung
<b>a</b>	Ausgewählte witterungsgeführte Zone: <ul style="list-style-type: none"> <li>▪ ☀: Heizen Hauptzone oder Zusatzzone</li> <li>▪ ❄: Kühlen Hauptzone oder Zusatzzone</li> <li>▪ 🚰: Brauchwasser</li> </ul>
<b>X1, X2</b>	Beispiel für die Außenumgebungstemperatur
<b>Y1, Y2</b>	Beispiele für die Soll-Speichertemperatur oder Soll-Vorlauftemperatur. Das Symbol entspricht dem Heizverteilsystem für diese Zone: <ul style="list-style-type: none"> <li>▪ 🏠: Fußbodenheizung</li> <li>▪ 🏠: Ventilator-Konvektor</li> <li>▪ 🏠: Radiator</li> <li>▪ 🏠: Speicher</li> </ul>

#### Mögliche Aktionen in diesem Bildschirm

⏪⋯⋯⋯⋯	Durchlaufen Sie die Temperaturen.
⋯⋯⋯⋯⏩	Ändern Sie die Temperatur.
⋯⋯⏩	Fahren Sie mit der nächsten Temperatur fort.
⏩⋯⋯⋯⋯	Bestätigen Sie die Änderungen und fahren Sie fort.

### 11.4.3 Steilheit-Korrektur-Kurve

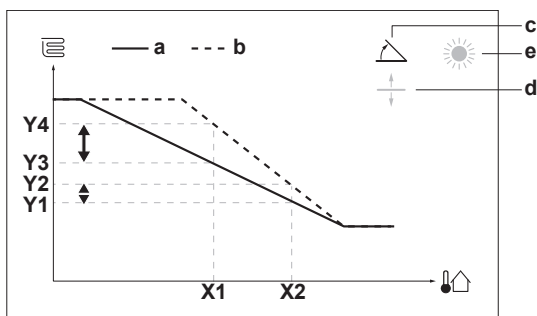
#### Steilheit und Korrektur

Definieren Sie die witterungsgeführte Kurve anhand der Steilheit und Korrektur:

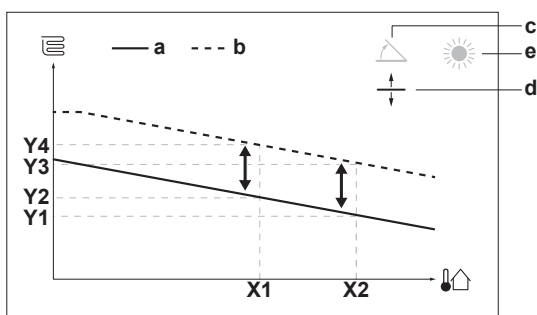
- Ändern Sie die **Steilheit**, um die Vorlauftemperatur für unterschiedliche Umgebungstemperaturen unterschiedlich zu erhöhen oder zu senken. Wenn zum Beispiel die Vorlauftemperatur im Allgemeinen in Ordnung ist, sie aber bei niedrigen Umgebungstemperaturen zu kalt ist, erhöhen Sie die Steilheit, sodass die Vorlauftemperatur entsprechend stärker aufgeheizt wird, je stärker die Umgebungstemperaturen fallen.
- Ändern Sie die **Korrektur**, um die Vorlauftemperatur für unterschiedliche Umgebungstemperaturen gleichmäßig zu erhöhen oder zu senken. Wenn zum Beispiel die Vorlauftemperatur bei unterschiedlichen Umgebungstemperaturen immer ein wenig zu kalt ist, verschieben Sie die Korrektur, um die Vorlauftemperatur für alle Umgebungstemperaturen gleichermaßen zu erhöhen.

**Beispiele**




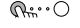
Witterungsgeführte Kurve, wenn die Steilheit ausgewählt ist:



Witterungsgeführte Kurve, wenn die Korrektur ausgewählt ist:



Posten	Beschreibung
<b>a</b>	Witterungsgeführte Kurve vor den Änderungen.
<b>b</b>	Witterungsgeführte Kurve nach den Änderungen (als Beispiel): <ul style="list-style-type: none"> <li>▪ Wenn die Steilheit geändert wird, ist die neue bevorzugte Temperatur an X1 ungleich höher als die bevorzugte Temperatur an X2.</li> <li>▪ Wenn die Korrektur geändert wird, sind die neue bevorzugte Temperatur an X1 und die bevorzugte Temperatur an X2 gleichermaßen höher.</li> </ul>
<b>c</b>	Steilheit
<b>d</b>	Korrektur
<b>e</b>	Ausgewählte witterungsgeführte Zone: <ul style="list-style-type: none"> <li>▪ ☀: Heizen Hauptzone oder Zusatzzone</li> <li>▪ ❄: Kühlen Hauptzone oder Zusatzzone</li> <li>▪ 🚰: Brauchwasser</li> </ul>
<b>X1, X2</b>	Beispiel für die Außenumgebungstemperatur
<b>Y1, Y2, Y3, Y4</b>	Beispiele für die Soll-Speichertemperatur oder Soll-Vorlauftemperatur. Das Symbol entspricht dem Heizverteilsystem für diese Zone: <ul style="list-style-type: none"> <li>▪ 🏠: Fußbodenheizung</li> <li>▪ 🌀: Ventilator-Konvektor</li> <li>▪ 🏠: Radiator</li> <li>▪ 🏠: Speicher</li> </ul>

Mögliche Aktionen in diesem Bildschirm	
	Wählen Sie die Steilheit oder die Korrektur.
	Erhöhen oder verringern Sie die Steilheit/Korrektur.
	Wenn die Steilheit ausgewählt ist: Legen Sie die Steilheit fest und wechseln Sie zur Korrektur. Wenn die Korrektur ausgewählt ist: Legen Sie die Korrektur fest.
	Überprüfen Sie die Änderungen und kehren Sie zum Untermenü zurück.

#### 11.4.4 Verwenden der witterungsgeführten Kurven

Konfigurieren Sie die witterungsgeführten Kurven wie folgt:

##### So definieren Sie den Sollwertmodus

Um die witterungsgeführte Kurve zu verwenden, müssen Sie den richtigen Sollwertmodus definieren:

Rufen Sie den Sollwertmodus auf ...	Stellen Sie den Sollwertmodus ein ...
<b>Hauptzone – Heizung</b>	
[2.4] Hauptzone > Sollwertmodus	Witterungsgeführtes Heizen, konstantes Kühlen ODER Witterungsgeführt
<b>Hauptzone – Kühlen</b>	
[2.4] Hauptzone > Sollwertmodus	Witterungsgeführt
<b>Zusatzzone – Heizung</b>	
[3.4] Zusatzzone > Sollwertmodus	Witterungsgeführtes Heizen, konstantes Kühlen ODER Witterungsgeführt
<b>Zusatzzone – Kühlen</b>	
[3.4] Zusatzzone > Sollwertmodus	Witterungsgeführt
<b>Speicher</b>	
[5.B] Speicher > Sollwertmodus	<b>Beschränkung:</b> Nur für Monteure verfügbar. Witterungsgeführt

##### So ändern Sie die Art der witterungsgeführten Kurve

Um die Art für alle Zonen (Haupt + Zusatz) und für den Speicher zu ändern, gehen Sie zu [2.E] Hauptzone > Typ witterungsgeführte Kurve.

Sie können auch über folgende Optionen anzeigen, welche Art ausgewählt ist:

- [3.C] Zusatzzone > Typ witterungsgeführte Kurve
- [5.E] Speicher > Typ witterungsgeführte Kurve

**Beschränkung:** Nur für Monteure verfügbar.

##### So ändern Sie die witterungsgeführte Kurve

Zone	Gehen Sie zu ...
<b>Hauptzone – Heizung</b>	[2.5] Hauptzone > Witterungsgeführte Heizkurve

Zone	Gehen Sie zu ...
Hauptzone – Kühlen	[2.6] Hauptzone > Witterungsgeführte Kühlkurve
Zusatzzone – Heizung	[3.5] Zusatzzone > Witterungsgeführte Heizkurve
Zusatzzone – Kühlen	[3.6] Zusatzzone > Witterungsgeführte Kühlkurve
Speicher	<b>Beschränkung:</b> Nur für Monteure verfügbar. [5.C] Speicher > Witterungsgeführte Kurve



**INFORMATION**

**Maximale und minimale Sollwerte**

Sie können die Kurve nicht mit Temperaturen konfigurieren, die über oder unter den festgelegten maximalen und minimalen Sollwerten für diese Zone bzw. für den Speicher liegen. Wenn der maximale oder minimale Sollwert erreicht ist, verflacht die Kurve.

**So stimmen Sie die witterungsgeführte Kurve fein ab: Steilheit-Korrektur-Kurve**

Die folgende Tabelle beschreibt, wie Sie die witterungsgeführte Kurve einer Zone oder des Speichers fein abstimmen:

Gefühl ...		Feineinstellung mit Steilheit und Korrektur:	
Bei regulären Außentemperaturen ...	Bei kalten Außentemperaturen ...	Steilheit	Korrektur
OK	Kalt	↑	—
OK	Warm	↓	—
Kalt	OK	↓	↑
Kalt	Kalt	—	↑
Kalt	Warm	↓	↑
Warm	OK	↑	↓
Warm	Kalt	↑	↓
Warm	Warm	—	↓

**So stimmen Sie die witterungsgeführte Kurve fein ab: 2-Punkt-Kurve**

Die folgende Tabelle beschreibt, wie Sie die witterungsgeführte Kurve einer Zone oder des Speichers fein abstimmen:

Gefühl ...		Feinabstimmung mit Sollwerten:			
Bei regulären Außentemperaturen ...	Bei kalten Außentemperaturen ...	Y2 <sup>(a)</sup>	Y1 <sup>(a)</sup>	X1 <sup>(a)</sup>	X2 <sup>(a)</sup>
OK	Kalt	↑	—	↑	—
OK	Warm	↓	—	↓	—
Kalt	OK	—	↑	—	↑
Kalt	Kalt	↑	↑	↑	↑




Gefühl ...		Feinabstimmung mit Sollwerten:			
Bei regulären Außentemperaturen ...	Bei kalten Außentemperaturen ...	Y2 <sup>(a)</sup>	Y1 <sup>(a)</sup>	X1 <sup>(a)</sup>	X2 <sup>(a)</sup>
Kalt	Warm	↓	↑	↓	↑
Warm	OK	—	↓	—	↓
Warm	Kalt	↑	↓	↑	↓
Warm	Warm	↓	↓	↓	↓

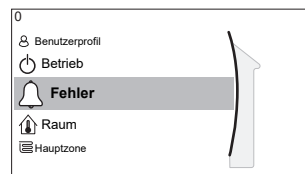
<sup>(a)</sup> Siehe "11.4.2 2-Punkte-Kurve" [▶ 174].

## 11.5 Menü "Einstellungen"

Sie können zusätzliche Einstellungen über den Hauptmenübildschirm und seine Untermenüs vornehmen. Hier werden die wichtigsten Einstellungen vorgestellt.

### 11.5.1 Fehler

Bei einem Fehler wird  oder  auf dem Startbildschirm angezeigt. Um den Fehlercode anzuzeigen, öffnen Sie den Menübildschirm und rufen Sie [0] **Fehler** auf. Drücken Sie , um weitere Informationen über den Fehler aufzurufen.

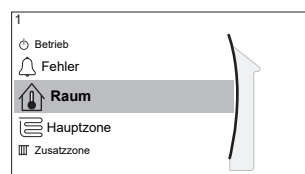


[0] Fehler

### 11.5.2 Raum

#### Übersicht

Die folgenden Elemente sind im Untermenü aufgeführt:



[1] Raum

 Sollwert-Bildschirm

[1.1] Zeitprogramm

[1.2] Heizprogramm

[1.3] Kühlprogramm

[1.4] Frostschutz

[1.5] Sollwertgrenzen

[1.6] Abweichung Raumfühler

[1.7] Abweichung Raumfühler

#### Sollwert-Bildschirm

Steuern Sie die Raumtemperatur der Hauptzone über den Sollwert-Bildschirm [1] **Raum**.

Siehe "11.3.5 Sollwert-Bildschirm" [▶ 168].

### Zeitprogramm

Geben Sie an, ob die Raumtemperatur über ein Programm gesteuert wird.

#	Code	Beschreibung
[1.1]	Nicht zutreffend	<b>Zeitprogramm:</b> <ul style="list-style-type: none"> <li>▪ <b>Nein:</b> Die Raumtemperatur wird direkt durch den Benutzer gesteuert.</li> <li>▪ <b>Ja:</b> Die Raumtemperatur wird über ein Programm gesteuert und kann durch den Benutzer geändert werden.</li> </ul>

### Heizprogramm

Gültig für alle Modelle.

Definieren Sie ein Heizprogramm der Raumtemperatur unter [1.2] **Heizprogramm**.

Siehe "[11.3.7 Programmbildschirm: Beispiel](#)" [▶ 169].

### Kühlprogramm

Gilt nur für umkehrbare Modelle.

Definieren Sie ein Kühlprogramm der Raumtemperatur unter [1.3] **Kühlprogramm**.

Siehe "[11.3.7 Programmbildschirm: Beispiel](#)" [▶ 169].

### Frostschutz

[1.4] **Frostschutz** verhindert, dass der Raum zu kalt wird. Diese Einstellung gilt, wenn [2.9] **Steuerung=Raumthermostat** eingestellt ist, bietet aber auch Funktionalität für die Vorlauftemperatur-Regelung und die Zusatz-Raumthermostat-Steuerung. In den letzteren beiden Fällen kann **Frostschutz** aktiviert werden, indem Sie die bauseitige Einstellung [2-06]=1 setzen.

Frostschutz Raum ist, wenn es aktiviert ist, nicht garantiert, wenn kein Raumthermostat vorhanden ist, der die Wärmepumpe aktivieren kann. Dies ist in folgenden Situationen der Fall:

- [2.9] **Steuerung=Externer Raumthermostat** und [C.2] **Heizen/Kühlen=Aus** oder wenn
- [2.9] **Steuerung=Vorlauf**.

In den oben aufgeführten Fällen heizt **Frostschutz** das Wasser für die Raumheizung bis auf einen reduzierten Sollwert auf, wenn die Außentemperatur unter 6°C liegt.

Hauptzoneneinheit-Steuerungsmethode [2.9]	Beschreibung
Vorlauftemperatur-Regelung ([C-07]=0)	Frostschutz Raum ist NICHT gewährleistet.
Regelung durch externen Raumthermostat ([C-07]=1)	Ermöglichen Sie, dass das externe Raumthermostat den Frostschutz für den Raum übernimmt: <ul style="list-style-type: none"> <li>▪ Setzen Sie [C.2] <b>Heizen/Kühlen=Ein</b>.</li> </ul>



Hauptzoneneinheit-Steuerungsmethode [2.9]	Beschreibung
Raumthermostatregelung ([C-07]=2)	<p>Ermöglichen Sie, dass die spezielle Komfort-Benutzerschnittstelle (BRC1HHDA, wird als Raumthermostat verwendet) den Frostschutz Raum übernimmt:</p> <ul style="list-style-type: none"> <li>▪ Setzen Sie Frostschutz [1.4.1] <b>Aktivierung=Ja.</b></li> <li>▪ Legen Sie die Temperatur der Frostschutzfunktion unter [1.4.2] <b>Raumtemperatur-Sollwert</b> fest.</li> </ul>

**INFORMATION**

Wenn der Fehler U4 auftritt, ist der Frostschutz für den Raum NICHT gewährleistet.

**HINWEIS**

Wenn die Raum-Frostschutz-Einstellung aktiv ist und der Fehler U4 auftritt, startet das Gerät automatisch die **Frostschutz**-Funktion über die Reserveheizung. Wenn die Reserveheizung während eines U4-Fehlers nicht für den Raumfrostschutz zulässig ist, MUSS die Raum-Frostschutz-Einstellung deaktiviert werden.

**HINWEIS**

**Frostschutz Raum.** Auch wenn Sie den Raumheiz-/kühlbetrieb ausschalten ([C.2]: **Betrieb > Heizen/Kühlen**), kann der Frostschutzbetrieb Raum aktiv werden (wenn er aktiviert wurde). Für die Vorlauftemperatur-Steuerung und die externe Raumthermostat-Steuerung wird der Schutz NICHT garantiert.

Ausführliche Informationen zum Frostschutz Raum in Bezug zur anwendbaren Gerätsteuerungsmethode finden Sie unter den unten aufgeführten Abschnitten.

**Vorlauftemperatur-Regelung ([C-07]=0)**

Unter der Vorlauftemperatur-Regelung ist der Frostschutz für den Raum NICHT gewährleistet. Wenn jedoch Frostschutz Raum [2-06] aktiviert ist, ist ein begrenzter Frostschutz durch das Gerät möglich:

Wenn...	dann...
<ul style="list-style-type: none"> <li>▪ Heizen/Kühlen=Aus ist und</li> <li>▪ Außen-Umgebungstemperatur fällt unter 6°C</li> </ul>	<ul style="list-style-type: none"> <li>▪ Das Gerät versorgt die Heizverteilsysteme mit Vorlaufwasser, um den Raum wieder aufzuwärmen und</li> <li>▪ der Vorlauftemperatur-Sollwert wird gesenkt.</li> </ul>
<ul style="list-style-type: none"> <li>▪ Heizen/Kühlen=Ein ist und</li> <li>▪ Betriebsart=Heizen</li> </ul>	Das Gerät versorgt die Heizverteilsysteme mit Vorlaufwasser, um den Raum gemäß der normalen Logik wieder aufzuwärmen.
<ul style="list-style-type: none"> <li>▪ Heizen/Kühlen=Ein ist und</li> <li>▪ Betriebsart=Kühlen</li> </ul>	Es gibt keinen Frostschutz Raum.

**Externe Raumthermostatsteuerung ([C-07]=1)**

Bei der Steuerung über den externen Raumthermostat wird der Frostschutz Raum durch den externen Raumthermostat unter den folgenden Voraussetzungen garantiert:

- [C.2] Heizen/Kühlen=Ein und
- [9.5.1] Notbetrieb=Automatisch oder Auto-SH normal/Brauchwasser aus.

Wenn jedoch [1.4.1] Frostschutz aktiviert ist, ist ein begrenzter Frostschutz durch das Gerät möglich.

Im Fall von 1 Vorlauftemperaturzone:

Wenn...	dann...
<ul style="list-style-type: none"> <li>▪ Heizen/Kühlen=Aus ist und</li> <li>▪ Außen-Umgebungstemperatur fällt unter 6°C</li> </ul>	<ul style="list-style-type: none"> <li>▪ Das Gerät versorgt die Heizverteilsysteme mit Vorlaufwasser, um den Raum wieder aufzuwärmen und</li> <li>▪ der Vorlauftemperatur-Sollwert wird gesenkt.</li> </ul>
<ul style="list-style-type: none"> <li>▪ Heizen/Kühlen=Ein ist und</li> <li>▪ Der externe Raumthermostat ist "Thermo AUS" und</li> <li>▪ die Außentemperatur fällt unter 6°C</li> </ul>	<ul style="list-style-type: none"> <li>▪ Das Gerät versorgt die Heizverteilsysteme mit Vorlaufwasser, um den Raum wieder aufzuwärmen und</li> <li>▪ der Vorlauftemperatur-Sollwert wird gesenkt.</li> </ul>
<ul style="list-style-type: none"> <li>▪ Heizen/Kühlen=Ein ist und</li> <li>▪ Der externe Raumthermostat ist "Thermo EIN" und</li> </ul>	Der Frostschutz Raum wird durch die normale Logik garantiert.

Im Fall von 2 Vorlauftemperaturzonen:

Wenn...	dann...
<ul style="list-style-type: none"> <li>▪ Heizen/Kühlen=Aus ist und</li> <li>▪ Außen-Umgebungstemperatur fällt unter 6°C</li> </ul>	<ul style="list-style-type: none"> <li>▪ Das Gerät versorgt die Heizverteilsysteme mit Vorlaufwasser, um den Raum wieder aufzuwärmen und</li> <li>▪ der Vorlauftemperatur-Sollwert wird gesenkt.</li> </ul>
<ul style="list-style-type: none"> <li>▪ Heizen/Kühlen=Ein ist und</li> <li>▪ Betriebsart=Heizen ist und</li> <li>▪ Der externe Raumthermostat ist "Thermo AUS" und</li> <li>▪ die Außentemperatur fällt unter 6°C</li> </ul>	<ul style="list-style-type: none"> <li>▪ Das Gerät versorgt die Heizverteilsysteme mit Vorlaufwasser, um den Raum wieder aufzuwärmen und</li> <li>▪ der Vorlauftemperatur-Sollwert wird gesenkt.</li> </ul>
<ul style="list-style-type: none"> <li>▪ Heizen/Kühlen=Ein ist und</li> <li>▪ Betriebsart=Kühlen</li> </ul>	Es gibt keinen Frostschutz Raum.

### Raumthermostatsteuerung ([C-07]=2)

Während der Raumthermostatsteuerung ist der Frostschutz Raum [2-06] garantiert, wenn er aktiviert ist. Ist dies der Fall und die Raumtemperatur fällt unter die Raumfrostschutztemperatur [2-05], versorgt das Gerät die Heizverteilsysteme mit Vorlaufwasser, um den Raum wieder aufzuwärmen.

#	Code	Beschreibung
[1.4.1]	[2-06]	<b>Aktivierung:</b> <ul style="list-style-type: none"> <li>▪ 0 <b>Nein</b>: Die Frostschutzfunktionalität ist AUS.</li> <li>▪ 1 <b>Ja</b>: Die Frostschutzfunktionalität ist an.</li> </ul>
[1.4.2]	[2-05]	<b>Raumtemperatur-Sollwert:</b> <ul style="list-style-type: none"> <li>▪ 4°C~16°C</li> </ul>

**INFORMATION**

Wenn die spezielle Komfort-Benutzerschnittstelle (BRC1HHDA, wird als Raumthermostat verwendet) getrennt ist (aufgrund einer falschen Verkabelung oder einer Beschädigung des Kabels), ist der Frostschutz für den Raum NICHT gewährleistet.

**HINWEIS**

Wenn **Notbetrieb** auf **Manuell** eingestellt ist ([9.5.1]=0) und beim Gerät der Start des Notbetriebs ausgelöst wird, stoppt das Gerät und muss manuell über die Bedieneinheit zurückgesetzt werden. Um den Rückgewinnungsvorgang manuell durchzuführen, rufen Sie den **Fehler**-Hauptmenübildschirm auf und bestätigen vor dem Start den Notbetrieb.

Die Funktion "Frostschutz Raum" ist auch dann aktiv, wenn der Benutzer den Notbetrieb nicht bestätigt.

**Sollwertgrenzen**

Gilt nur für die Raumthermostatregelung.

Sie können Energie sparen, indem Sie ein Überhitzen oder Unterkühlen vermeiden. Dazu können Sie den Temperaturbereich der Raumtemperatur für den Heiz- und/oder Kühlbetrieb begrenzen.

**HINWEIS**

Beim Anpassen der Raumtemperaturbereiche werden alle Soll-Raumtemperaturen ebenfalls angepasst, um sicherzustellen, dass diese sich innerhalb der Grenzwerte befinden.

#	Code	Beschreibung
[1.5.1]	[3-07]	Heizen Minimum
[1.5.2]	[3-06]	Heizen Maximum
[1.5.3]	[3-09]	Kühlen Minimum
[1.5.4]	[3-08]	Kühlen Maximum

**Abweichung Raumfühler**

Gilt nur für die Raumthermostatregelung.

Um den (externen) Raumtemperaturfühler zu kalibrieren, geben Sie einen Korrekturwert für den von der Komfort-Benutzerschnittstelle (BRC1HHDA, wird als Raumthermostat verwendet) oder einem externen Raumfühler gemessenen Raumthermistorwert ein. Die Einstellung kann genutzt werden, um Situationen auszugleichen, in denen die Komfort-Benutzerschnittstelle oder der externe Raumfühler nicht am idealen Installationsort installiert werden können.

Siehe "[6.7 Einstellen eines externen Temperaturfühlers](#)" [▶ 67].

#	Code	Beschreibung
[1.6]	[2-0A]	<b>Abweichung Raumfühler</b> (Komfort-Benutzerschnittstelle (BRC1HHDA, wird als Raumthermostat verwendet)): Korrekturwert der tatsächlichen Raumtemperatur wird von der Komfort-Benutzerschnittstelle gemessen. <ul style="list-style-type: none"> <li>▪ <math>-5^{\circ}\text{C}\sim 5^{\circ}\text{C}</math>, Schritt <math>0,5^{\circ}\text{C}</math></li> </ul>
[1.7]	[2-09]	<b>Abweichung Raumfühler</b> (externe Raumfühleroption): Nur anwendbar, wenn die externe Raumfühleroption installiert und konfiguriert ist. <ul style="list-style-type: none"> <li>▪ <math>-5^{\circ}\text{C}\sim 5^{\circ}\text{C}</math>, Schritt <math>0,5^{\circ}\text{C}</math></li> </ul>

### Komfort-Sollwert Raum

**Beschränkung:** Nur zutreffend, wenn:

- Smart Grid aktiviert ist ([9.8.4]=**Smart-Grid**) und
- Raumpufferung aktiviert ist ([9.8.7]=**Ja**)

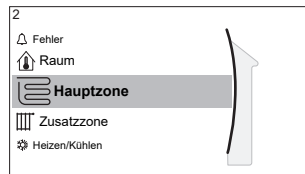
Wenn die Raumpufferung aktiviert ist, wird die zusätzliche Energie der Photovoltaikpaneele im Speicher und im Raumheizungs-/kühlkreislauf (d. h. zum Aufheizen bzw. Abkühlen des Raums) gepuffert. Mit den Raum-Komfort-Sollwerten (Kühlen/Heizen) können Sie die maximalen/minimalen Sollwerte verändern, die verwendet werden, wenn die zusätzliche Energie im Raumheizungs-/kühlkreislauf gepuffert wird.

#	Code	Beschreibung
[1.9.1]	[9-0A]	<b>Komfort-Sollwert Heizen</b> <ul style="list-style-type: none"> <li>▪ <math>[3-07]\sim [3-06]^{\circ}\text{C}</math></li> </ul>
[1.9.2]	[9-0B]	<b>Komfort-Sollwert Kühlen</b> <ul style="list-style-type: none"> <li>▪ <math>[3-09]\sim [3-08]^{\circ}\text{C}</math></li> </ul>

## 11.5.3 Hauptzone

### Übersicht

Die folgenden Elemente sind im Untermenü aufgeführt:



## [2] Hauptzone

[2] Sollwert-Bildschirm

[2.1] Zeitprogramm

[2.2] Heizprogramm

[2.3] Kühlprogramm

[2.4] Sollwertmodus

[2.5] Witterungsgeführte Heizkurve

[2.6] Witterungsgeführte Kühlkurve

[2.7] Heizungssystem

[2.8] Sollwertgrenzen

[2.9] Steuerung

[2.A] Externer Thermostattyp

[2.B] Delta T

[2.C] Modulation

[2.D] Absperrventil

[2.E] Typ witterungsgeführte Kurve

### Sollwert-Bildschirm

Steuern Sie die Vorlauftemperatur der Hauptzone über den Sollwert-Bildschirm [2] Hauptzone.

Siehe "[11.3.5 Sollwert-Bildschirm](#)" [▶ 168].

### Zeitprogramm

Geben Sie an, ob die Vorlauftemperatur über ein Programm definiert wird.

Der Einfluss des VLT-Sollwertmodus [2.4] ist wie folgt:

- Im VLT-Sollwertmodus **Konstant** können die programmierten Aktionen für die Soll-Vorlauftemperatur voreingestellt oder benutzerdefiniert sein.
- Im VLT-Sollwertmodus **Witterungsgeführt** sind die programmierten Aktionen die gewünschten Verstellaktionen, entweder voreingestellt oder benutzerdefiniert.

#	Code	Beschreibung
[2.1]	Nicht zutreffend	Zeitprogramm: <ul style="list-style-type: none"> <li>▪ 0: Nein</li> <li>▪ 1: Ja</li> </ul>

### Heizen-Programm

Definieren Sie ein Heiztemperturprogramm für die Hauptzone über [2.2] Heizprogramm.

Siehe "[11.3.7 Programmbildschirm: Beispiel](#)" [▶ 169].

### Kühlen-Programm

Definieren Sie ein Kühltemperturprogramm für die Hauptzone über [2.3] Kühlprogramm.

Siehe "[11.3.7 Programmbildschirm: Beispiel](#)" [▶ 169].

### Sollwertmodus

Definieren Sie den Sollwertmodus:

- **Konstant:** Die Soll-Vorlauftemperatur hängt nicht von der Außen-Umgebungstemperatur ab.
- Im Modus **Witterungsgeführtes Heizen, konstantes Kühlen** gilt für die Soll-Vorlauftemperatur:
  - Sie hängt beim Heizen von der Außen-Umgebungstemperatur ab
  - Sie hängt beim Kühlen NICHT von der Außen-Umgebungstemperatur ab
- Im Modus **Witterungsgeführt** hängt die Soll-Vorlauftemperatur von der Außen-Umgebungstemperatur ab.

#	Code	Beschreibung
[2.4]	Nicht zutreffend	Sollwertmodus: <ul style="list-style-type: none"> <li>▪ Konstant</li> <li>▪ Witterungsgeführtes Heizen, konstantes Kühlen</li> <li>▪ Witterungsgeführt</li> </ul>

Wenn der witterungsgeführte Betrieb aktiv ist, wird das Wasser bei niedrigen Außentemperaturen stärker erwärmt und umgekehrt. Während des witterungsgeführten Betriebs kann der Benutzer die Wassertemperatur um maximal 10°C nach oben oder unten verstellen.

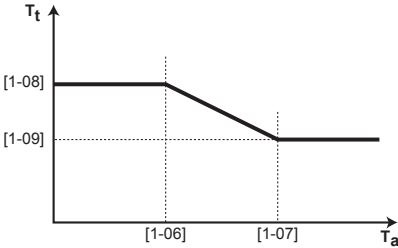
### Witterungsgeführte Heizkurve

Legen Sie das witterungsgeführte Heizen für die Hauptzone fest (wenn [2.4]=1 oder 2):

#	Code	Beschreibung
[2.5]	[1-00] [1-01] [1-02] [1-03]	<p>Legen Sie witterungsgeführtes Heizen über [2.5] <b>Witterungsgeführte Heizkurve</b> fest:</p> <p><math>T_t</math> Soll-Vorlauftemperatur (Hauptzone)  <math>T_a</math> Außentemperatur</p> <p>Legen Sie witterungsgeführtes Heizen über [9.] <b>Übersicht der Einstellungen</b> fest:</p> <ul style="list-style-type: none"> <li>▪ [1-00]: Niedrige Außenumgebungstemperatur. <math>-40^{\circ}\text{C}\sim+5^{\circ}\text{C}</math></li> <li>▪ [1-01]: Hohe Außenumgebungstemperatur. <math>10^{\circ}\text{C}\sim25^{\circ}\text{C}</math></li> <li>▪ [1-02]: Soll-Vorlauftemperatur, wenn die Außentemperatur der niedrigen Umgebungstemperatur entspricht oder niedriger ist. <math>[9-01]^{\circ}\text{C}\sim[9-00]^{\circ}\text{C}</math>  <b>Hinweis:</b> Dieser Wert sollte höher sein als [1-03], da das Wasser bei niedrigen Außentemperaturen wärmer sein muss.</li> <li>▪ [1-03]: Soll-Vorlauftemperatur, wenn die Außentemperatur der hohen Umgebungstemperatur entspricht oder höher ist. <math>[9-01]^{\circ}\text{C}\sim\min(45, [9-00])^{\circ}\text{C}</math>  <b>Hinweis:</b> Dieser Wert sollte niedriger sein als [1-02], da das Wasser bei hohen Außentemperaturen weniger warm sein muss.</li> </ul>

### Witterungsgeführte Kühlkurve

Legen Sie das witterungsgeführte Kühlen für die Hauptzone fest (wenn [2.4]=2):

#	Code	Beschreibung
[2.6]	[1-06] [1-07] [1-08] [1-09]	<p>Legen Sie witterungsgeführtes Kühlen über [2.6] <b>Witterungsgeführte Kühlkurve</b> fest:</p>  <p><math>T_t</math> Soll-Vorlauftemperatur (Hauptzone) <math>T_a</math> Außentemperatur</p> <p>Legen Sie witterungsgeführtes Heizen über [9.] <b>Übersicht der Einstellungen</b> fest:</p> <ul style="list-style-type: none"> <li>▪ [1-06]: Niedrige Außenumgebungstemperatur. 10°C~25°C</li> <li>▪ [1-07]: Hohe Außenumgebungstemperatur. 25°C~43°C</li> <li>▪ [1-08]: Soll-Vorlauftemperatur, wenn die Außentemperatur der niedrigen Umgebungstemperatur entspricht oder niedriger ist. [9-03]°C~[9-02]°C</li> </ul> <p><b>Hinweis:</b> Dieser Wert sollte höher sein als [1-09], da bei niedrigen Außentemperaturen weniger kaltes Wasser erforderlich ist.</p> <ul style="list-style-type: none"> <li>▪ [1-09]: Soll-Vorlauftemperatur, wenn die Außentemperatur der hohen Umgebungstemperatur entspricht oder höher ist. [9-03]°C~[9-02]°C</li> </ul> <p><b>Hinweis:</b> Dieser Wert sollte niedriger sein als [1-08], da das Wasser bei hohen Außentemperaturen kälter sein muss.</p>

### Heizungssystem

Das Aufheizen oder Abkühlen der Hauptzone kann länger dauern. Das ist abhängig von:

- Der Wassermenge im System
- Dem Heizemittertyp der Hauptzone

Die Einstellung **Heizungssystem** kann einen Ausgleich für ein langsames oder schnelles Heiz-/Kühlsystem während des Aufwärm-/Abkühlzyklus schaffen. Bei der Steuerung des Raumthermostats beeinflusst **Heizungssystem** die maximale Modulation der Soll-Vorlauftemperatur und die Möglichkeit zur Nutzung der automatischen Umstellung zwischen Kühlung und Heizung je nach Innenumgebungstemperatur.

Es ist wichtig, **Heizungssystem** korrekt und in Einklang mit Ihrem Systemlayout vorzunehmen. Der Ziel-Delta T für die Hauptzone hängt davon ab.



#	Code	Beschreibung
[2.7]	[2-0C]	<b>Heizungssystem:</b> <ul style="list-style-type: none"> <li>▪ 0: Fußbodenheizung</li> <li>▪ 1: Ventilator-Konvektor</li> <li>▪ 2: Heizkörper</li> </ul>

Die Einstellung **Heizungssystem** hat wie folgt Einfluss auf den Raumheizungs-Sollwertbereich und den Ziel-Delta T beim Heizen:

Heizungssystem Hauptzone	Raumheizungs-Sollwertbereich [9-01]~[9-00]	Ziel-Delta-T beim Heizen [1-0B]
0: Fußbodenheizung	Maximal 55°C	Variabel (siehe [2.B.1])
1: Ventilator-Konvektor	Maximal 55°C	Variabel (siehe [2.B.1])
2: Heizkörper	Maximal 70°C	Fest 10°C



#### HINWEIS

Der maximale Sollwert bei der Raumheizung hängt vom Verteilertyp ab, wie in der Tabelle oben zu sehen ist. Wenn es 2 Wassertemperaturzonen gibt, ist der maximale Sollwert das Maximum der 2 Zonen.



#### HINWEIS

Wenn das System NICHT auf diese Art konfiguriert wird, könnte es zu Schäden am Heizverteilsystem kommen. Wenn es 2 Zonen gibt, muss beim Heizen auf folgende Punkte geachtet werden:

- Die Zone mit der niedrigsten Wassertemperatur ist als Hauptzone konfiguriert.
- Die Zone mit der höchsten Wassertemperatur ist als Zusatzzone konfiguriert.



#### HINWEIS

Wenn 2 Zonen vorliegen und die Verteilertypen falsch konfiguriert sind, kann Wasser mit hoher Temperatur an einen Verteiler mit niedriger Temperatur geleitet werden (Fußbodenheizung). Um das zu vermeiden:

- Installieren Sie ein Aquastat-/Thermostat-Ventil, um zu hohe Temperaturen an einen Verteiler mit niedriger Temperatur zu verhindern.
- Stellen Sie sicher, dass Sie die Verteilertypen für die Hauptzone [2.7] und für die Zusatzzone [3.7] korrekt entsprechend dem verbundenen Verteiler festlegen.



#### HINWEIS

**Durchschnittliche Emitter-Temperatur** = Vorlauftemperatur – (Delta T)/2

Das bedeutet, dass beim gleichen Vorlauftemperatur-Sollwert die durchschnittliche Emitter-Temperatur des Heizkörpers niedriger als die der Fußbodenheizung ist, da Delta T größer ist.

Beispiel-Heizkörper:  $40 - 10 / 2 = 35^\circ\text{C}$

Beispiel Fußbodenheizung:  $40 - 5 / 2 = 37,5^\circ\text{C}$

Zum Ausgleich haben Sie folgende Möglichkeiten:

- Die witterungsgeführte Kurve der Soll-Temperaturen [2.5] erhöhen.
- Eine Vorlauftemperatur-Modulation ermöglichen und die maximale Modulation [2.C] erhöhen.

### Sollwertgrenzen

Um eine falsche Vorlauftemperatur für die Haupt-Vorlauftemperaturzone zu verhindern (d. h. zu heiß oder zu kalt), beschränken Sie den Temperaturbereich.



#### HINWEIS

Bei einer Bodenheizung, ist es wichtig, die folgenden Temperaturen zu begrenzen:

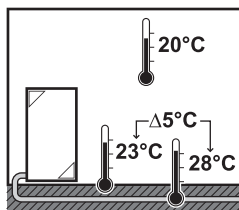
- maximale Vorlauftemperatur beim Heizbetrieb gemäß den Spezifikationen der Bodenheizungsanlage.
- die Mindest-Vorlauftemperatur im Kühlbetrieb auf 18~20°C, um Kondensatbildung auf dem Boden zu vermeiden.



#### HINWEIS

- Beim Anpassen der Vorlauftemperaturbereiche werden auch alle Soll-Vorlauftemperaturen angepasst, um sicherzustellen, dass diese sich innerhalb der Grenzwerte befinden.
- Stellen Sie immer eine Balance zwischen der Soll-Vorlauftemperatur und der Soll-Raumtemperatur und/oder der Leistung (entsprechend der Anordnung und der Wahl der Wärme-Emitter) her. Die Soll-Vorlauftemperatur ist das Ergebnis mehrerer Einstellungen (Voreinstellwerte, Verstellwerte, AT-geführte Kurven, Modulation). Infolgedessen könnten zu hohe oder zu niedrige Vorlauftemperaturen vorkommen, die zu Übertemperaturen oder Kapazitätsengpässen führen. Durch die Begrenzung des Vorlauftemperaturbereiches auf geeignete Werte (je nach Wärme-Emitter) können solche Situationen vermieden werden.

**Beispiel:** Im Heizbetrieb müssen die Vorlauftemperaturen ausreichend höher als die Raumtemperaturen sein. Um zu verhindern, dass sich der Raum nicht wie gewünscht aufheizen kann, setzen Sie die minimale Vorlauftemperatur auf 28°C.



#	Code	Beschreibung
Vorlauftemperaturbereich für die Vorlauftemperatur-Hauptzone (= die Vorlauftemperaturzone mit der niedrigsten Vorlauftemperatur im Heizbetrieb und der höchsten Vorlauftemperatur im Kühlbetrieb)		
[2.8.1]	[9-01]	<b>Heizen Minimum:</b> ▪ 15°C~37°C
[2.8.2]	[9-00]	<b>Heizen Maximum:</b> ▪ [2-0C]=2 (Verteilertyp Hauptzone = Radiator) 37°C~70°C ▪ Andernfalls: 37°C~55°C
[2.8.3]	[9-03]	<b>Kühlen Minimum:</b> ▪ 5°C~18°C
[2.8.4]	[9-02]	<b>Kühlen Maximum:</b> ▪ 18°C~22°C

## Steuerung

Definieren Sie, wie der Betrieb des Geräts gesteuert wird.

Steuerung	Bei dieser Steuerung...
Vorlauf	Der Betrieb des Geräts wird abhängig von der Vorlauftemperatur und unabhängig von der aktuellen Raumtemperatur und/oder vom Heiz- oder Kühlbedarf im Raum geregelt.
Externer Raumthermostat	Der Betrieb des Geräts wird vom externen Thermostat oder einer entsprechenden Vorrichtung (z. B. Wärmepumpen-Konvektor) geregelt.
Raumthermostat	Der Gerätebetrieb wird basierend auf der von der speziellen Komfort-Benutzerschnittstelle (BRC1HHDA, verwendet als Raumthermostat) bestimmten Umgebungstemperatur bestimmt.

#	Code	Beschreibung
[2.9]	[C-07]	<ul style="list-style-type: none"> <li>▪ 0: Vorlauf</li> <li>▪ 1: Externer Raumthermostat</li> <li>▪ 2: Raumthermostat</li> </ul>

## Externer Thermostattyp

Gilt nur für die externe Raumthermostatregelung.



### HINWEIS

Bei Einsatz eines externen Raumthermostats, steuert der externe Raumthermostat die Einstellung für "Frostschutz Raum". Die Funktion Frostschutz Raum ist aber nur möglich, wenn [C.2] Heizen/Kühlen=Ein ist.

#	Code	Beschreibung
[2.A]	[C-05]	<p>Externer Raumthermostattyp für die Hauptzone:</p> <ul style="list-style-type: none"> <li>▪ 1: <b>1 Kontakt:</b> Der verwendete externe Raumthermostat kann nur eine Thermo-EIN/AUS-Bedingung senden. Es besteht keine Trennung zwischen Heiz- oder Kühlbedarf. Der Raumthermostat ist nur an 1 Digitaleingang angeschlossen (X12M/15). Wählen Sie diesen Wert bei einer Verbindung mit einem Wärmepumpen-Konvektor (FWXV).</li> <li>▪ 2: <b>2 Kontakte:</b> Der verwendete externe Raumthermostat kann eine separate Heizen/Kühlen-Thermo-EIN/AUS-Bedingung senden. Der Raumthermostat ist an 2 Digitaleingänge angeschlossen (X12M/15 und X12M/16). Wählen Sie diesen Wert bei einer Verbindung mit einer verkabelten Steuerung für mehrere Zonen (siehe "<a href="#">5.3.3 Mögliche Optionen für das Innengerät</a>" [<a href="#">▶</a> 30]) oder einem Funk-Raumthermostat (EKRTR1).</li> </ul>

### Vorlauftemperatur: Delta T

Beim Heizen für die Hauptzone hängt der Ziel-Delta T (Temperaturunterschied) vom ausgewählten Emittertyp für die Hauptzone ab.

Delta T ist der absolute Wert der Temperaturdifferenz zwischen der Vorlauftemperatur und der Rücklauftemperatur.

Das Gerät ist auf den Betrieb mit Fußbodenheizungskreisläufen ausgelegt. Bei Fußbodenheizungskreisläufen wird eine Vorlauftemperatur von 35°C empfohlen. In diesem Fall setzt das Gerät eine Temperaturdifferenz von 5°C um, was bedeutet, dass die Wassereintrittstemperatur des Geräts ungefähr 30°C beträgt.

Je nach installierten Heizverteilsystemen (Radiatoren, Wärmepumpen-Konvektor, Fußbodenheizungskreisläufe) bzw. der Situation kann die Differenz zwischen Rücklauftemperatur und Vorlauftemperatur geändert werden.

**Hinweis:** Beachten Sie, dass die Pumpe ihren Fluss reguliert, um den Delta T beizubehalten. In einigen Sonderfällen kann der gemessene Delta T vom Einstellwert abweichen.



#### INFORMATION

Wenn beim Heizen nur die Reserveheizung aktiv ist, wird der Delta T entsprechend der festen Kapazität der Reserveheizung gesteuert. Es ist möglich, dass dieser Delta T vom ausgewählten Ziel-Delta T abweicht.



#### INFORMATION

Beim Heizen wird der Ziel-Delta T aufgrund der großen Differenz zwischen dem Vorlauftemperatur-Sollwert und der Einlasstemperatur beim Start nur nach einer gewissen Betriebszeit erreicht, wenn der Sollwert erreicht wird.



#### INFORMATION

Wenn die Hauptzone oder die Zusatzzone Heizbedarf hat und diese Zone mit Radiatoren ausgestattet ist, wird der Ziel-Delta-T, den das Gerät beim Heizbetrieb verwendet, fest auf 10°C eingestellt.

Wenn die Zonen nicht mit Radiatoren ausgestattet sind, gibt das Gerät beim Heizen dem Ziel-Delta T für die Zusatzzone Priorität, wenn Heizbedarf in der Zusatzzone besteht.

Beim Kühlen gibt das Gerät dem Ziel-Delta T für die Zusatzzone Priorität, wenn Kühlbedarf in der Zusatzzone besteht.

#	Code	Beschreibung
[2.B.1]	[1-0B]	<b>Delta-T Heizen:</b> Ein minimaler Temperaturunterschied ist für einen ordnungsgemäßen Betrieb der Heizverteilsysteme im Heizmodus erforderlich. <ul style="list-style-type: none"> <li>▪ Wenn [2-0C]=2, ist dieser fest auf 10°C eingestellt.</li> <li>▪ Andernfalls: 3°C~10°C</li> </ul>
[2.B.2]	[1-0D]	<b>Delta-T Kühlen:</b> Ein minimaler Temperaturunterschied ist für einen ordnungsgemäßen Betrieb der Heizverteilsysteme im Kühlmodus erforderlich. <ul style="list-style-type: none"> <li>▪ 3°C~10°C</li> </ul>

### Vorlauftemperatur: Modulation

Gilt nur bei Raumthermostatregelung.

Bei Verwendung der Raumthermostatregelung muss der Kunde die gewünschte Raumtemperatur einstellen. Das Gerät leitet warmes Wasser an die Wärmeüberträger und der Raum wird geheizt.

Zusätzlich muss die Soll-Vorlauftemperatur konfiguriert werden: Wenn **Modulation** aktiviert ist, berechnet das Gerät automatisch die Soll-Vorlauftemperatur. Diese Berechnungen basieren auf:

- den voreingestellten Temperaturen oder
- den witterungsgeführten Soll-Temperaturen (wenn die witterungsgeführte Option aktiviert ist).

Außerdem wird bei aktivierter **Modulation**-Option die Soll-Vorlauftemperatur je nach Soll-Raumtemperatur und der Differenz zwischen Ist- und Soll-Raumtemperatur gesenkt oder erhöht. Ergebnis:

- konstante Raumtemperaturen, die genau der Soll-Temperatur entsprechen (höherer Komfort)
- weniger Ein/Aus-Zyklen (geringerer Geräuschpegel, höherer Komfort und höhere Effizienz)
- niedrigstmögliche Wassertemperaturen, um die Soll-Temperatur zu erzielen (höhere Effizienz)

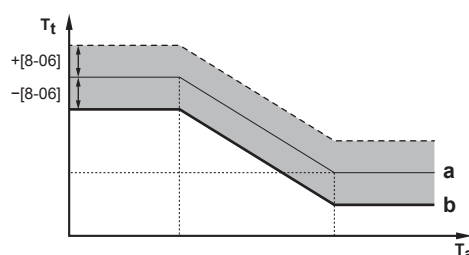
Wenn **Modulation** deaktiviert ist, legen Sie die Soll-Vorlauftemperatur über [2] Hauptzone fest.

#	Code	Beschreibung
[2.C.1]	[8-05]	<b>Modulation:</b> <ul style="list-style-type: none"> <li>▪ 0 Nein (deaktiviert)</li> <li>▪ 1 Ja (aktiviert)</li> </ul> <b>Hinweis:</b> Die Soll-Vorlauftemperatur kann nur an der Bedieneinheit ausgelesen werden.
[2.C.2]	[8-06]	<b>Max. Modulation:</b> <ul style="list-style-type: none"> <li>▪ 0°C~10°C</li> </ul> Dies ist der Temperaturwert, um den die Soll-Vorlauftemperatur erhöht oder verringert wird.



#### INFORMATION

Wenn die Modulation der Vorlauftemperatur aktiviert ist, muss die witterungsgeführte Kurve auf eine höhere Position als [8-06] plus den Sollwert der minimalen Vorlauftemperatur, der erforderlich ist, um einen stabilen Zustand am Komfort-Sollwert für den Raum zu erreichen, gesetzt werden. Um die Effizienz zu erhöhen, kann die Modulation den Sollwert der Vorlauftemperatur senken. Durch Einstellen der witterungsgeführten Kurve auf eine höhere Position kann er nicht unter den minimalen Sollwert fallen. Siehe Abbildung unten.



- a Witterungsgeführte Kurve
- b Minimaler Vorlauftemperatur-Sollwert, der erforderlich ist, um einen stabilen Zustand am Komfort-Sollwert für den Raum zu erreichen.

### Absperrventil

Folgendes gilt nur, wenn 2 Vorlauftemperatur-Zonen vorhanden sind. Schließen Sie bei nur 1 Vorlauftemperatur-Zone das Absperrventil an den Heiz-/Kühlausgang an.

Das Absperrventil für die Vorlauftemperatur Hauptzone kann unter diesen Bedingungen geschlossen werden:



#### INFORMATION

Während des Abtaubetriebs ist das Absperrventil IMMER geöffnet.

**Im Heizbetrieb:** Wenn [F-OB] aktiviert ist, schließt sich das Absperrventil, wenn kein Heizbedarf der Hauptzone besteht. Aktivieren Sie diese Einstellung, um:

- zu vermeiden, dass die Wärme-Emitter in der Vorlauftemperatur-Hauptzone (durch die Mischstation) mit Vorlaufwasser versorgt werden, wenn eine Anforderung der Vorlauftemperatur-Zusatzzone besteht.
- die Pumpe der Mischstation NUR dann EIN/AUS zu schalten, wenn eine Anforderung besteht.

#	Code	Beschreibung
[2.D.1]	[F-OB]	Das Absperrventil: <ul style="list-style-type: none"> <li>▪ 0 <b>Nein:</b> Wird NICHT durch den Heiz- oder Kühlbedarf beeinflusst.</li> <li>▪ 1 <b>Ja:</b> Schließt, wenn KEIN Heiz- oder Kühlbedarf besteht.</li> </ul>



#### INFORMATION

Die Einstellung [F-OB] ist nur gültig, wenn eine Thermostat- oder externe Raumthermostat-Bedarfeinstellung programmiert ist (NICHT bei Vorlauftemperatur-Einstellung).

**Im Kühlbetrieb:** Wenn [F-OB] aktiviert ist, schließt sich das Absperrventil, wenn das Gerät in der Kühlen-Betriebsart läuft. Aktivieren Sie diese Einstellung, um zu vermeiden, dass kaltes Vorlaufwasser durch die Heizverteilsysteme läuft und sich Kondensat bildet (z. B. unter den Bodenheizungskreisläufen oder Radiatoren).

#	Code	Beschreibung
[2.D.2]	[F-OC]	Das Absperrventil: <ul style="list-style-type: none"> <li>▪ 0 <b>Nein:</b> Wird NICHT durch Änderung des Betriebsmodus für den Raum in Kühlen beeinflusst.</li> <li>▪ 1 <b>Ja:</b> Schließt, wenn der Betriebsmodus Kühlbetrieb ist.</li> </ul>

### Typ witterungsgeführte Kurve

Die witterungsgeführte Kurve kann mit der Methode **2-Punkt** oder der Methode **Steigung-Verschiebung** definiert werden.

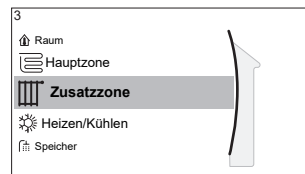
Siehe "[11.4.2 2-Punkt-Kurve](#)" [▶ 174] und "[11.4.3 Steilheit-Korrektur-Kurve](#)" [▶ 175].

#	Code	Beschreibung
[2.E]	Nicht zutreffend	<ul style="list-style-type: none"> <li>2-Punkt</li> <li>Steigung-Verschiebung</li> </ul>

## 11.5.4 Zusatzzone

### Übersicht

Die folgenden Elemente sind im Untermenü aufgeführt:



#### [3] Zusatzzone

Sollwert-Bildschirm

[3.1] Zeitprogramm

[3.2] Heizprogramm

[3.3] Kühlprogramm

[3.4] Sollwertmodus

[3.5] Witterungsgeführte Heizkurve

[3.6] Witterungsgeführte Kühlkurve

[3.7] Heizungssystem

[3.8] Sollwertgrenzen

[3.9] Steuerung

[3.A] Externer Thermostattyp

[3.B] Delta T

[3.C] Typ witterungsgeführte Kurve

### Sollwert-Bildschirm

Steuern Sie die Vorlauftemperatur der Zusatzzone über den Sollwert-Bildschirm [3] **Zusatzzone**.

Siehe "[11.3.5 Sollwert-Bildschirm](#)" [▶ 168].

### Zeitprogramm

Gibt an, ob die Soll-Vorlauftemperatur einem Programm entspricht.

Siehe "[11.5.3 Hauptzone](#)" [▶ 184].

#	Code	Beschreibung
[3.1]	Nicht zutreffend	<b>Zeitprogramm:</b> <ul style="list-style-type: none"> <li>Nein</li> <li>Ja</li> </ul>

### Heizen-Programm

Definieren Sie ein Heiztemperturprogramm für die Zusatzzone über [3.2] **Heizprogramm**.

Siehe "[11.3.7 Programmbildschirm: Beispiel](#)" [▶ 169].

### Kühlen-Programm

Definieren Sie ein Kühltemperturprogramm für die Zusatzzone über [3.3] **Kühlprogramm**.

Siehe "[11.3.7 Programmbildschirm: Beispiel](#)" [▶ 169].

### Sollwertmodus

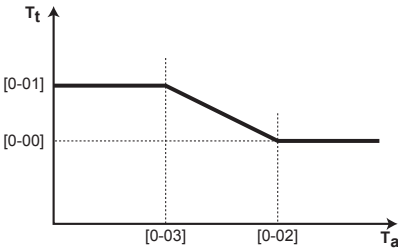
Der Sollwertmodus der Zusatzzone kann unabhängig vom Sollwertmodus der Hauptzone eingestellt werden.

Siehe "**Sollwertmodus**" [▶ 186].

#	Code	Beschreibung
[3.4]	Nicht zutreffend	<b>Sollwertmodus:</b> <ul style="list-style-type: none"> <li>▪ Konstant</li> <li>▪ Witterungsgeführtes Heizen, konstantes Kühlen</li> <li>▪ Witterungsgeführt</li> </ul>

### Witterungsgeführte Heizkurve

Legen Sie das witterungsgeführte Heizen für die Zusatzzone fest (wenn [3.4]=1 oder 2):

#	Code	Beschreibung
[3.5]	[0-00] [0-01] [0-02] [0-03]	<p>Witterungsgeführtes Heizen einstellen:</p>  <ul style="list-style-type: none"> <li>▪ <math>T_t</math>: Soll-Vorlauftemperatur (Zusatzzone)</li> <li>▪ <math>T_a</math>: Außentemperatur</li> <li>▪ [0-03]: Niedrige Außenumgebungstemperatur. <math>-40^{\circ}\text{C}\sim+5^{\circ}\text{C}</math></li> <li>▪ [0-02]: Hohe Außenumgebungstemperatur. <math>10^{\circ}\text{C}\sim25^{\circ}\text{C}</math></li> <li>▪ [0-01]: Soll-Vorlauftemperatur, wenn die Außentemperatur der niedrigen Umgebungstemperatur entspricht oder niedriger ist. <math>[9-05]^{\circ}\text{C}\sim[9-06]^{\circ}\text{C}</math></li> </ul> <p><b>Hinweis:</b> Dieser Wert sollte höher sein als [0-00], da das Wasser bei niedrigen Außentemperaturen wärmer sein muss.</p> <ul style="list-style-type: none"> <li>▪ [0-00]: Soll-Vorlauftemperatur, wenn die Außentemperatur der hohen Umgebungstemperatur entspricht oder höher ist. <math>[9-05]\sim\min(45, [9-06])^{\circ}\text{C}</math></li> </ul> <p><b>Hinweis:</b> Dieser Wert sollte niedriger sein als [0-01], da das Wasser bei hohen Außentemperaturen weniger warm sein muss.</p>

### Witterungsgeführte Kühlkurve

Legen Sie das witterungsgeführte Kühlen für die Zusatzzone fest (wenn [3.4]=2):



#	Code	Beschreibung
[3.6]	[0-04] [0-05] [0-06] [0-07]	<p>Witterungsgeführtes Kühlen einstellen:</p> <ul style="list-style-type: none"> <li>▪ <math>T_t</math>: Soll-Vorlauftemperatur (Zusatzzone)</li> <li>▪ <math>T_a</math>: Außentemperatur</li> <li>▪ [0-07]: Niedrige Außenumgebungstemperatur. 10°C~25°C</li> <li>▪ [0-06]: Hohe Außenumgebungstemperatur. 25°C~43°C</li> <li>▪ [0-05]: Soll-Vorlauftemperatur, wenn die Außentemperatur der niedrigen Umgebungstemperatur entspricht oder niedriger ist. [9-07]°C~[9-08]°C</li> </ul> <p><b>Hinweis:</b> Dieser Wert sollte höher sein als [0-04], da bei niedrigen Außentemperaturen weniger kaltes Wasser erforderlich ist.</p> <ul style="list-style-type: none"> <li>▪ [0-04]: Soll-Vorlauftemperatur, wenn die Außentemperatur der hohen Umgebungstemperatur entspricht oder höher ist. [9-07]°C~[9-08]°C</li> </ul> <p><b>Hinweis:</b> Dieser Wert sollte niedriger sein als [0-05], da das Wasser bei hohen Außentemperaturen kälter sein muss.</p>

### Heizungssystem

Ausführliche Informationen zu **Heizungssystem** finden Sie unter "[11.5.3 Hauptzone](#)" [[▶ 184](#)].

#	Code	Beschreibung
[3.7]	[2-0D]	<p>Heizungssystem:</p> <ul style="list-style-type: none"> <li>▪ 0: Fußbodenheizung</li> <li>▪ 1: Ventilator-Konvektor</li> <li>▪ 2: Heizkörper</li> </ul>

Die Einstellung des Emittertyps hat wie folgt Einfluss auf den Raumheizungs-Sollwertbereich und den Ziel-Delta-T beim Heizen:

Heizungssystem Zusatzzone	Raumheizungs- Sollwertbereich [9-05]~[9-06]	Ziel-Delta-T beim Heizen [1-0C]
0: Fußbodenheizung	Maximal 55°C	Variabel (siehe [3.B.1])
1: Ventilator- Konvektor	Maximal 55°C	Variabel (siehe [3.B.1])
2: Heizkörper	Maximal 70°C	Fest 10°C

### Sollwertgrenzen

Ausführliche Informationen zu Sollwertgrenzen finden Sie unter "[11.5.3 Hauptzone](#)" [▶ 184].

#	Code	Beschreibung
		Vorlauftemperaturbereich für die Vorlauftemperatur-Zusatzzone (= die Vorlauftemperaturzone mit der höchsten Vorlauftemperatur im Heizbetrieb und der niedrigsten Vorlauftemperatur im Kühlbetrieb)
[3.8.1]	[9-05]	<b>Heizen Minimum:</b> 15°C~37°C
[3.8.2]	[9-06]	<b>Heizen Maximum</b> <ul style="list-style-type: none"> <li>▪ [2-0D]=2 (Verteilertyp Zusatzzone = Radiator) 37°C~70°C</li> <li>▪ Andernfalls: 37°C~55°C</li> </ul>
[3.8.3]	[9-07]	<b>Kühlen Minimum</b> <ul style="list-style-type: none"> <li>▪ 5°C~18°C</li> </ul>
[3.8.4]	[9-08]	<b>Kühlen Maximum</b> <ul style="list-style-type: none"> <li>▪ 18°C~22°C</li> </ul>

### Steuerung

Die Steuerungsart der Zusatzzone ist schreibgeschützt. Er wird durch den Steuerungstyp der Hauptzone festgelegt.

Siehe "[11.5.3 Hauptzone](#)" [▶ 184].

#	Code	Beschreibung
[3.9]	Nicht zutreffend	<b>Steuerung:</b> <ul style="list-style-type: none"> <li>▪ <b>Vorlauf</b>, wenn der Steuerungstyp der Hauptzone <b>Vorlauf</b> ist.</li> <li>▪ <b>Externer Raumthermostat</b>, wenn der Steuerungstyp der Hauptzone wie folgt ist: <ul style="list-style-type: none"> <li>- Externer Raumthermostat oder</li> <li>- Raumthermostat.</li> </ul> </li> </ul>

### Externer Thermostattyp

Gilt nur für die externe Raumthermostatregelung.

Beachten Sie auch "[11.5.3 Hauptzone](#)" [▶ 184].

#	Code	Beschreibung
[3.A]	[C-06]	Externer Raumthermostattyp für die Zusatzzone: <ul style="list-style-type: none"> <li>▪ 1: <b>1 Kontakt</b>. Nur mit 1 Digitaleingang verbunden (X12M/19)</li> <li>▪ 2: <b>2 Kontakte</b>. Mit 2 Digitaleingängen verbunden (X12M/20 und X12M/19)</li> </ul>

### Vorlauftemperatur: Delta T

Weitere Informationen dazu finden Sie unter "[11.5.3 Hauptzone](#)" [▶ 184].

#	Code	Beschreibung
[3.B.1]	[1-0C]	<b>Delta-T Heizen:</b> Ein minimaler Temperaturunterschied ist für einen guten Betrieb der Heizverteilsysteme im Heizmodus erforderlich. <ul style="list-style-type: none"> <li>▪ Wenn [2-0D]=2, ist dieser fest auf 10°C eingestellt.</li> <li>▪ Andernfalls: 3°C~10°C</li> </ul>
[3.B.2]	[1-0E]	<b>Delta-T Kühlen:</b> Ein minimaler Temperaturunterschied ist für einen guten Betrieb der Heizverteilsysteme im Kühlmodus erforderlich. <ul style="list-style-type: none"> <li>▪ 3°C~10°C</li> </ul>

### Typ witterungsgeführte Kurve

Es gibt 2 Methoden, um die witterungsgeführte Kurven zu definieren:

- **2-Punkt** (siehe "[11.4.2 2-Punkte-Kurve](#)" [▶ 174])
- **Steigung-Verschiebung** (siehe "[11.4.3 Steilheit-Korrektur-Kurve](#)" [▶ 175])

Unter [2.E] **Typ witterungsgeführte Kurve** können Sie wählen, welche Methode Sie verwenden möchten.

Unter [3.C] **Typ witterungsgeführte Kurve** wird die gewählte Methode schreibgeschützt angezeigt (gleicher Wert wie [2.E]).

#	Code	Beschreibung
[2.E] / [3.C]	Nicht zutreffend	<ul style="list-style-type: none"> <li>▪ 2-Punkt</li> <li>▪ Steigung-Verschiebung</li> </ul>

## 11.5.5 Raumheizung/-kühlung



### INFORMATION

Das Kühlen ist nur im Fall von umkehrbaren Modellen zutreffend.

### Übersicht

Die folgenden Elemente sind im Untermenü aufgeführt:



#### [4] Heizen/Kühlen



- [4.1] Betriebsart
- [4.2] Betriebsart Programm
- [4.3] Betriebsbereich
- [4.4] Anzahl der Zonen
- [4.5] Betriebsart Pumpe
- [4.6] Gerätetyp
- [4.7] oder [4.8] Pumpenbegrenzung
- [4.9] Pumpe außerhalb des Bereichs
- [4.A] Erhöhung etwa 0°C
- [4.B] Überschreitung
- [4.C] Frostschutz

## Über die Betriebsmodi

Ihr Gerät kann ein Heiz- oder ein Heizen/Kühlen-Modell sein:

- Wenn Ihr Gerät ein Heizmodell ist, kann es einen Raum aufheizen.
- Wenn Ihr Gerät ein Heizen/Kühlen-Modell ist, kann es einen Raum aufheizen und abkühlen. Sie müssen dem System angeben, welche Betriebsart genutzt werden soll.

### So ermitteln Sie, ob ein Wärmepumpenmodell zum Heizen/Kühlen installiert ist


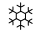
<b>1</b>	Gehen Sie zu [4]: <b>Heizen/Kühlen</b> .	
<b>2</b>	Prüfen Sie, ob [4.1] <b>Betriebsart</b> aufgeführt ist und bearbeitet werden kann. Wenn Ja, ist ein Wärmepumpenmodell zum Heizen/Kühlen installiert.	

Um dem System anzugeben, welcher Betriebsmodus genutzt werden soll, können Sie:

Sie können...	Position
Überprüfen, welcher Betriebsmodus aktuell verwendet wird.	Startbildschirm
Dauerhaftes Festlegen des Betriebsmodus.	Hauptmenü
Beschränken der automatischen Umschaltung entsprechend einem monatlichen Programm.	

### So überprüfen Sie, welcher Betriebsmodus aktuell verwendet wird



Die Betriebsart wird auf dem Startbildschirm angezeigt:

- Wenn sich das Gerät im Heizenmodus befindet, wird das Symbol  angezeigt.
- Wenn sich das Gerät im Kühlenmodus befindet, wird das Symbol  angezeigt.

Die Statusanzeige zeigt an, ob das Gerät derzeit in Betrieb ist:

- Wenn das Gerät nicht in Betrieb ist, zeigt die Statusanzeige eine mit einem Intervall von ungefähr 5 Sekunden blau pulsierende Anzeige.
- Wenn das Gerät in Betrieb ist, leuchtet die Statusanzeige dauerhaft blau.





### So legen Sie den Betriebsmodus fest

<b>1</b>	Gehen Sie zu [4.1]: <b>Heizen/Kühlen &gt; Betriebsart</b> .	
<b>2</b>	Wählen Sie eine der folgenden Optionen aus: <ul style="list-style-type: none"> <li>▪ <b>Heizen:</b> Nur Heizen-Modus</li> <li>▪ <b>Kühlen:</b> Nur Kühlen-Modus</li> <li>▪ <b>Automatisch:</b> Die Betriebsart ändert sich automatisch auf Grundlage der Außentemperatur zwischen Heizen und Kühlen. Sie wird entsprechend <b>Betriebsart Programm</b> [4.2] pro Monat beschränkt.</li> </ul>	

Wenn **Automatisch** gewählt wurde, schaltet das Gerät die Betriebsart basierend auf **Betriebsart Programm** [4.2] um. In diesem Programm gibt der Endbenutzer an, welcher Betrieb für welchen Monat zulässig ist.

### So beschränken Sie die automatische Umschaltung entsprechend einem Programm

**Bedingungen:** Legen Sie den Betriebsmodus auf **Automatisch** fest.

1	Gehen Sie zu [4.2]: <b>Heizen/Kühlen &gt; Betriebsart Programm.</b>	
2	Wählen Sie einen Monat aus.	
3	Wählen Sie für jeden Monat eine Option: <ul style="list-style-type: none"> <li>▪ <b>Umschaltbar</b>: Keine Einschränkungen</li> <li>▪ <b>Nur Heizen</b>: Einschränkungen</li> <li>▪ <b>Nur Kühlen</b>: Einschränkungen</li> </ul>	
4	Bestätigen Sie die Änderungen.	

### Beispiel: Beschränkungen der Umschaltung

Wenn	Einschränkung
Während der kalten Jahreszeit. <b>Beispiel:</b> Oktober, November, Dezember, Januar, Februar und März.	Nur Heizen
Während der warmen Jahreszeit. <b>Beispiel:</b> Juni, Juli und August.	Nur Kühlen
Dazwischen. <b>Beispiel:</b> April, Mai und September.	Umschaltbar

Das Gerät bestimmt die Betriebsart anhand der Außentemperatur, wenn:

- **Betriebsart=Automatisch** ist und
- **Betriebsart Programm=Umschaltbar**.

Das Gerät bestimmt die Betriebsart so, dass die folgenden Betriebsbereiche immer eingehalten werden:

- **Ausschalttemperatur Heizen**
- **Ausschalttemperatur Kühlen**

Für die Außentemperatur wird ein zeitlicher Durchschnitt ermittelt. Wenn die Außentemperatur sinkt, wechselt die Betriebsart zu Heizbetrieb und umgekehrt.

Wenn die Außentemperatur zwischen der **Ausschalttemperatur Heizen** und der **Ausschalttemperatur Kühlen** liegt, bleibt die Betriebsart unverändert.

### Betriebsbereich

Je nach durchschnittlicher Außentemperatur ist der Betrieb des Geräts im Raumheizungs- oder Raumkühlungsbetrieb gesperrt.

#	Code	Beschreibung
[4.3.1]	[4-02]	<b>Ausschalttemperatur Heizen:</b> Wenn die gemittelte Außentemperatur diesen Wert übersteigt, wird die Raumheizung ausgeschaltet. <sup>(a)</sup> <ul style="list-style-type: none"> <li>▪ 14°C~35°C</li> </ul>
[4.3.2]	[F-01]	<b>Ausschalttemperatur Kühlen:</b> Wenn die gemittelte Außentemperatur unter diesen Wert fällt, wird die Raumkühlung ausgeschaltet. <sup>(a)</sup> <ul style="list-style-type: none"> <li>▪ 10°C~35°C</li> </ul>

<sup>(a)</sup> Diese Einstellung wird auch beim automatischen Umschalten zwischen Heizen/Kühlen verwendet.

**Ausnahme:** Wenn das System in der Raumthermostatsteuerung mit einer Vorlauftemperaturzone und Schnellheizverteilern konfiguriert ist, wechselt die Betriebsart basierend auf der gemessenen Innentemperatur. Neben der Soll-Raumtemperatur für das Heizen/Kühlen stellt der Monteur einen Hysteresewert (im Heizbetrieb z. B. bezieht sich dieser Wert auf die Soll-Temperatur für den Kühlbetrieb) und einen Korrekturwert (im Heizbetrieb z. B. bezieht sich dieser Wert auf die Soll-Temperatur für den Heizbetrieb) ein.

**Beispiel:** Ein Gerät ist wie folgt konfiguriert:

- Soll-Raumtemperatur im Heizmodus: 22°C
- Soll-Raumtemperatur im Kühlmodus: 24°C
- Hysteresewert: 1°C
- Korrektur: 4°C

Die Umschaltung von Heizen zu Kühlen erfolgt, wenn die Raumtemperatur über die maximale Soll-Kühltemperatur plus dem Hysteresewert (also  $24+1=25^{\circ}\text{C}$ ) und die Soll-Heiztemperatur plus Korrekturwert (also  $22+4=26^{\circ}\text{C}$ ) steigt.

Umgekehrt erfolgt die Umschaltung von Kühlen auf Heizen, wenn die Raumtemperatur unter die minimale Soll-Temperatur für den Heizbetrieb minus Hysteresewert (also  $22-1=21^{\circ}\text{C}$ ) und die Soll-Temperatur für den Kühlbetrieb minus Korrekturwert (also  $24-4=20^{\circ}\text{C}$ ) fällt.

Überwachungsuhr, um ein zu häufiges Umschalten vom Kühl- auf den Heizbetrieb und umgekehrt zu vermeiden.

#	Code	Beschreibung
Umschalteinstellungen bezogen auf die Innentemperatur. Gilt nur, wenn <b>Automatisch</b> ausgewählt ist und das System auf Raumthermostatregelung mit 1 Vorlauftemperatur-Zone und Schnellheizverteilern konfiguriert ist.		
Nicht zutreffend	[4-0B]	Hysterese: Stellt sicher, dass die Einheit nur bei Bedarf umschaltet.  Der Betriebsmodus wechselt nur dann von Heizen zu Kühlen, wenn die Raumtemperatur über die Soll-Temperatur für den Kühlbetrieb plus Hysteresewert steigt. ▪ Bereich: 1°C~10°C
Nicht zutreffend	[4-0D]	Korrekturwert: Stellt sicher, dass die aktivierte Soll-Raumtemperatur immer erreicht werden kann.  Im Heizmodus ändert sich der Betriebsmodus nur, wenn die Raumtemperatur über die Soll-Heiztemperatur plus den Korrekturwert steigt. ▪ Bereich: 1°C~10°C

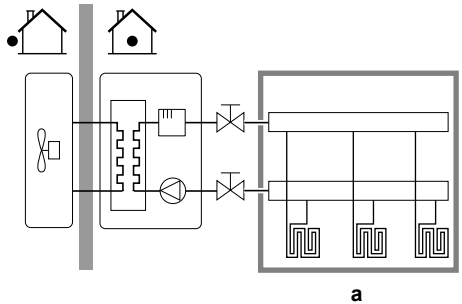
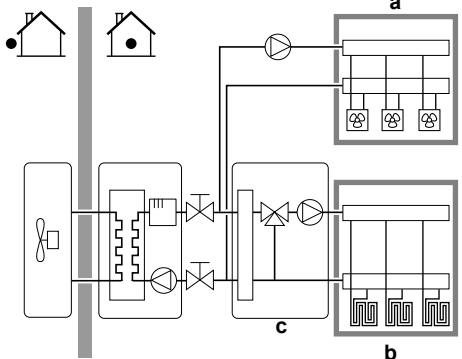
### Anzahl der Zonen

Das System kann Wasser in bis zu 2 Wassertemperaturzonen einspeisen. Während der Konfiguration muss die Anzahl der Wasserzonen eingestellt werden.



#### INFORMATION

**Mischstation.** Wenn Ihr Systemlayout 2 VLT-Zonen enthält, müssen Sie vor der VLT-Hauptzone eine Mischstation installieren.

#	Code	Beschreibung
[4.4]	[7-02]	<p>▪ 0: Einzelne Zone</p> <p>Nur eine Vorlauftemperaturzone:</p>  <p><b>a</b> VLT-Hauptzone</p>
[4.4]	[7-02]	<p>▪ 1: Duale Zone</p> <p>Zwei Vorlauftemperaturzonen. In der Vorlauftemperatur-Hauptzone befinden sich Heizverteilsysteme mit höherer Heizlast und eine Mischstation, um die Soll-Vorlauftemperatur zu erzielen. Beim Heizen:</p>  <p><b>a</b> VLT-Zusatzzone: Höchste Temperatur  <b>b</b> VLT-Hauptzone: Niedrigste Temperatur  <b>c</b> Mischstation</p>



#### HINWEIS

Wenn das System NICHT auf diese Art konfiguriert wird, könnte es zu Schäden am Heizverteilsystem kommen. Wenn es 2 Zonen gibt, muss beim Heizen auf folgende Punkte geachtet werden:

- Die Zone mit der niedrigsten Wassertemperatur ist als Hauptzone konfiguriert.
- Die Zone mit der höchsten Wassertemperatur ist als Zusatzzone konfiguriert.



#### HINWEIS

Wenn 2 Zonen vorliegen und die Verteilertypen falsch konfiguriert sind, kann Wasser mit hoher Temperatur an einen Verteiler mit niedriger Temperatur geleitet werden (Fußbodenheizung). Um das zu vermeiden:

- Installieren Sie ein Aquastat-/Thermostat-Ventil, um zu hohe Temperaturen an einen Verteiler mit niedriger Temperatur zu verhindern.
- Stellen Sie sicher, dass Sie die Verteilertypen für die Hauptzone [2.7] und für die Zusatzzone [3.7] korrekt entsprechend dem verbundenen Verteiler festlegen.

**Betriebsart Pumpe**

Wenn der Betrieb Raumheizung/-kühlung ausgeschaltet ist, ist die Pumpe immer ausgeschaltet. Wenn der Betrieb Raumheizung/-kühlung eingeschaltet ist, haben Sie die Wahl zwischen diesen Betriebsarten:

#	Code	Beschreibung
[4.5]	[F-0D]	<p><b>Betriebsart Pumpe:</b></p> <ul style="list-style-type: none"> <li>0 <b>Kontinuierlich:</b> Kontinuierlicher Pumpenbetrieb unabhängig vom Zustand des Thermostats (Thermo EIN/AUS). <b>Hinweis:</b> Beim kontinuierlichen Pumpenbetrieb wird mehr Energie verbraucht als beim Pumpenbetrieb nach Abtastung oder Anforderung.</li> </ul> <p><b>a</b> Regelung der Raumheizung/-kühlung  <b>b</b> Aus  <b>c</b> Ein  <b>d</b> Pumpenbetriebsart</p>
[4.5]	[F-0D]	<ul style="list-style-type: none"> <li>1 <b>Abfrage:</b> Die Pumpe ist eingeschaltet, wenn Heiz- oder Kühlbedarf besteht, da die Vorlauftemperatur noch nicht der Soll-Temperatur entspricht. Wenn die Bedingung "Thermo AUS" auftritt, läuft die Pumpe alle 3 Minuten und die Wassertemperatur wird überprüft, um festzustellen, ob Heiz- oder Kühlbedarf besteht. <b>Hinweis:</b> Abtastung steht NUR bei Regelung durch Vorlauftemperatur zur Verfügung.</li> </ul> <p><b>a</b> Regelung der Raumheizung/-kühlung  <b>b</b> Aus  <b>c</b> Ein  <b>d</b> Vorlauftemperatur  <b>e</b> Ist  <b>f</b> Soll  <b>g</b> Pumpenbetrieb</p>



#	Code	Beschreibung
[4.5]	[F-0D]	<ul style="list-style-type: none"> <li>2 <b>Anforderung:</b> Pumpenbetrieb bedarfsgesteuert. <b>Beispiel:</b> Die Verwendung eines Raumthermostats und Thermostats führt zu einer Thermo EIN/AUS-Bedingung. <b>Hinweis:</b> steht bei Regelung durch Vorlauftemperatur NICHT zur Verfügung.</li> </ul> <p>The diagram consists of three horizontal timelines labeled a, b, and e. Timeline 'a' shows a long grey bar labeled 'c'. Timeline 'b' shows a grey bar labeled 'c' followed by a gap, then a grey bar labeled 'b'. Timeline 'e' shows a grey bar labeled 'c' followed by a gap, then a grey bar labeled 'b'. Vertical dashed lines connect the start and end of the bars across the timelines.</p> <ul style="list-style-type: none"> <li><b>a</b> Regelung der Raumheizung/-kühlung</li> <li><b>b</b> Aus</li> <li><b>c</b> Ein</li> <li><b>d</b> Heiz-Anforderung (durch externen Raumthermostat oder Raumthermostat)</li> <li><b>e</b> Pumpenbetrieb</li> </ul>

### Gerätetyp

In diesem Teil des Menüs kann ausgelesen werden, welcher Gerätetyp verwendet wird:

#	Code	Beschreibung
[4.6]	[E-02]	Gerätetyp: <ul style="list-style-type: none"> <li>0 Umschaltbar</li> <li>1 Nur Heizen</li> </ul>

### Pumpenbegrenzung

Die Pumpendrehzahlbeschränkung definiert die maximale Pumpendrehzahl. Unter normalen Bedingungen sollte die Standardeinstellung NICHT geändert werden. Die Begrenzung der Pumpendrehzahl wird übergangen, wenn sich die Durchflussmenge im Bereich des minimalen Durchflusses befindet (Fehler 7H).

In den meisten Fällen können Sie statt der Verwendung von [9-0D]/[9-0E] Fließgeräusche durch die Ausführung des Hydraulikausgleichs vermeiden.

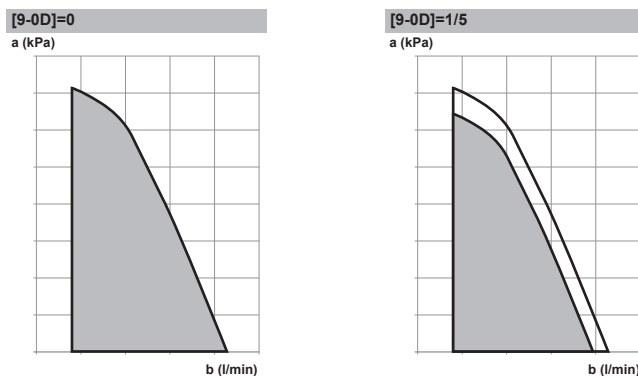
#	Code	Beschreibung
[4.7]	[9-0D]	<b>Beschränkung:</b> Wird nur angezeigt, wenn der Bizone-Bausatz (EKMIKPOA oder EKMIKPHA) NICHT installiert ist. <b>Pumpenbegrenzung</b> Mögliche Werte: siehe unten.
[4.8.1]	[9-0E]	<b>Beschränkung:</b> Wird nur angezeigt, wenn der Bizone-Bausatz (EKMIKPOA oder EKMIKPHA) installiert ist. <b>Pumpenbegrenzung Hauptzone</b> Mögliche Werte: siehe unten.

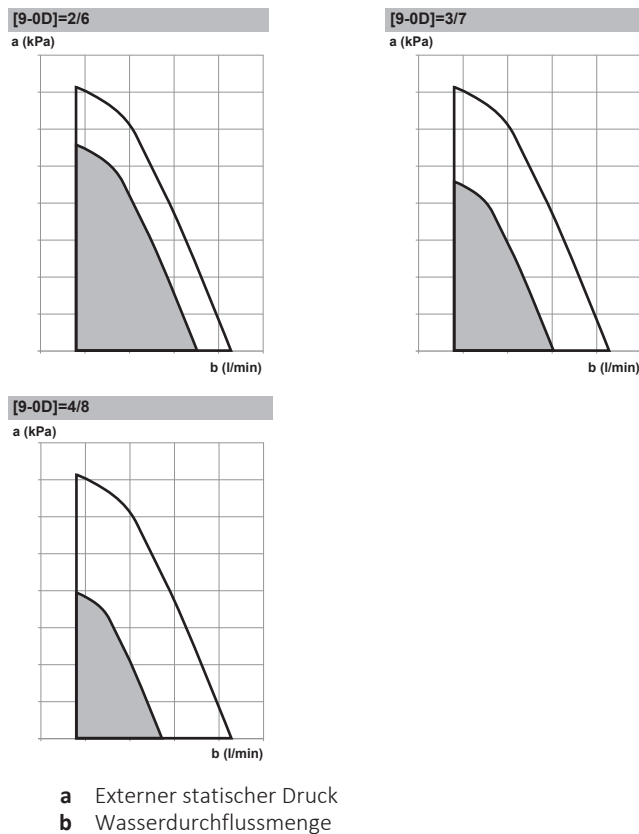
#	Code	Beschreibung
[4.8.2]	[9-0D]	<p><b>Beschränkung:</b> Wird nur angezeigt, wenn der Bizone-Bausatz (EKMIKPOA oder EKMIKPHA) installiert ist.</p> <p><b>Pumpenbegrenzung Zusatzzone</b></p> <p>Mögliche Werte: siehe unten.</p>

Possible values:

Wert	Beschreibung
0	Keine Begrenzung
1~4	<p>Allgemeine Begrenzung. Unter allen Bedingungen liegt eine Begrenzung vor. Die erforderliche Delta-T-Regelung und der Komfort sind NICHT gewährleistet.</p> <ul style="list-style-type: none"> <li>▪ 1: 90% Pumpendrehzahl</li> <li>▪ 2: 80% Pumpendrehzahl</li> <li>▪ 3: 70% Pumpendrehzahl</li> <li>▪ 4: 60% Pumpendrehzahl</li> </ul>
5~8	<p>Begrenzung, wenn keine Aktoren vorhanden sind. Wenn kein Heizausgang vorhanden ist, wird die Begrenzung der Pumpendrehzahl angewandt. Wenn ein Heizausgang vorhanden ist, wird die Begrenzung der Pumpendrehzahl nur durch Delta T in Relation zur geforderten Kapazität bestimmt. Bei diesem Begrenzungsbereich ist Delta T möglich und der Komfort ist gewährleistet.</p> <p>Während des Probennahmeprozesses läuft die Pumpe eine kurze Zeit, um die Wassertemperaturen zu messen, die vorgeben, ob der Vorgang erforderlich ist.</p> <ul style="list-style-type: none"> <li>▪ 5: 90% Pumpendrehzahl im Abfragebetrieb</li> <li>▪ 6: 80% Pumpendrehzahl im Abfragebetrieb</li> <li>▪ 7: 70% Pumpendrehzahl im Abfragebetrieb</li> <li>▪ 8: 60% Pumpendrehzahl im Abfragebetrieb</li> </ul>

Die maximalen Werte hängen vom Gerätetyp ab:





### Pumpe außerhalb des Bereichs

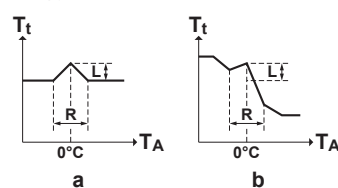
Ist die Pumpenbetriebsart deaktiviert, stellt die Pumpe ihren Betrieb ein, wenn die Außentemperatur über den durch **Ausschalttemperatur Heizen** [4-02] festgelegten Wert steigt oder unter den durch **Ausschalttemperatur Kühlen** [F-01] festgelegten Wert sinkt. Ist die Pumpenfunktion aktiviert, kann die Pumpe bei allen Außentemperaturen arbeiten.

#	Code	Beschreibung
[4.9]	[F-00]	Pumpenbetrieb: <ul style="list-style-type: none"> <li>0: Deaktiviert, wenn die Außentemperatur höher als [4-02] oder niedriger als [F-01] ist, je nach Betriebsart für den Heiz-/Kühlbetrieb.</li> <li>1: Bei allen Außentemperaturen möglich.</li> </ul>

### Erhöhung etwa 0°C

Verwenden Sie diese Einstellung, um mögliche Wärmeverluste des Gebäudes aufgrund der Verdunstung von geschmolzenem Eis oder Schnee auszugleichen. (z. B. in Ländern in kälteren Regionen).

Im Heizbetrieb wird die Soll-Vorlauftemperatur lokal bei einer Außentemperatur von etwa 0°C erhöht. Dieser Abgleich kann gewählt werden, wenn eine absolute oder eine witterungsgeführte Soll-Temperatur verwendet wird (siehe nachfolgende Abbildung).



- a** Absolute Soll-Vorlauftemperatur  
**b** Witterungsgeführte Soll-Vorlauftemperatur

#	Code	Beschreibung
[4.A]	[D-03]	Erhöhung etwa 0°C: <ul style="list-style-type: none"> <li>▪ 0: Nein</li> <li>▪ 1: Erhöhung 2°C, Steigung 4°C</li> <li>▪ 2: Erhöhung 4°C, Steigung 4°C</li> <li>▪ 3: Erhöhung 2°C, Steigung 8°C</li> <li>▪ 4: Erhöhung 4°C, Steigung 8°C</li> </ul>

### Überschreitung

**Beschränkung:** Diese Funktion ist nur für den Heizmodus zutreffend.

Diese Funktion legt fest, wie hoch die Wassertemperatur über die Soll-Vorlauftemperatur steigen darf, bevor der Verdichter gestoppt wird. Der Verdichter nimmt den Betrieb wieder auf, wenn die Vorlauftemperatur unter die Soll-Vorlauftemperatur fällt.

#	Code	Beschreibung
[4.B]	[9-04]	Überschreitung: <ul style="list-style-type: none"> <li>▪ 1°C~4°C</li> </ul>

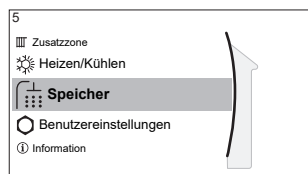
### Frostschutz

Frostschutz Raum [1.4] verhindert, dass der Raum zu kalt wird. Ausführliche Informationen zum Frostschutz Raum finden Sie unter "[11.5.2 Raum](#)" [▶ 179].

## 11.5.6 Speicher

### Übersicht

Die folgenden Elemente sind im Untermenü aufgeführt:



#### [5] Speicher

Sollwert-Bildschirm

[5.1] Hochleistungsbetrieb

[5.5] Zeitprogramm

[5.6] Betriebsart Heizen

[5.7] Desinfektion

[5.8] Maximum

[5.9] Hysterese

[5.B] Sollwertmodus

[5.C] Witterungsgeführte Kurve

[5.D] Marge

[5.E] Typ witterungsgeführte Kurve




#### INFORMATION

Um das Abtauen des Speichers möglich zu machen, empfehlen wir eine minimale Speichertemperatur von 35°C.

### Speichersollwert-Bildschirm



Sie können die Speicher-Temperatur über den Sollwert-Bildschirm festlegen. Die sich daraus ergebende Brauchwassertemperatur hängt von diesem Sollwert sowie der tatsächlichen Speichertemperatur ab. Ausführliche Informationen dazu finden Sie unter "[11.3.5 Sollwert-Bildschirm](#)" [▶ 168].

### Hochleistungsbetrieb

Sie können den Hochleistungsbetrieb verwenden, um das Aufheizen des Wassers auf den voreingestellten Wert (Speicher-Temperatur-sollwert) sofort zu starten. Wenn aber kein zusätzlicher Bivalent-Wärmegenerator außer der elektrischen Reserveheizung installiert ist, verbraucht diese zusätzliche Energie. Wenn der Hochleistungsbetrieb aktiv ist, wird  im Startbildschirm angezeigt.

#### So aktivieren Sie den Hochleistungsbetrieb

Aktivieren oder deaktivieren Sie **Hochleistungsbetrieb** wie folgt:

<b>1</b>	Gehen Sie zu [5.1]: <b>Speicher &gt; Hochleistungsbetrieb</b> .	
<b>2</b>	Schalten Sie den Hochleistungsbetrieb auf <b>Aus</b> oder <b>Ein</b> .	

Nutzungsbeispiel: Sie benötigen sofort mehr Warmwasser

Sie befinden sich in folgender Situation:

- Sie haben fast das gesamte Warmwasser verbraucht.
- Sie können nicht bis zur nächsten programmierten Aktion warten, um den Speicher aufzuheizen.

Dann können Sie den Brauchwasser-Hochleistungsbetrieb aktivieren.

**Vorteil:** Der Speicher wird sofort bis zum Speichertemperatur-Sollwert aufgeheizt.



#### INFORMATION

Bei aktiviertem Hochleistungsbetrieb besteht ein beträchtliches Risiko auf Komfort- und Leistungsprobleme für die Raumheizung/-kühlung. Bei regelmäßiger Brauchwasserbereitung können wiederholte und längere Unterbrechung der Raumheizung/-kühlung auftreten.

### Zeitprogramm

Sie können das Speichertemperaturprogramm über den Programm-Bildschirm festlegen. Ausführliche Informationen zu diesem Bildschirm finden Sie unter "[11.3.7 Programmbildschirm: Beispiel](#)" [▶ 169].

### Betriebsart Heizen

Es gibt 2 verschiedene Arten der Brauchwasserbereitung. Sie unterscheiden sich in der Art, wie die Soll-Speichertemperatur eingestellt wird und wie das Gerät darauf reagiert.

#	Code	Beschreibung
[5.6]	[6-0D]	<b>Betriebsart Heizen:</b> <ul style="list-style-type: none"> <li>▪ 0: <b>Nur Warmhalten:</b> Die Speichertemperatur wird immer auf dem im Sollwert-Bildschirm des Speichers festgelegten Sollwert gehalten.</li> <li>▪ 3: <b>Warmhalte-Programm:</b> Die Speichertemperatur variiert abhängig vom Speichertemperatur-Zeitplan.</li> </ul>

Weitere Informationen dazu finden Sie in der Betriebsanleitung.

### Desinfektion

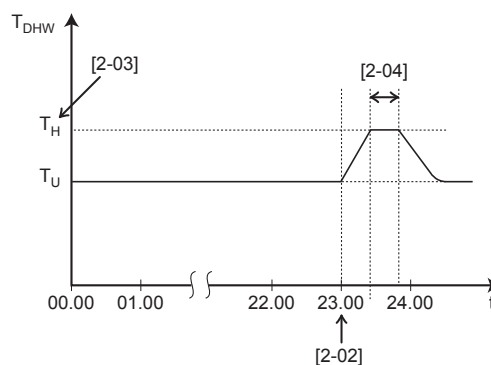
Die Desinfektionsfunktion dient zum Desinfizieren des Wassers in der Brauchwasser-Wärmetauscher-Rohrschlange. Das geschieht, indem in bestimmten Zeitabständen das Wasser im Speicher auf eine bestimmte Temperatur aufgeheizt wird.



#### VORSICHT

Die Einstellungen für die Desinfektionsfunktion MÜSSEN vom Monteur gemäß der gültigen Gesetzgebung festgelegt werden.

#	Code	Beschreibung
[5.7.1]	[2-01]	Aktivierung: <ul style="list-style-type: none"> <li>▪ 0: Nein</li> <li>▪ 1: Ja</li> </ul>
[5.7.2]	[2-00]	Betriebstag: <ul style="list-style-type: none"> <li>▪ 0: täglich</li> <li>▪ 1: Montag</li> <li>▪ 2: Dienstag</li> <li>▪ 3: Mittwoch</li> <li>▪ 4: Donnerstag</li> <li>▪ 5: Freitag</li> <li>▪ 6: Samstag</li> <li>▪ 7: Sonntag</li> </ul>
[5.7.3]	[2-02]	Startzeit
[5.7.4]	[2-03]	Speichertemperatur-Sollwert: 60°C
[5.7.5]	[2-04]	Dauer: 40~60 Minuten



$T_{DHW}$  Brauchwassertemperatur  
 $T_U$  Benutzerdefinierter Temperatur-Sollwert  
 $T_H$  Hoher Temperatur-Sollwert [2-03]  
 $t$  Zeit

**WARNUNG**

Denken Sie daran, dass nach Durchführung der Desinfektion die Temperatur des Warmwassers, das aus einem Warmwasserhahn entnommen wird, so heiß ist, dass seine Temperatur dem Wert entspricht, der durch die bauseitige Einstellung [2-03] festgelegt ist.

Falls das Warmwasser aus dem Brauchwasserspeicher so heiß sein könnte, dass für Menschen Verbrühungsgefahr besteht, sollte ein Mischventil (bauseitig zu liefern) am Auslass des Brauchwasserspeichers installiert werden. Dieses Mischventil sollte dann dafür sorgen, dass die Temperatur des aus dem Warmwasserhahn entnommenen Wassers niemals höher sein kann als eine vorher eingestellte Maximaltemperatur. Die Maximaltemperatur muss gemäß der gültigen Gesetzgebung festgelegt werden.

**VORSICHT**

Stellen Sie sicher, dass die Startzeit der Desinfektionsfunktion [5.7.3] mit festgelegter Dauer [5.7.5] NICHT durch einen möglichen Brauchwasserbedarf unterbrochen wird.

**HINWEIS**

**Desinfektionsmodus.** Auch wenn Sie den Heizbetrieb ausschalten ([C.3]: **Betrieb > Speicher**), bleibt der Desinfektionsmodus aktiv. Wenn Sie aber die Desinfektion während der Ausführung ausschalten, kommt es zu einem AH-Fehler.

**INFORMATION**

Bei Anzeige des Fehlercodes AH und nicht erfolgter Unterbrechung der Desinfektionsfunktion aufgrund der Brauchwassernutzung, sollte folgendes Verfahren durchgeführt werden:

- Es wird empfohlen, den Start der Desinfektionsfunktion mindestens 4 Stunden später als die letzte erwartete große Brauchwasserentnahme zu programmieren. Dieser Start kann über die Monteurinstellungen (Desinfektionsfunktion) konfiguriert werden.

**INFORMATION**

Die Desinfektionsfunktion wird neu gestartet, wenn die Brauchwassertemperatur während der Dauer 5°C unter die Desinfektions-Solltemperatur fällt.

**Maximaler Sollwert für die Brauchwassertemperatur**

Die maximale Temperatur, die Benutzer für das Brauchwasser wählen können. Sie können diese Einstellung verwenden, um die Temperaturen an den Warmwasserhähnen zu beschränken.

**INFORMATION**

Während der Desinfektion des Wassers in der Brauchwasser-Wärmetauscher-Rohrschlange durch das Aufheizen des Wassers im Speicher in bestimmten Zeitabständen auf eine bestimmte Temperatur kann die Brauchwassertemperatur diese maximale Temperatur überschreiten.

**INFORMATION**

Beschränken Sie die maximale Temperatur für das Brauchwasser gemäß der geltenden Gesetzgebung.

#	Code	Beschreibung
[5.8]	[6-0E]	<b>Maximum:</b> Die maximale Temperatur, die Benutzer für das Brauchwasser wählen können. Sie können diese Einstellung verwenden, um die Temperatur an den Warmwasserhähnen zu beschränken.  Die maximale Temperatur gilt NICHT während der Desinfektionsfunktion. Siehe Desinfektionsfunktion.

#### Hysterese (EIN-Hysterese der Wärmepumpe)

Gilt, wenn für die Brauchwasserbereitung nur Warmhalten eingestellt ist. Wenn die Speichertemperatur unter die Warmhalten-Temperatur minus der EIN-Hysteresetemperatur der Wärmepumpe fällt, erwärmt sich der Speicher bis zur Warmhaltentemperatur.

#	Code	Beschreibung
[5.9]	[6-00]	EIN-Hysterese der Wärmepumpe <ul style="list-style-type: none"> <li>▪ 2°C~40°C</li> </ul>

#### Sollwertmodus

#	Code	Beschreibung
[5.B]	Nicht zutreffend	<b>Sollwertmodus:</b> <ul style="list-style-type: none"> <li>▪ Konstant</li> <li>▪ Witterungsgeführt</li> </ul>



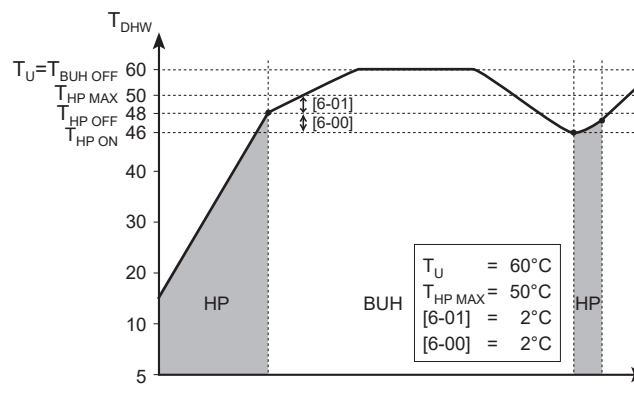
#	Code	Beschreibung
[5.C]	[0-0E] [0-0D] [0-0C] [0-0B]	<p>Witterungsgeführte Kurve:</p> <ul style="list-style-type: none"> <li>▪ <math>T_{DHW}</math>: Die Soll-Speichertemperatur.</li> <li>▪ <math>T_a</math>: Die (durchschnittliche) Außenumgebungstemperatur</li> <li>▪ [0-0E]: niedrige Außenumgebungstemperatur: <math>-40^{\circ}\text{C}\sim 5^{\circ}\text{C}</math></li> <li>▪ [0-0D]: hohe Außenumgebungstemperatur: <math>10^{\circ}\text{C}\sim 25^{\circ}\text{C}</math></li> <li>▪ [0-0C]: Soll-Speichertemperatur, wenn die Außentemperatur der niedrigen Umgebungstemperatur entspricht oder niedriger ist: <math>45^{\circ}\text{C}\sim [6-0E]^{\circ}\text{C}</math></li> <li>▪ [0-0B]: Soll-Speichertemperatur, wenn die Außentemperatur der niedrigen Umgebungstemperatur entspricht oder höher ist: <math>35^{\circ}\text{C}\sim [6-0E]^{\circ}\text{C}</math></li> </ul>

**Marge**

Im Betrieb zur Brauchwasserbereitung kann der folgende Hysteresewert für den Wärmepumpenbetrieb eingestellt werden:

#	Code	Beschreibung
[5.D]	[6-01]	Der Temperaturunterschied, durch den die AUS-Temperatur der Wärmepumpe bestimmt wird. Bereich: $0^{\circ}\text{C}\sim 10^{\circ}\text{C}$

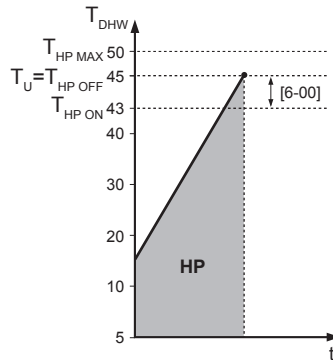
Beispiel: Sollwert ( $T_U$ ) > maximale Wärmepumpentemperatur – [6-01] ( $T_{HP\ MAX} - [6-01]$ )



- BUH** Reserveheizung
- HP** Wärmepumpe. Wenn die Aufwärmzeit durch die Wärmepumpe zu lange dauert, kann zusätzliche Erwärmung durch die Reserveheizung erfolgen.

- T<sub>BUH OFF</sub>** AUS-Temperatur der Reserveheizung (T<sub>U</sub>)
- T<sub>HP MAX</sub>** Maximale Wärmepumpen-Temperatur am Fühler im Speicher
- T<sub>HP OFF</sub>** AUS-Temperatur der Wärmepumpe (T<sub>HP MAX</sub>-[6-01])
- T<sub>HP ON</sub>** EIN-Temperatur der Wärmepumpe (T<sub>HP OFF</sub>-[6-00])
- T<sub>DHW</sub>** Brauchwassertemperatur
- T<sub>U</sub>** Benutzerdefinierter Temperatur-Sollwert (am Raumbiedenmodul festgelegt)
- t** Zeit

Beispiel: Sollwert (T<sub>U</sub>) ≤ maximale Wärmepumpentemperatur-[6-01] (T<sub>HP MAX</sub>-[6-01])



**HP** Wärmepumpe. Wenn die Aufwärmzeit durch die Wärmepumpe zu lange dauert, kann zusätzliche Erwärmung durch die Reserveheizung erfolgen.

- T<sub>HP MAX</sub>** Maximale Wärmepumpen-Temperatur am Fühler im Speicher
- T<sub>HP OFF</sub>** AUS-Temperatur der Wärmepumpe (T<sub>HP MAX</sub>-[6-01])
- T<sub>HP ON</sub>** EIN-Temperatur der Wärmepumpe (T<sub>HP OFF</sub>-[6-00])
- T<sub>DHW</sub>** Brauchwassertemperatur
- T<sub>U</sub>** Benutzerdefinierter Temperatur-Sollwert (am Raumbiedenmodul festgelegt)
- t** Zeit



**INFORMATION**

Die maximale Wärmepumpentemperatur hängt von der Umgebungstemperatur ab. Für weitere Informationen siehe Betriebsbereich.

**Witterungsgeführte Kurve**

Bei witterungsgeführtem Betrieb wird die Soll-Speichertemperatur automatisch je nach durchschnittlicher Außentemperatur bestimmt: Bei niedrigen Außentemperaturen steigen die Soll-Speichertemperaturen aufgrund von kälterem Wasser am Kaltwasserhahn und umgekehrt.

Beachten Sie auch "11.4 Witterungsgeführte Kurve" [▶ 174].

**Typ witterungsgeführte Kurve**

Es gibt 2 Methoden, um die witterungsgeführte Kurven zu definieren:

- **2-Punkt** (siehe "11.4.2 2-Punkte-Kurve" [▶ 174])
- **Steigung-Verschiebung** (siehe "11.4.3 Steilheit-Korrektur-Kurve" [▶ 175])

Unter [2.E] **Typ witterungsgeführte Kurve** können Sie wählen, welche Methode Sie verwenden möchten.

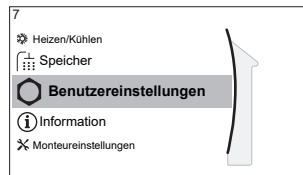
Unter [5.E] **Typ witterungsgeführte Kurve** wird die gewählte Methode schreibgeschützt angezeigt (gleicher Wert wie [2.E]).

#	Code	Beschreibung
[2.E] / [5.E]	Nicht zutreffend	<ul style="list-style-type: none"> <li>▪ 0: 2-Punkt</li> <li>▪ 1: Steigung-Verschiebung</li> </ul>

## 11.5.7 Benutzereinstellungen

**Übersicht**

Die folgenden Elemente sind im Untermenü aufgeführt:

**[7] Benutzereinstellungen**

- [7.1] Sprache
- [7.2] Zeit/Datum
- [7.3] Ferien
- [7.4] Leise
- [7.5] Strompreis
- [7.6] Gaspreis

**Sprache**

#	Code	Beschreibung
[7.1]	Nicht zutreffend	Sprache

**Zeit/Datum**

#	Code	Beschreibung
[7.2]	Nicht zutreffend	Einstellen der lokalen Uhrzeit und des Datums

**INFORMATION**

Standardmäßig ist die Sommerzeit aktiviert und das Uhrzeitformat ist auf 24 Stunden eingestellt. Wenn Sie diese Einstellungen ändern möchten, können Sie dies über die Menüstruktur (**Benutzereinstellungen > Zeit/Datum**) tun, sobald das Gerät initialisiert wurde.

**Ruhetag****Über den Ferienbetrieb**

Während Ihrer Ferien können Sie den Ferienbetrieb verwenden, um die normalen Programme zu umgehen, ohne sie ändern zu müssen. Während der Urlaubsbetrieb aktiv ist, werden der Raumheizung-/Kühlenbetrieb und der Brauchwasserbetrieb ausgeschaltet. Der Frostschutz Raum und der Anti-Legionellen-Betrieb bleiben aktiv.

**Typischer Ablauf**

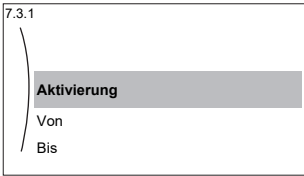
Die Verwendung des Ferienbetriebs umfasst normalerweise die folgenden Schritte:

- 1 Aktivieren des Ferienbetriebs.
- 2 Einstellen des Startdatums und Enddatums des Urlaubs.

**So überprüfen Sie, ob der Ferienbetrieb aktiviert ist und/oder ausgeführt wird**

Wenn auf dem Startbildschirm angezeigt wird, ist der Urlaubsmodus aktiv.

### So konfigurieren Sie den Urlaub

<b>1</b>	Aktivieren Sie den Ferienbetrieb.	—
	<ul style="list-style-type: none"> <li>Gehen Sie zu [7.3.1]: <b>Benutzereinstellungen &gt; Ferien &gt; Aktivierung.</b></li> </ul> 	
	<ul style="list-style-type: none"> <li>Wählen Sie <b>Ein</b>.</li> </ul>	
<b>2</b>	Legen Sie den ersten Tag Ihres Urlaubs fest.	—
	<ul style="list-style-type: none"> <li>Gehen Sie zu [7.3.2]: <b>Von.</b></li> </ul>	
	<ul style="list-style-type: none"> <li>Wählen Sie ein Datum aus.</li> </ul>	 
	<ul style="list-style-type: none"> <li>Bestätigen Sie die Änderungen.</li> </ul>	
<b>3</b>	Legen Sie den letzten Tag Ihres Urlaubs fest.	—
	<ul style="list-style-type: none"> <li>Gehen Sie zu [7.3.3]: <b>Bis.</b></li> </ul>	
	<ul style="list-style-type: none"> <li>Wählen Sie ein Datum aus.</li> </ul>	 
	<ul style="list-style-type: none"> <li>Bestätigen Sie die Änderungen.</li> </ul>	

## Geräuscharm

### Über den geräuscharmen Betrieb

Sie können den geräuscharmen Betrieb nutzen, um die Betriebsgeräusche des Außengeräts zu verringern. Hierdurch wird jedoch auch die Heiz-/Kühlleistung des Systems verringert. Es gibt mehrere Stufen des geräuscharmen Betriebs.

Sie können:

- Den geräuscharmen Betrieb komplett deaktivieren
- Bis zur nächsten programmierten Aktion eine Stufe des geräuscharmen Betriebs manuell aktivieren
- Ein Programm für den geräuscharmen Betrieb verwenden bzw. programmieren



#### INFORMATION

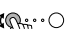
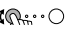
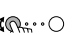
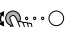
Wenn die Außentemperatur unter Null liegt, empfehlen wir, NICHT die niedrigste Stufe geräuscharmer Betrieb zu verwenden.

### So überprüfen Sie, ob der geräuscharme Betrieb aktiv ist

Wenn im Startbildschirm angezeigt wird, ist Geräuscharm aktiv.

### So verwenden Sie den geräuscharmen Betrieb

<b>1</b>	Gehen Sie zu [7.4.1]: <b>Benutzereinstellungen &gt; Leise &gt; Modus.</b>	
<b>2</b>	Führen Sie eine der folgenden Aktionen aus:	—

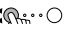
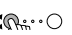
Wenn Sie folgende Aktion ausführen möchten...	dann...	
Den geräuscharmen Betrieb komplett deaktivieren	Wählen Sie <b>Aus</b> .	
Eine Stufe des geräuscharmen Betriebs manuell aktivieren	Wählen Sie den anwendbaren Geräuscharm-Pegel. <b>Beispiel: Am leisesten</b> .	
Ein Programm für den geräuscharmen Betrieb verwenden bzw. programmieren	Wählen Sie <b>Automatisch</b> .	
	Gehen Sie zu [7.4.2] <b>Zeitprogramm</b> und programmieren Sie das Programm. Ausführliche Informationen zur Programmierung finden Sie unter " <a href="#">11.3.7 Programmbildschirm: Beispiel</a> " [ <a href="#">▶ 169</a> ].	

### Nutzungsbeispiel: Das Baby schläft nachmittags

Sie befinden sich in folgender Situation:

- Sie haben ein Programm für den geräuscharmen Betrieb programmiert:
  - Während der Nacht: **Am leisesten**.
  - Tagsüber: **Aus** um die Heiz-/Kühlleistung des Systems zu gewährleisten.
- Nachmittags schläft jedoch Ihr Baby, und Sie möchten, dass das System geräuscharm betrieben wird.

Sie können folgendermaßen vorgehen:

<b>1</b>	Gehen Sie zu [7.4.1]: <b>Benutzereinstellungen &gt; Leise &gt; Modus</b> .	
<b>2</b>	Wählen Sie <b>Am leisesten</b> .	

Vorteil:

Das Außengerät läuft auf der geräuschärmsten Stufe.

### Elektrizitätspreise und Gaspreise

Nur geltende in Kombination mit der Bivalent-Funktion. Siehe auch "[Bivalent](#)" [[▶ 240](#)].

#	Code	Beschreibung
[7.5.1]	Nicht zutreffend	<b>Strompreis &gt; Hoch</b>
[7.5.2]	Nicht zutreffend	<b>Strompreis &gt; Mittel</b>
[7.5.3]	Nicht zutreffend	<b>Strompreis &gt; Niedrig</b>
[7.6]	Nicht zutreffend	<b>Gaspreis</b>



#### INFORMATION

Der Strompreis kann nur eingestellt werden, wenn Bivalent auf EIN gesetzt ist ([9.C.1] oder [C-02]). Diese Werte können nur in der Menüstruktur [7.5.1], [7.5.2] und [7.5.3] eingestellt werden. Verwenden Sie KEINE Übersichtseinstellungen.

**Gastarif einstellen**

<b>1</b>	Gehen Sie zu [7.6]: <b>Benutzereinstellungen &gt; Gaspreis.</b>	
<b>2</b>	Wählen Sie den richtigen Gaspreis.	
<b>3</b>	Bestätigen Sie die Änderungen.	

**INFORMATION**

Preisspanne von 0,00~990 Währungseinheit/kWh (mit 2 Kommastellen).

**Stromtarif einstellen**

<b>1</b>	Gehen Sie zu [7.5.1]/[7.5.2]/[7.5.3]: <b>Benutzereinstellungen &gt; Strompreis &gt; Hoch/Mittel/Niedrig.</b>	
<b>2</b>	Wählen Sie den richtigen Strompreis.	
<b>3</b>	Bestätigen Sie die Änderungen.	
<b>4</b>	Wiederholen Sie dies für alle drei Strompreise.	—

**INFORMATION**

Preisspanne von 0,00~990 Währungseinheit/kWh (mit 2 Kommastellen).

**INFORMATION**Wurde kein Programm eingestellt, dann wird **Hoch** für **Strompreis** berücksichtigt.**Programm-Timer für Stromtarif einstellen**

<b>1</b>	Gehen Sie zu [7.5.4]: <b>Benutzereinstellungen &gt; Strompreis &gt; Zeitprogramm.</b>	
<b>2</b>	Programmieren Sie die Auswahl über den Programm-Bildschirm. Sie können die Strompreise <b>Hoch, Mittel</b> und <b>Niedrig</b> entsprechend Ihrem Stromanbieter festlegen.	—
<b>3</b>	Bestätigen Sie die Änderungen.	

**INFORMATION**Die Werte für **Hoch, Mittel** und **Niedrig** entsprechen den vorher eingestellten Stromtarifwerten. Wurde kein Programm eingestellt, dann wird der Stromtarif für **Hoch** herangezogen.**Über Energiepreise im Fall einer Prämie je kWh erneuerbarer Energie**

Beim Einstellen der Strompreise kann eine Prämie in Betracht gezogen werden. Obwohl die laufenden Kosten steigen können, werden die Gesamtbetriebskosten unter Berücksichtigung der Rückerstattung optimiert.

**HINWEIS**

Stellen Sie sicher, dass die Strompreiseinstellungen nach Ablauf des Prämienzeitraums wieder geändert werden.

**Ermittlung des Gaspreises im Fall einer Prämie je kWh erneuerbarer Energie**

Berechnen Sie den Wert für den Gaspreis mit der folgenden Formel:

- Tatsächlicher Gaspreis + (Prämie/kWh×0,9)

Informationen zum Festlegen des Gaspreises finden Sie unter "[Gastarif einstellen](#)" [▶ 218].

#### Ermittlung des Strompreises im Fall einer Prämie je kWh erneuerbarer Energie

Berechnen Sie den Wert für den Strompreis mit der folgenden Formel:

- Tatsächlicher Strompreis+Prämie/kWh

Informationen zum Festlegen des Strompreises finden Sie unter "[Stromtarif einstellen](#)" [▶ 218].

#### Beispiel

Dies ist ein Beispiel, und die in diesem Beispiel verwendeten Preise und/oder Werte entsprechen NICHT den realen Preisen und/oder Werten.

Daten	Preis/kWh
Gaspreis	4,08
Strompreis	12,49
Prämie für erneuerbare Energie je kWh	5

#### Berechnung des Gaspreises

Gaspreis=Tatsächlicher Gaspreis + (Prämie/kWh×0,9)

Gaspreis=4,08+(5×0,9)

Gaspreis=8,58

#### Berechnung des Strompreises

Strompreis=Tatsächlicher Strompreis + Prämie/kWh

Strompreis=12,49+5

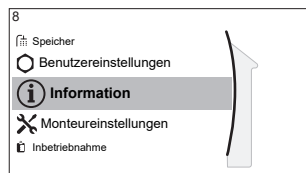
Strompreis=17,49

Preis	Wert in "Brotkrumen"
Gas: 4,08 /kWh	[7.6]=8,6
Strom: 12,49 /kWh	[7.5.1]=17

### 11.5.8 Information

#### Übersicht

Die folgenden Elemente sind im Untermenü aufgeführt:



## [8] Information

- [8.1] Energiedaten
- [8.2] Fehlerübersicht
- [8.3] Händlerinformation
- [8.4] Sensoren
- [8.5] Aktoren
- [8.6] Betriebsarten
- [8.7] Info
- [8.8] Verbindungsstatus
- [8.9] Betriebsstunden
- [8.A] Zurücksetzen
- [8.B] Rohrleitungsplan

### Energiedaten

Lesen Sie Informationen über den Energiefluss aus, um Ihren Energieverbrauch zu prüfen und zu optimieren. Sie können die Stromeinspeisung und die erzeugte Wärme aufgeteilt auf Raumheizung, Raumkühlung und Speicherheizung auslesen. Zusätzlich kann die Speicherwärme (bereitgestellt z. B. durch ein Solarsystem) für die Raumheizung ausgelesen werden (**Erzeugte Wärme > Speicher**). Diese Wärme ist NICHT in der Summe der erzeugten Wärme enthalten.

Der Energiefluss-Bildschirm (**Energiedaten > Energiefluss**) visualisiert die verschiedenen Energieflüsse. Ein hervorgehobener Pfeil zeigt den aktuellen Energiefluss, z. B. vom Speicher zum Raumheizungskreislauf.

### Händlerinformation

Der Monteur kann hier seine Kontaktnummer eintragen.

#	Code	Beschreibung
[8.3]	Nicht zutreffend	Nummer, die die Benutzer bei Problemen anrufen können.

### Zurücksetzen

Setzen Sie die Konfigurationseinstellungen zurück, die im MMI (Bedieneinheit am Innengerät) gespeichert sind.

**Beispiel:** Energiemessungen, Ferieneinstellungen.



#### INFORMATION

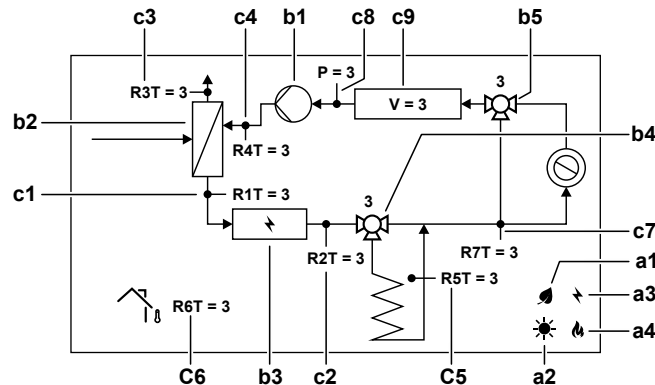
Damit werden nicht die Konfigurationseinstellungen und bauseitigen Einstellungen des Innengeräts zurückgesetzt.







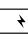


#	Code	Beschreibung
[8.A]	Nicht zutreffend	Zurücksetzen des MMI-EEPROM auf die werkseitigen Einstellungen



## Rohrleitungsplan

Der Rohrleitungsplan-Bildschirm visualisiert verschiedene Echtzeitfühler- und Aktoreninformationen innerhalb der Rohrleitungsanordnung. Dies ermöglicht eine Prüfung des Systems auf einen Blick.



Posten	Beschreibung	
<b>a</b>	<b>Energiequellen</b>	
a1		Der Wärmepumpenverdichter ist in Betrieb.
a2		Solarenergie ist verfügbar.
a3		Die Reserveheizung ist aktiviert.
a4		Der Kessel ist aktiviert
<b>b</b>	<b>Aktorstatus</b>	
b1		Die Pumpe läuft.
b2		Wärmepumpe ist in Betrieb.
b3		Die Reserveheizung ist aktiviert.
b4		Das Speicherventil wird gedreht. Ventilposition [%].
b5		Das Bypass-Ventil wird gedreht. Ventilposition [%].
<b>c</b>	<b>Fühlerwerte</b>	
c1	R1T	Vorlauftemperatur [°C]
c2	R2T	Vorlauftemperatur nach Reserveheizung [°C]
c3	R3T	Temperatur des Flüssigkeitsleitungs-Kältemittels [°C]
c4	R4T	Rücklauftemperatur des Wassers [°C]
c5	R5T	Speichertemperatur [°C]
c6	R6T	Umgebungstemperatur [°C]
c7	R7T	Vorlauftemperatur nach Speicher [°C]
	P	Wasserdruck [bar]
	V	Wasservolumen-Durchflussmenge [l/min]

## Mögliche auslesbare Informationen

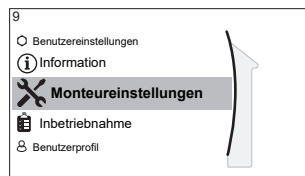
Im Menü...	können Sie Folgendes auslesen...
[8.1] Energiedaten	Wärme erzeugt, Stromverbrauch und Gasverbrauch, Energieflussdiagramm

Im Menü...	können Sie Folgendes auslesen...
[8.2] Fehlerübersicht	Fehler-Liste
[8.3] Händlerinformation	Kontakt/Helpdesk-Nr.
[8.4] Sensoren	Raum-, Speicher- oder Brauchwasser-, Außen- und Vorlauftemperatur (wenn zutreffend)
[8.5] Aktoren	Status/Modus jedes Aktors <b>Beispiel:</b> Brauchwasserpumpe EIN/AUS
[8.6] Betriebsarten	Aktuelle Betriebsart <b>Beispiel:</b> Abtau-/Ölrückführungsmodus
[8.7] Info	Versionsinformationen über das System
[8.8] Verbindungsstatus	Informationen zum Verbindungsstatus des Geräts, des Raumthermostats und des LAN-Adapters.
[8.9] Betriebsstunden	Betriebsstunden bestimmter Systemkomponenten
[8.B] Rohrleitungsplan	Echtzeitfühler- und Aktorinformationen der Hauptsystemkomponenten

### 11.5.9 MonteurEinstellungen

#### Übersicht

Die folgenden Elemente sind im Untermenü aufgeführt:



## [9] Monteureinstellungen

[9.1] Konfigurations-Assistent

[9.2] Brauchwasser

[9.3] Reserveheizung

[9.5] Notbetrieb

[9.6] Ausgleichen

[9.7] Wasserrohr-Frostschutz

[9.8] Wärmepumpentarif

[9.9] Stromverbrauchskontrolle

[9.A] Stromverbrauchsmess.

[9.B] Sensoren

[9.C] Bivalent

[9.D] Alarmausgang

[9.E] Automatischer Neustart

[9.F] Stromsparfunktion

[9.G] Schutz deaktivieren

[9.H] Zwangsabtauung

[9.I] Übersicht der Einstellungen

[9.N] MMI-Einstellungen exportieren

[9.O] Intelligentes Speichermanagement

[9.P] Mischstation

### Konfigurationsassistent

Nach dem ersten Einschalten des Systems leitet das Raumbedienmodul Sie durch die Verwendung des Konfigurationsassistenten. Auf diese Art können Sie die wichtigsten Ausgangseinstellungen vornehmen. Auf diese Art kann das Gerät ordnungsgemäß laufen. Danach können detailliertere Einstellungen bei Bedarf über die Menüstruktur vorgenommen werden.

Um den Konfigurationsassistenten neu zu starten, gehen Sie zu **Monteureinstellungen > Konfigurations-Assistent [9.1]**.

### Brauchwasser

#### Brauchwasser

Das System umfasst einen Energiespeicher und kann Brauchwasser vorbereiten. Diese Einstellung ist schreibgeschützt.

#	Code	Beschreibung
[9.2.1]	[E-05] [E-06] [E-07]	<ul style="list-style-type: none"> <li>Integriert</li> </ul> Die Reserveheizung wird auch zum Heizen des Brauchwassers verwendet.

**BW-Pumpe**

#	Code	Beschreibung
[9.2.2]	[D-02]	<b>BW-Pumpe:</b> <ul style="list-style-type: none"> <li>▪ 0: <b>Keine BW-Pumpe:</b> NICHT installiert</li> <li>▪ 1: <b>Sofortiges Warmwasser:</b> Installiert für sofortiges Warmwasser bei Wasserentnahme. Der Benutzer legt die Betriebszeit der Brauchwasserpumpe anhand des Programms fest. Diese Pumpe kann über die Bedieneinheit geregelt werden.</li> <li>▪ 2: <b>Desinfektion:</b> Installiert für Desinfektion. Die Pumpe ist in Betrieb, wenn die Desinfektionsfunktion des Speichers ausgeführt wird. Es sind keine weiteren Einstellungen erforderlich.</li> </ul>

Siehe auch:

- "6.4.4 Brauchwasser-Pumpe für sofortiges Warmwasser" [▶ 58]
- "6.4.5 Brauchwasser-Pumpe für Desinfektion" [▶ 59]

**BW Pumpenprogramm**

Programmieren Sie ein Programm für die Brauchwasserpumpe (**nur für bauseitig zu liefernde Brauchwasserpumpe für Sekundärrückführung**).

**Programmieren Sie ein Brauchwasserpumpen-Programm**, um festzulegen, wann die Pumpe ein- bzw. ausgeschaltet wird.

Wenn die Pumpe eingeschaltet ist, läuft sie und stellt somit sicher, dass am Wasserhahn sofort Warmwasser verfügbar ist. Um Energie zu sparen, schalten Sie die Pumpe nur zu den Tageszeiten ein, an denen Warmwasser benötigt wird.

**Solar**

Diese Einstellung bestimmt, ob ein Solarsystem installiert ist und für welche Zwecke die Solarenergie verwendet werden soll.

#	Code	Beschreibung
[9.2.4]	[D-07]	<ul style="list-style-type: none"> <li>▪ 0: <b>Keine:</b> NICHT installiert</li> <li>▪ 1: <b>Ja (BW):</b> Solarenergie wird nur für Heißwasser-Heizen verwendet.</li> <li>▪ 2: <b>Ja (BW+SH):</b> Solarenergie wird für Heißwasser-Heizen verwendet. Wenn genug Solarenergie verfügbar ist, kann die Solarenergie auch für die Raumheizung verwendet werden.</li> </ul>

**Reserveheizung**

Neben der Art der Reserveheizung müssen die Spannung, Konfiguration und Leistung über die Bedieneinheit festgelegt werden.

Die Leistung für die unterschiedlichen Stufen der Reserveheizung muss eingestellt sein, damit die Stromverbrauchsmessung und/oder Stromverbrauchsfunktion ordnungsgemäß funktioniert. Wenn der Widerstandswert der einzelnen Heizungen gemessen wird, können Sie die genaue Heizungsleistung einstellen. Dadurch wird die Genauigkeit der Stromdaten erhöht.

### Reserveheizungstyp

#	Code	Beschreibung
[9.3.1]	[E-03]	<ul style="list-style-type: none"> <li>▪ 0: Keine</li> <li>▪ 2: 3V</li> <li>▪ 3: 6V</li> <li>▪ 4: 9W</li> </ul>

### Spannung

- Für ein 3V- und 6V-Modell liegt diese fest bei 230 V, 1phasig.
- Für ein 9W-Modell liegt diese fest bei 400 V, 3phasig.

#	Code	Beschreibung
[9.3.2]	[5-0D]	<ul style="list-style-type: none"> <li>▪ 0: 230 V, 1phasig</li> <li>▪ 2: 400 V, 3phasig</li> </ul>

### Konfiguration

Die Reserveheizung kann auf verschiedene Arten konfiguriert werden. Beim 3V-Modell wählt das System variabel zwischen 3 verfügbaren Kapazitätsschritten die angemessene Kapazität für die vorhandenen Betriebsbedingungen aus. Beim 6V- und 9W-Modell können Sie festlegen, dass Sie eine Reserveheizung mit nur 1 Stufe haben oder eine Reserveheizung mit 2 Stufen. Bei 2 Stufen hängt die Kapazität der zweiten Stufe von dieser Einstellung ab. Sie kann auch so gewählt werden, dass sie im Notfall eine höhere Kapazität der zweiten Stufe hat.

#	Code	Beschreibung
[9.3.3]	[4-0A]	<ul style="list-style-type: none"> <li>▪ 0: Relais 1</li> <li>▪ 1: Relais 1 / Relais 1+2</li> <li>▪ 2: Relais 1 / Relais 2</li> <li>▪ 3: Relais 1 / Relais 2 <b>Notbetrieb</b>-Relais 1+2</li> </ul>



#### INFORMATION

Die Einstellungen [9.3.3] und [9.3.5] sind verknüpft. Das Ändern der einen Einstellung beeinflusst die andere. Wenn Sie eine ändern, prüfen Sie, ob die andere noch wie gewünscht eingestellt ist.



#### INFORMATION

Während des normalen Betriebs entspricht die Kapazität der zweiten Stufe der Reserveheizung bei Nennspannung [6-03]+[6-04].



#### INFORMATION

Wenn [4-0A]=3 und der Notbetrieb aktiv ist, ist der Stromverbrauch der Reserveheizung maximal und entspricht  $2 \times [6-03] + [6-04]$ .



#### INFORMATION

Wenn der Sollwert der Speichertemperatur auf über 50°C eingestellt und kein Zusatzkessel installiert ist, empfiehlt Daikin, die zweite Stufe der Reserveheizung NICHT zu deaktivieren, weil sich dies stark auf die erforderliche Zeit zum Erwärmen des Speichers auswirken würde.

**INFORMATION**

Die im Auswahlmenü für [4-0A] angezeigten Kapazitäten werden nur für die korrekte Auswahl der Kapazitätsschritte [6-03] und [6-04] korrekt angezeigt.

**INFORMATION**

Energiedatenberechnungen des Geräts sind nur für die Einstellungen [6-03] und [6-04] korrekt, die der Kapazität der tatsächlich installierten Reserveheizung entsprechen. Beispiel: Bei einer Reserveheizung mit einer Nennleistung von 6 kW ergeben der erste Schritt (2kW) und der zweite Schritt (4kW) in der Summe korrekt 6 kW.

**Leistung Stufe 1**

#	Code	Beschreibung
[9.3.4]	[6-03]	<ul style="list-style-type: none"> <li>Die Leistung der ersten Stufe der Reserveheizung bei Nennspannung.</li> </ul>

**Zusätzliche Leistung Stufe 2**

#	Code	Beschreibung
[9.3.5]	[6-04]	<ul style="list-style-type: none"> <li>Der Leistungsunterschied zwischen der zweiten und ersten Stufe der Reserveheizung bei Nennspannung. Der Nennwert hängt von der Konfiguration der Reserveheizung ab.</li> </ul>

**Maximale Leistung**

#	Code	Beschreibung
[9.3.9]	[4-07]	<ul style="list-style-type: none"> <li>Die maximale von der Reserveheizung zu liefernde Kapazität.</li> <li>Bereich: 1 kW~3 kW, Schritt 1 kW</li> </ul>

**Equilibrium**

#	Code	Beschreibung
[9.3.6]	[5-00]	<p><b>Equilibrium:</b> Deaktivieren Sie die Reserveheizung (und die Speicher-Heizunterstützung im Fall eines Bivalenzsystems) oberhalb der Freigabetemperatur für die Raumheizung?</p> <ul style="list-style-type: none"> <li>0: Nein</li> <li>1: Ja</li> </ul>
[9.3.7]	[5-01]	<p><b>Equilibrium Temperatur:</b> Die Außentemperatur unterhalb derer der Betrieb der Reserveheizung (oder die Speicher-Heizunterstützung im Fall eines Bivalenzsystem) zulässig ist.</p> <p>Bereich: -15°C~35°C</p>

**INFORMATION**

Gilt für [5-00]=1:

Über einer Umgebungstemperatur von 10°C läuft die Wärmepumpe bis 55°C. Wenn Sie einen höheren Sollwert mit einer Umgebungstemperatur konfigurieren, die höher als die festgelegte Freigabetemperatur ist, verhindert dies die Unterstützung durch die Reserveheizung. Die Reserveheizung unterstützt den Betrieb NUR, wenn Sie die Freigabetemperatur [5-01] auf die erforderliche Umgebungstemperatur erhöhen, die Sie benötigen, um den höheren Sollwert zu erzielen.

**Betrieb**

#	Code	Beschreibung
[9.3.8]	[4-00]	Betrieb der Reserveheizung: <ul style="list-style-type: none"> <li>▪ 0: <b>Eingeschränkt</b></li> <li>▪ 1: <b>Zulässig</b></li> <li>▪ 2: <b>Nur BW.:</b> Der Reserveheizungsbetrieb ist für Brauchwasser aktiviert, für Raumheizung deaktiviert.</li> </ul>

**INFORMATION**

Wenn das Brauchwasser-Heizen durch die Wärmepumpe zu langsam ist, kann sich dies auf den angenehmen Betrieb des Raumheizungs-/kühlkreislaufs auswirken. Lassen Sie in diesem Fall eine Unterstützung durch die Reserveheizung während des Brauchwasserbetriebs zu, indem Sie [4-00]=1 oder 2 einstellen.

**INFORMATION**

Wenn der Reserveheizungsbetrieb während der Raumheizung begrenzt werden muss, jedoch für den Brauchwasserbetrieb zulässig ist, dann stellen Sie [4-00] auf 2 ein.

**Notfall****Notbetrieb**

Wenn die Wärmepumpe nicht läuft, können die Reserveheizung oder der Kessel als Notfallheizung dienen. Sie übernimmt dann entweder automatisch oder durch manuellen Eingriff die Heizlast.

- Wenn **Notbetrieb** auf **Automatisch** gestellt ist und die Wärmepumpe ausfällt, übernehmen die Reserveheizung oder der Kessel automatisch die Brauchwasserproduktion und die Raumheizung.
- Wenn **Notbetrieb** auf **Manuell** gestellt ist und die Wärmepumpe ausfällt, stoppen die Brauchwasserproduktion und die Raumheizung.

Um eine manuelle Wiederherstellung über die Bedieneinheit vorzunehmen, rufen Sie den **Fehler**-Hauptmenübildschirm auf und prüfen Sie, ob die Reserveheizung den gesamten Heizbedarf übernehmen kann.

- Alternativ, wenn **Notbetrieb** wie folgt eingestellt ist:
  - **Auto-SH reduziert/Brauchwasser ein**: Die Raumheizung ist reduziert, aber Brauchwasser ist noch verfügbar.
  - **Auto-SH reduziert/Brauchwasser aus**: Die Raumheizung ist reduziert und Brauchwasser ist NICHT verfügbar.
  - **Auto-SH normal/Brauchwasser aus**: Die Raumheizung läuft normal, aber Brauchwasser ist NICHT verfügbar.

Ähnlich wie im **Manuell**-Modus kann das Gerät die vollständige Last mit der Reserveheizung oder dem Kessel bewältigen, wenn der Benutzer dies über den **Fehler**-Hauptmenübildschirm aktiviert.

Um den Energiebedarf niedrig zu halten, empfehlen wir, **Notbetrieb** auf **Auto-SH reduziert/Brauchwasser aus** zu setzen, wenn das Haus über längere Zeit unbeaufsichtigt ist.

#	Code	Beschreibung
[9.5.1]	[4-06]	<ul style="list-style-type: none"> <li>▪ 0: <b>Manuell</b></li> <li>▪ 1: <b>Automatisch</b></li> <li>▪ 2: <b>Auto-SH reduziert/Brauchwasser ein</b></li> <li>▪ 3: <b>Auto-SH reduziert/Brauchwasser aus</b></li> <li>▪ 4: <b>Auto-SH normal/Brauchwasser aus</b></li> </ul>



#### INFORMATION

Die Einstellung der Notfallautomatik kann nur in der Menüstruktur der Bedieneinheit eingestellt werden.



#### INFORMATION

Wenn die Wärmepumpe ausfällt und **Notbetrieb** auf **Manuell** eingestellt ist, bleiben die Funktion "Frostschutz Raum", die Funktion "Estrich-Aufheiz" mittels der Fußbodenheizung und die Frostschutzfunktion für die Wasserleitungen auch dann aktiv, wenn der Benutzer den Notbetrieb NICHT bestätigt.



#### INFORMATION

Wenn der Kessel als zusätzliche Wärmequelle an den Speicher angeschlossen wird (über eine Bivalentspule oder Ablaufanschluss), läuft unabhängig von der Kesselkapazität der Kessel und NICHT die Reserveheizung als Notfallheizung. Bei Kesseln mit geringer Leistung kann dies im Notfall zu Leistungsproblemen führen.

Wenn der Kessel direkt an den Raumheizungskreislauf angeschlossen ist, agiert er NICHT als Notfallheizung.

### Zwangsabschaltung Verdichter

Der **Zwangsabschaltung Verdichter**-Modus kann aktiviert werden, damit nur die Reserveheizung oder der Zusatzkessel Brauchwasser und Raumheizung liefern kann. Wenn dieser Modus aktiviert ist:

- Der Wärmepumpenbetrieb ist NICHT möglich
- Kühlen ist NICHT möglich



#	Code	Beschreibung
[9.5.2]	[7-06]	Aktivierung des Modus <b>Zwangsabschaltung Verdichter</b> : <ul style="list-style-type: none"> <li>▪ 0: deaktiviert</li> <li>▪ 1: aktiviert</li> </ul>

## Ausgleich

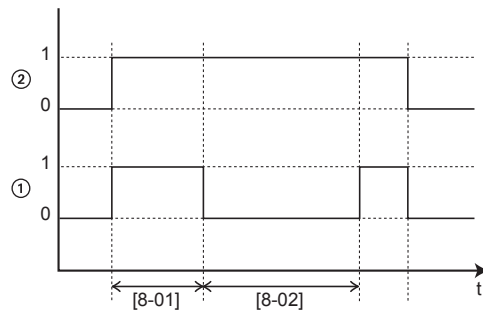
### Prioritäten

#	Code	Beschreibung
[9.6.1]	[5-02]	<p><b>Priorität für Heizen:</b> Legt fest, ob die Reserveheizung oder der Kessel die Wärmepumpe bei der Brauchwasserbereitung unterstützt.</p> <p>Wenn kein Zusatzkessel an den Speicher angeschlossen ist: Für einen optimalen Betrieb und einen möglichst niedrigen Stromverbrauch wird empfohlen, die Standardeinstellung beizubehalten (<b>0</b>).</p> <p>Wenn der Betrieb der Reserveheizung begrenzt ist ([4-00]=0) und die Außentemperatur niedriger als Einstellung [5-03] ist, wird das Brauchwasser nicht mit der Reserveheizung erwärmt.</p> <p>Wenn ein Zusatzkessel an den Speicher angeschlossen ist: Bei Umgebungstemperaturen unter [5-03] wird nur der Kessel für das Brauchwasser-Heizen verwendet.</p>
[9.6.2]	[5-03]	<p><b>Prioritätstemperatur:</b> Wird zur Berechnung des Anti-Anlaftimers verwendet. Wenn [5-02]=1 ist, definiert es die Außentemperatur, unter der das Brauchwasser zusätzlich durch die Reserveheizung erwärmt wird.</p> <p>[5-01] Freigabetemperatur und [5-03] Prioritätstemperatur der Raumheizung beziehen sich auf die Reserveheizung. Daher müssen Sie [5-03] gleich oder ein paar Grad höher als [5-01] einstellen.</p>

### Timer

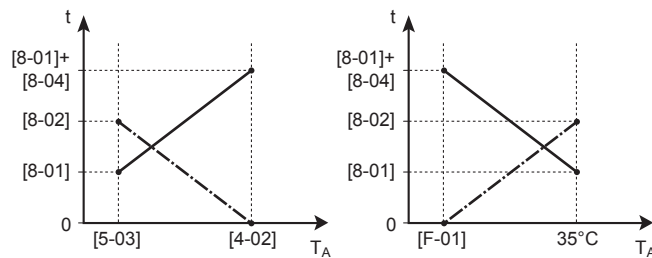
Für Anforderung des simultanen Raumheizungs- und Brauchwasserbereitungsmodus.

[8-02]: Wiederanlauf-Timer



- 1 Brauchwasser-Heizmodus der Wärmepumpe (1=aktiv, 0=inaktiv)
- 2 Anforderung Brauchwassererwärmung an Wärmepumpe (1=Anforderung, 0=keine Anforderung)
- t Zeit

[8-04]: **Zusätzlicher Timer** bei [4-02]/[F-01]



- $T_A$  Umgebungstemperatur (außen)
- t Zeit
- Wiederanlauf-Timer
- Höchstdauer des Betriebs zur Brauchwasserbereitung

#	Code	Beschreibung
[9.6.4]	[8-02]	<p><b>Wiederanlauf-Timer:</b> Mindestdauer zwischen zwei Zyklen zur Brauchwasserbereitung. Die tatsächliche Wiederanlaufzeit hängt auch von der Einstellung [8-04] ab.</p> <p>Bereich: 0~10 Stunden</p> <p><b>Hinweis:</b> Die minimale Zeit ist 0,5 Stunden, sogar wenn der ausgewählte Wert 0 ist.</p>
[9.6.5]	[8-00]	<p><b>Mindest-Laufzeit-Timer:</b></p> <p>NICHT ändern.</p>

#	Code	Beschreibung
[9.6.6]	[8-01]	<p><b>Maximal-Laufzeit-Timer</b> für Brauchwasserbereitung. Die Brauchwassererwärmung stoppt, auch wenn die Soll-Temperatur für das Brauchwasser noch NICHT erreicht wurde. Die tatsächliche Höchstdauer hängt auch von der Einstellung [8-04] ab.</p> <ul style="list-style-type: none"> <li>Bei <b>Steuerung=Raumthermostat</b>: Dieser Voreinstellwert wird nur bei Bedarf an Raumheizung oder -kühlung berücksichtigt. Besteht KEIN Bedarf an Raumheizung/-kühlung, wird der Speicher erwärmt, bis der Sollwert erreicht ist.</li> <li>Wenn <b>Steuerung≠Raumthermostat</b>: Dieser voreingestellte Wert wird immer berücksichtigt.</li> </ul> <p>Bereich: 5~95 Minuten</p> <p><b>Hinweis:</b> Es ist NICHT zulässig, [8-01] auf einen Wert unter 10 Minuten zu setzen.</p>
[9.6.7]	[8-04]	<p><b>Zusätzlicher Timer:</b> Zusätzliche Laufzeit zur maximalen Laufzeit je nach Außentemperatur [4-02] oder [F-01].</p> <p>Bereich: 0~95 Minuten</p>

### Wasserrohr-Frostschutz

Nur relevant für Installationen mit Wasserrohren im Freien. Diese Funktion versucht, Wasserrohre im Freien vor dem Einfrieren zu schützen.

#	Code	Beschreibung
[9.7]	[4-04]	<p><b>Wasserrohr-Frostschutz:</b></p> <ul style="list-style-type: none"> <li>2: Aus (schreibgeschützt)</li> </ul>

### Niedertarif-Netzanschluss

#### Zulässige Heizgeräte während des Wärmepumpentarif-Netzanschlusses

Verwenden Sie NICHT den Wert 1 oder 3. Bei der Einstellung von [D-00] auf 1 oder 3 wenn [D-01] auf 1 oder 2 eingestellt ist, wird [D-00] auf 0 zurückgesetzt, da das System über keine Zusatzheizung verfügt. Setzen Sie [D-00] nur auf die in der Tabelle unten aufgeführten Werte:

[D-00]	Reserveheizung	Verdichter
0	Erzwungene ABSCHALTUNG	Erzwungene ABSCHALTUNG
2	Zulässig	

#### Smart Grid-Betriebsarten

Die 2 eingehenden Smart Grid-Kontakte (siehe "9.3.13 So stellen Sie die Verbindung zu einem Smart Grid her" [▶ 149]) können die folgenden Smart Grid-Modi aktivieren:

Smart Grid-Kontakt		[9.8.5] Betriebsart Smart-Grid
①	②	
0	0	Freier Betrieb

Smart Grid-Kontakt		[9.8.5] Betriebsart Smart-Grid
①	②	
0	1	Zwangsabschaltung
1	0	Empfehlung ein
1	1	Erzwungen ein

**Freier Betrieb:**

Die Smart Grid-Funktion ist NICHT aktiv.

**Zwangsabschaltung:**

- Das Gerät erzwingt die Ausschaltung des Verdichters und der Reserveheizung.

**Empfehlung ein:**

- Falls die Raumheizung/-kühlung-Anforderung AUS ist und der Speichertemperatur-Sollwert erreicht ist, kann das Gerät die Energie der Photovoltaikpaneele im Raum (nur im Fall der Raumthermostat-Steuerung) oder im Speicher puffern, statt den Strom der Photovoltaikpaneele in das Netz einzuspeisen.

Im Fall einer Raumpufferung wird der Raum bis zum Komfort-Sollwert aufgeheizt oder abgekühlt. Im Fall einer Speicherpufferung wird der Speicher bis zur maximalen Speichertemperatur aufgeheizt.

- Das Ziel besteht darin, den Strom der Photovoltaikpaneele zu puffern. Daher ist die Kapazität des Geräts auf den Strom beschränkt, den die Photovoltaikpaneele liefern:

Wird der Smart Grid-Impulszähler ...	Dann wird die Grenze ...
Verfügbar	Über das Gerät auf Grundlage der Einspeisung vom Smart Grid-Impulszähler entschieden.
Nicht verfügbar	Über [9.8.8] <b>Einstellung kW beschränken</b> entschieden

**Erzwungen ein:**

Ähnlich **Empfehlung ein**, aber es gibt keine Kapazitätsbeschränkung. Das Ziel besteht darin, das Netz NICHT so viel wie möglich zu nutzen.

**Notfallbetrieb.** Wenn der Notfallbetrieb aktiv ist, ist eine Pufferung mit den elektrischen Heizgeräten in den Betriebsarten **Erzwungen ein** und **Empfehlung ein** NICHT möglich.

#	Code	Beschreibung
[9.8.2]	[D-00]	<p><b>Beschränkung:</b> Nur gültig, wenn [9.8.4] NICHT auf <b>Smart-Grid</b> eingestellt ist.</p> <p><b>Reserveheizung zulassen:</b> Welche Heizungen werden für den Betrieb bei Stromversorgung mit Wärmepumpentarif zugelassen?</p> <ul style="list-style-type: none"> <li>▪ 0 <b>Nein:</b> Keine</li> <li>▪ 1 <b>Nur ZH:</b> Nur Zusatzheizung</li> <li>▪ 2 <b>Nur RH:</b> Nur Reserveheizung</li> <li>▪ 3 <b>Alle:</b> Alle Heizungen</li> </ul> <p>Beachten Sie auch die Tabelle unten (zulässige Heizgeräte während des Wärmepumpentarif-Netzanschlusses).</p> <p>Die Einstellung 2 ist nur von Bedeutung, wenn es sich beim Wärmepumpentarif-Netzanschluss um einen Anschluss des Typs 1 handelt oder das Hydromodul an einen separaten Normaltarif-Netzanschluss (über X2M/5-6) angeschlossen ist und die Reserveheizung NICHT an den Wärmepumpentarif-Netzanschluss angeschlossen ist.</p>
[9.8.3]	[D-05]	<p><b>Beschränkung:</b> Nur gültig, wenn [9.8.4] NICHT auf <b>Smart-Grid</b> eingestellt ist.</p> <p><b>Pumpe zulassen:</b></p> <ul style="list-style-type: none"> <li>▪ 0 <b>Nein:</b> Pumpe ist zwangsweise ausgeschaltet</li> <li>▪ 1 <b>Ja:</b> Keine Beschränkung</li> </ul>

#	Code	Beschreibung
[9.8.4]	[D-01]	<p>Verbindung zu einem <b>Wärmepumpentarif</b> oder <b>Smart-Grid</b>:</p> <ul style="list-style-type: none"> <li>▪ <b>0 Nein:</b> Das Außengerät ist an einen normalen Netzanschluss angeschlossen.</li> <li>▪ <b>1 Offen:</b> Das Außengerät ist an einen Wärmepumpentarif-Netzanschluss angeschlossen. Wenn das Wärmepumpentarifsignal vom Elektrizitätsversorgungsunternehmen gesendet wird, wird der Kontakt geöffnet und das Gerät wird auf "Zwangs-AUS" geschaltet. Wird das Signal erneut gegeben, wird der spannungsfreie Kontakt geschlossen und das Gerät nimmt wieder ihren Betrieb auf. Aktivieren Sie daher immer die Funktion "Automatischer Neustart".</li> <li>▪ <b>2 Geschlossen:</b> Das Außengerät ist an einen Wärmepumpentarif-Netzanschluss angeschlossen. Wenn das Wärmepumpentarifsignal vom Elektrizitätsversorgungsunternehmen gesendet wird, wird der Kontakt geschlossen und das Gerät wird auf "Zwangs-AUS" geschaltet. Wird das Signal erneut gegeben, wird der spannungsfreie Kontakt geöffnet und das Gerät nimmt wieder seinen Betrieb auf. Aktivieren Sie daher immer die Funktion "Automatischer Neustart".</li> <li>▪ <b>3 Smart-Grid:</b> Ein Smart Grid ist mit dem System verbunden</li> </ul>
[9.8.5]	Nicht zutreffend	<p><b>Beschränkung:</b> Gilt nur, wenn [9.8.4]=<b>Smart-Grid</b> ist.</p> <p>Zeigt die Smart Grid-Betriebsart an, die von den 2 eingehenden Smart Grid-Kontakten gesendet wurde.</p> <p><b>Betriebsart Smart-Grid:</b></p> <ul style="list-style-type: none"> <li>▪ Freier Betrieb</li> <li>▪ Zwangsabschaltung</li> <li>▪ Empfehlung ein</li> <li>▪ Erzwungen ein</li> </ul> <p>Beachten Sie auch die folgende Tabelle (Smart Grid-Betriebsarten).</p>

#	Code	Beschreibung
[9.8.6]	Nicht zutreffend	<p><b>Beschränkung:</b> Gilt nur, wenn [9.8.4]=<b>Smart-Grid</b> ist.</p> <p>Diese Einstellung muss vorgenommen werden, wenn elektrische Heizgeräte zulässig sind.</p> <p><b>Elektrische Heizgeräte zulassen:</b></p> <ul style="list-style-type: none"> <li>▪ Nein</li> <li>▪ Ja</li> </ul>
[9.8.7]	Nicht zutreffend	<p><b>Beschränkung:</b> Gilt nur bei Raumthermostatregelung und wenn [9.8.4]=<b>Smart-Grid</b> ist.</p> <p>Diese Einstellung muss vorgenommen werden, wenn die Raumpufferung aktiviert wird.</p> <p><b>Raumpufferung aktivieren:</b></p> <ul style="list-style-type: none"> <li>▪ <b>Nein:</b> Die zusätzliche Energie der Photovoltaikpaneele wird nur im Speicher gepuffert (d. h. der Speicher wird aufgewärmt).</li> <li>▪ <b>Ja:</b> Die zusätzliche Energie der Photovoltaikpaneele wird im Speicher und im Raumheizungs-/kühlkreislauf gepuffert (d. h. zum Aufheizen oder Abkühlen des Raums).</li> </ul>
[9.8.8]	Nicht zutreffend	<p><b>Einstellung kW beschränken</b></p> <p><b>Beschränkung:</b> Nur zutreffend, wenn:</p> <ul style="list-style-type: none"> <li>▪ [9.8.4]=<b>Smart-Grid</b>.</li> <li>▪ Es ist kein Impulszähler (Wattmeter) für die Photovoltaikpaneele verfügbar ([9.A.2] <b>Stromzähler 2=Keine</b>)</li> </ul> <p>Wenn ein Impulszähler vorhanden ist, geschieht normalerweise Folgendes:</p> <ul style="list-style-type: none"> <li>▪ Der Impulszähler misst den von den Photovoltaikpanelen erzeugten Strom.</li> <li>▪ Das Gerät beschränkt den Stromverbrauch im Modus "Empfohlen EIN" des Smart Grid, sodass nur der Strom verbraucht wird, der von den Photovoltaikpanelen geliefert wird.</li> </ul> <p>Wenn aber der Impulszähler nicht verfügbar ist, können Sie mit dieser Einstellung (<b>Einstellung kW beschränken</b>) dennoch den Stromverbrauch des Geräts beschränken. Das verhindert einen übermäßigen Verbrauch und damit die Verwendung von Strom aus dem Netz.</p>

## Stromverbrauchskontrolle

### Stromverbrauchskontrolle

Weitere Informationen zu dieser Funktion finden Sie unter "[6 Anwendungsrichtlinien](#)" [▶ 34].

#	Code	Beschreibung
[9.9.1]	[4-08]	<b>Stromverbrauchskontrolle:</b> <ul style="list-style-type: none"> <li>▪ 0 <b>Nein:</b> Deaktiviert.</li> <li>▪ 1 <b>Kontinuierlich:</b> Aktiviert: Sie können einen Wert für die Leistungsbegrenzung (in A oder kW) einstellen, auf den der Stromverbrauch des Systems ständig begrenzt wird.</li> <li>▪ 2 <b>Eingänge:</b> Aktiviert: Sie können bis zu vier verschiedene Werte für die Leistungsbegrenzung (in A oder kW) einstellen, auf die der Stromverbrauch des Systems begrenzt wird, wenn der entsprechende Digitaleingang dies vorgibt.</li> </ul>
[9.9.2]	[4-09]	<b>Typ:</b> <ul style="list-style-type: none"> <li>▪ 0 <b>Amp:</b> Die Werte für die Leistungsbegrenzung werden in A eingestellt.</li> <li>▪ 1 <b>kW:</b> Die Werte für die Leistungsbegrenzung werden in kW eingestellt.</li> </ul>

Beschränkung, wenn [9.9.1]=Kontinuierlich und [9.9.2]=Amp:

#	Code	Beschreibung
[9.9.3]	[5-05]	<b>Limit:</b> Gilt nur bei ständiger Aktivierung des Spannungsbegrenzungs-Modus. 0 A~50 A

Beschränkungen, wenn [9.9.1]=Eingänge und [9.9.2]=Amp:

#	Code	Beschreibung
[9.9.4]	[5-05]	<b>Limit 1:</b> 0 A~50 A
[9.9.5]	[5-06]	<b>Limit 2:</b> 0 A~50 A
[9.9.6]	[5-07]	<b>Limit 3:</b> 0 A~50 A
[9.9.7]	[5-08]	<b>Limit 4:</b> 0 A~50 A

Beschränkung, wenn [9.9.1]=Kontinuierlich und [9.9.2]=kW:

#	Code	Beschreibung
[9.9.8]	[5-09]	<b>Limit:</b> Gilt nur bei ständiger Aktivierung des Leistungsbegrenzungs-Modus. 0 kW~20 kW

Beschränkungen, wenn [9.9.1]=Eingänge und [9.9.2]=kW:

#	Code	Beschreibung
[9.9.9]	[5-09]	<b>Limit 1:</b> 0 kW~20 kW
[9.9.A]	[5-0A]	<b>Limit 2:</b> 0 kW~20 kW
[9.9.B]	[5-0B]	<b>Limit 3:</b> 0 kW~20 kW
[9.9.C]	[5-0C]	<b>Limit 4:</b> 0 kW~20 kW



### Prioritätsheizung

#	Code	Beschreibung
[9.9.D]	[4-01]	<p><b>Stromverbrauchskontrolle DEAKTIVIERT</b> <b>[4-08]=0</b></p> <ul style="list-style-type: none"> <li>▪ 0 <b>Keine:</b> Reserveheizung und Zusatzheizung können gleichzeitig betrieben werden.</li> <li>▪ 1 <b>Zusatzheizung:</b> Die Zusatzheizung hat Priorität.</li> <li>▪ 2 <b>Reserveheizung:</b> Die Reserveheizung hat Priorität.</li> </ul> <p><b>Stromverbrauchskontrolle AKTIVIERT</b> <b>[4-08]=1/2</b></p> <ul style="list-style-type: none"> <li>▪ 0 <b>Keine:</b> Abhängig von der Leistungsbegrenzungsstufe wird zunächst die Zusatzheizung eingeschränkt, bevor die Reserveheizung eingeschränkt wird.</li> <li>▪ 1 <b>Zusatzheizung:</b> Abhängig von der Leistungsbegrenzungsstufe wird zunächst die Reserveheizung eingeschränkt, bevor die Zusatzheizung eingeschränkt wird.</li> <li>▪ 2 <b>Reserveheizung:</b> Abhängig von der Leistungsbegrenzungsstufe wird zunächst die Zusatzheizung eingeschränkt, bevor die Reserveheizung eingeschränkt wird.</li> </ul>

**Hinweis:** Falls die Stromverbrauchskontrolle DEAKTIVIERT ist (für alle Modelle), legt die Einstellung [4-01] fest, ob die Reserveheizung und die Zusatzheizung simultan betrieben werden können oder ob die Zusatzheizung/Reserveheizung Vorrang vor der Reserveheizung/Zusatzheizung hat.

Falls die Stromverbrauchskontrolle AKTIVIERT ist, legt die Einstellung [4-01] die Priorität der elektrischen Heizungen abhängig von der geltenden Einschränkung fest.

### BBR16

Weitere Informationen zu dieser Funktion finden Sie unter "[6.6.4 BBR16 Leistungsbegrenzung](#)" [▶ 67].



#### INFORMATION

**Beschränkung:** BBR16-Einstellungen sind nur sichtbar, wenn die Sprache der Bedieneinheit auf Schwedisch eingestellt ist.



#### HINWEIS

**2 Wochen zur Änderung.** Nachdem Sie BBR16 aktiviert haben, haben Sie nur 2 Wochen Zeit, um die Einstellungen zu ändern (**BBR16-Aktivierung** und **BBR16-Leistungsbegrenzung**). Nach 2 Wochen sperrt das Gerät diese Einstellungen.

**Hinweis:** Dies unterscheidet sich von der dauerhaften Leistungsbegrenzung, die jederzeit geändert werden kann.

**BBR16-Aktivierung**

#	Code	Beschreibung
[9.9.F]	[7-07]	<b>BBR16-Aktivierung:</b> <ul style="list-style-type: none"> <li>▪ 0: deaktiviert</li> <li>▪ 1: aktiviert</li> </ul>

**BBR16-Leistungsbeschränkung**

#	Code	Beschreibung
[9.9.G]	[N/A]	<b>BBR16-Leistungsbeschränkung:</b> Diese Einstellung kann nur über die Menüstruktur geändert werden. <ul style="list-style-type: none"> <li>▪ 0 kW~25 kW, Schritt: 0,1 kW</li> </ul>

**Stromverbrauchsmessung****Stromverbrauchsmess.**

Wenn die Stromverbrauchsmessung mithilfe externer Strommessgeräte erfolgt, konfigurieren Sie die Einstellungen wie im Folgenden beschrieben. Wählen Sie die Impulsfrequenzausgabe der einzelnen Strommessgeräte gemäß den Spezifikationen des Strommessgeräts. Sie können bis zu 2 Strommessgeräte mit unterschiedlichen Impulsfrequenzen anschließen. Wenn nur 1 oder kein Strommessgerät verwendet wird, geben Sie durch Auswahl von **Keine** an, dass der entsprechende Impulseingang NICHT verwendet wird.

#	Code	Beschreibung
[9.A.1]	[D-08]	<b>Stromzähler 1:</b> <ul style="list-style-type: none"> <li>▪ 0 Keine: NICHT installiert</li> <li>▪ 1 1/10kWh: Installiert</li> <li>▪ 2 1/kWh: Installiert</li> <li>▪ 3 10/kWh: Installiert</li> <li>▪ 4 100/kWh: Installiert</li> <li>▪ 5 1000/kWh: Installiert</li> </ul>
[9.A.2]	[D-09]	<b>Stromzähler 2:</b> <ul style="list-style-type: none"> <li>▪ 0 Keine: NICHT installiert</li> <li>▪ 1 1/10kWh: Installiert</li> <li>▪ 2 1/kWh: Installiert</li> <li>▪ 3 10/kWh: Installiert</li> <li>▪ 4 100/kWh: Installiert</li> <li>▪ 5 1000/kWh: Installiert</li> </ul>

## Fühler

## Externer Fühler

#	Code	Beschreibung
[9.B.1]	[C-08]	<p><b>Externer Fühler:</b> Wenn ein optionaler externer Umgebungstemperaturfühler angeschlossen wird, muss der Fühlertyp eingestellt werden.</p> <ul style="list-style-type: none"> <li>▪ 0 <b>Keine:</b> NICHT installiert. Die Thermistoren in der speziellen Komfort-Benutzerschnittstelle und im Außengerät werden zum Messen eingesetzt.</li> <li>▪ 1 <b>Außen:</b> Angeschlossen an die Platine des Innengeräts, das die <b>Außentemperatur</b> misst. <b>Hinweis:</b> Für einige Funktionen wird der Temperaturfühler im Außengerät noch verwendet.</li> <li>▪ 2 <b>Raum:</b> Angeschlossen an die Platine des Innengeräts, das die <b>Innentemperatur</b> misst. Der Temperatursensor in der speziellen Komfort-Benutzerschnittstelle wird NICHT mehr verwendet. <b>Hinweis:</b> Dieser Wert ist nur bei Raumthermostatregelung relevant.</li> </ul>

## Abweichung ext. ATFühl.

Gilt NUR, wenn ein externer Außentemperaturfühler angeschlossen und konfiguriert ist.

Sie können den externen Außentemperaturfühler kalibrieren. Sie können für den vom Fühler erfassten Wert einen Korrekturwert bestimmen. Diese Einstellung kann genutzt werden, um Situationen auszugleichen, in denen der externe Außentemperaturfühler nicht am idealen Installationsort installiert werden kann.

#	Code	Beschreibung
[9.B.2]	[2-0B]	<p><b>Abweichung ext. ATFühl.:</b> Korrektur der Umgebungstemperatur gemessen am externen Außentemperaturfühler.</p> <ul style="list-style-type: none"> <li>▪ <math>-5^{\circ}\text{C} \sim 5^{\circ}\text{C}</math>, Schritt <math>0,5^{\circ}\text{C}</math></li> </ul>

## Zeitspanne f. Mittelwertbildung

Der Timer für die Durchschnittstemperaturwerte korrigiert den Einfluss von Abweichungen in der Umgebungstemperatur. Die witterungsgeführte Sollwertberechnung erfolgt auf Basis der durchschnittlichen Außentemperatur.

Die Außentemperatur wird über die ausgewählte Zeitspanne gemittelt.

#	Code	Beschreibung
[9.B.3]	[1-0A]	<p><b>Zeitspanne f. Mittelwertbildung:</b></p> <ul style="list-style-type: none"> <li>▪ 0: Keine Mittelung</li> <li>▪ 1: 12 Stunden</li> <li>▪ 2: 24 Stunden</li> <li>▪ 3: 48 Stunden</li> <li>▪ 4: 72 Stunden</li> </ul>

**Bivalent****Bivalent**

Gilt nur im Fall des zusätzlichen Kessels.

**Informationen zur Bivalent-Funktion**

Diese Funktion dient dazu, dass entschieden wird, welche Heizquelle für die Heizung herangezogen wird/herangezogen werden kann, entweder das Wärmepumpensystem oder der Zusatzkessel oder, falls zutreffend, der Parallelbetrieb der beiden Wärmequellen.

#	Code	Beschreibung
[9.C.1]	[C-02]	<p><b>Bivalent:</b> Gibt an, ob die Raum- oder Brauchwasserheizung auch über eine andere zusätzliche Wärmequelle als das Wärmepumpensystem erfolgen kann.</p> <ul style="list-style-type: none"> <li>▪ <b>0 Aus:</b> Es ist kein Zusatzkessel (Gasheizkessel, Ölbrenner) installiert</li> <li>▪ <b>1 Direkt (SH):</b> Legen Sie diesen Wert fest, wenn der Zusatzkessel direkt im Raumheizungskreislauf installiert ist.</li> <li>▪ <b>2 Indirekt (Brauchwasser):</b> Legen Sie diesen Wert fest, wenn der Zusatzkessel an den Speicher angeschlossen ist und die vom Zusatzkessel generierte Wärme nur für das Brauchwasserheizen verwendet werden soll.</li> <li>▪ <b>3 Indirekt (Brauchwasser+SH):</b> Legen Sie diesen Wert fest, wenn der Zusatzkessel an den Speicher angeschlossen ist und die vom Zusatzkessel generierte Wärme für das Brauchwasserheizen und die Raumheizungsunterstützung verwendet werden soll.</li> </ul>

- Wenn **Bivalent** deaktiviert ist: Das Heizen erfolgt nur über die Wärmepumpe innerhalb des Betriebsbereichs. Das Erlaubnissignal für den zusätzlichen Kessel ist immer inaktiv.
- Wenn **Direkt (SH)** aktiviert ist: Wenn die Außentemperatur unter die Bivalent-Ein-Temperatur fällt (fest oder variabel, basierend auf den Energiepreisen), stoppt die Raumheizung durch die Wärmepumpe automatisch und das Erlaubnissignal für den Zusatzkessel ist aktiv.

**HINWEIS**

Der direkte (SH) Betrieb ist nur unter den folgenden Bedingungen möglich:

- Die Raumheizung ist eingeschaltet und
- Der Speicher-Betrieb ist ausgeschaltet.

**INFORMATION**

Direkt (SH) ist nur möglich, wenn 1 Vorlauftemperaturzone mit folgenden Elementen vorhanden ist:

- Raumthermostatregelung ODER
- Regelung durch externen Raumthermostat.

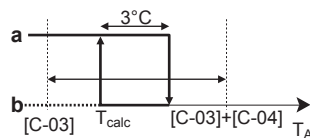
- Wenn **Indirekt (Brauchwasser)** aktiviert ist: Wenn der Kesselbetrieb effizienter als der Wärmepumpenbetrieb ist (auf Grundlage der Energieeffizienz und der Betriebstemperaturen), liefert der Zusatzkessel Wärme für das Brauchwasser, während die Wärmepumpe weiterhin Wärme für den Raumheizungskreislauf liefert.
- Wenn **Indirekt (Brauchwasser+SH)** aktiviert ist: Der Kessel deckt primär das Erwärmen von Brauchwasser ab oder unterstützt es (auf Grundlage der Energieeffizienz und der Betriebstemperaturen). Des Weiteren ist die vom Kessel gelieferte Energie ausreichend hoch, um den Bedarf des gesamten Gebäudes abzudecken ([F-07]=0). Der Wechsel zwischen Wärmepumpenbetrieb und Kesselbetrieb für das Raumheizen wird durch die Effizienzberechnung bestimmt. Wenn der Kessel ausschließlich für die Wärmepumpenunterstützung eingeplant ist ([F-07]=1), dient der Betrieb der Wärmepumpe primär der Raumheizung und der Kessel wird im Fall eines Leistungsengpasses zur Unterstützung aktiviert.

Die Umschaltung zwischen dem Wärmepumpensystem, dem parallelen bivalenten Betrieb (falls zutreffend) und dem Zusatzkessel basiert auf den folgenden Einstellungen:

- [C-03] und [C-04]
- Strom- und Gaspreise ([7.5.1], [7.5.2], [7.5.3] und [7.6]) oder PE-Faktor [7-03]
- [F-02] (nur für [C-02]=2/3)

**[C-03], [C-04],  $T_{calc}$  und  $T_{lim}$**

Für den Raumheizung-Wechsel: Basierend auf den oben aufgeführten Einstellungen berechnet das Wärmepumpensystem einen Wert  $T_{calc}$ , der zwischen [C-03] und [C-03]+[C-04] schwankt.



- $T_A$  Außentemperatur
- $T_{calc}$  Bivalent-EIN-Temperatur (variabel). Unter dieser Temperatur ist der zusätzliche Kessel immer EIN.  $T_{calc}$  kann nie unter [C-03] sinken oder über [C-03]+[C-04] steigen.
- 3°C** Feste Hysterese, um ein zu häufiges Umschalten zwischen dem Wärmepumpensystem und dem zusätzlichen Kessel zu verhindern
- a** Zusätzlicher Kessel aktiv
- b** Zusätzlicher Kessel inaktiv

Wenn die Außentemperatur...	dann...	
	Raumheizung über das Wärmepumpensystem...	Bivalent-Signal für zusätzlichen Kessel ist...
Unter $T_{calc}$ fällt	Stoppt	Aktiv
Über $T_{calc}+3°C$ steigt	Startet	Inaktiv

#	Code	Beschreibung
9.C.3	[C-03]	Bereich: $-25°C \sim 25°C$ (Schritt: $1°C$ )
9.C.4	[C-04]	Bereich: $2°C \sim 10°C$ (Schritt: $1°C$ ) Je höher der Wert von [C-04] ist, desto höher ist die Genauigkeit der Umschaltung zwischen dem Wärmepumpensystem und dem zusätzlichen Kessel.

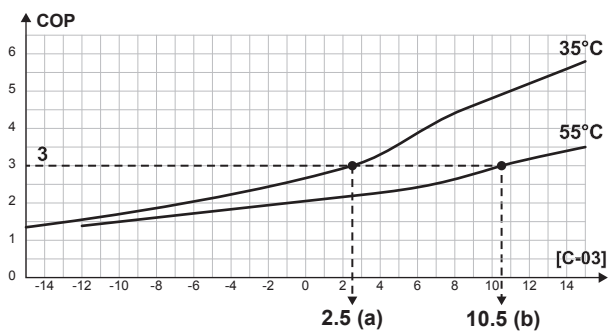
Um den Wert von [C-03] zu bestimmen, gehen Sie wie folgt vor:

1 Bestimmen Sie den COP (= Leistungskoeffizient) mit dieser Formel:

Formel	Beispiel
$\text{COP} = (\text{Strompreis} / \text{Gaspreis})^{(a)} \times \text{Kesseleffizienz}$	Wenn: <ul style="list-style-type: none"> <li>▪ Strompreis: 20 c€/kWh</li> <li>▪ Gaspreis: 6 c€/kWh</li> <li>▪ Kesseleffizienz: 0,9</li> </ul> Dann: $\text{COP} = (20/6) \times 0,9 = 3$

<sup>(a)</sup> Stellen Sie sicher, dass Sie die gleichen Maßeinheiten für den Strompreis und den Gaspreis verwenden (Beispiel: beide c€/kWh).

2 Bestimmen Sie den Wert von [C-03] anhand dieses Diagramms. Beachten Sie für ein Beispiel die Legende der Tabelle.



- a [C-03]=2,5 im Fall von COP=3 und VLT=35°C
- b [C-03]=10,5 im Fall von COP=3 und VLT=55°C



**HINWEIS**

Stellen Sie sicher, dass Sie den Wert von [5-01] mindestens 1°C höher als den Wert von [C-03] einstellen.

Für Brauchwasserheizung-Wechsel:

Das Wärmepumpensystem berechnet einen Wert  $T_{lim}$  auf Grundlage der Außentemperatur und COP, wie oben definiert. Wenn die Speichertemperatur  $T_{lim}$  erreicht ist, wird der Kessel als primäre Wärmequelle festgelegt. Ob der Kessel aktiviert wird, hängt von den Einstellungen der intelligenten Speicherverwaltung ab.

**Elektrizitäts- und Gaspreise, PE-Faktor [7-03]**



**INFORMATION**

Verwenden Sie zum Festlegen der Strom- und Gaspreiswerte NICHT die Übersichtseinstellungen. Legen Sie sie vielmehr in der Menüstruktur fest ([7.5.1], [7.5.2], [7.5.3] und [7.6]). Ausführliche Informationen zum Festlegen der Strompreise finden Sie in der Betriebsanleitung und dem Referenzhandbuch für den Benutzer.



**INFORMATION**

**Sonnenkollektoren.** Wenn Sonnenkollektoren verwendet werden, legen Sie den Stromtarifwert sehr niedrig fest, um die Verwendung der Wärmepumpe zu fördern.

#	Code	Beschreibung
[7.5.1]	Nicht zutreffend	Benutzereinstellungen > Strompreis > Hoch

#	Code	Beschreibung
[7.5.2]	Nicht zutreffend	Benutzereinstellungen > Strompreis > Mittel
[7.5.3]	Nicht zutreffend	Benutzereinstellungen > Strompreis > Niedrig
[7.6]	Nicht zutreffend	Benutzereinstellungen > Gaspreis
[9.J.2]	[7-03]	Wenn die Elektrizitäts- und Gaspreise nicht bekannt sind, wird stattdessen der PE-Faktor (Primärenergie-Faktor) für die Berechnung verwendet. Niedrigere Werte als der PE-Faktor führen zu einer stärkeren Verwendung der Wärmepumpe. Höhere Werte als der PE-Faktor führen zu einer stärkeren Verwendung des Zusatzkessels.

### Kesselwirkungsgrad

Abhängig vom verwendeten Kessel sollte dies wie folgt gewählt werden:

#	Code	Beschreibung
[9.C.2]	[7-05]	<ul style="list-style-type: none"> <li>▪ 0: Sehr hoch</li> <li>▪ 1: Hoch</li> <li>▪ 2: Mittel</li> <li>▪ 3: Niedrig</li> <li>▪ 4: Sehr niedrig</li> </ul>

### Alarmausgang

#### Alarmausgang

#	Code	Beschreibung
[9.D]	[C-09]	<p><b>Alarmausgang:</b> Gibt die Logik des Alarmausgangs bei einer Fehlfunktion an.</p> <ul style="list-style-type: none"> <li>▪ 0 <b>Abnormal:</b> Der Alarmausgang wird aktiviert, wenn ein Alarm auftritt. Indem Sie diesen Wert festlegen, wird die Unterscheidung zwischen der Erkennung eines Alarmzustandes und der Erkennung eines Stromausfalls ermöglicht.</li> <li>▪ 1 <b>Normal:</b> Der Alarmausgang wird NICHT aktiviert, wenn ein Alarm auftritt.</li> </ul> <p>Siehe auch Tabelle unten (Logik des Alarmausgangs).</p>

**Logik des Alarmausgangs**

[C-09]	Alarm	Kein Alarm	Das Gerät wird nicht mit Strom versorgt
0	Kontakt für Ausgabe geschlossen	Kontakt für Ausgabe geöffnet	Kontakt für Ausgabe geöffnet
1	Kontakt für Ausgabe geöffnet	Kontakt für Ausgabe geschlossen	

**Automatischer Neustart****Automatischer Neustart**

Wenn nach einem Stromausfall die Stromversorgung wieder hergestellt wird, werden durch die Funktion automatischer Neustart die über die Benutzerschnittstelle festgelegten Einstellungen wieder in Kraft gesetzt, wie sie zum Zeitpunkt des Stromausfalls bestanden haben. Darum wird empfohlen, diese Funktion immer zu aktivieren.

Wird bei dieser Art Wärmepumpentarif die Stromversorgung unterbrochen, muss die Funktion "Automatischer Neustart" aktiviert sein. Die kontinuierliche Steuerung des Innengerätes kann unabhängig vom Status des Wärmepumpentarif-Netzanschlusses gewährleistet werden, indem das Innengerät an einen separaten Normaltarif-Netzanschluss angeschlossen wird.

#	Code	Beschreibung
[9.E]	[3-00]	<b>Automatischer Neustart:</b> <ul style="list-style-type: none"> <li>▪ 0: Manuell</li> <li>▪ 1: Automatisch</li> </ul>

**Stromsparfunktion****Stromsparfunktion**

Legt fest, ob die Stromversorgung des Außengeräts während eines Stillstands (weder Raumheizung/-kühlung noch Brauchwasserbedarf) unterbrochen werden kann (intern über die Steuerung des Innengeräts). Die abschließende Entscheidung über eine Unterbrechung der Stromversorgung des Außengeräts während eines Stillstands richtet sich nach der Umgebungstemperatur, den Betriebsbedingungen des Verdichters und den eingestellten Mindestlaufzeiten der internen Timer.

Um die Stromsparfunktion-Einstellung zu aktivieren, muss [E-08] über die Bedieneinheit aktiviert werden.

#	Code	Beschreibung
[9.F]	[E-08]	<b>Stromsparfunktion für Außengerät:</b> <ul style="list-style-type: none"> <li>▪ 0: Nein</li> <li>▪ 1: Ja</li> </ul>



## Schutz deaktivieren



### INFORMATION

**Schutzfunktionen – "Modus Monteur vor Ort".** Die Software ist mit Schutzfunktionen ausgestattet, wie zum Beispiel dem Raum-Frostschutz. Das Gerät führt diese Funktionen immer bei Bedarf automatisch aus.

Während der Installation oder der Wartung ist dieses Verhalten aber nicht erwünscht. Daher können die Schutzfunktionen deaktiviert werden:

- **Beim ersten Einschalten:** Die Schutzfunktionen sind standardmäßig deaktiviert. Nach 12 Stunden werden sie automatisch aktiviert.
- **Danach:** Ein Monteur kann die Schutzfunktionen manuell deaktivieren, indem er [9.G]: **Schutz deaktivieren=Ja** einstellt. Nachdem er seine Arbeit beendet hat, kann er die Schutzfunktionen aktivieren, indem er [9.G]: **Schutz deaktivieren=Nein** einstellt.

#	Code	Beschreibung
[9.G]	Nicht zutreffend	<b>Schutz deaktivieren:</b> <ul style="list-style-type: none"> <li>▪ 0: Nein</li> <li>▪ 1: Ja</li> </ul>

## Zwangsabtauung

### Zwangsabtauung

Starten Sie manuell den Abtaubetrieb.

#	Code	Beschreibung
[9.H]	Nicht zutreffend	Möchten Sie den Abtaubetrieb starten? <ul style="list-style-type: none"> <li>▪ Zurück</li> <li>▪ OK</li> </ul>



### HINWEIS

**Erzwungene Inbetriebnahme Entfrostern** Sie können das erzwungene Entfrostern nur starten, wenn der Heizbetrieb bereits eine Weile gelaufen ist.

## Überblick der bauseitigen Einstellungen

Fast alle Einstellungen können über die Menüstruktur vorgenommen werden. Wenn Sie aus irgendeinem Grund eine Einstellung über die Überblickseinstellungen ändern müssen, können Sie die Überblickseinstellungen wie folgt im Überblick der bauseitigen Einstellungen [9.I] aufrufen. Siehe "[Ändern einer Übersichtseinstellung](#)" [▶ 160].

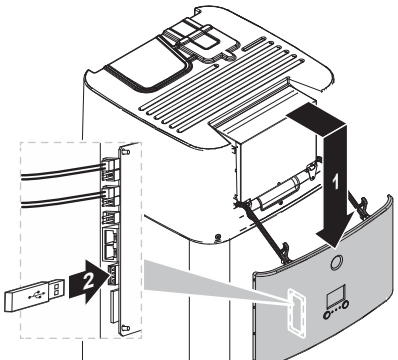
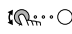

## MMI-Einstellungen exportieren

### Informationen zum Exportieren der Konfigurationseinstellungen

Exportieren Sie die Konfigurationseinstellungen des Geräts über die MMI (die Bedieneinheit des Innengeräts) auf einen USB-Stick. Bei der Problembehebung können Sie diese Einstellungen unserer Serviceabteilung zur Verfügung stellen.

#	Code	Beschreibung
[9.N]	Nicht zutreffend	Ihre MMI-Einstellungen werden auf das angeschlossene Speichergerät exportiert.: <ul style="list-style-type: none"> <li>▪ Zurück</li> <li>▪ OK</li> </ul>

**So exportieren Sie die MMI-Einstellungen**

<b>1</b>	Öffnen Sie die Bedieneinheit-Blende und schließen Sie einen USB-Stick an.	—
		
<b>2</b>	Rufen Sie bei der Bedieneinheit [9.N] MMI-Einstellungen exportieren auf.	
<b>3</b>	Wählen Sie OK.	
<b>4</b>	Entfernen Sie den USB-Stick und schließen Sie die Bedieneinheit.	—

**Intelligenter Speichermanager**

Die intelligenten Speichermanager-Funktionen ermöglichen eine effiziente und flexible Verwendung der im Energiespeicher des Geräts gespeicherten Energie, sowohl für die Brauchwassergenerierung als auch für die Raumheizung.

Wenn die Speichertemperatur über die Temperatur steigt, die erforderlich ist, um ausreichend Brauchwasser sicherzustellen, kann mit der resultierenden Energie die Raumheizung unterstützt werden. Diese Energie kann entweder über ein Solarsystem oder einen Zusatzkessel bereitgestellt werden, der mit dem Speicher verbunden ist. Letzteres ist wünschenswert, wenn die Zusatzheizung unter den gegebenen Bedingungen effizienter als die Wärmepumpe ist. Um eine optimale Energienutzung sicherzustellen, sollten mehrere Parameter der jeweiligen Systemkonfiguration entsprechend angepasst werden.



**HINWEIS**

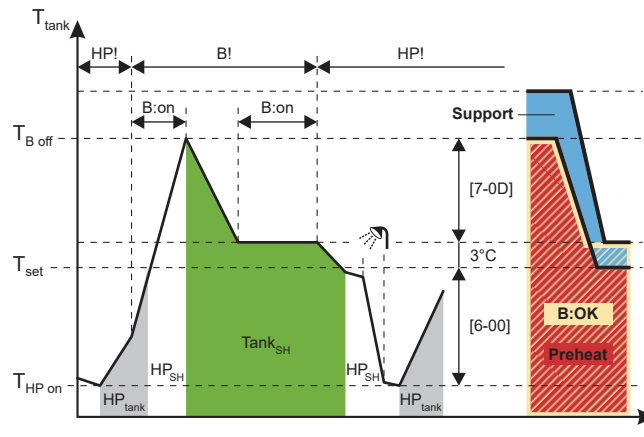
Um einen sicheren Betrieb des Systems sicherzustellen, dürfen Sie das Brauchwasser NICHT ausschalten, wenn Raumheizung erforderlich ist.

**Hysterese Kessel**

#	Code	Beschreibung
[9.O.1]	[7-0D]	Bereich: 2°C~20°C (Schritt: 0,5°C)

Die Speicherkesselhysterese bestimmt den Wechsel zwischen Raumheizung durch die Wärmepumpe (während der Kessel den Speicher vorheizt) und der Raumheizung durch die Speicherheizunterstützung (während der Kessel möglicherweise läuft).

Dies gilt nur, wenn die Speicherenergie für die Raumheizung verwendet werden darf ( $[C-02]=3$ ) und der Zusatzkessel durch die Effizienzberechnung für die Raumheizung als effizienter eingestuft wird. Bei niedrigeren Speicherkesselhysterese-Werten wechselt das System häufiger zwischen den beiden Betriebsmodi. Höhere Hysteresewerte führen zu einer Steigerung des Kesselbetriebs und die Raumheizung-Unterstützung beginnt erst bei höheren Speichertemperaturen.

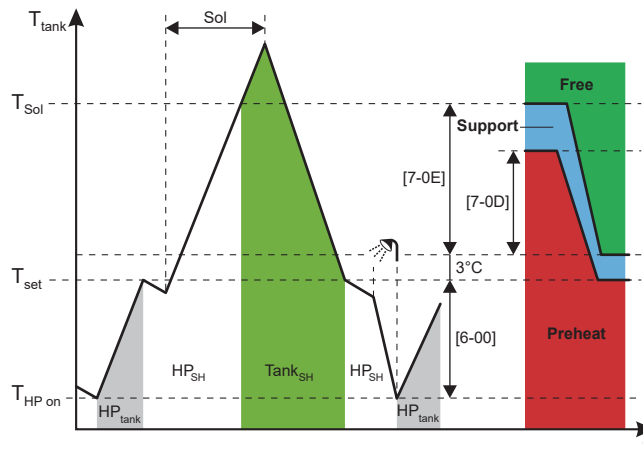


- B** Kessel
- HP** Wärmepumpe
- HP<sub>tank</sub>** Speicherbeheizung durch Wärmepumpe
- HP<sub>SH</sub>** Raumbeheizung durch Wärmepumpe
- Tank<sub>SH</sub>** Raumbeheizung durch Speicher-Heizunterstützung
- T<sub>tank</sub>** Speichertemperatur
- T<sub>set</sub>** In diesem Beispiel: Speichersollwert (kann abhängig vom Raumheizung-Sollwert variieren)
- T<sub>B off</sub>** Ausschalttemperatur Kessel ( $T_{set}+3+[7-0D]$ )
- T<sub>HP on</sub>** Einschalttemperatur HP-Speicherheizen (Speichersollwert $-[6-00]$ )
- HP!** HP ist gemäß der Effizienzberechnung für die Raumheizung effizienter
- B!** Der Kessel ist gemäß der Effizienzberechnung für die Raumheizung effizienter
- B:on** Kessel ein
- B:OK** Kessel ein zulässig
- Support** Speicherstatus: Heizungsunterstützung
- Preheat** Speicherstatus: Vorheizen

### Hysterese Freie Energie

#	Code	Beschreibung
[9.O.2]	[7-0E]	Bereich: 2°C~22°C (Schritt: 0,5°C)

Die Hysterese für die freie Energie des Speichers definiert die Speicher-Grenztemperatur, oberhalb der die Wärmepumpe und der Kessel gestoppt werden, falls Solarenergie bereitgestellt wird und die Solarpriorität aktiv ist ( $[C-00]=0$ ).



- HP** Wärmepumpe
- Sol** Solarenergieeingang
- HP<sub>tank</sub>** Speicherbeheizung durch Wärmepumpenbetrieb
- HP<sub>SH</sub>** Raumbeheizung durch Wärmepumpenbetrieb
- T<sub>tank</sub>** Speichertemperatur
- Tank<sub>SH</sub>** Raumbeheizung durch Speicher-Heizunterstützung
- T<sub>set</sub>** In diesem Beispiel: Speichersollwert (kann abhängig vom Raumheizung-Sollwert variieren)
- T<sub>Sol</sub>** Ausschalttemperatur HP (und Kessel) ( $T_{set} + 3 + [7-0E]$ )
- T<sub>HP on</sub>** Einschalttemperatur HP-Speicherheizen (Speichersollwert - [6-00])
- Free** Speicherstatus: **Freie Energie**
- Support** Speicherstatus: **Heizungsunterstützung**
- Preheat** Speicherstatus: **Vorheizen**



**HINWEIS**

Wenn sowohl Solarenergie als auch ein indirekter Zusatzkessel verfügbar sind, stellen Sie sicher, dass  $[7-0E] > [7-0D]$ .

**Beschränkung Speicherunterstützung**

#	Code	Beschreibung
[9.0.3]	[F-0E]	Die Beschränkung der für die Speicher-Heizunterstützung verwendeten Kapazität verhindert, dass die Heiz-Unterstützungsfunktion in kurzer Zeit zu viel Energie aus dem Speicher entnimmt. Bereich: 0 kW~63 kW (Schritt: 1 kW)

Die Kapazität sollte auf die durch die Wärmepumpe bereitgestellte Kapazität beschränkt werden.

### Effizienzberechnung

#	Code	Beschreibung
[9.O.4]	[F-07]	<ul style="list-style-type: none"> <li>0 <b>Ja:</b> Der Zusatzkessel ist groß genug, um den Heizbedarf des Gebäudes abzudecken und kann daher als zusätzliche Primärwärmequelle angesehen werden. Daher sollte die Wahl zwischen dem Betrieb des Zusatzkessels und der Wärmepumpe durch die Effizienzberechnung erfolgen.</li> <li>1 <b>Nein:</b> Der Zusatzkessel ist zu klein, um den Gebäudebedarf zu decken und wird ausschließlich als Reservewärmequelle verwendet. Daher ist die Wärmepumpe die einzige verfügbare Primärwärmequelle.</li> </ul>



#### HINWEIS

Wenn Sie die Effizienzberechnung aktivieren, stellen Sie sicher, dass die Kapazität des installierten Zusatzkessels ausreichend ist, um den Raumheizungsbedarf des Gebäudes abzudecken. Wenn die Funktion für einen zu kleinen Kessel aktiviert wird, kann dies zu unerwünschtem und potenziell schädigendem Ein-/Ausschaltverhalten der Wärmepumpe führen!

### Kontinuierliches Heizen

Die Funktion zum Dauerheizbetrieb ermöglicht eine Raumheizung auch während des Abtaubetriebs des Geräts und kann daher den Raumheizkomfort steigern. Die während der Abtaubetriebs gebotenen Raumheizungstemperaturen hängen von den tatsächlichen Speichertemperaturen ab.

#	Code	Beschreibung
[9.O.5]	[F-08]	<ul style="list-style-type: none"> <li>0 <b>Nein:</b> Die Raumheizung wird unterbrochen, während sich die Wärmepumpe im Abtaubetrieb befindet.</li> <li>1 <b>Ja:</b> Die Raumheizung wird über die im Speicher gespeicherte Energie bereitgestellt, während sich die Wärmepumpe im Abtaubetrieb befindet.</li> </ul>

### Equilibrium

#	Code	Beschreibung
[9.O.6]	[5-00]	<p><b>Equilibrium:</b> Deaktivieren Sie die Reserveheizung (und die Speicher-Heizunterstützung im Fall eines Bivalenzsystems) oberhalb der Freigabetemperatur für die Raumheizung?</p> <ul style="list-style-type: none"> <li>0: <b>Nein</b></li> <li>1: <b>Ja</b></li> </ul>

#	Code	Beschreibung
[9.O.7]	[5-01]	<p><b>Equilibrium Temperatur:</b> Die Außentemperatur unterhalb derer der Betrieb der Reserveheizung (oder die Speicher-Heizunterstützung im Fall eines Bivalenzsystem) zulässig ist.</p> <p>Bereich: <math>-15^{\circ}\text{C}\sim 35^{\circ}\text{C}</math></p>

#### Priorität Solar

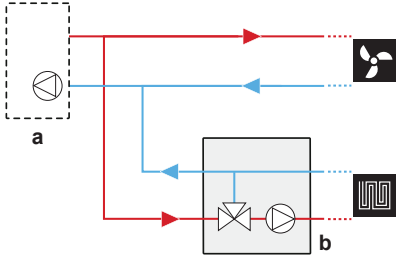
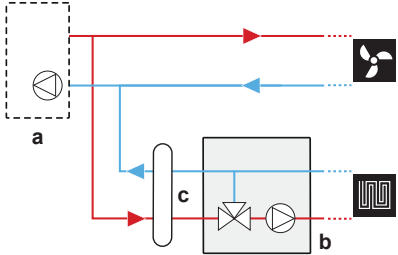
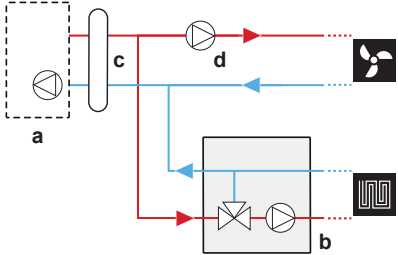
#	Code	Beschreibung
[9.O.8]	[C-00]	<ul style="list-style-type: none"> <li>▪ 0 <b>Ja:</b> Wenn Solarenergie bereitgestellt wird und die Speichertemperatur über der Grenztemperatur liegt, werden die Wärmepumpe und der Kessel ausgeschaltet.</li> <li>▪ 1 <b>Nein:</b> Die Wärmepumpe und der Kessel können auch laufen, wenn Solarenergie bereitgestellt wird.</li> </ul>

#### Bizone-Bausatz

##### Bizone-Bausatz ist installiert

#	Code	Beschreibung
[9.P.1]	[E-0B]	<p><b>Mischstation installiert:</b></p> <ul style="list-style-type: none"> <li>▪ 0 <b>Nein:</b> Das System hat nur eine Hauptzone.</li> <li>▪ 1 Nicht zutreffend</li> <li>▪ 2 (<b>Ja</b>): Ein Bizone-Bausatz ist installiert, um eine Zusatz-Temperaturzone zu ergänzen.</li> </ul>

## Bizone-Bausatz-Systemtyp

#	Code	Beschreibung
[9.P.2]	[E-0C]	<p><b>Mischzonen-System</b></p> <ul style="list-style-type: none"> <li>0 Ohne hydraulische Weiche/keine Zusatzzonen-Pumpe</li> </ul>  <ul style="list-style-type: none"> <li>1 Mit hydraulischer Weiche/keine Zusatzzonen-Pumpe</li> </ul>  <ul style="list-style-type: none"> <li>2 Mit hydraulischer Weiche/mit Zusatzzonen-Pumpe</li> </ul>  <p><b>a:</b> Innengerät; <b>b:</b> Mischstation; <b>c:</b> Hydraulikseparator; <b>d:</b> Direktpumpe</p>

## Zusatzzonenpumpe feste PWM

Die Drehzahl der Zusatzzonenpumpe kann mit dieser Einstellung festgelegt werden.

#	Code	Beschreibung
[9.P.3]	[7-0A]	<p><b>Zusatzzonen-Pumpe - konstante Drehzahl:</b> Feste Pumpendrehzahl für die Zusatzzone (Direktzone).</p> <ul style="list-style-type: none"> <li>20~95% (Standard: 95)</li> </ul>

## Hauptzonenpumpe feste PWM

Die Drehzahl der Hauptzonenpumpe kann mit dieser Einstellung festgelegt werden.

#	Code	Beschreibung
[9.P.4]	[7-0B]	<b>Hauptzonen-Pumpe - konstante Drehzahl:</b> Feste Pumpendrehzahl für die Hauptzone (Mischzone). <ul style="list-style-type: none"> <li>▪ 20~95% (Standard: 95)</li> </ul>

### Drehzeit Mischventil

Wenn ein Drittanbieter-Mischventil in Kombination mit der Steuerung EKMIPKPOA installiert wird, muss die Ventildrehzeit entsprechend festgelegt werden.

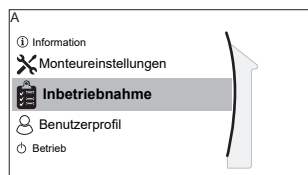
Für diese Einstellung MÜSSEN Raumheizung/-kühlung und Speicherbetrieb ausgeschaltet sein: [C.2] **Heizen/Kühlen=0 (Aus)** und [C.3] **Speicher=0 (Aus)**. Siehe "[11.5.12 Betrieb](#)" [▶ 252].

#	Code	Beschreibung
[9.P.5]	[7-0C]	<b>Umschaltzeit Mischventil:</b> Zeit in Sekunden für die Drehung des Mischventils von einer Seite zur anderen. <ul style="list-style-type: none"> <li>▪ 20~300 Sek. (Standard: 125)</li> </ul>

## 11.5.10 Inbetriebnahme

### Übersicht

Die folgenden Elemente sind im Untermenü aufgeführt:



#### [A] Inbetriebnahme

[A.1] Testlauf Heizbetrieb

[A.2] Aktuator Testlauf

[A.3] Entlüftung

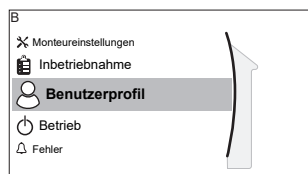
[A.4] Estrich-Trocknung

### Informationen zur Inbetriebnahme

Siehe "[12 Inbetriebnahme](#)" [▶ 258]

## 11.5.11 Benutzerprofil

[B] **Benutzerprofil:** Siehe "[So ändern Sie die Zugriffserlaubnisstufe](#)" [▶ 159].



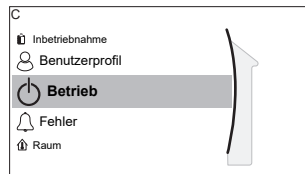
#### [B] Benutzerprofil

## 11.5.12 Betrieb

### Übersicht

Die folgenden Elemente sind im Untermenü aufgeführt:





## [C] Betrieb

[C.2] Heizen/Kühlen

[C.3] Speicher

## So aktivieren oder deaktivieren Sie Funktionen

Im Betriebsmenü können Sie Funktionen des Geräts getrennt aktivieren oder deaktivieren.

#	Code	Beschreibung
[C.2]	Nicht zutreffend	Heizen/Kühlen: <ul style="list-style-type: none"> <li>▪ 0: Aus</li> <li>▪ 1: Ein</li> </ul>
[C.3]	Nicht zutreffend	Speicher: <ul style="list-style-type: none"> <li>▪ 0: Aus</li> <li>▪ 1: Ein</li> </ul>

## 11.5.13 WLAN



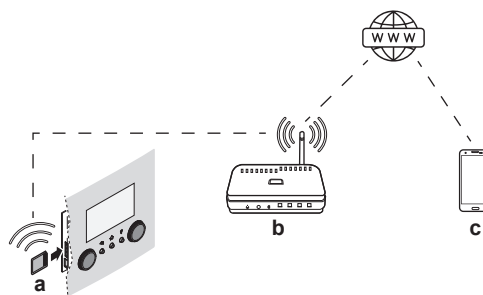
## INFORMATION

**Beschränkung:** WLAN-Einstellungen sind nur sichtbar, wenn eine WLAN-Karte oder ein WLAN-Modul installiert ist.

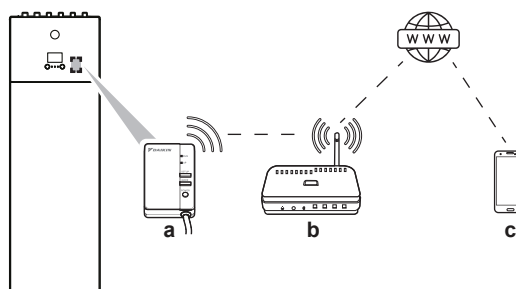
## Informationen zur WLAN-Karte und zum WLAN-Modul

Die WLAN-Karte oder das WLAN-Modul (nur eine der beiden Optionen ist erforderlich) verbindet das System mit dem Internet. Der Benutzer kann dann das System über die App ONECTA steuern.

**Im Fall der WLAN-Karte** sind die folgenden Komponenten erforderlich:



**Im Fall des WLAN-Moduls** sind die folgenden Komponenten erforderlich:



<b>a</b>	WLAN-Karte	Die WLAN-Karte muss in das Raumbedienmodul eingesteckt werden. Siehe Installationsanleitung der WLAN-Karte.
	WLAN-Modul	Das WLAN-Modul muss vom Monteur am Innengerät installiert werden (an der Innenseite der Frontblende). Siehe: <ul style="list-style-type: none"> <li>▪ Installationsanleitung des WLAN-Moduls</li> <li>▪ Ergänzungshandbuch für optionale Ausstattung</li> </ul>
<b>b</b>	Router	Bauseitig zu liefern.
<b>c</b>	Smartphone + App 	Die App ONECTA muss auf dem Smartphone des Benutzers installiert sein. Siehe: <a href="http://www.onlinecontroller.daikineurope.com/">http://www.onlinecontroller.daikineurope.com/</a> 

### Konfiguration

Um die App ONECTA zu konfigurieren, befolgen Sie die Anweisungen in der App. Dafür müssen die folgenden Aktionen am Raumbedienmodul durchgeführt und die folgenden Informationen bereitgestellt werden:

**Modus:** Aktivieren Sie den AP-Modus (= WLAN-Karte/-Modul als Zugangspunkt aktiv) oder deaktivieren Sie ihn.

#	Code	Beschreibung
[D.1]	Nicht zutreffend	AP-Modus aktivieren: <ul style="list-style-type: none"> <li>▪ Nein</li> <li>▪ Ja</li> </ul>

**Neu starten:** Starten Sie die WLAN-Karte/das WLAN-Modul neu.

#	Code	Beschreibung
[D.2]	Nicht zutreffend	Gateway neu starten: <ul style="list-style-type: none"> <li>▪ Zurück</li> <li>▪ OK</li> </ul>

**WPS:** Verbinden Sie die WLAN-Karte/das WLAN-Modul mit dem Router.

#	Code	Beschreibung
[D.3]	Nicht zutreffend	WPS: <ul style="list-style-type: none"> <li>▪ Nein</li> <li>▪ Ja</li> </ul>



#### INFORMATION

Sie können diese Funktion nur verwenden, wenn sie von der Software-Version des WLAN und der Software-Version der ONECTA-App unterstützt wird.

**Aus Cloud entfernen:** Entfernen Sie die WLAN-Karte/das WLAN-Modul aus der Cloud.

#	Code	Beschreibung
[D.4]	Nicht zutreffend	Aus Cloud entfernen: <ul style="list-style-type: none"> <li>▪ Nein</li> <li>▪ Ja</li> </ul>

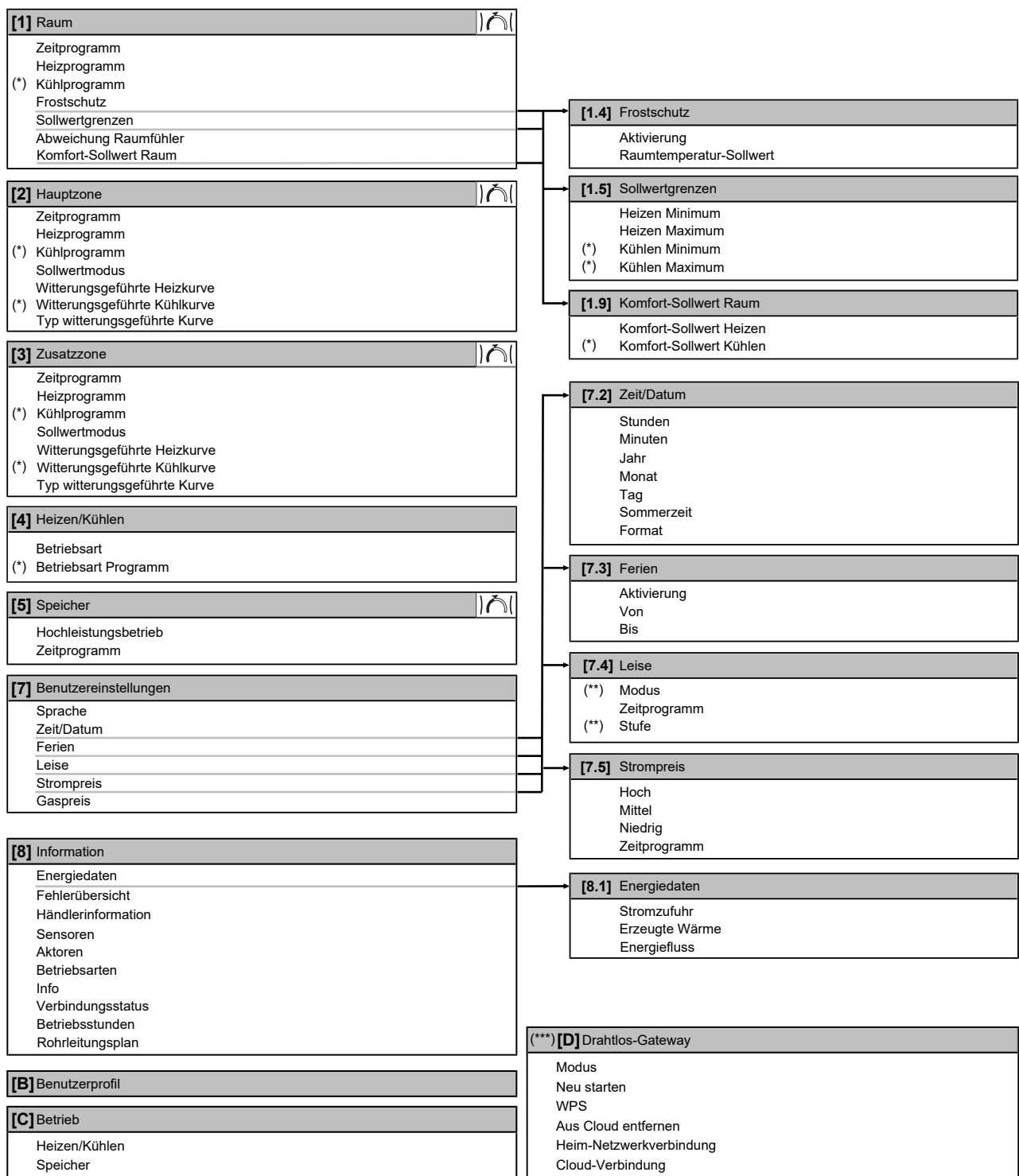
**Heim-Netzwerkverbindung:** Lesen Sie den Status der Verbindung mit dem Heimnetzwerk aus.


#	Code	Beschreibung
[D.5]	Nicht zutreffend	Heim-Netzwerkverbindung: <ul style="list-style-type: none"> <li>▪ Getrennt von [WLAN_SSID]</li> <li>▪ Angeschlossen an [WLAN_SSID]</li> </ul>

**Cloud-Verbindung:** Lesen Sie den Status der Verbindung mit der Cloud aus.

#	Code	Beschreibung
[D.6]	Nicht zutreffend	Cloud-Verbindung: <ul style="list-style-type: none"> <li>▪ Nicht verbunden</li> <li>▪ Verbunden</li> </ul>

## 11.6 Menüstruktur: Übersicht über die Benutzereinstellungen



-  Sollwert-Bildschirm
- (\*) Nur zutreffend für Modelle, bei denen ein Kühlbetrieb möglich ist
- (\*\*) Nur für den Monteur zugänglich
- (\*\*\*) Nur zutreffend, wenn WLAN installiert wurde



### INFORMATION

Abhängig von den gewählten Monteurereinstellungen und dem Gerätetyp sind die Einstellungen sichtbar/ausgeblendet.

## 11.7 Menüstruktur: Übersicht über die Monteurereinstellungen

<b>[9] Monteurereinstellungen</b>	
Konfigurations-Assistent	
Brauchwasser	<b>[9.2] Brauchwasser</b>
Reserveheizung	Brauchwasser BW-Pumpe BW Pumpenprogramm Solar
Notbetrieb	
Ausgleichen	<b>[9.3] Reserveheizung</b>
Wasserrohr-Frostschutz	Reserveheizungstyp Spannung Konfiguration Leistung Stufe 1 Zusätzliche Leistung Stufe 2 Equilibrium Equilibrium Temperatur Betrieb
Wärmepumpentarif	
Stromverbrauchskontrolle	<b>[9.6] Ausgleichen</b>
Stromverbrauchsmess.	Priorität für Heizen Prioritätstemperatur Wiederanlauf-Timer Mindest-Laufzeit-Timer Maximal-Laufzeit-Timer Zusätzlicher Timer
Sensoren	
Bivalent	<b>[9.8] Wärmepumpentarif</b>
Alarmausgang	Reserveheizung zulassen Pumpe zulassen Wärmepumpentarif Betriebsart Smart-Grid Elektrische Heizgeräte zulassen Raumpufferung aktivieren Einstellung kW beschränken
Automatischer Neustart	
Stromsparfunktion	<b>[9.9] Stromverbrauchskontrolle</b>
Schutz deaktivieren	Stromverbrauchskontrolle Typ Limit Limit 1 Limit 2 Limit 3 Limit 4 Prioritätsheizung (* BBR16-Aktivierung (* BBR16-Leistungsbeschränkung
Zwangsabtauung	
Übersicht der Einstellungen	<b>[9.A] Stromverbrauchsmess.</b>
MMI-Einstellungen exportieren	Stromzähler 1 Stromzähler 2
Intelligentes Speichermanagement	<b>[9.B] Sensoren</b>
Mischstation	Externer Fühler Abweichung ext. ATFühl. Zeitspanne f. Mittelwertbildung
	<b>[9.C] Bivalent</b>
	Modus Kesselwirkungsgrad Temperatur Hysterese PE-Faktor
	<b>[9.O] Intelligentes Speichermanagement</b>
	Hysterese Kessel Hysterese Freie Energie Beschränkung Speicherunterstützung Effizienzberechnung Kontinuierliches Heizen Equilibrium Equilibrium Temperatur Priorität Solar
	<b>[9.P] Mischstation</b>
	Mischstation installiert Mischzonen-System Zusatzzonen-Pumpe - konstante Drehzahl Hauptzonen-Pumpe - konstante Drehzahl Umschaltzeit Mischventil

(\* ) Gilt nur für die schwedische Sprache.

**INFORMATION**

Abhängig von den gewählten Monteurereinstellungen und dem Gerätetyp sind die Einstellungen sichtbar/ausgeblendet.

# 12 Inbetriebnahme



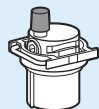
## HINWEIS

**Allgemeine Checkliste für die Inbetriebnahme.** Neben den Anweisungen zur Inbetriebnahme in diesem Kapitel ist auch eine allgemeine Checkliste für die Inbetriebnahme im Daikin Business Portal verfügbar (Authentifizierung erforderlich).

Die allgemeine Checkliste für die Inbetriebnahme soll die Anweisungen in diesem Kapitel ergänzen und kann als Richtlinie und Vorlage für die Berichterstellung während der Inbetriebnahme und Übergabe an den Benutzer verwendet werden.



## HINWEIS



Stellen Sie sicher, dass das automatische Entlüftungsventil im Hydraulikblock geöffnet ist.

Alle automatischen Entlüftungsventile müssen nach der Inbetriebnahme geöffnet bleiben.



## INFORMATION

**Schutzfunktionen – "Modus Monteur vor Ort".** Die Software ist mit Schutzfunktionen ausgestattet, wie zum Beispiel dem Raum-Frostschutz. Das Gerät führt diese Funktionen immer bei Bedarf automatisch aus.

Während der Installation oder der Wartung ist dieses Verhalten aber nicht erwünscht. Daher können die Schutzfunktionen deaktiviert werden:

- **Beim ersten Einschalten:** Die Schutzfunktionen sind standardmäßig deaktiviert. Nach 12 Stunden werden sie automatisch aktiviert.
- **Danach:** Ein Monteur kann die Schutzfunktionen manuell deaktivieren, indem er [9.G]: **Schutz deaktivieren=Ja** einstellt. Nachdem er seine Arbeit beendet hat, kann er die Schutzfunktionen aktivieren, indem er [9.G]: **Schutz deaktivieren=Nein** einstellt.

## In diesem Kapitel

12.1	Übersicht: Inbetriebnahme .....	258
12.2	Vorsichtsmaßnahmen bei der Inbetriebnahme .....	259
12.3	Checkliste vor Inbetriebnahme .....	259
12.4	Checkliste während der Inbetriebnahme .....	260
12.4.1	Minimale Durchflussmenge .....	260
12.4.2	Entlüftungsfunktion .....	261
12.4.3	Betriebstestlauf .....	264
12.4.4	Aktor-Testlauf .....	264
12.4.5	Estrich-Austrocknung mittels der Unterbodenheizung .....	266
12.4.6	So richten Sie Bivalent-Wärmequellen ein .....	269

## 12.1 Übersicht: Inbetriebnahme

In diesem Kapitel ist beschrieben, was Sie tun und wissen müssen, um das System nach der Installation und Konfiguration in Betrieb zu nehmen.

### Typischer Ablauf

Die Inbetriebnahme umfasst normalerweise die folgenden Schritte:

- 1 Überprüfen der "Checkliste vor der Inbetriebnahme".
- 2 Durchführen einer Entlüftung
- 3 Durchführen eines Testlaufs für das System
- 4 Erforderlichenfalls Durchführen eines Testlaufs für einen oder mehrere Aktoren
- 5 Erforderlichenfalls Durchführen einer Estrich-Austrocknung mittels der Unterbodenheizung

## 12.2 Vorsichtsmaßnahmen bei der Inbetriebnahme



### INFORMATION

Beim ersten Einsatz des Geräts kann die erforderliche Leistung höher als auf dem Typenschild des Geräts angegeben sein. Dies ist darauf zurückzuführen, dass der Verdichter eine Einlaufzeit von 50 Stunden absolviert haben muss, bevor er einen gleichmäßigen Betrieb und eine konstante Leistungsaufnahme erreicht.



### HINWEIS

Betreiben Sie das Gerät **IMMER** mit Thermistoren und/oder Drucksensoren/-schaltern. Die Missachtung dieses Hinweises kann zu einem Brand des Verdichters führen.



### HINWEIS

**IMMER** erst die Kältemittelleitungen der Einheit fertigstellen, bevor Sie die Einheit in Betrieb nehmen. **SONST** geht der Verdichter kaputt.

## 12.3 Checkliste vor Inbetriebnahme

- 1 Überprüfen Sie die unten aufgeführten Punkte, nachdem die Einheit installiert worden ist.
- 2 Die Einheit schließen.
- 3 Die Einheit einschalten.

<input type="checkbox"/>	Sie haben die vollständigen Installationsanweisungen wie im <b>Monteur-Referenzhandbuch</b> aufgeführt, gelesen.
<input type="checkbox"/>	Das <b>Innengerät</b> ist ordnungsgemäß montiert. <ul style="list-style-type: none"> <li>▪ Überprüfen Sie, ob die obere Abdeckung korrekt sitzt.</li> <li>▪ Überprüfen Sie, ob die obere Abdeckung mit den Schrauben gesichert wurde (Schrauben der oberen Abdeckung).</li> </ul>
<input type="checkbox"/>	Das <b>Außengerät</b> ist ordnungsgemäß montiert.
<input type="checkbox"/>	Die folgende <b>bauseitige Verkabelung</b> wurde gemäß diesem Dokument und der gültigen Gesetzgebung ausgeführt: <ul style="list-style-type: none"> <li>▪ Zwischen lokaler Verteilertafel und Außengerät</li> <li>▪ Zwischen Innen- und Außengerät</li> <li>▪ Zwischen lokaler Verteilertafel und Innengerät</li> <li>▪ Zwischen Innengerät und den Ventilen (sofern vorhanden)</li> <li>▪ Zwischen Innengerät und Raumthermostat (sofern vorhanden)</li> </ul>

<input type="checkbox"/>	Vergewissern Sie sich, dass das System ordnungsgemäß <b>geerdet</b> ist und die Erdungsanschlüsse festgezogen sind.
<input type="checkbox"/>	Größe und Ausführung der <b>Sicherungen</b> oder der vor Ort installierten Schutzvorrichtungen entsprechen den Angaben in diesem Dokument und sind bei der Prüfung NICHT ausgelassen worden.
<input type="checkbox"/>	Die <b>Spannung der Stromversorgung</b> muss mit der auf dem Typenschild der Einheit angegebenen Spannung übereinstimmen.
<input type="checkbox"/>	Es gibt KEINE <b>losen Anschlüsse</b> oder beschädigte elektrische Komponenten im Schaltkasten.
<input type="checkbox"/>	Es gibt KEINE <b>beschädigten Komponenten</b> oder <b>zusammengedrückte Rohrleitungen</b> in den Innen- und Außengeräten.
<input type="checkbox"/>	Der <b>Trennschalter der Reserveheizung</b> F1B (bauseitig zu liefern) ist eingeschaltet.
<input type="checkbox"/>	Es gibt KEINE <b>Kältemittel-Leckagen</b> .
<input type="checkbox"/>	Die <b>Kältemittelrohre</b> (Gas und Flüssigkeit) sind thermisch isoliert.
<input type="checkbox"/>	Es ist die richtige Rohrgröße installiert und die <b>Rohre</b> sind ordnungsgemäß isoliert.
<input type="checkbox"/>	Es gibt KEINE <b>Wasser-Leckagen</b> im Innern des Innengeräts. Alle elektrischen Komponenten und Anschlüsse sind trocken.
<input type="checkbox"/>	Die <b>Absperrventile</b> sind ordnungsgemäß installiert und vollständig geöffnet.
<input type="checkbox"/>	Das <b>automatische Entlüftungsventil</b> ist offen.
<input type="checkbox"/>	Aus dem <b>Druckentlastungsventil</b> entweicht im geöffneten Zustand Wasser. Es MUSS sauberes Wasser herauskommen.
<input type="checkbox"/>	Die <b>minimale Wassermenge</b> ist unter allen Bedingungen gewährleistet. Siehe "Prüfen der Wassermenge und der Durchflussmenge" unter " <a href="#">8.5 Vorbereiten der Wasserleitungen</a> " ▶ 108].
<input type="checkbox"/>	Der <b>Speicher</b> ist vollständig aufgefüllt.

## 12.4 Checkliste während der Inbetriebnahme

<input type="checkbox"/>	Die <b>minimale Durchflussmenge</b> während des Abtau-/Reserveheizungsbetriebs ist unter allen Bedingungen gewährleistet. Siehe "Prüfen der Wassermenge und der Durchflussmenge" unter " <a href="#">8.5 Vorbereiten der Wasserleitungen</a> " ▶ 108].
<input type="checkbox"/>	So führen Sie eine <b>Entlüftung</b> durch
<input type="checkbox"/>	So führen Sie einen <b>Testlauf</b> durch
<input type="checkbox"/>	So führen Sie einen <b>Aktor-Testlauf</b> durch
<input type="checkbox"/>	<b>Unterboden-Estrich-Austrocknung</b> Die Unterboden-Estrich-Austrocknung wird gestartet (falls erforderlich).
<input type="checkbox"/>	So richten Sie eine <b>Bivalent-Wärmequelle</b> ein.

### 12.4.1 Minimale Durchflussmenge

#### Zweck

Damit das Gerät korrekt läuft, ist es wichtig zu prüfen, dass die minimale Durchflussmenge erreicht wird. Passen Sie bei Bedarf die Einstellung des Bypass-Ventils an.



**Minimal erforderliche Durchflussmenge**

12 l/min

**So prüfen Sie die minimale Durchflussmenge**

<b>1</b>	Prüfen Sie die Hydraulik-Konfiguration, um festzustellen, welche Raumheizungsschleifen mittels mechanischer, elektronischer oder anderer Ventile geschlossen werden können.	—
<b>2</b>	Schließen Sie alle Raumheizungsschleifen, die geschlossen werden können.	—
<b>3</b>	Starten Sie den Pumpen-Testlauf (siehe "12.4.4 Aktor-Testlauf" [▶ 264]).	—
<b>4</b>	Lesen Sie die Durchflussmenge <sup>(a)</sup> aus. Wenn die Durchflussmenge zu gering ist: <ul style="list-style-type: none"> <li>▪ Führen Sie eine Entlüftung durch.</li> <li>▪ Prüfen Sie die Funktion des Ventilmotors von M1S und M2S. Ersetzen Sie den Ventilmotor bei Bedarf.</li> </ul>	—

<sup>(a)</sup> Während des Pumpen-Testlaufs kann das Gerät unter der minimal erforderlichen Durchflussmenge betrieben werden.

**12.4.2 Entlüftungsfunktion****Zweck**

Nach der Installation und bei erstmaliger Inbetriebnahme ist es sehr wichtig, dafür zu sorgen, dass alle Luft aus dem Wasserkreislauf entfernt wird. Bei Ausführung der Entlüftungsfunktion arbeitet die Pumpe ohne eigentlichen Betrieb des Geräts, und die Entlüftung des Wasserkreislaufs beginnt.

**HINWEIS**

Öffnen Sie vor dem Start der Entlüftung die zwei manuellen Entlüftungsventile und überprüfen Sie, ob der Kreislauf ausreichend mit Wasser gefüllt ist. Sie können den Entlüftungsvorgang nur dann starten, wenn nach dem Öffnen Wasser aus dem Ventil austritt.

**HINWEIS**

Aus Sicherheitsgründen funktioniert die Entlüftungsfunktion bei sehr hohen Speichertemperaturen nicht.

**Manuell oder automatisch**

Es gibt 2 Entlüftungsmodi:

- **Manuell:** Sie können die Pumpendrehzahl auf niedrig oder hoch einstellen. Sie können die Position der beiden Mischventile (Speicher und Bypass-Ventil) einstellen. Die Entlüftung muss für die Raumheizungs- und Speicherkreisläufe (Brauchwasser) durchgeführt werden.
- **Automatisch:** Das Gerät ändert automatisch die Pumpengeschwindigkeit und korrigiert die beiden Mischventile (Speicher und Bypass-Ventil) in der mittleren Position.

### Typischer Ablauf

Die Entlüftung des Systems umfasst folgende Schritte:

- 1 Entlüften des Geräts mit den manuellen Entlüftungsventilen
- 2 Durchführen einer manuelle Entlüftung
- 3 Durchführen einer automatischen Entlüftung
- 4 Entlüften des Geräts mit den manuellen Entlüftungsventilen



#### INFORMATION

Beginnen Sie mit einer manuelle Entlüftung. Wenn fast alle Luft entwichen ist, führen Sie eine automatische Entlüftung durch. Wiederholen Sie bei Bedarf die automatische Entlüftung, bis Sie sicher sind, dass sämtliche Luft aus dem System entwichen ist. Während der Entlüftung ist die Funktion zur Begrenzung der Pumpendrehzahl [9-0D] NICHT verfügbar.



#### INFORMATION

Beginnen Sie, indem Sie die Luft des Geräts über die manuellen Entlüftungsventile entlüften. Sie können die manuelle Entlüftungsfunktion nur dann starten, wenn nach dem Öffnen Wasser aus dem Ventil austritt. Wenn fast alle Luft entwichen ist, führen Sie eine automatische Entlüftung durch. Wiederholen Sie bei Bedarf die automatische Entlüftung, bis Sie sicher sind, dass sämtliche Luft aus dem System entwichen ist. Während der Entlüftung ist die Funktion zur Begrenzung der Pumpendrehzahl [9-0D] NICHT verfügbar.

Öffnen Sie schließlich die zwei manuellen Entlüftungsventile und überprüfen Sie, ob der Kreislauf ausreichend mit Wasser gefüllt ist.

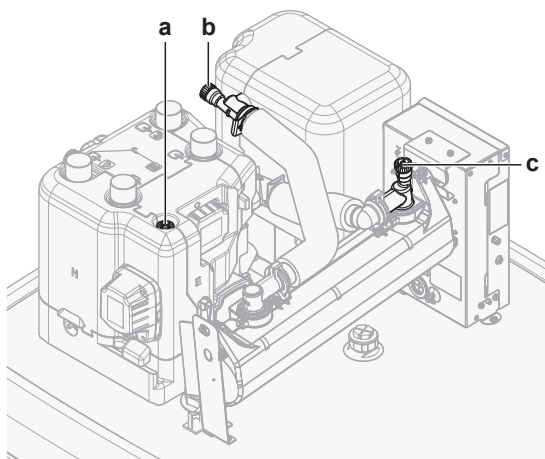
Die Entlüftungsfunktion stoppt automatisch nach 30 Minuten.



#### INFORMATION

Um optimale Ergebnisse zu erzielen, erfolgt die Entlüftung der Kreisläufe getrennt voneinander.

### So entlüften Sie das Gerät mit den manuellen Entlüftungsventilen












**a, b, c** Manuelles Entlüftungsventil

- 1 Schließen Sie einen Schlauch an das manuelle Entlüftungsventil **a** an. Richten Sie das freie Ende vom Gerät weg.
- 2 Öffnen Sie das Ventil, indem Sie es drehen, bis keine Luft mehr entweicht, und schließen Sie es dann wieder.
- 3 Wiederholen Sie Schritt 1 und 2 für Ventil **b**.

- 4 Falls eine optionale Reserveheizung installiert ist, wiederholen Sie Schritt 1 und 2 für Ventil **c**.







### So führen Sie eine manuelle Entlüftung durch

**Bedingungen:** Stellen Sie sicher, dass alle Bedienvorgänge deaktiviert sind. Rufen Sie [C]: **Betrieb** auf und deaktivieren Sie den **Heizen/Kühlen-** und **Speicher-**Betrieb.

1	Setzen Sie die Zugriffserlaubnisstufe auf <b>Monteur</b> . Siehe " <a href="#">So ändern Sie die Zugriffserlaubnisstufe</a> " [▶ 159].	—
2	Gehen Sie zu [A.3]: <b>Inbetriebnahme &gt; Entlüftung</b> .	
3	Setzen Sie im Menü <b>Typ = Manuell</b> .	
4	Wählen Sie <b>Entlüftung starten</b> .	
5	Wählen Sie zur Bestätigung <b>OK</b> . <b>Ergebnis:</b> Die Entlüftung beginnt. Sie wird nach Abschluss des Vorgangs automatisch gestoppt.	
6	Während des manuellen Betriebs:	
	<ul style="list-style-type: none"> <li>Sie können die Pumpendrehzahl ändern.</li> <li>Sie müssen den Schaltkreis ändern.</li> </ul> Um diese Einstellungen während der Entlüftung zu ändern, öffnen Sie das Menü und rufen [A.3.1.5]: <b>Einstellungen</b> auf.	
	<ul style="list-style-type: none"> <li>Blättern Sie zu <b>Kreis</b> und setzen Sie es auf <b>Raum/Speicher</b>.</li> <li>Blättern Sie zu <b>Pumpendrehzahl</b> und setzen Sie es auf <b>Niedrig/Hoch</b>.</li> </ul>	 
7	So stoppen Sie die Entlüftung manuell:	—
1	Öffnen Sie das Menü und rufen Sie <b>Entlüftung stoppen</b> auf.	
2	Wählen Sie zur Bestätigung <b>OK</b> .	

### So führen Sie eine automatische Entlüftung durch

**Bedingungen:** Stellen Sie sicher, dass alle Bedienvorgänge deaktiviert sind. Rufen Sie [C]: **Betrieb** auf und deaktivieren Sie den **Heizen/Kühlen-** und **Speicher-**Betrieb.

1	Setzen Sie die Zugriffserlaubnisstufe auf <b>Monteur</b> . Siehe " <a href="#">So ändern Sie die Zugriffserlaubnisstufe</a> " [▶ 159].	—
2	Gehen Sie zu [A.3]: <b>Inbetriebnahme &gt; Entlüftung</b> .	
3	Setzen Sie im Menü <b>Typ = Automatisch</b> .	
4	Wählen Sie <b>Entlüftung starten</b> .	
5	Wählen Sie zur Bestätigung <b>OK</b> . <b>Ergebnis:</b> Die Entlüftung beginnt. Sie wird nach Abschluss des Vorgangs automatisch gestoppt.	
6	So stoppen Sie die Entlüftung manuell:	—
1	Rufen Sie im Menü <b>Entlüftung stoppen</b> auf.	
2	Wählen Sie zur Bestätigung <b>OK</b> .	

## 12.4.3 Betriebstestlauf






**Zweck**

Führen Sie einen Testlauf des Geräts durch und überwachen Sie die Vorlauf- und Speichertemperaturen, um zu prüfen, ob das Gerät korrekt funktioniert. Die folgenden Testläufe sollten durchgeführt werden:

- Heizen
- Kühlen (wenn zutreffend)
- Speicher

**So führen Sie einen Betriebstestlauf durch**

**Bedingungen:** Stellen Sie sicher, dass alle Bedienvorgänge deaktiviert sind. Rufen Sie [C]: **Betrieb** auf und deaktivieren Sie den **Heizen/Kühlen-** und **Speicher-**Betrieb.

<b>1</b>	Setzen Sie die Zugriffserlaubnisstufe auf <b>Monteur</b> . Siehe " <a href="#">So ändern Sie die Zugriffserlaubnisstufe</a> " [▶ 159].	—
<b>2</b>	Gehen Sie zu [A.1]: <b>Inbetriebnahme &gt; Testlauf Heizbetrieb</b> .	
<b>3</b>	Wählen Sie einen Test aus der Liste aus. <b>Beispiel: Heizen</b> .	
<b>4</b>	Wählen Sie zur Bestätigung <b>OK</b> . <b>Ergebnis:</b> Der Testlauf beginnt. Er wird nach Abschluss des Vorgangs automatisch gestoppt ( $\pm 30$ Min).	
	So stoppen Sie den Testlauf manuell:	—
<b>1</b>	Rufen Sie im Menü <b>Stopp Testlauf</b> auf.	
<b>2</b>	Wählen Sie zur Bestätigung <b>OK</b> .	



**INFORMATION**

Liegt die Außentemperatur außerhalb des Betriebsbereichs, kann es sein, dass das Gerät NICHT funktioniert oder NICHT die erforderliche Leistung erbringt.

**So überwachen Sie die Vorlauf- und Speichertemperaturen**

Während des Probelaufs kann die korrekte Funktionsweise des Geräts durch Überwachung der Vorlauftemperatur (Heiz-/Kühlmodus) und der Speichertemperatur (Brauchwassermodus) überprüft werden.

So überwachen Sie die Temperaturen:

<b>1</b>	Rufen Sie im Menü <b>Sensoren</b> auf.	
<b>2</b>	Wählen Sie die Temperaturinformationen aus.	






## 12.4.4 Aktor-Testlauf

**Zweck**

Führen Sie einen Aktortest durch, um den Betrieb der verschiedenen Aktoren zu überprüfen. Wenn Sie zum Beispiel **Pumpe** auswählen, wird ein Testlauf der Pumpe gestartet.

### So führen Sie einen Aktor-Testlauf durch

**Bedingungen:** Stellen Sie sicher, dass alle Bedienvorgänge deaktiviert sind. Rufen Sie [C]: **Betrieb** auf und deaktivieren Sie den **Heizen/Kühlen-** und **Speicher-**Betrieb.

1	Setzen Sie die Zugriffserlaubnisstufe auf "Monteur". Siehe " <a href="#">So ändern Sie die Zugriffserlaubnisstufe</a> " [▶ 159].	—
2	Gehen Sie zu [A.2]: <b>Inbetriebnahme &gt; Aktuator Testlauf</b> .	
3	Wählen Sie einen Test aus der Liste aus. <b>Beispiel: Pumpe</b> .	
4	Wählen Sie zur Bestätigung OK. <b>Ergebnis:</b> Der Aktor-Testlauf beginnt. Er wird nach Abschluss des Vorgangs automatisch gestoppt ( $\pm 30$ Min).	
	So stoppen Sie den Testlauf manuell:	—
1	Rufen Sie im Menü <b>Stopp Testlauf</b> auf.	
2	Wählen Sie zur Bestätigung OK.	

### Mögliche Aktor-Testläufe



#### HINWEIS

Stellen Sie bei einem Testlauf der Reserveheizung sicher, dass mindestens eines der beiden Mischventile des Geräts während des Tests geöffnet ist. Andernfalls wird möglicherweise der Thermoschutzschalter der Reserveheizung ausgelöst.

- Reserveheizung 1-Test
- Reserveheizung 2-Test
- Pumpe-Test



#### INFORMATION

Stellen Sie sicher, dass das gesamte System vor der Durchführung des Testlaufs entlüftet wird. Vermeiden Sie außerdem Störungen im Wasserkreislauf während des Testlaufs.

- Absperrventil-Test
- Brauchwassersignal-Test
- Bivalenz-Signal-Test
- Alarmausgang-Test
- K/H-Signal-Test
- BW-Pumpe-Test
- Speicherventil-Test
- Bypass-Ventil-Test
- Test **Zusatzzonen-Pumpe Mischstation** (Bizone-Bausatz EKMIKPOA oder EKMIKPHA)
- Test **Hauptzonen-Pumpe Mischstation** (Bizone-Bausatz EKMIKPOA oder EKMIKPHA)
- Test **Mischventil Mischstation** (Bizone-Bausatz EKMIKPOA oder EKMIKPHA)

## 12.4.5 Estrich-Austrocknung mittels der Unterbodenheizung

**Informationen zur Estrich-Austrocknung mittels der Unterbodenheizung****Zweck**

Die Funktion Estrich-Austrocknung mittels Fußbodenheizung wird verwendet, um den Estrich eines Fußbodenheizungssystems während des Gebäudebaus zu trocknen.

**HINWEIS**

Der Monteur ist für folgende Punkte verantwortlich:

- Kontaktaufnahme zum Estrichhersteller zur maximal zulässigen Wassertemperatur, um Risse des Estrichs zu vermeiden
- Programmierung des Programms zur Estrich-Austrocknung mittels der Unterbodenheizung gemäß den ursprünglichen Heizanweisungen des Estrichherstellers
- Regelmäßige Überprüfung der ordnungsgemäßen Funktion der Konfiguration
- Durchführung des korrekten, mit dem verwendeten Estrich übereinstimmenden Programms

**Estrich-Austrocknung mittels Fußbodenheizung vor oder während der Installation des Außengeräts**

Die Funktion Estrich-Austrocknung mittels Fußbodenheizung kann auch bei nicht komplett ausgeführter Installation der Außengeräte durchgeführt werden. In diesem Fall führt die Reserveheizung die Austrocknung durch und liefert den Vorlauf ohne Betrieb der Wärmepumpe.

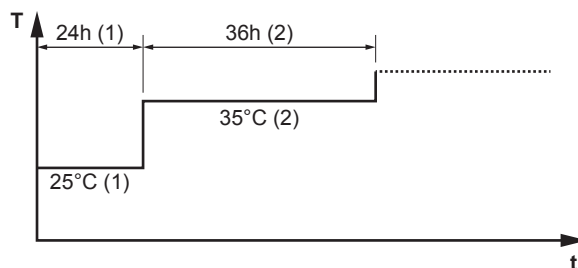
**Estrich-Austrocknung mittels Fußbodenheizung nach der Installation des Außengeräts**

Wenn die Außenumgebungstemperatur und die Einstellung [4-02] > 25°C ist, führt die Reserveheizung die Estrich-Austrocknung durch und liefert den Vorlauf ohne Betrieb der Wärmepumpe.

**So programmieren Sie die Estrich-Austrocknung mittels der Unterbodenheizung****Dauer und Temperatur**

Der Monteur kann bis zu 20 Schritte programmieren. Für jeden Schritt muss er Folgendes eingeben:

- 1 Dauer in Stunden, bis zu 72 Stunden
- 2 Die Soll-Vorlauftemperatur, bis zu 55°C.

**Beispiel:**

T Soll-Vorlauftemperatur (15~55°C)

t Dauer (1~72 Std.)

(1) Aktionsschritt 1

(2) Aktionsschritt 2

## Stufen

1	Setzen Sie die Zugriffserlaubnisstufe auf <b>Monteur</b> . Siehe " <a href="#">So ändern Sie die Zugriffserlaubnisstufe</a> " [▶ 159].	—
2	Rufen Sie [A.4.2] <b>Inbetriebnahme &gt; Estrich-Trocknung &gt; Programm</b> auf.	
3	Programmieren Sie das Programm: Um einen neuen Schritt hinzuzufügen, wählen Sie die nächste leere Zeile aus und ändern ihren Wert. Um einen Schritt und alle Schritte darunter zu löschen, verringern Sie die Dauer auf "_".	—
	<ul style="list-style-type: none"> <li>Scrollen Sie durch das Programm.</li> </ul>	
	<ul style="list-style-type: none"> <li>Passen Sie die Dauer (zwischen 1 und 72 Stunden) und die Temperaturen (zwischen 15°C und 55°C) an.</li> </ul>	
4	Drücken Sie den linken Regler, um das Programm zu speichern.	

## So führen Sie die Estrich-Austrocknung mittels der Unterbodenheizung durch



## INFORMATION

- Wenn **Notbetrieb** auf **Manuell** ([9.5]=0) eingestellt ist und beim Gerät der Start im Notbetrieb ausgelöst wird, fordert Sie die Bedieneinheit vor dem Start zu einer Bestätigung auf. Die Funktion "Estrich-Aufheiz" mittels der Unterbodenheizung ist auch dann aktiv, wenn der Benutzer den Notbetrieb NICHT bestätigt.
- Während der Estrich-Aufheizung mittels der Unterbodenheizung ist die Funktion zur Begrenzung der Pumpendrehzahl [9-0D] NICHT verfügbar.



## HINWEIS

Um eine Estrich-Austrocknung mittels der Unterbodenheizung durchzuführen, muss "Frostschutz Raum" deaktiviert werden ([2-06]=0). Standardmäßig ist diese Funktion aktiviert ([2-06]=1). Aufgrund des Modus "Monteur-vor-Ort" (siehe "Inbetriebnahme"), wird jedoch "Frostschutz Raum" automatisch für 12 Stunden nach der Erstinbetriebnahme deaktiviert.

Wenn nach den ersten 12 Stunden nach der Inbetriebnahme weiterhin eine Estrich-Austrocknung mittels der Unterbodenheizung durchgeführt werden muss, deaktivieren Sie "Frostschutz Raum" manuell, indem Sie [2-06] auf "0" setzen, und LASSEN Sie diese Funktion deaktiviert, bis die Estrich-Austrocknung abgeschlossen ist. Die Missachtung dieses Hinweises führt zu Rissen im Estrich.



## HINWEIS





Damit die Estrich-Aufheizung mittels der Unterbodenheizung gestartet werden kann, stellen Sie sicher, dass die folgenden Einstellungen vorgenommen wurden:

- [4-00]=1
- [C-02]=0
- [D-01]=0
- [4-08]=0
- [4-01]≠1

### Stufen



**Bedingungen:** Ein Zeitplan für die Estrich-Austrocknung mittels der Unterbodenheizung wurde programmiert. Siehe "[So programmieren Sie die Estrich-Austrocknung mittels der Unterbodenheizung](#)" [▶ 266].

**Bedingungen:** Stellen Sie sicher, dass alle Bedienvorgänge deaktiviert sind. Rufen Sie [C]: **Betrieb** auf und deaktivieren Sie den **Heizen/Kühlen-** und **Speicher-**Betrieb.

1	Setzen Sie die Zugriffserlaubnisstufe auf <b>Monteur</b> . Siehe " <a href="#">So ändern Sie die Zugriffserlaubnisstufe</a> " [▶ 159].	—
2	Gehen Sie zu [A.4]: <b>Inbetriebnahme &gt; Estrich-Trocknung</b> .	
3	Wählen Sie <b>Estrich-Trocknung starten</b> .	
4	Wählen Sie zur Bestätigung <b>OK</b> . <b>Ergebnis:</b> Die Funktion "Estrich-Austrocknung mittels der Unterbodenheizung" beginnt. Sie wird nach Abschluss des Vorgangs automatisch gestoppt.	
5	So stoppen Sie die Estrich-Austrocknung mittels der Unterbodenheizung manuell:	—
1	Öffnen Sie das Menü und rufen Sie <b>Estrich-Trocknung stoppen</b> auf.	
2	Wählen Sie zur Bestätigung <b>OK</b> .	

### So lesen Sie den Status der Estrich-Austrocknung mittels der Fußbodenheizung aus

**Bedingungen:** Sie führen eine Estrich-Austrocknung mittels der Unterbodenheizung aus.

1	Drücken Sie die Zurück-Taste. <b>Ergebnis:</b> Ein Diagramm wird angezeigt, das den aktuellen Schritt des Programms Estrich-Austrocknung, die verbleibende Gesamtzeit und die aktuelle Soll-Vorlauftemperatur hervorhebt.	
2	Drücken Sie den linken Regler, um die Menüstruktur zu öffnen und wie folgt vorzugehen:	
1	Zeigen Sie den Status der Fühler und Aktoren an.	—
2	Passen Sie das aktuelle Programm an.	—

### So stoppen Sie die Estrich-Austrocknung mittels der Fußbodenheizung

#### U3-Fehler



Wenn das Programm durch einen Fehler oder eine Ausschaltung während des Betriebs beendet wird, dann wird der Fehler U3 an der Bedieneinheit angezeigt. Zur Bedeutung von Fehlercodes siehe "[15.4 Fehler beseitigen auf Grundlage von Fehlercodes](#)" [▶ 283].

Bei einem Stromausfall wird der Fehler U3 nicht generiert. Wenn die Stromversorgung wiederhergestellt wird, startet das Gerät automatisch den letzten Schritt neu und setzt das Programm fort.




### Stoppen der Estrich-Austrocknung mittels der Fußbodenheizung

So stoppen Sie die Estrich-Austrocknung mittels der Unterbodenheizung manuell:

<b>1</b>	Gehen Sie zu [A.4.3]: <b>Inbetriebnahme &gt; Estrich-Trocknung</b>	—
<b>2</b>	Wählen Sie <b>Estrich-Trocknung stoppen</b> .	
<b>3</b>	Wählen Sie zur Bestätigung <b>OK</b> . <b>Ergebnis:</b> Die Estrich-Austrocknung mittels der Fußbodenheizung wird gestoppt.	

### Ablesen des Status der Estrich-Austrocknung mittels der Fußbodenheizung

Wenn das Programm durch einen Fehler oder eine Ausschaltung während des Betriebs oder einen Stromausfall beendet wird, können Sie den Status der Estrich-Austrocknung mittels der Fußbodenheizung auslesen:

<b>1</b>	Gehen Sie zu [A.4.3]: <b>Inbetriebnahme &gt; Estrich-Trocknung &gt; Status</b>	
<b>2</b>	Sie können den Wert hier auslesen: <b>Gestoppt bei +</b> der Schritt, als die Estrich-Austrocknung mittels der Fußbodenheizung gestoppt wurde.	—
<b>3</b>	Ändern Sie das Programm und starten Sie die Programmausführung neu <sup>(a)</sup> .	—

<sup>(a)</sup> Wenn das Programm zur Estrich-Austrocknung mittels der Fußbodenheizung aufgrund eines Stromausfalls gestoppt wurde und die Stromversorgung wiederhergestellt wird, startet das Programm automatisch den zuletzt implementierten Schritt neu.

## 12.4.6 So richten Sie Bivalent-Wärmequellen ein

Bei Systemen mit einem indirekten Zusatzkessel, der an den Speicher angeschlossen ist, muss eine elektrische Reserveheizung installiert werden, um einen sicheren Betrieb unter allen Bedingungen sicherzustellen.

### Drain-Back-Modelle

Bei Drain-Back-Modellen muss immer eine Reserveheizung (EKECBUA\*) installiert werden.

Bei Drain-Back-Modellen wird die werkseitige Einstellung des Feldcodes [C-02] auf 0 gesetzt.

### Bivalent-Modelle

Bei Bivalent-Modellen wird die werkseitige Einstellung des Feldcodes [C-02] auf 2 gesetzt. Es wird vorausgesetzt, dass eine steuerbare externe Bivalent-Wärmequelle angeschlossen ist (weitere Informationen finden Sie im Referenzhandbuch für den Monteur).

Ohne eine steuerbare externe Bivalent-Wärmequelle muss eine Reserveheizung (EKECBUA\*) installiert und der Feldcode [C-02] auf 0 gesetzt werden.

**TIPP:** Wenn der Feldcode [C-02] auf 0 gesetzt und eine Reserveheizung angeschlossen ist, wird der Fehler UA 17 als AL 3 \* ECH2O ausgegeben.

## 13 Übergabe an den Benutzer

Wenn der Probelauf abgeschlossen ist und das Gerät ordnungsgemäß funktioniert, informieren Sie den Benutzer über Folgendes:

- Füllen Sie die Tabelle der Monteurereinstellungen (in der Bedienungsanleitung) mit den gewählten Einstellungen aus.
- Überzeugen Sie sich, dass der Benutzer über die gedruckte Dokumentation verfügt und bitten Sie ihn/sie, diese als Nachschlagewerk aufzubewahren. Teilen Sie dem Benutzer mit, dass die vollständige Dokumentation im Internet unter der URL zu finden ist, die in dieser Anleitung bereits angegeben worden ist.
- Erklären Sie dem Benutzer, wie das System ordnungsgemäß betrieben wird, und informieren Sie ihn/sie darüber, was zu tun ist, falls Probleme auftreten.
- Zeigen Sie dem Benutzer, was er/sie zu tun hat, um für die Instandhaltung und Wartung der Einheit zu sorgen.
- Erläutern Sie dem Benutzer die Tipps zum Energiesparen so wie in der Betriebsanleitung beschrieben.

# 14 Instandhaltung und Wartung



## HINWEIS

**Allgemeine Prüfliste für die Wartung/Inspektion.** Neben den Anweisungen zur Wartung in diesem Kapitel ist auch eine allgemeine Checkliste für die Wartung im Daikin Business Portal verfügbar (Authentifizierung erforderlich).

Die allgemeine Checkliste für die Wartung soll die Anweisungen in diesem Kapitel ergänzen und kann als Richtlinie und Vorlage für die Berichterstellung während der Wartung verwendet werden.



## HINWEIS

Wartungsarbeiten **DÜRFEN NUR** von einem autorisierten Installateur oder Service-Mitarbeiter durchgeführt werden.

Wir empfehlen, mindestens einmal pro Jahr die Einheit zu warten. Gesetzliche Vorschriften können aber kürzere Wartungsintervalle fordern.

## In diesem Kapitel

14.1	Übersicht: Instandhaltung und Wartung .....	271
14.2	Sicherheitsvorkehrungen für die Wartung .....	271
14.3	Jährliche Wartung .....	272
14.3.1	Jährliche Wartung des Außengeräts: Anweisungen .....	272
14.3.2	Jährliche Wartung des Innengeräts: Übersicht .....	272
14.3.3	Jährliche Wartung des Innengeräts: Anweisungen .....	272

## 14.1 Übersicht: Instandhaltung und Wartung

Dieses Kapitel enthält folgende Informationen:

- Jährliche Wartung des Außengeräts
- Jährliche Wartung des Innengeräts.

## 14.2 Sicherheitsvorkehrungen für die Wartung



### GEFAHR: STROMSCHLAGGEFAHR



### GEFAHR: GEFAHR DURCH VERBRENNEN ODER VERBRÜHEN



### HINWEIS: Gefahr elektrostatischer Entladung

Vor der Durchführung jeglicher Wartungsarbeiten sollten elektrostatische Aufladungen beseitigt werden. Berühren Sie dazu ein Metallteil des Geräts. Dadurch wird die Platine geschützt.

## 14.3 Jährliche Wartung

### 14.3.1 Jährliche Wartung des Außengeräts: Anweisungen

#### Wärmetauscher

Der Wärmetauscher der Außeneinheit kann durch Staub, Schmutz, Blätter etc. blockiert werden. Es wird empfohlen, den Wärmetauscher jedes Jahr zu reinigen. Ein blockierter Wärmetauscher kann zu einem zu niedrigen Druck oder zu hohem Druck führen, was eine Beeinträchtigung der Leistung zur Folge hat.

### 14.3.2 Jährliche Wartung des Innengeräts: Übersicht



#### GEFAHR: GEFAHR DURCH VERBRENNEN ODER VERBRÜHEN

Das Wasser im Speicher und alle angeschlossenen Leitungen können sehr heiß sein.

- Wasserdruck
- Magnetischer Filter/Schmutzfilter
- Wasser-Druckentlastungsventil
- Schlauch für das Druckentlastungsventil
- Schaltkasten
- Speicherwasserpegel

### 14.3.3 Jährliche Wartung des Innengeräts: Anweisungen

#### Wasserdruck – Raumheizungs-/raumkühlungskreislauf

Halten Sie den Wasserdruck über 1 Bar. Wenn er geringer ist, fügen Sie Wasser hinzu.

#### Magnetischer Filter/Schmutzfilter



#### HINWEIS

Der optionale magnetischer Filter/Schmutzfilter erfordert eine jährliche Wartung. Befolgen Sie die Anweisungen des Handbuchs für das optionale Gerät.

#### Wasser-Druckentlastungsventil

Öffnen Sie das Ventil und überprüfen Sie dessen ordnungsgemäßen Betrieb. **Das Wasser kann sehr heiß sein!**

Nachfolgend sind die zu prüfenden Punkte aufgeführt:

- Der vom Druckentlastungsventil kommende Wasserdurchfluss ist hoch genug, es ist von keiner Verstopfung des Ventils oder der Rohrleitungen auszugehen.
- Es kommt schmutziges Wasser aus dem Druckentlastungsventil:
  - Öffnen Sie das Ventil, bis das abgelassene Wasser KEINEN Schmutz mehr enthält.
  - Spülen Sie das System.

Es wird empfohlen, diesen Wartungsvorgang häufiger durchzuführen.

### Schaltkasten

- Führen Sie eine gründliche Sichtprüfung des Schaltkastens durch und suchen Sie nach offensichtlichen Defekten wie zum Beispiel lose Anschlüsse oder defekte Verkabelung.
- Überprüfen Sie mittels eines Widerstandsmessgeräts den ordnungsgemäßen Betrieb der Schaltschütze K1M, K2M, K3M und K5M (abhängig von Ihrer Installation). Alle Kontakte dieser Schaltschütze müssen in geöffneter Stellung sein, wenn die Stromzufuhr ausgeschaltet ist.



#### WARNUNG

Bei Beschädigungen der internen Verdrahtung muss dieses vom Hersteller, dessen Kundendienstvertreter oder einer entsprechend qualifizierten Fachkraft ausgewechselt werden.

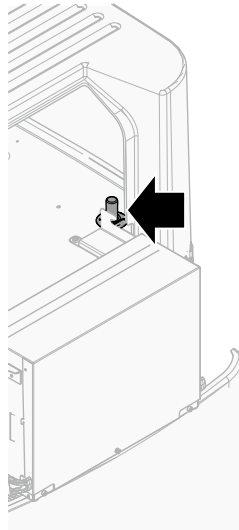
### Speicherwasserpegel

Führen Sie eine visuelle Prüfung des Wasserstands im Speicher durch.

- 1 Öffnen Sie die folgenden Teile (siehe "7.2.4 So öffnen Sie das Innengerät" [▶ 83]):

<b>1</b>	Bedieneinheit-Blende	
<b>2</b>	Schaltkasten	


- 2 Prüfen Sie, ob die rote Pegelanzeige sichtbar ist. Ist dies NICHT der Fall, fügen Sie Wasser zum Speicher hinzu (siehe "8.6.7 So füllen Sie den Speicher" [▶ 119]).



# 15 Fehlerdiagnose und -beseitigung

## Kontakt

Versuchen Sie bei Auftreten der nachfolgend aufgeführten Symptome, das Problem selbst zu lösen. Wenden Sie sich bei allen anderen Problemen an Ihren Monteur. Die Kontakt/Helpdesk-Nr. kann an der Bedieneinheit angezeigt werden.

<b>1</b>	Gehen Sie zu [8.3]: <b>Information &gt; Händlerinformation.</b>	
----------	---	---

## In diesem Kapitel

15.1	Überblick: Fehlerdiagnose und -beseitigung .....	274
15.2	Sicherheitsvorkehrungen bei der Fehlerdiagnose und -beseitigung.....	274
15.3	Symptombasierte Problemlösung.....	275
15.3.1	Symptom: Das Gerät heizt oder kühlt NICHT wie erwartet .....	275
15.3.2	Symptom: Warmwasser erreicht NICHT die Soll-Temperatur .....	276
15.3.3	Symptom: Der Verdichter startet NICHT (Raumheizung oder Brauchwasseraufbereitung).....	277
15.3.4	Symptom: Das Gerät macht nach der Inbetriebnahme gurgelnde Geräusche .....	277
15.3.5	Symptom: Die Pumpe ist blockiert .....	279
15.3.6	Symptom: Die Pumpe gibt Geräusche von sich (Kavitation).....	279
15.3.7	Symptom: Das Wasser-Druckentlastungsventil öffnet sich .....	280
15.3.8	Symptom: Das Wasser-Druckentlastungsventil ist undicht .....	280
15.3.9	Symptom: Der Raum wird bei niedrigen Außentemperaturen NICHT ausreichend geheizt.....	281
15.3.10	Symptom: Speicherdesinfektionsfunktion NICHT richtig abgeschlossen (AH-Fehler).....	282
15.4	Fehler beseitigen auf Grundlage von Fehlercodes .....	283
15.4.1	So zeigen Sie den Hilfetext im Fall eines Fehlers an.....	283
15.4.2	Fehlercodes: Übersicht .....	283

## 15.1 Überblick: Fehlerdiagnose und -beseitigung

Dieses Kapitel beschreibt, wie Sie im Falle von Problemen vorgehen müssen.

Hier finden Sie folgende Informationen:

- Symptombasierte Problemlösung
- Fehlercode-basierte Problemlösung

### Vor Fehlerdiagnose und -beseitigung

Unterziehen Sie die Einheit einer gründlichen Sichtprüfung und suchen Sie nach offensichtlichen Defekten, wie zum Beispiel lose Anschlüsse oder defekte Verkabelung.

## 15.2 Sicherheitsvorkehrungen bei der Fehlerdiagnose und -beseitigung



**GEFAHR: STROMSCHLAGGEFAHR**



**GEFAHR: GEFAHR DURCH VERBRENNEN ODER VERBRÜHEN**

**WARNUNG**

- Achten Sie **IMMER** darauf, dass das Gerät von der Stromversorgung getrennt ist, bevor Sie eine Inspektion des Schaltkastens durchführen. Schalten Sie den entsprechenden Trennschalter der Stromversorgung aus.
- Wurde eine Sicherheitseinrichtung ausgelöst, schalten Sie das Gerät ab und stellen Sie die Ursache fest, bevor Sie die Zurücksetzung (Reset) vornehmen. Die Schutzvorrichtungen dürfen **AUF KEINEN FALL** kaltgestellt werden. Ferner dürfen ihre werksseitigen Einstellungen nicht geändert werden. Kann die Störungsursache nicht gefunden werden, wenden Sie sich bitte an Ihren Händler.

**WARNUNG**

Um Gefahren durch versehentliches Zurücksetzen des Thermoschutz-Ausschalters zu vermeiden, darf dieses Gerät **NICHT** über ein externes Schaltgerät, wie zum Beispiel eine Zeitsteuerung, angeschlossen werden oder mit einem Stromkreis verbunden sein, der regelmäßig vom Stromversorger auf EIN und AUS geschaltet wird.

## 15.3 Symptombasierte Problemlösung

### 15.3.1 Symptom: Das Gerät heizt oder kühlt NICHT wie erwartet

Mögliche Ursachen	Abhilfe
Die Temperatureinstellung ist <b>NICHT</b> korrekt	Überprüfen Sie die Temperatureinstellung an der Fernbedienung. Siehe Betriebsanleitung.

Mögliche Ursachen	Abhilfe
Der Wasserdurchfluss ist zu gering.	<p>Überprüfen Sie die folgenden Punkte:</p> <ul style="list-style-type: none"> <li>▪ Sind alle Absperrventile des Wasserkreislaufs vollständig geöffnet?</li> <li>▪ Ist der Wasserfilter sauber? Reinigen Sie sie bei Bedarf.</li> <li>▪ Befindet sich Luft im System? Entlüften Sie ggf. das System. Sie können es manuell entlüften (siehe <a href="#">"So führen Sie eine manuelle Entlüftung durch"</a> [▶ 263]) oder die automatische Entlüftungsfunktion verwenden (siehe <a href="#">"So führen Sie eine automatische Entlüftung durch"</a> [▶ 263]).</li> <li>▪ Liegt der Wasserdruck bei &gt;1 Bar?</li> <li>▪ Das Ausdehnungsgefäß ist NICHT defekt.</li> <li>▪ Das Ventil (wenn ausgerüstet) des Wasserkreislaufs in Richtung des Ausdehnungsgefäßes ist offen.</li> <li>▪ Der Widerstand im Wasserkreislauf ist NICHT zu hoch für die Pumpe (siehe ESP-Kurve im Kapitel "Technische Daten").</li> </ul> <p>Wenn das Problem weiterhin besteht, nachdem Sie alle oben aufgeführten Überprüfungen durchgeführt haben, wenden Sie sich an Ihren Händler. In einigen Fällen ist es normal, dass das Gerät einen niedrigen Wasserdurchfluss nutzt.</p>
Die Wassermenge in der Anlage ist zu niedrig	<p>Achten Sie darauf, dass die Wassermenge in der Anlage über dem erforderlichen Mindestwert liegt (siehe <a href="#">"8.5.2 Prüfen der Wassermenge und der Durchflussmenge"</a> [▶ 112]).</p>

15.3.2 Symptom: Warmwasser erreicht NICHT die Soll-Temperatur

Mögliche Ursachen	Abhilfe
Einer der Speichertemperaturfühler ist beschädigt.	Beachten Sie das Servicehandbuch des Geräts für entsprechende Korrekturmaßnahmen.
Der Zusatzkessel funktioniert nicht ordnungsgemäß.	<p>Stellen Sie Folgendes sicher, wenn der Zusatzkessel direkt an den Speicher angeschlossen ist:</p> <ul style="list-style-type: none"> <li>▪ Der Kessel läuft korrekt.</li> <li>▪ Die Kesselkapazität ist ausreichend.</li> </ul>





## 15.3.3 Symptom: Der Verdichter startet NICHT (Raumheizung oder Brauchwasseraufbereitung)

Mögliche Ursachen	Abhilfe
Der Verdichter kann nicht starten, wenn die Wassertemperatur zu niedrig ist. Das Gerät verwendet nur die Reserveheizung, um die minimale Wassertemperatur (12°C) zu erreichen. Danach kann der Verdichter starten.	Wenn die Reserveheizung auch nicht startet, prüfen Sie die folgenden Punkte: <ul style="list-style-type: none"> <li>Ist die Reserveheizung ordnungsgemäß mit der Stromversorgung verkabelt?</li> <li>Ist der Thermoschutz der Reserveheizung aktiviert?</li> <li>Sind die Schaltschütze der Reserveheizung in Ordnung?</li> </ul> Tritt das Problem weiterhin auf, wenden Sie sich an Ihren Händler.
Die Einstellungen hinsichtlich des Wärmepumpentarif-Netzanschlusses und die elektrischen Anschlüsse stimmen NICHT überein	Diese Einstellungen müssen mit den Anschlüssen wie im Folgenden erläutert übereinstimmen: <ul style="list-style-type: none"> <li>"9.3.2 So schließen Sie die Hauptstromversorgung an" [▶ 134]</li> <li>"9.1.4 Informationen zum Wärmepumpentarif-Netzanschluss" [▶ 124]</li> <li>"9.1.5 Übersicht über die elektrischen Anschlüsse mit Ausnahme der externen Aktoren" [▶ 125]</li> </ul>
Das Elektrizitätsversorgungsunternehmen hat das Wärmepumpentarifsignal ausgesendet	Rufen Sie über die Bedieneinheit des Geräts [8.5.B] <b>Information &gt; Aktoren &gt; EVU Abschaltung</b> auf. Wenn <b>EVU Abschaltung</b> auf <b>Ein</b> eingestellt ist, läuft das Gerät mit dem Wärmepumpentarif. Warten Sie darauf, dass die Stromversorgung wieder aufgenommen wird (maximal 2 Stunden).
Brauchwasser- (einschließlich Desinfektion) und Raumheizungsbetrieb sollen laut Programm zur gleichen Zeit starten.	Ändern Sie das Programm, um nicht beide Betriebsmodi gleichzeitig zu starten.

## 15.3.4 Symptom: Das Gerät macht nach der Inbetriebnahme gurgelnde Geräusche



Mögliche Ursache	Abhilfe
Es befindet sich Luft im System.	Entlüften Sie das System. <sup>(a)</sup>

Mögliche Ursache	Abhilfe
Fehlerhafter hydraulischer Ausgleich.	Durch den Monteur durchzuführen: <ol style="list-style-type: none"> <li>1 Führen Sie einen Hydraulikausgleich durch, um sicherzustellen, dass der Fluss korrekt zwischen den Emittlern verteilt wird.</li> <li>2 Wenn der Hydraulikausgleich nicht ausreichend ist, ändern Sie die Grenzwerteinstellungen für die Pumpe ([9-0D] und [9-0E] bei Bedarf).</li> </ol>
Verschieden Fehlfunktionen.	Überprüfen Sie, ob  oder  auf der Startseite der Bedieneinheit angezeigt wird. Weitere Informationen zur Fehlfunktion siehe <a href="#">"15.4.1 So zeigen Sie den Hilfetext im Fall eines Fehlers an"</a> [▶ 283].

<sup>(a)</sup> Wir empfehlen, eine Entlüftung über die Entlüftungsfunktion des Geräts durchzuführen (vom Monteur durchzuführen). Wenn Sie das Heizverteilsystem oder die Kollektoren entlüften, beachten Sie Folgendes:

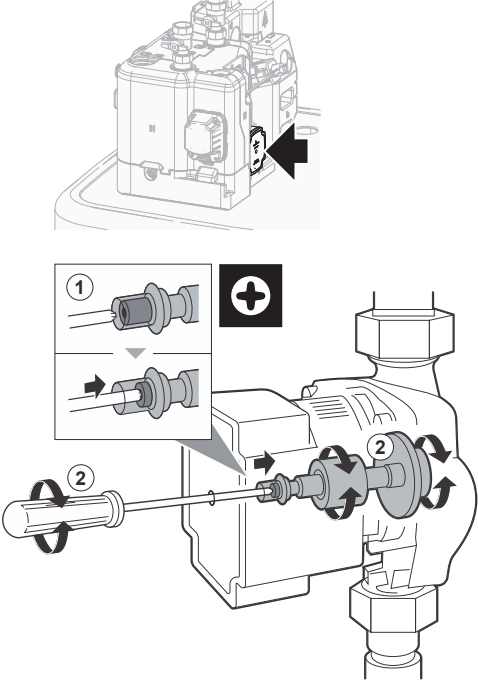


#### WARNUNG

**Entlüftung der Heizverteilsysteme oder Kollektoren.** Bevor Sie die Heizverteilsysteme oder Kollektoren entlüften, überprüfen Sie, ob  oder  auf der Startseite der Bedieneinheit angezeigt wird.

- Ist dies nicht der Fall, können Sie sie sofort entlüften.
- Ist dies der Fall, stellen Sie sicher, dass der Raum, in dem Sie die Entlüftung durchführen möchten, ausreichend belüftet ist. **Grund:** Kältemittel kann durch eine Undichtigkeit in den Wasserkreislauf und nachfolgend in den Raum gelangen, wenn Sie die Heizverteilsysteme oder Kollektoren entlüften.

## 15.3.5 Symptom: Die Pumpe ist blockiert

Mögliche Ursachen	Abhilfe
<p>Wenn das Gerät längere Zeit ausgeschaltet war, kann Kalk den Rotor der Pumpe blockieren.</p>	<p>Entfernen Sie die Schraube des Ständergehäuses und drehen Sie den Keramikschacht des Rotors mit einem Schraubendreher vor und zurück, bis der Rotor nicht mehr blockiert.<sup>(a)</sup></p> <p><b>Hinweis:</b> Wenden Sie KEINE übermäßige Kraft auf.</p> 

<sup>(a)</sup> Wenn Sie die Blockierung des Rotors der Pumpe mit diesem Verfahren nicht beheben können, müssen Sie die Pumpe auseinander bauen und den Rotor mit der Hand drehen.

## 15.3.6 Symptom: Die Pumpe gibt Geräusche von sich (Kavitation)

Mögliche Ursachen	Abhilfe
<p>Es befindet sich Luft im System</p>	<p>Entlüften Sie das System manuell (siehe <a href="#">"So führen Sie eine manuelle Entlüftung durch"</a> [▶ 263]) oder verwenden Sie die automatische Entlüftungsfunktion (siehe <a href="#">"So führen Sie eine automatische Entlüftung durch"</a> [▶ 263]).</p>

Mögliche Ursachen	Abhilfe
Der Wasserdruck am Pumpeneinlass ist zu niedrig.	Überprüfen Sie die folgenden Punkte: <ul style="list-style-type: none"> <li>▪ Liegt der Wasserdruck bei &gt;1 Bar?</li> <li>▪ Der Wasserdruck-Fühler ist nicht defekt.</li> <li>▪ Das Ausdehnungsgefäß ist NICHT defekt.</li> <li>▪ Das Ventil (wenn ausgerüstet) des Wasserkreislaufs in Richtung des Ausdehnungsgefäßes ist offen.</li> <li>▪ Die Vordruckeinstellung des Ausdehnungsgefäßes ist korrekt.</li> </ul>

15.3.7 Symptom: Das Wasser-Druckentlastungsventil öffnet sich

Mögliche Ursachen	Abhilfe
Das Ventil (wenn ausgerüstet) des Wasserkreislaufs in Richtung des Ausdehnungsgefäßes ist geschlossen.	Öffnen Sie das Ventil.
Der Kopf des Wasserkreislaufs ist zu hoch	Als "Kopf des Wasserkreislaufs" wird der Höhenunterschied zwischen dem höchsten Punkt des Wasserkreislaufs und dem Innengerät bezeichnet. Wenn sich das Innengerät am höchsten Punkt der Anlage befindet, wird die Höhe der Anlage als 0 m betrachtet. Der maximale Höhenunterschied beträgt 10 m.  Ziehen Sie Anforderungen an die Installation zu Rate.

15.3.8 Symptom: Das Wasser-Druckentlastungsventil ist undicht

Mögliche Ursachen	Abhilfe
Der Auslass des Wasser-Druckentlastungsventils wird durch Schmutz blockiert.	Überprüfen Sie das Druckentlastungsventil auf ordnungsgemäße Funktionsweise. Drehen Sie dazu den roten Knopf auf dem Ventil gegen den Uhrzeigersinn. <ul style="list-style-type: none"> <li>▪ Falls Sie KEIN Klack-Geräusch hören, wenden Sie sich an Ihren Händler.</li> <li>▪ Falls das Wasser weiterhin aus dem Gerät herausläuft, schließen Sie die Absperrventile am Einlass und Auslass. Wenden Sie sich dann an Ihren Händler.</li> </ul>

## 15.3.9 Symptom: Der Raum wird bei niedrigen Außentemperaturen NICHT ausreichend geheizt

Mögliche Ursachen	Abhilfe
Der Betrieb der Reserveheizung ist nicht aktiviert.	<p>Überprüfen Sie Folgendes:</p> <ul style="list-style-type: none"> <li>▪ Ist der Reserveheizungsmodus aktiviert? Rufen Sie [9.3.8]: <b>Monteureinstellungen &gt; Reserveheizung &gt; Betrieb [4-00]</b> auf.</li> <li>▪ Der Überstrom-Schutzschalter der Reserveheizung ist aktiviert. Ist dies nicht der Fall, schalten Sie ihn wieder ein.</li> <li>▪ Der Thermoschutz der Reserveheizung wurde NICHT aktiviert. Falls doch, überprüfen Sie die folgenden Punkte und drücken dann die Reset-Taste im Schaltkasten: <ul style="list-style-type: none"> <li>- Wasserdruck</li> <li>- Befindet sich Luft im System?</li> <li>- Entlüftungsbetrieb</li> </ul> </li> </ul>
Der Zusatzkessel funktioniert nicht ordnungsgemäß.	<p>Stellen Sie Folgendes sicher, wenn der Zusatzkessel direkt an den Speicher und die Raumheizungsunterstützung angeschlossen ist:</p> <ul style="list-style-type: none"> <li>▪ Der Kessel läuft korrekt.</li> <li>▪ Die Kesselkapazität ist ausreichend.</li> </ul>
Die Freigabetemperatur der Reserveheizung wurde nicht korrekt konfiguriert.	<p>Erhöhen Sie die "Freigabetemperatur", um den Betrieb der Reserveheizung bei einer höheren Außentemperatur zu aktivieren.</p> <p>Rufen Sie [9.3.7]: <b>Monteureinstellungen &gt; Reserveheizung &gt; Equilibrium Temperatur [5-01]</b> auf.</p>
Es befindet sich Luft im System.	<p>Entlüften Sie das Gerät manuell oder automatisch. Beachten Sie die Entlüftungsfunktion im Kapitel "<a href="#">12 Inbetriebnahme</a>" [▶ 258].</p>

Mögliche Ursachen	Abhilfe
Ein zu großer Anteil der Leistung der Wärmepumpe wird für die Erwärmung des Brauchwassers verwendet	<p>Prüfen Sie, ob die Einstellungen für <b>Priorität für Heizen</b> korrekt konfiguriert wurden:</p> <ul style="list-style-type: none"> <li>Stellen Sie sicher, dass <b>Priorität für Heizen</b> aktiviert wurde.</li> </ul> <p>Gehen Sie zu [9.6.1]:  <b>Monteureinstellungen</b> &gt;  <b>Ausgleichen</b> &gt; <b>Priorität für Heizen</b> [5-02]</p> <ul style="list-style-type: none"> <li>Erhöhen Sie die "Prioritätstemperatur der Raumheizung", um den Betrieb der Reserveheizung bei einer höheren Außentemperatur zu aktivieren.</li> </ul> <p>Gehen Sie zu [9.6.3]:  <b>Monteureinstellungen</b> &gt;  <b>Ausgleichen</b> &gt;  <b>Prioritätstemperatur</b> [5-03]</p>

15.3.10 Symptom: Speicherdesinfektionsfunktion NICHT richtig abgeschlossen (AH-Fehler)

Mögliche Ursachen	Abhilfe
Die Desinfektionsfunktion wurde durch eine Brauchwasserentnahme unterbrochen.	<p>Programmieren Sie den Start der Desinfektionsfunktion für einen Zeitpunkt, wenn in den kommenden 4 Stunden KEINE Brauchwasserentnahme zu erwarten ist.</p>
Kurz vor dem programmierten Start der Desinfektionsfunktion wurde eine große Menge Brauchwasser entnommen.	<p>Wenn unter [5.6] <b>Speicher</b> &gt; <b>Betriebsart Heizen</b> der Modus <b>Nur Warmhalten</b> ausgewählt ist, wird empfohlen, den Start der Desinfektionsfunktion mindestens 4 Stunden später als die letzte erwartete große Brauchwasserentnahme zu programmieren. Dieser Start kann über die Monteureinstellungen (Desinfektionsfunktion) konfiguriert werden.</p>
Der Desinfektionsbetrieb wurde manuell gestoppt: [C.3] <b>Betrieb</b> > <b>Speicher</b> wurde während der Desinfektion ausgeschaltet.	<p>Stoppen Sie den Speicherbetrieb NICHT während der Desinfektion.</p>

## 15.4 Fehler beseitigen auf Grundlage von Fehlercodes

Falls bei der Einheit ein Fehler auftritt, zeigt die Benutzerschnittstelle einen Fehlercode an. Es ist wichtig, das Problem zu verstehen und Maßnahmen zu dessen Beseitigung zu treffen, bevor Sie den Fehlercode zurücksetzen. Das sollte durch einen lizenzierten Installateur oder Ihren Händler vor Ort durchgeführt werden.

In diesem Kapitel erhalten Sie einen Überblick über die wahrscheinlichsten Fehlercodes und ihre Beschreibungen, wie sie auf der Benutzerschnittstelle angezeigt werden können.



### INFORMATION

Siehe Wartungshandbuch für:

- Die vollständige Liste aller Fehlercodes
- Für jeden Fehler eine detailliertere Beschreibung von Abhilfemaßnahmen

### 15.4.1 So zeigen Sie den Hilfetext im Fall eines Fehlers an

Im Fall eines Fehlers wird Folgendes abhängig von der Schwere auf dem Startbildschirm angezeigt:

- : Störung
- : Fehler



Sie können wie folgt eine kurze und lange Beschreibung des Fehlers aufrufen:

<b>1</b>	Drücken Sie den linken Regler, um das Hauptmenü zu öffnen und rufen Sie <b>Fehler</b> auf.  <b>Ergebnis:</b> Eine kurze Beschreibung der Störung und der Fehlercode werden auf dem Bildschirm angezeigt.	
<b>2</b>	Drücken Sie <b>?</b> auf dem Störungsbildschirm.  <b>Ergebnis:</b> Eine lange Beschreibung der Störung wird auf dem Bildschirm angezeigt.	<b>?</b>





























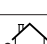
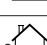
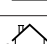
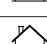
### 15.4.2 Fehlercodes: Übersicht






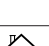
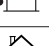











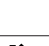










#### Fehlercodes des Geräts





Fehlercode	Beschreibung	
7H-01		Wasserdurchfluss-Problem
7H-04		Wasserdurchfluss-Problem während Brauchwasserbereitung
7H-05		Wasserdurchfluss-Problem im Heiz-/ Abfragebetrieb
7H-06		Wasserdurchfluss-Problem während Kühlen/ Abtauen
7H-07		Wasserdurchfluss-Problem. Pumpe im Antiblockiermodus
7H-08		Pumpen-Unregelmäßigkeit während des Betriebs (Pumpen-Rückmeldung)

Fehlercode	Beschreibung
80-00	 Fehler Rücklauftemperaturfühler
81-00	 Fehler Vorlauftemperaturfühler
81-01	 Fehler Mischwassertemperaturfühler
81-06	 Fehler Wassereintrittstemperaturfühler (Innengerät)
81-07	 Fehler Misch-Vorlauftemperatur nach Speicherfühler (DLWA2)
89-01	 Wärmetauscher-Frostschutz beim Abtauen aktiviert (Fehler)
89-02	 Wärmetauscher-Frostschutz beim Heizen/ Brauchwasser aktiviert. (Warnung)
89-03	 Wärmetauscher-Frostschutz beim Abtauen aktiviert (Warnung)
89-05	 Wärmetauscher-Frostschutz beim Kühlbetrieb aktiviert. (Fehler)
89-06	 Wärmetauscher-Frostschutz beim Kühlbetrieb aktiviert. (Warnung)
8F-00	 Abnormaler Anstieg der Wasser-Austrittstemperatur (Brauchwasser)
8H-00	 Abnormaler Anstieg der Wasser-Austrittstemperatur
8H-01	 Überhitzung Mischwasserkreis
8H-02	 Überhitzung Mischwasserkreis (Thermostat)
8H-03	 Überhitzung Wasserkreis (Thermostat)
8H-08	 Überhitzung Wasserkreis
A1-00	 Nulldurchgang nicht erkannt
A5-00	 AG: Problem Hochdruck-Peak-Cut/Frostschutz
AA-01	 Reserveheizung überhitzt oder RH-Netzkabel nicht verbunden
AH-00	 Speicherdesinfektionsfunktion nicht richtig abgeschlossen
AJ-03	 Zu lange Brauchwasser-Aufheizzeit erforderlich
C0-00	 Fehler Durchfluss-Sensor
C4-00	 Fehler Wärmetauscher-Temperaturfühler
C5-00	 Fehler Wärmetauscherfühler
CJ-02	 Fehler Raumtemperaturfühler
E1-00	 OU: Platine defekt
E2-00	 Kriechstrom-Erkennungsfehler



Fehlercode	Beschreibung	
E3-00		OU: Aktivierung des Hochdruckschalters (HPS)
E3-24		Unregelmäßigkeit Hochdrucksensor
E4-00		Fehler Saugdruck
E5-00		OU: Überhitzen des Inverter-Verdichtermotors
E6-00		OU: Fehler Verdichter-Anlauf
E7-00		OU: Fehler Außengerät-Lüftermotor
E8-00		OU: Überspannung Leistungsaufnahme
E9-00		Fehler elektronisch geregeltes Expansionsventil
EA-00		OU: Problem Kühlen/Heizen-Umschaltung
EC-00		Abnormales Ansteigen der Speichertemperatur
EC-04		Speichervorwärmung
F3-00		OU: Fehler Auslassleitungstemperatur
F6-00		OU: Abnormal hoher Druck beim Kühlen
FA-00		OU: Abnormal hoher Druck, Aktivierung des HPS
H0-00		OU: Fehler Spannungs-/Stromsensor
H1-00		Fehler externer Temperaturfühler
H3-00		OU: Fehler Hochdruckschalter (HPS)
H4-00		Fehler Niederdruckschalter
H5-00		Fehler Verdichterüberlastschutz
H6-00		OU: Fehler Positionserfassungssensor
H8-00		OU: Fehler Verdichtereingang (CT)-System
H9-00		OU: Fehler Außentemperaturfühler
HC-01		Fehler zweiter Speichertemperaturfühler
HC-09		Fehler Speichertemperaturfühler
HJ-10		Fehler Wasserdrukfühler
J3-00		OU: Fehler Auslassleitungsfühler
J3-10		Fehler Temperaturfühler Verdichteranschluss
J5-00		Fehler Temperaturfühler Ansaugrohr
J6-00		OU: Fehler Wärmetauscherfühler
J6-07		OU: Fehler Wärmetauscherfühler
J8-00		Fehler Temperaturfühler flüssiges Kältemittel
JA-00		OU: Fehler Hochdrucksensor

Fehlercode	Beschreibung
JC-00	 Fehler Niederdrucksensor
JC-01	 Unregelmäßigkeit Verdampferdruck
L1-00	 Fehler Inverter-Platine
L3-00	 OU: Fehler Temperaturanstieg im Schaltkasten
L4-00	 OU: Fehler Temperaturanstieg an Inverter-Kühlrippen
L5-00	 OU: Inverter Überstrom detektiert (DC)
L8-00	 Fehlfunktion ausgelöst durch Thermoschutz in der Inverter-Platine
L9-00	 Schutz durch Verdichtersperre
LC-00	 Fehler Kommunikationssystem des Außengeräts
P1-00	 Ungleichgewicht offene Phase Stromversorgung
P3-00	 Abnormaler Gleichstrom
P4-00	 OU: Fehler Kühlrippen-Temperaturfühler
PJ-00	 Nichtübereinstimmung Leistungseinstellung
U0-00	 OU: Kältemittelmangel
U1-00	 Fehlfunktion durch Umkehrphase/offene Phase
U2-00	 OU: Defekt der Netzanschluss-Spannung
U3-00	 Fußbodenheizung Estrich-Austrocknungsfunktion nicht korrekt abgeschlossen
U4-00	 Kommunikationsproblem Innen-/Außengerät
U5-00	 Kommunikationsproblem Bedieneinheit
U6-38	 Kommunikationsproblem Erweiterung/Hydro
U7-00	 OU: Störung der Übertragung zwischen Haupt-CPU und INV-CPU
U8-02	 Verbindung zum Raumthermostat unterbrochen
U8-03	 Keine Verbindung zum Raumthermostat
U8-04	 Unbekanntes USB-Gerät
U8-05	 Dateifehler
U8-06	 Kommunikationsproblem MMI/Mischstation
U8-07	 P1P2-Kommunikationsfehler
U8-09	 MMI-Softwareversion {version_MMI_software} / Kompatibilitätsfehler Innengerät [version_IU_modelname]
U8-11	 Verbindung mit dem Drahtlos-Gateway unterbrochen

Fehlercode	Beschreibung	
UA-00		Unzulässige Kombination Innengerät, Außengerät
UA-17		Problem Speichertyp
UA-59		Fehler Kombination HPSU/Hydro
UF-00		Erkennung umgekehrte Rohre oder fehlerhafte Kommunikationsverkabelung.

**INFORMATION**

Bei Anzeige des Fehlercodes AH und nicht erfolgter Unterbrechung der Desinfektionsfunktion aufgrund der Brauchwassernutzung, sollte folgendes Verfahren durchgeführt werden:

- Es wird empfohlen, den Start der Desinfektionsfunktion mindestens 4 Stunden später als die letzte erwartete große Brauchwasserentnahme zu programmieren. Dieser Start kann über die Monteurereinstellungen (Desinfektionsfunktion) konfiguriert werden.

**HINWEIS**

Wenn der minimale Wasserdurchfluss geringer als in der Tabelle unten beschrieben ist, stoppt das Gerät vorübergehend den Betrieb und an der Bedieneinheit wird der Fehler 7H-01 angezeigt. Nach einiger Zeit wird dieser Fehler automatisch zurückgesetzt und das Gerät nimmt den Betrieb wieder auf.

**Minimal erforderliche Durchflussmenge**

12 l/min

**INFORMATION**

Der Fehler AJ-03 wird automatisch in dem Moment zurückgesetzt, wenn eine normale Aufwärmung des Speichers erfolgt.

**INFORMATION**

Wenn der Fehler U8-04 auftritt, kann der Fehler nach einer erfolgreichen Aktualisierung der Software zurückgesetzt werden. Wenn die Software nicht erfolgreich aktualisiert wird, müssen Sie sicherstellen, dass Ihr USB-Gerät als FAT32 formatiert ist.

**INFORMATION**

Das Raumbdienmodul zeigt an, wie ein Fehlercode zurückgesetzt wird.

# 16 Entsorgung



## HINWEIS

Versuchen Sie auf KEINEN Fall, das System selber auseinander zu nehmen. Die Demontage des Systems sowie die Handhabung von Kältemittel, Öl und weiteren Teilen MUSS in Übereinstimmung mit den entsprechenden Vorschriften erfolgen. Einheiten MÜSSEN bei einer Einrichtung aufbereitet werden, die auf Wiederverwendung, Recycling und Wiederverwertung spezialisiert ist.

## In diesem Kapitel

16.1	Auspumpen.....	288
16.2	So leeren Sie den Speicher.....	289
16.2.1	So leeren Sie den Speicher ohne ein angeschlossenes druckloses Solarsystem.....	289
16.2.2	So leeren Sie den Speicher mit einem angeschlossenen drucklosen Solarsystem.....	292

## 16.1 Auspumpen

**Beispiel:** Um die Umwelt zu schützen, führen Sie einen Abpumpvorgang durch, wenn Sie das Gerät an einem anderen Ort aufstellen oder entsorgen möchten.



## GEFAHR: EXPLOSIONSGEFAHR

**Auspumpen – Kältemittelaustritt.** Falls es Leckage im Kältemittelkreislauf gibt und Sie das System auspumpen wollen:

- NICHT die Funktion zum automatischen Auspumpen benutzen, mit der das gesamte Kältemittel aus dem System in der Außeneinheit gesammelt werden kann. **Mögliche Folge:** Selbstentzündung und Explosion des Verdichters, weil Luft in den arbeitenden Verdichter gelangt.
- Benutzen Sie ein separates Rückgewinnungssystem, sodass der Verdichter der Einheit NICHT in Betrieb sein muss.



## HINWEIS

Schalten Sie beim Abpumpen den Verdichter aus, bevor Sie die Kältemittelleitungen entfernen. Wenn der Verdichter beim Abpumpen noch arbeitet und das Absperrventil geöffnet ist, wird Luft vom System angesaugt. Dies kann aufgrund des ungewöhnlichen Drucks im Kältemittelkreislauf zu einer Beschädigung des Verdichters oder zu Schäden am System führen.



## HINWEIS

**Vor dem Abpumpen.** Nehmen Sie folgende Einstellungen vor, bevor Sie die automatische Abpumpfunktion des Geräts nutzen:

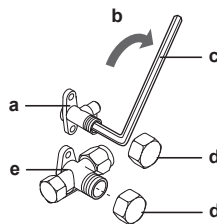
- Stellen Sie [C-07]=0 ein (oder [2.9]: **Hauptzone > Steuerung = Vorlauf**)
- Stellen Sie [E-08]=0 ein (oder [9.F] **Monteureinstellungen > Stromsparfunktion = Nein**)

Beim Abpumpen wird das gesamte Kältemittel aus dem System in das Außengerät abgepumpt.

- 1 Entfernen Sie den Ventildeckel vom Absperrventil der Flüssigkeitsleitung und der Gasleitung.
- 2 Installieren Sie ein Manometer am Gasabsperrventil.
- 3 Starten Sie den Abpumpvorgang über das in das Innengerät integrierte Raumbedienmodul:

<b>1</b>	Setzen Sie die Zugriffserlaubnisstufe auf <b>Monteur</b> . Siehe " <a href="#">So ändern Sie die Zugriffserlaubnisstufe</a> " [▶ 159].	—
<b>2</b>	Gehen Sie zu [A.5]: <b>Inbetriebnahme &gt; Pumpe ausgeschaltet</b> .	
<b>3</b>	Wählen Sie <b>Pumpe ausgeschaltet</b> .	
<b>4</b>	Wählen Sie zur Bestätigung <b>OK</b> . <b>Ergebnis:</b> Der Abpumpvorgang wird gestartet. Sie wird nach Abschluss des Vorgangs automatisch gestoppt.	
So stoppen Sie den Abpumpvorgang manuell:		—
<b>1</b>	Rufen Sie im Menü <b>Abpumpen stoppen</b> auf.	
<b>2</b>	Wählen Sie zur Bestätigung <b>OK</b> .	

- 4** Schließen Sie nach 5 bis 10 Minuten (nach 1 oder 2 Minuten bei sehr niedrigen Umgebungstemperaturen (<math><-10^{\circ}\text{C}</math>)) das Flüssigkeitsabsperrenteil mit einem Sechskantschlüssel.
- 5** Überprüfen Sie anhand des Manometers, ob das Vakuum erreicht wurde.
- 6** Schließen Sie nach 2-3 Minuten das Gasleitungs-Absperrenteil und stoppen Sie den Abpumpvorgang.



- a** Flüssigkeitsleitungs-Absperrenteil
- b** Schließrichtung
- c** Sechskantschlüssel
- d** Ventildeckel
- e** Absperrenteil der Gasleitung

## 16.2 So leeren Sie den Speicher



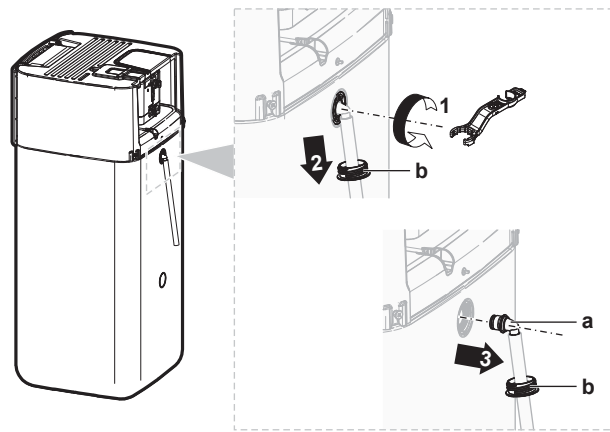
### GEFAHR: GEFAHR DURCH VERBRENNEN ODER VERBRÜHEN

Das Wasser im Speicher und alle angeschlossenen Leitungen können sehr heiß sein.

### 16.2.1 So leeren Sie den Speicher ohne ein angeschlossenes druckloses Solarsystem

**So bereiten Sie die Entleerung vor, wenn kein optionales Füll- und Ablasskit verfügbar ist**

- 1** Öffnen Sie die Schraubkappe des Überlaufanschlusses.
- 2** Trennen Sie den Überlaufanschluss.

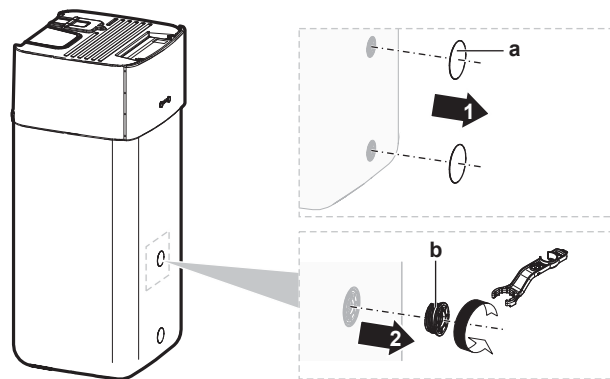


a Überlaufanschluss  
b Schraubkappe

- 3 Schließen Sie das lose Ende des Überlauf-Abflussschlauchs an einen geeigneten Ablauf an.

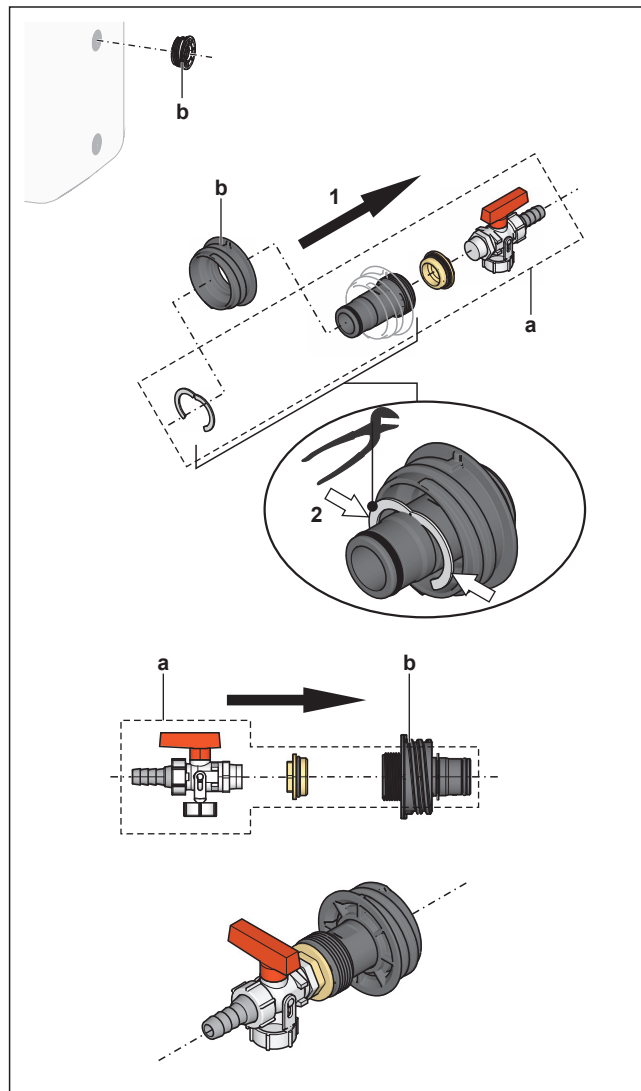
**So bereiten Sie die Entleerung vor, wenn ein optionales Füll- und Ablasskit verfügbar ist**

- 1 Entfernen Sie die Anschlussabdeckung von den Schraubkappen an der Vorderseite.
- 2 Öffnen Sie die Schraubkappe des oberen Anschlusses an der Vorderseite.



a Anschlussabdeckung  
b Schraubkappe

- 3 Führen Sie die Schraubkappe in das Füll- und Ablasskit ein und sichern Sie sie mit der Klemme, die in dem optionalen Bausatz enthalten ist.



- a** Füll- und Ablasskit  
**b** Schraubkappe

- 4** Schließen Sie das lose Ende des Abflussschlauchs an einen geeigneten Ablauf an.

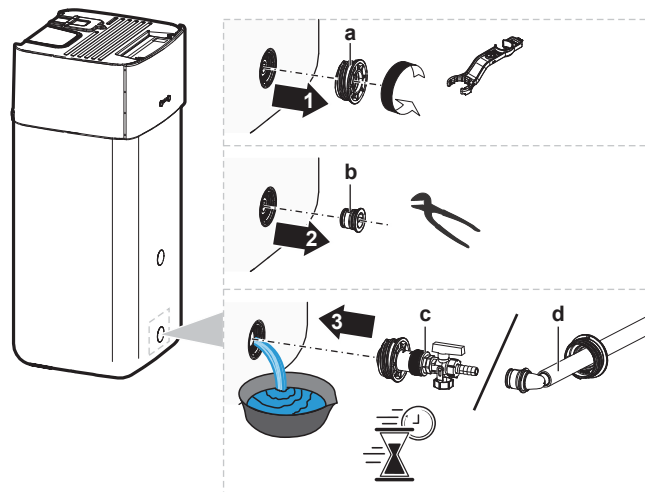
### So leeren Sie den Speicher



#### HINWEIS

Wenn der Verschlussstopfen des Ablaufanschlusses entfernt wird, strömt sofort Wasser aus dem Speicher. Sorgen Sie dafür, dass die austretende Flüssigkeit angemessen aufgefangen wird.

- 1** Platzieren Sie einen geeigneten Behälter unter dem Ablaufanschluss, um das austretende Wasser aufzufangen.
- 2** Öffnen Sie die Schraubkappe, entfernen Sie den Verschlussstopfen und verschließen Sie den Zugang **SOFORT** mit der zuvor vorbereiteten Schraubkappe mit Ablaufanschluss.



- a Schraubkappe
- b Verschlussstopfen
- c Schraubkappe mit Ablaufanschluss (optionales Füll- und Ablasskit)
- d Schraubkappe mit Ablaufanschluss (Überlaufanschluss)

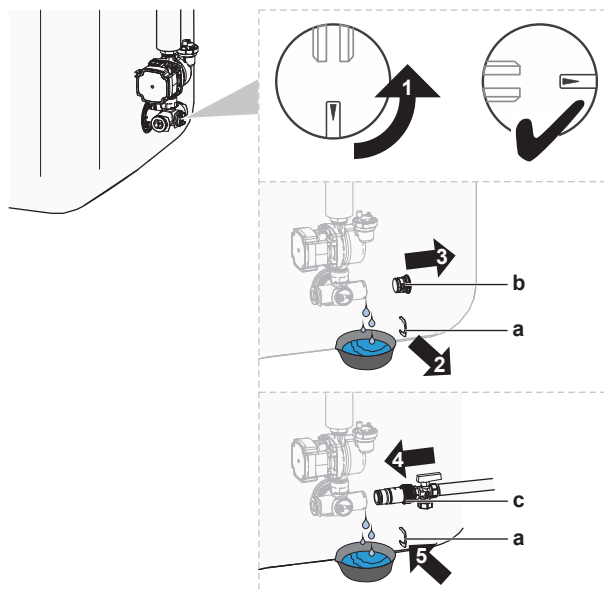
### 16.2.2 So leeren Sie den Speicher mit einem angeschlossenen drucklosen Solarsystem



#### HINWEIS

Sie können den Speicher nur über den Ablaufanschluss leeren, wenn ein optionales Füll- und Ablasskit (im Folgenden beschrieben) verfügbar ist. Leeren Sie ihn andernfalls über den Solarrücklauf-Anschluss mit einer Pumpe und einem Schlauch.

- 1 Stellen Sie das Ablaufanschlussventil auf die gezeigte Position um.
- 2 Platzieren Sie einen geeigneten Behälter unter dem Ablaufanschluss, um das austretende Wasser aufzufangen.
- 3 Entfernen Sie den Clip und den Verschlussstopfen.
- 4 Setzen Sie das Füll- und Ablasskit ein und sichern Sie es mit dem Clip.



- a Clip
- b Verschlussstopfen
- c Füll- und Ablasskit

- 5 Öffnen Sie das Ventil des Füll- und Ablasskits.
- 6 Stellen Sie das Ablaufanschlussventil auf die Standardposition um.



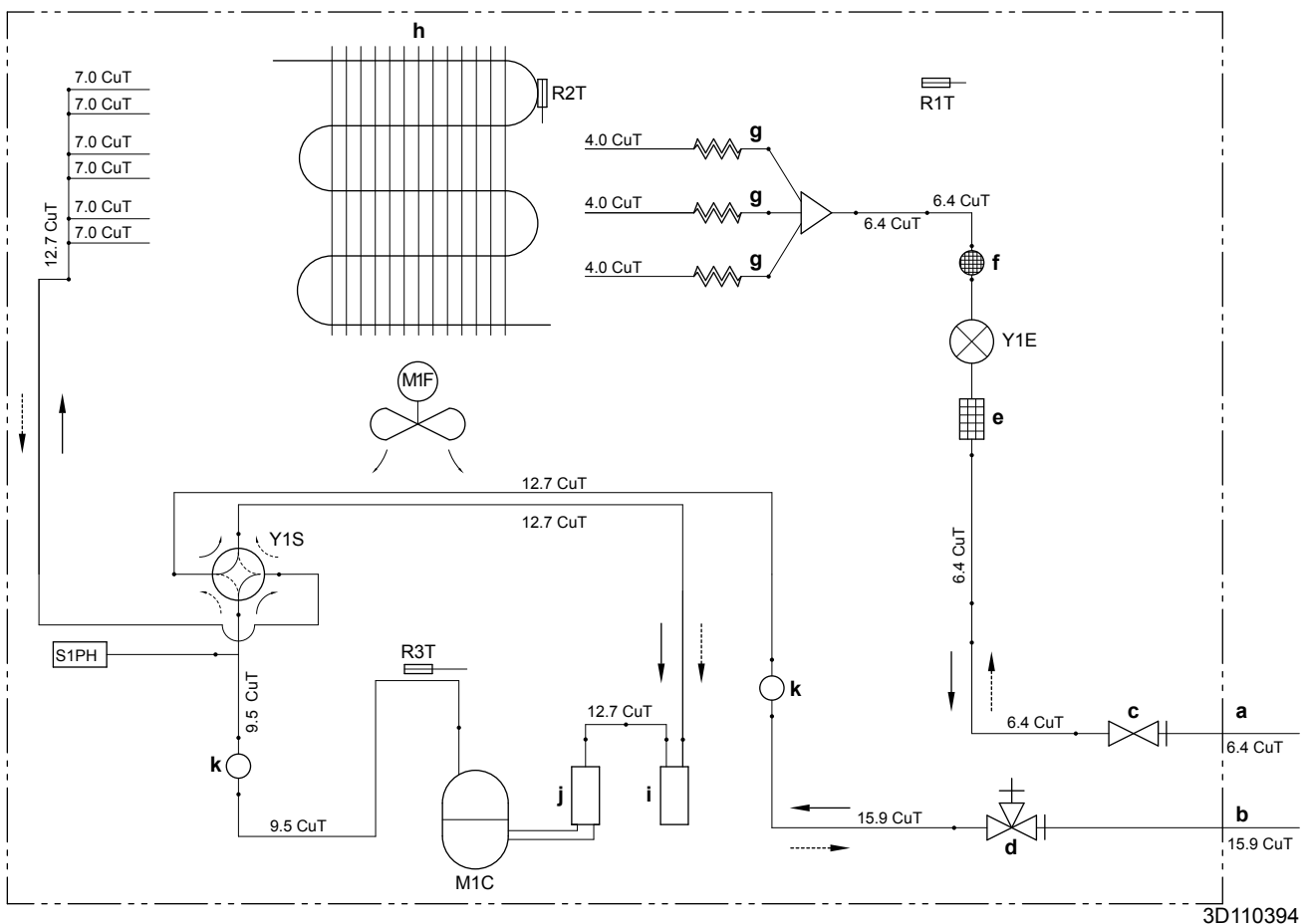
# 17 Technische Daten

Ein **Teil** der aktuellen technischen Daten ist auf der regionalen Daikin-Website verfügbar (öffentlich zugänglich). Die **vollständigen** technischen Daten sind über das Daikin Business Portal verfügbar (Authentifizierung erforderlich).

## In diesem Kapitel

17.1	Rohrleitungsplan: Außengerät .....	293
17.2	Rohrleitungsplan: Innengerät .....	294
17.3	Elektroschaltplan: Außengerät .....	295
17.4	Elektroschaltplan: Innengerät .....	297
17.5	ESP-Kurve: Innengerät .....	303
17.6	Typenschild: Innengerät .....	303

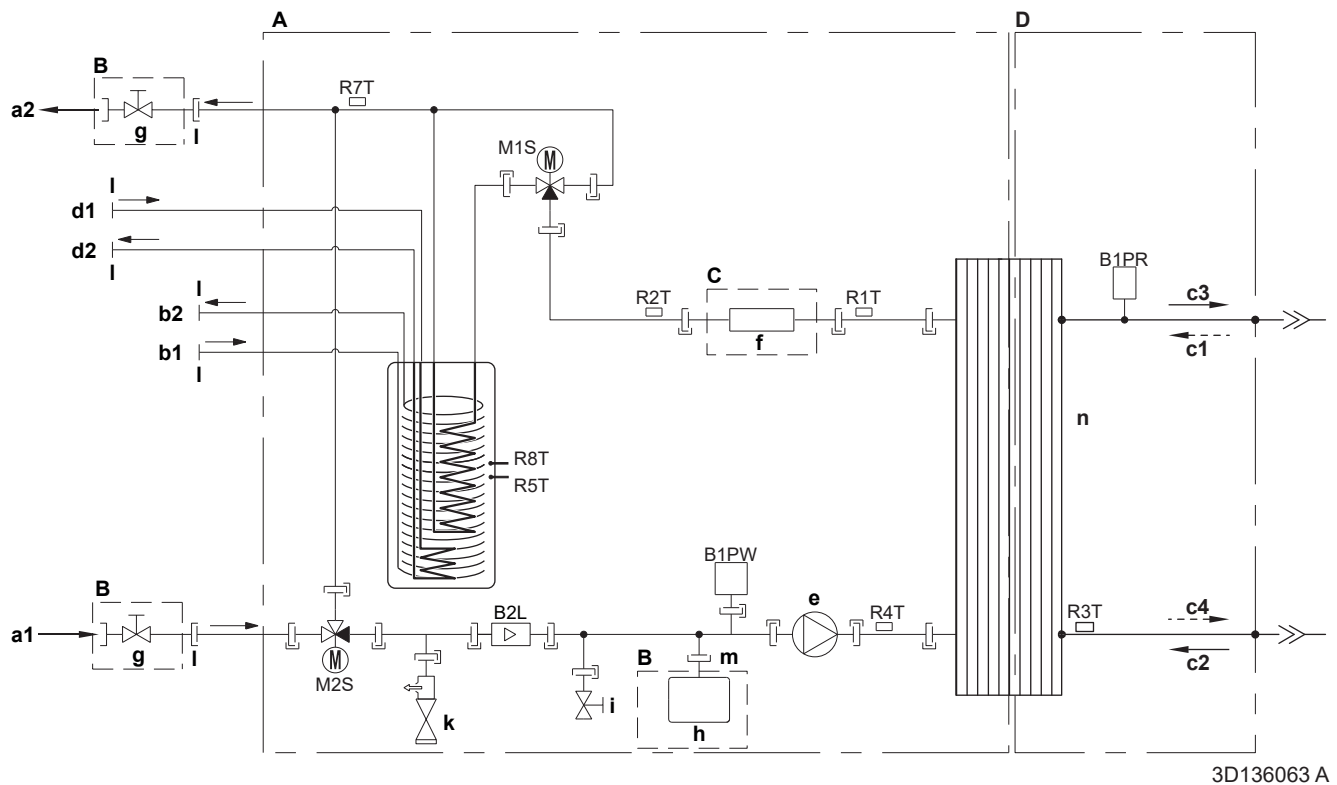
## 17.1 Rohrleitungsplan: Außengerät



- a** Bauseitige Rohrleitungen (Flüssigkeit:  $\varnothing$  6,4 mm Bördelanschluss)
- b** Bauseitige Rohrleitungen (Gas:  $\varnothing$  15,9 mm Bördelanschluss)
- c** Absperrventil (Flüssigkeit)
- d** Absperrventil mit Wartungsanschluss (Gas)
- e** Filter
- f** Schalldämpfer mit Filter
- g** Kapillarrohr
- h** Wärmetauscher
- i** Akkumulator
- j** Verdichter Akkumulator
- k** Schalldämpfer

- M1C** Verdichter
- M1F** Lüfter
- R1T** Thermistor (Außenluft)
- R2T** Thermistor (Wärmetauscher)
- R3T** Thermistor (Verdichterauslass)
- S1PH** Hochdruckschalter (automatisches Zurücksetzen)
- Y1E** Elektronisches Expansionsventil
- Y1S** Magnetventil (4-Wege-Ventil) (EIN: Kühlen)
- Heizen
- ← Kühlen

## 17.2 Rohrleitungsplan: Innengerät



3D136063 A

- A** Innengerät
- B** Bauseitige Installation
- C** Optionales
- D** Kältemittelseite
- a1** WASSEREINLASS für Raumheizung/Kühlen (Schraubverbindung, 1")
- a2** WASSERAUSLASS für Raumheizung/Kühlen (Schraubverbindung, 1")
- b1** Brauchwasser – Kaltwassereinlass (Schraubverbindung, 1")
- b2** Brauchwasser – Warmwasserauslass (Schraubverbindung, 1")
- c1** Gaskältemittel-Einlass (Heizen-Modus; Verflüssiger)
- c2** Flüssigkältemittel-EINLASS (Kühlen-Modus; Verdampfer)
- c3** Flüssigkältemittel-AUSLASS (Kühlen-Modus; Verdampfer)
- c4** Flüssigkältemittel-Auslass (Heizen-Modus; Verflüssiger)
- d1** Wassereinlass von der Bivalent-Wärmequelle (Schraubverbindung, 1")
- d2** Wasserauslass zur Bivalent-Wärmequelle (Schraubverbindung, 1")
- e** Pumpe
- f** Reserveheizung
- g** Absperrventil, Anschluss-Anschluss 1"
- h** Ausdehnungsgefäß
- i** Ablassventil
- k** Sicherheitsventil
- l** Außengewinde 1"
- m** Außengewinde 3/4"
- n** Platten-Wärmetauscher
- B2L** Flusssensor
- B1PR** Kältemittel-Drucksensor
- B1PW** Raumheizungswasserdruckfühler
- M1S** Speicherventil
- M2S** Bypass-Ventil
- R1T** Thermistor (Plattenwärmetauscher – Wasser-AUSLASS)
- R2T** Thermistor (Reserveheizung – Wasser-AUSLASS)
- R3T** Thermistor (Kältemittel, Flüssigseite)
- R4T** Thermistor (Wassereintritt)
- R5T, R8T** Thermistor (Speicher)
- R7T** Thermistor (Speicher - Wasserauslass)
- |— Schraubverbindung
- >> Bördelanschluss
- |— Schnellkupplung
- Hart gelötete Verbindung

## 17.3 Elektroschaltplan: Außengerät

Siehe den zum Lieferumfang des Geräts gehörenden Plan der internen Verdrahtung (auf der Innenseite der Deckplatte). Die verwendeten Abkürzungen sind unten aufgeführt.

### (1) Anschlussdiagramm

Englisch	Übersetzung
Connection diagram	Schaltplan

### (2) Hinweise

Englisch	Übersetzung
Notes	Hinweise
	Anschluss
X1M	Hauptklemme
-----	Erdverdrahtung
-----	Feldversorgung
	Option
	Schaltkasten
	Platine
	Verdrahtung modellabhängig
	Schutzerde
	Bauseitige Verkabelung

#### HINWEISE:

- 1 Im Betrieb die Schutzvorrichtung S1PH nicht kurzschließen.
- 2 Siehe Kombinationstabelle und Optionshandbuch für den Anschluss der Verdrahtung an X6A, X28A und X77A.
- 3 Farben: BLK: Schwarz; RED: Rot; BLU: Blau; WHT: Weiß; GRN: Grün; YLW: Gelb

### (3) Legende

AL*	Anschluss
C*	Kondensator
DB*	Brückengleichrichter
DC*	Anschluss
DP*	Anschluss
E*	Anschluss
F1U	Sicherung T 6,3 A 250 V
FU1, FU2	Sicherung T 3,15 A 250 V
FU3	Sicherung T 30 A 250 V
H*	Anschluss
IPM*	Intelligentes Spannungsversorgungsmodul

L		Anschluss
LED 1~5		Anzeigeleuchte
LED A		Leuchte
L*		Drosselspule
M1C		Verdichtermotor
M1F		Lüftermotor
MR*		Magnetrelais
N		Anschluss
PCB1		Platine (Hauptplatine)
PS		Schaltnetzteil
Q1L		Thermoschutz
Q1DI	#	Fehlerstrom-Schutzschalter
Q*		Bipolartransistor mit isolierter Gate-Elektrode (IGBT)
R1T		Thermistor (Luft)
R2T		Thermistor (Wärmetauscher)
R3T		Thermistor (Auslass)
RTH2		Widerstand
S		Anschluss
S1PH		Hochdruckschalter
S2~80		Anschluss
SA1		Überspannungsschutz
SHM		Feste Platte Klemmleiste
U, V, W		Anschluss
V3, V4, V401		Varistor
X*A		Anschluss
X*M		Anschlussleiste
Y1E		Elektronisches Expansionsventil
Y1S		Magnetventil (4-Wege-Ventil)
Z*C		Störfilter (Ferritekern)
Z*F		Störfilter

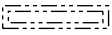
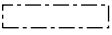
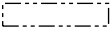
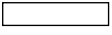
\* Optional

# Feldversorgung

## 17.4 Elektroschaltplan: Innengerät

Siehe internen Elektroschaltplan (auf der Innenseite der Abdeckung des Schaltkastens der Inneneinheit).  
Nachfolgend sind die verwendeten Abkürzungen aufgeführt.

### Schritte, die vor Inbetriebnahme des Geräts überprüft werden müssen

Englisch	Übersetzung
Notes to go through before starting the unit	Schritte, die vor Inbetriebnahme des Geräts überprüft werden müssen
X1M	Hauptklemme
X12M	Klemmleiste für bauseitige Verkabelung für Wechselstrom
X15M	Klemmleiste für bauseitige Verkabelung für Gleichstrom
X6M	Klemme für Stromversorgung für Reserveheizung
-----	Erdungsdraht
-----	Bauseitig zu liefern
①	Mehrere Verkabelungsmöglichkeiten
	Option
	Nicht im Schaltkasten montiert
	Modellabhängige Verkabelung
	Platine
Backup heater power supply	Stromversorgung für Reserveheizung
<input type="checkbox"/> 3V (1N~, 230 V, 3 kW)	<input type="checkbox"/> 3V (1N~, 230 V, 3 kW)
<input type="checkbox"/> 6V (1N~, 230 V, 6 kW)	<input type="checkbox"/> 6V (1N~, 230 V, 6 kW)
<input type="checkbox"/> 6WN/9WN (3N~, 400 V, 6/9 kW)	<input type="checkbox"/> 6WN/9WN (3N~, 400 V, 6/9 kW)
User installed options	Vom Benutzer installierte Optionen
<input type="checkbox"/> Backup heater	<input type="checkbox"/> Reserveheizung
<input type="checkbox"/> Remote user interface	<input type="checkbox"/> Spezielle Komfort-Benutzerschnittstelle (BRC1HHDA wird als Raumthermostat verwendet)
<input type="checkbox"/> Ext. indoor thermistor	<input type="checkbox"/> Externer Innentemperatur-Thermistor
<input type="checkbox"/> Ext outdoor thermistor	<input type="checkbox"/> Externer Außentemperatur-Thermistor
<input type="checkbox"/> Demand PCB	<input type="checkbox"/> Platine zur Anforderungsverarbeitung
<input type="checkbox"/> Smartgrid kit	<input type="checkbox"/> Smart Grid-Set
<input type="checkbox"/> WLAN adapter module	<input type="checkbox"/> WLAN-Adapter-Modul
<input type="checkbox"/> WLAN cartridge	<input type="checkbox"/> WLAN-Karte
<input type="checkbox"/> Bizone mixing kit	<input type="checkbox"/> Bizone-Mischbausatz
<input type="checkbox"/> Safety thermostat	<input type="checkbox"/> Sicherheitsthermostat
Main LWT	Haupt-Vorlauftemperatur

Englisch	Übersetzung
<input type="checkbox"/> On/OFF thermostat (wired)	<input type="checkbox"/> EIN/AUS-Thermostat (verdrahtet)
<input type="checkbox"/> On/OFF thermostat (wireless)	<input type="checkbox"/> EIN/AUS-Thermostat (drahtlos)
<input type="checkbox"/> Ext. thermistor	<input type="checkbox"/> Externer Thermistor
<input type="checkbox"/> Heat pump convector	<input type="checkbox"/> Wärmepumpen-Konvektor
Add LWT	Zusatz-Vorlauftemperatur
<input type="checkbox"/> On/OFF thermostat (wired)	<input type="checkbox"/> EIN/AUS-Thermostat (verdrahtet)
<input type="checkbox"/> On/OFF thermostat (wireless)	<input type="checkbox"/> EIN/AUS-Thermostat (drahtlos)
<input type="checkbox"/> Ext. thermistor	<input type="checkbox"/> Externer Thermistor
<input type="checkbox"/> Heat pump convector	<input type="checkbox"/> Wärmepumpen-Konvektor

### Position im Schaltkasten

Englisch	Übersetzung
Position in switch box	Position im Schaltkasten
SWB1	Hauptschaltkasten
SWB2	Reserveheizungs-Schaltkasten

### Beschriftung

A1P		Hauptplatine
A2P	*	EIN/AUS-Thermostat (PC=Stromkreis)
A3P	*	Wärmepumpen-Konvektor
A8P	*	Platine zur Anforderungsverarbeitung
A11P		MMI (=Bedieneinheit am Innengerät) – Hauptplatine
A14P	*	Platine der speziellen Komfort-Benutzerschnittstelle (BRC1HHDA wird als Raumthermostat verwendet)
A15P	*	Empfänger-Platine (drahtloses EIN/AUS-Thermostat)
A20P	*	WLAN-Modul
A23P		Hydro-Erweiterungsplatine
A30P		Bizone-Mischbausatz-Platine
DS1(A8P)	*	DIP-Schalter
F1B	#	Überstromsicherung für Reserveheizung
F2B	#	Überstromsicherung Haupt
FU1 (A1P)		Sicherung (T 5 A 250 V für Platine)
FU1 (A23P)		Sicherung (3,15 A, 250 V für Platine)
K1A, K2A	*	Hochspannungs-Smart Grid-Relais
K1M, K2M		Schaltenschutz der Reserveheizung
K5M		Sicherheits-Schaltenschutz der Reserveheizung
M2P	#	Brauchwasserpumpe
M4S	#	2-Wege-Ventil für Kühlbetrieb
PC (A15P)	*	Starkstromleitung

Q1L		Thermoschutz Reserveheizung
Q4L	#	Sicherheitsthermostat
Q*DI	#	Fehlerstrom-Schutzschalter
R1H (A2P)	*	Feuchtigkeitsfühler
R1T (A2P)	*	Umgebungstemperaturfühler des EIN/AUS-Thermostats
R2T (A2P)	*	Externer Fühler (Boden- oder Umgebungstemperatur)
R6T	*	Externer Innen- oder Außentemperatur-Thermistor
S1S	#	Wärmepumpentarif-Netzanschlusskontakt
S2S	#	Impulseingang 1 des Stromzählers
S3S	#	Impulseingang 2 des Stromzählers
S4S	#	Smart Grid-Versorgung
S6S~S9S	*	Digitaleingänge für Leistungsbeschränkung
S10S~S11S	#	Smart Grid-Niederspannungskontakt
S12S		Eingang des Gaszählers
S13S		Solareingang
TR1		Stromversorgungstransformator
X*, X*A, X*Y, Y*		Stecker
X*M		Anschlussleiste

\* Optional

# Feldversorgung

### Übersetzung des Texts des Elektroschaltplans

Englisch	Übersetzung
(1) Main power connection	(1) Hauptstromanschluss
Outdoor unit	Außengerät
SWB1	Schaltkasten
(2) User interface	(2) Bedieneinheit
Only for remote user interface	Nur für die als Raumthermostat verwendete Bedieneinheit
SD card	Kartensteckplatz für WLAN-Karte
SWB1	Schaltkasten
WLAN cartridge	WLAN-Karte
WLAN cartridge option	WLAN-Karte, optional
WLAN adapter module option	WLAN-Adapter-Modul, optional
(3) Field supplied options	(3) Bauseitig gelieferte Optionen
12 V DC pulse detection (voltage supplied by PCB)	12 V Gleichstrom Impulserkennung (Spannung wird durch Platine geliefert)
230 V AC Control Device	Steuerungsgerät mit 230 V Wechselstrom

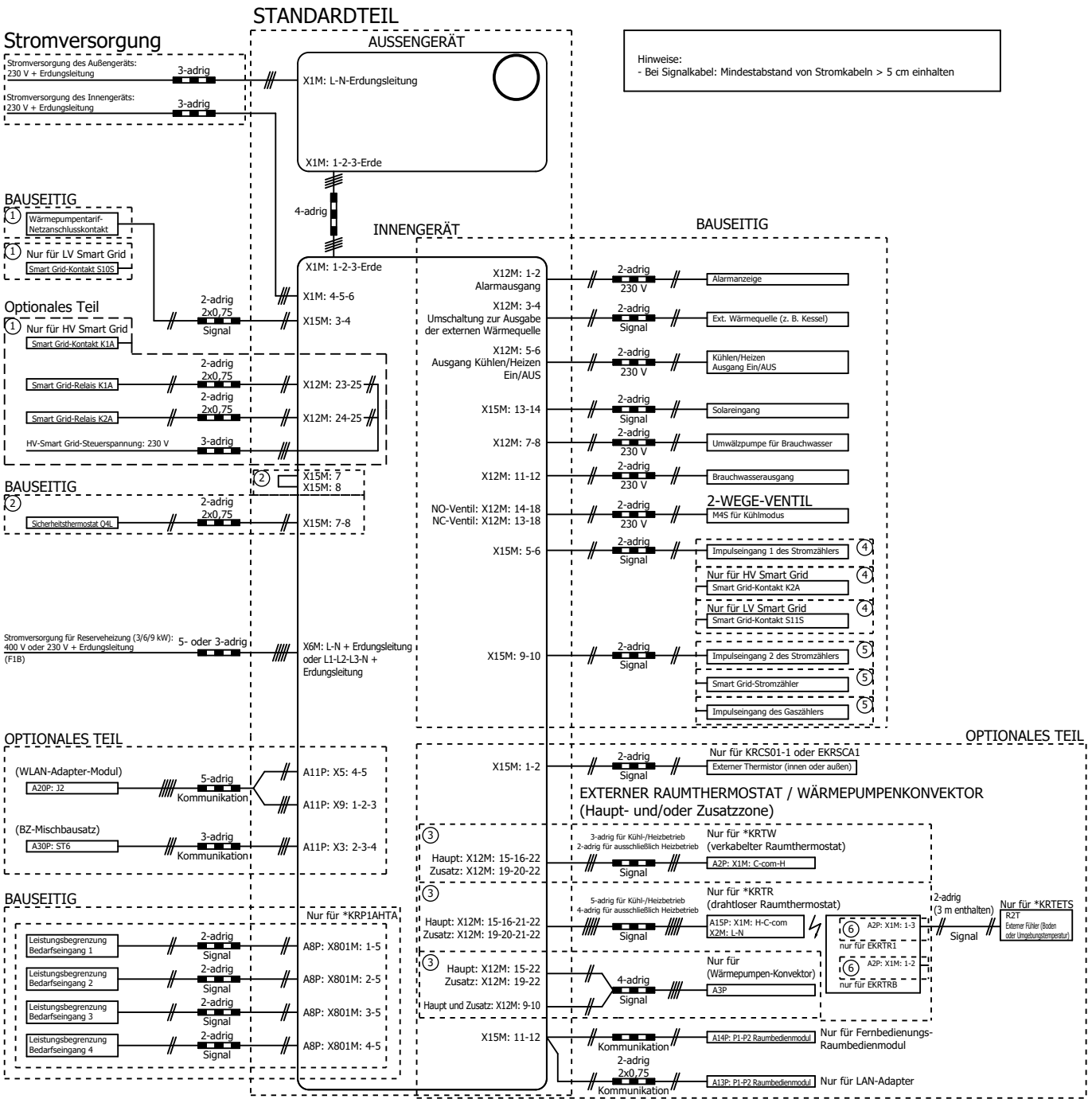
Englisch	Übersetzung
230 V AC supplied by PCB	230 V Wechselstrom Spannungsversorgung durch Platine
Alarm output	Alarmausgang
BUH option	Reserveheizungsoption
BUH option only for *	Reserveheizung-Option nur für *
Bizone mixing kit	Bizone-Mischbausatz
Continuous	Dauerstrom
DHW Output	Brauchwasser-Auslass
DHW pump	Brauchwasserpumpe
DHW pump output	Auslass der Brauchwasserpumpe
Electrical meters	Stromzähler
Ext. ambient sensor option (indoor or outdoor)	Option für ext. Umgebungsfühler (innen oder außen)
Ext. heat source	Externe Wärmequelle
For external power supply	Für externe Stromversorgung
For HP tariff	Für Wärmepumpen-Tarif
For internal power supply	Für interne Stromversorgung
For HV smartgrid	Für Hochspannungs-Smart Grid
For LV smartgrid	Für Niederspannungs-Smart Grid
For safety thermostat	Für Sicherheitsthermostat
For smartgrid	Für Smart Grid
Gas meter	Gasmesser
Inrush	Einschaltstrom
Max. load	Maximale Belastung
Normally closed	Öffner
Normally open	Schließer
Note: outputs can be taken from terminal positions X12M.17(L)-18(N) and X12M.17(L)-11(N). Max. 2 outputs at once are possible this way.	Hinweis: Ausgänge können über die Klemmenpositionen X12M.17(L)-18(N) und X12M.17(L)-11(N) erfolgen. Auf diese Art sind maximal 2 Ausgänge gleichzeitig möglich.
Preferential kWh rate power supply contact: 16 V DC detection (voltage supplied by PCB)	Wärmepumpentarif-Netzanschlusskontakt: 16 V DC-Erkennung (Spannungsversorgung durch Platine).
Safety thermostat contact: 16 V DC detection (voltage supplied by PCB)	Sicherheitsthermostat-Kontakt: 16 V Gleichstrom-Erkennung (Spannungsversorgung durch Platine)
Shut-off valve	Absperrventil
Smartgrid contacts	Smart Grid-Kontakte



Englisch	Übersetzung
Smartgrid feed-in	Smart Grid-Versorgung
Solar input	Solareingang
Space C/H On/OFF output	Ausgang für Raumkühlung/-heizung EIN/AUS
SWB1	Schaltkasten
(4) Option PCBs	(4) Optionen-Platinen
Only for demand PCB option	Nur für die Option Platine zur Anforderungsverarbeitung
Power limitation digital inputs: 12 V DC / 12 mA detection (voltage supplied by PCB)	Digitaleingänge für Leistungsbeschränkung: 12 V Gleichstrom / 12 mA Demodulation (Spannungsversorgung durch Platine)
SWB	Schaltkasten
(5) External On/OFF thermostats and heat pump convector	(5) Externer Thermostat/ Wärmepumpen-Konvektor EIN/AUS
Additional LWT zone	Zusatz-Vorlauftemperaturzone
Main LWT zone	Haupt-Vorlauftemperaturzone
Only for external sensor (floor/ambient)	Nur für externen Fühler (Boden oder Umgebungstemperatur)
Only for heat pump convector	Nur für Wärmepumpen-Konvektor
Only for wired On/OFF thermostat	Nur für verkabelten EIN/AUS- Thermostat
Only for wireless On/OFF thermostat	Nur für kabellosen EIN/AUS-Thermostat
(6) Backup heater power supply	(6) Stromversorgung für Reserveheizung
Only for ***	Nur für ***
SWB2	Schaltkasten

### Elektroschaltplan

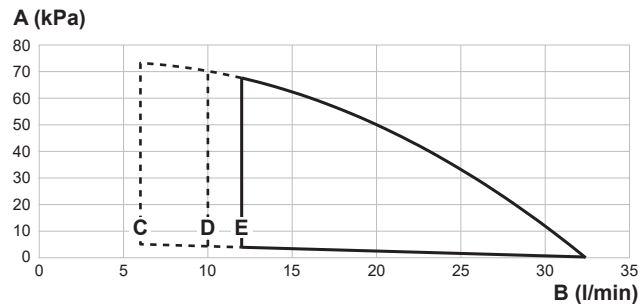
Weitere Details siehe Geräteverkabelung.



4D135453 B

## 17.5 ESP-Kurve: Innengerät

**Hinweis:** Falls die minimale Wasserdurchflussmenge nicht erreicht wird, wird ein Flussfehler ausgegeben.



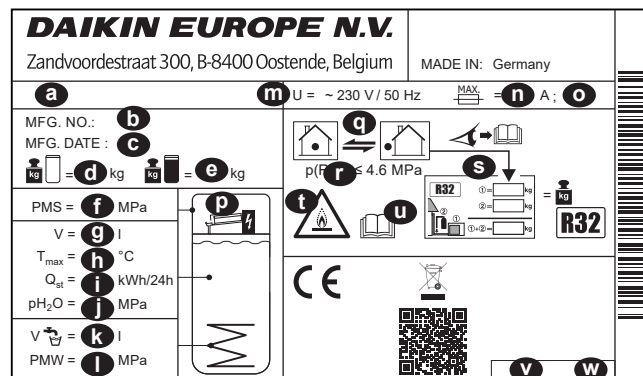
- A** Externer statischer Druck im Raumheizungs-/Kühlkreislauf
- B** Wasser-Durchflussmenge durch das Gerät im Raumheizungs-/Kühlkreislauf
- C** Minimale Wasserdurchflussmenge im Normalbetrieb
- D** Minimale Wasserdurchflussmenge im Kühlbetrieb
- E** Minimale Wasserdurchflussmenge während des Heizen-/Abtauenbetriebs und des Betriebs der Reserveheizung

**Gestrichelte Linien:** Der Betriebsbereich wird nur dann auf geringere Flussraten erweitert, wenn das Gerät nur mit einer Wärmepumpe betrieben wird. (Nicht beim Anlauf, kein Reserveheizungsbetrieb, kein Entfrosteten-Betrieb.)

### Hinweise:

- Die Auswahl eines außerhalb des Betriebsbereichs liegenden Durchflusses kann zur Beschädigung oder zu einer Fehlfunktion des Geräts führen. Siehe auch zulässiger Mindest- und Höchstwert des Wasserflussbereichs bei den technischen Daten.
- Stellen Sie sicher, dass die Wasserqualität der EU-Richtlinie 2020/2184 entspricht.

## 17.6 Typenschild: Innengerät



- a** Modellname
- b** Fertigungsnummer
- c** Fertigungsdatum
- d** Leergewicht
- e** Gesamtgewicht gefüllt
- f** Max. Betriebsdruck PMS (Heizkreislauf)
- g** Wasservolumen (Speicher)
- h** Max. Betriebstemperatur  $T_{max}$  (Speicherwasser)
- i** Standard-Wärmeverlust in 24 Stunden bei 60°C (Speicher)  $Q_{st}$
- j** Betriebsdruck des Speicherwassers  $p_{H_2O}$
- k** Brauchwasser-Volumen (Wärmetauscher)
- l** Max. Betriebsdruck PMS (Trinkwasserinstallation)

- m** Nennspannung U
- n** Nennstrom der Sicherung
- o** Schutztyp
- p** Reserveheizung (optional)
- q** Kältemittelkreislauf
- r** Max. Betriebsdruck (Kältemittelkreislauf)
- s** Gesamt-Kältemittelfüllmenge (Informationen finden Sie in der Installationsanleitung für die Außengerät-Wärmepumpe)
- t** Achtung: entflammbares Kältemittel
- u** Weitere Informationen zum Kältemittel: siehe Anweisungen
- v** Teil-Nummer
- w** Revision

# 18 Glossar

**Händler**

Vertriebspartner für das Produkt.

**Autorisierter Installateur**

Technisch ausgebildete Person, die dazu qualifiziert ist, das Produkt zu installieren.

**Benutzer**

Person, der das Produkt gehört und/oder die das Produkt betreibt.

**Geltende gesetzliche Vorschriften**

Alle international, in Europa, auf Staatsebene und lokal geltende Richtlinien, Gesetze, Vorschriften und/oder Kodizes, die für ein bestimmtes Produkt oder einen Bereich wichtig und anzuwenden sind.

**Dienstleistungsunternehmen**

Qualifiziertes Unternehmen, das für die Produkt den erforderlichen Service liefern oder koordinieren kann.

**Installationsanleitung**

Anleitung zu einem bestimmten Produkt oder einer bestimmten Anwendung; sie beschreibt, wie es installiert, konfiguriert und gewartet wird.

**Betriebsanleitung**

Anleitung zu einem bestimmten Produkt oder einer bestimmten Anwendung; sie beschreibt, wie es betrieben und bedient wird.

**Wartungsanleitung**

Anleitung zu einem bestimmten Produkt oder einer bestimmten Anwendung; sie beschreibt (sofern erforderlich), wie es installiert, konfiguriert, betrieben und/oder gewartet wird.

**Zubehör**

Kennzeichnungen, Handbücher, Informationsblätter und Ausstattungen, die zusammen mit der Produkt geliefert sind und die gemäß den Instruktionen in der begleitenden Dokumentation installiert werden müssen.

**Optionale Ausstattung**

Ausstattung, die von Daikin hergestellt oder zugelassen ist, und die gemäß den Instruktionen in der begleitenden Dokumentation mit dem Produkt kombiniert werden kann.

**Bauseitig zu liefern**

Ausstattung, die NICHT von Daikin hergestellt ist, die gemäß den Instruktionen in der begleitenden Dokumentation mit dem Produkt kombiniert werden kann.

## Tabelle bauseitiger Einstellungen

### Anwendbare Geräte

EHS04P30EF  
EHSB04P30EF  
EHSX04P30EF  
EHSXB04P30EF  
EHS04P50EF  
EHSXB04P50EF  
EHS08P30EF  
EHSB08P30EF  
EHSX08P30EF  
EHSXB08P30EF  
EHS08P50EF  
EHSB08P50EF  
EHSX08P50EF  
EHSXB08P50EF

### Hinweise

- (\*1) 300 Speicher\*
- (\*2) 500 Speicher\*
- (\*3) \*X\*
- (\*4) \*H\*
- (\*5) \*B\*
- (\*6) EKECBA3V
- (\*7) EKECBA6V
- (\*8) EKECBA9W
- (\*9) Ohne Reserveheizung
- (\*10) 04P
- (\*11) 08P

Tabelle bauseitiger Einstellungen					Monteureinstellungen im Widerspruch zu Standardwert	
Brotkrumen	Bauseitiger Code	Einstellungsname		Bereich, Schritt Standardwert	Datum	Wert
<b>Raum</b>						
└─ Frostschutz						
1.4.1	[2-06]	Aktivierung	R/W	0: Nein 1: Ja		
1.4.2	[2-05]	Raumtemperatur-Sollwert	R/W	4~16°C, Schritt: 1°C 12°C		
└─ Sollwertgrenzen						
1.5.1	[3-07]	Heizen Minimum	R/W	12~18°C, Schritt: 1°C 12°C		
1.5.2	[3-06]	Heizen Maximum	R/W	18~30°C, Schritt: 1°C 30°C		
1.5.3	[3-09]	Kühlen Minimum	R/W	15~25°C, Schritt: 1°C 15°C		
1.5.4	[3-08]	Kühlen Maximum	R/W	25~35°C, Schritt: 1°C 35°C		
<b>Raum</b>						
1.6	[2-09]	Abweichung Raumfühler	R/W	-5~5°C, Schritt: 0,5°C 0°C		
1.7	[2-0A]	Abweichung Raumfühler	R/W	-5~5°C, Schritt: 0,5°C 0°C		
└─ Raum Komfort-Sollwert						
1.9.1	[9-0A]	Heizen Komfort-Sollwert	R/W	[3-07]~[3-06]°C, Schritt: 0,5°C 23°C		
1.9.2	[9-0B]	Kühlen Komfort-Sollwert	R/W	[3-09]~[3-08]°C, Schritt: 0,5°C 23°C		
<b>Hauptzone</b>						
2.4		Sollwertmodus		0: Absolut 1: Witterungsgeführtes Heizen, Absolutes Kühlen 2: <b>Witterungsgeführt</b>		
└─ Witterungsgeführte Heizkurve						
2.5	[1-00]	Niedrige Umgebungstemperatur für witterungsabhängige Kurve beim Heizen der VLT-Hauptzone.	R/W	-40~5°C, Schritt: 1°C -10°C		
2.5	[1-01]	Hohe Umgebungstemperatur für witterungsabhängige Kurve beim Heizen der VLT-Hauptzone.	R/W	10~25°C, Schritt: 1°C 15°C		
2.5	[1-02]	Vorlauftemperaturwert für niedrige Umgebungstemp. für witterungsabhängige Kurve beim Heizen der VLT-Hauptzone.	R/W	[9-01]~[9-00], Schritt: 1°C [2-0C]=0 40°C [2-0C]=1 45°C [2-0C]=2 55°C		
2.5	[1-03]	Vorlauftemperaturwert für hohe Umgebungstemp. für witterungsabhängige Kurve beim Heizen der VLT-Hauptzone.	R/W	[9-01]~Min.(45, [9-00])°C, Schritt: 1°C 25°C		
└─ Witterungsgeführte Kühlkurve						
2.6	[1-06]	Niedrige Umgebungstemperatur für witterungsabhängige Kurve beim Kühlen der VLT-Hauptzone.	R/W	10~25°C, Schritt: 1°C 20°C		
2.6	[1-07]	Hohe Umgebungstemperatur für witterungsabhängige Kurve beim Kühlen der VLT-Hauptzone.	R/W	25~43°C, Schritt: 1°C 35°C		
2.6	[1-08]	Vorlauftemperaturwert für niedrige Umgebungstemp. für witterungsabhängige Kurve beim Kühlen der VLT-Hauptzone.	R/W	[9-03]~[9-02]°C, Schritt: 1°C 22°C		
2.6	[1-09]	Vorlauftemperaturwert für hohe Umgebungstemp. für witterungsabhängige Kurve beim Kühlen der VLT-Hauptzone.	R/W	[9-03]~[9-02]°C, Schritt: 1°C [2-0C]=0 18°C [2-0C]=1 5°C [2-0C]=2 18°C		
<b>Hauptzone</b>						
2.7	[2-0C]	Typ Wärmeübertrager	R/W	0: <b>Fußbodenheizung</b> 1: Ventilator-Konvektor 2: Heizkörper		
└─ Sollwertgrenzen						
2.8.1	[9-01]	Heizen Minimum	R/W	15~37°C, Schritt: 1°C 25°C		
2.8.2	[9-00]	Heizen Maximum	R/W ([2-0C] ≠ 2) R/O ([2-0C] = 2)	2: 37~60, Schritt: 1°C 65°C [2-0C]≠2: 37~55, Schritt: 1°C 55°C		
2.8.3	[9-03]	Kühlen Minimum	R/W	5~18°C, Schritt: 1°C 5°C		
2.8.4	[9-02]	Kühlen Maximum	R/W	18~22°C, Schritt: 1°C 22°C		
<b>Hauptzone</b>						
2.9	[C-07]	Steuerung	R/W	0: <b>Vorlauftemp.</b> 1: Externer Raumthermostat 2: Raumthermostat		
2.A	[C-05]	Thermostattyp	R/W	1: 1 Kontakt 2: <b>2 Kontakte</b>		
└─ Delta T						
2.B.1	[1-0B]	Delta-T Heizen	R/W ([2-0C] ≠ 2) R/O ([2-0C] = 2)	3~10°C, Schritt: 1°C [2-0C] ≠ 2 (Heizkörper) 5°C [2-0C] = 2 (Heizkörper) 10°C		
2.B.2	[1-0D]	Delta-T Kühlen	R/W	3~10°C, Schritt: 1°C 5°C		
└─ Modulation						
2.C.1	[8-05]	Modulation	R/W	0: <b>Nein</b> 1: Ja		
2.C.2	[8-06]	Max. Modulation	R/W	0~10°C, Schritt: 1°C 5°C		
└─ Absperrventil						
2.D.1	[F-0B]	bei Anforderung	R/W	0: <b>Nein</b> 1: Ja		

(\*1) 300 Speicher\_(\*2) \*500 Speicher\_  
 (\*3) \*X\_(\*4) \*H\_(\*5) \*B\_  
 (\*6) \*EKECBUA3V\_(\*7) \*EKECBUA6V\_(\*8) \*EKECBUA9W\_(\*9) Ohne Reserveheizung\_  
 (\*10) 04P\_(\*11) 08P

Tabelle bauseitiger Einstellungen					Monteureinstellungen im Widerspruch zu Standardwert	
Brotkrumen	Bauseitiger Code	Einstellungsname	Bereich, Schritt	Standardwert	Datum	Wert
2.D.2	[F-0C]	beim Kühlbetrieb	R/W	0: Nein 1: Ja		
<b>Hauptzone</b>						
2.E		Typ witterungsgeführte Kurve	R/W	0: 2 Punkte 1: <b>Stellheit-Korrektur</b>		
<b>Zusatzzone</b>						
3.4		Sollwertmodus		0: Absolut 1: Witterungsgeführtes Heizen, Absolutes Kühlen 2: <b>Witterungsgeführt</b>		
<b>Witterungsgeführte Heizkurve</b>						
3.5	[0-00]	Vorlauftemperaturwert für hohe Umgebungstemp. für witterungsabhängige Kurve beim Heizen der VLT-Zusatzzone.	R/W	[9-05]-Min.(45, [9-06])°C, Schritt: 1°C <b>25°C</b>		
3.5	[0-01]	Vorlauftemperaturwert für niedrige Umgebungstemp. für witterungsabhängige Kurve beim Heizen der VLT-Zusatzzone.	R/W	[9-05]-[9-06]°C, Schritt: 1°C [2-0C]=0 <b>40°C</b> [2-0C]=1 <b>45°C</b> [2-0C]=2 <b>55°C</b>		
3.5	[0-02]	Hohe Umgebungstemperatur für witterungsabhängige Kurve beim Heizen der VLT-Zusatzzone.	R/W	10-25°C, Schritt: 1°C <b>15°C</b>		
3.5	[0-03]	Niedrige Umgebungstemperatur für witterungsabhängige Kurve beim Heizen der VLT-Zusatzzone.	R/W	-40-5°C, Schritt: 1°C <b>-10°C</b>		
<b>Witterungsgeführte Kühlkurve</b>						
3.6	[0-04]	Vorlauftemperaturwert für hohe Umgebungstemp. für witterungsabhängige Kurve beim Kühlen der VLT-Zusatzzone.	R/W	[9-07]-[9-08]°C, Schritt: 1°C [2-0C]=0 <b>18°C</b> [2-0C]=1 <b>5°C</b> [2-0C]=2 <b>18°C</b>		
3.6	[0-05]	Vorlauftemperaturwert für niedrige Umgebungstemp. für witterungsabhängige Kurve beim Kühlen der VLT-Zusatzzone.	R/W	[9-07]-[9-08]°C, Schritt: 1°C <b>22°C</b>		
3.6	[0-06]	Hohe Umgebungstemperatur für witterungsabhängige Kurve beim Kühlen der VLT-Zusatzzone.	R/W	25-43°C, Schritt: 1°C <b>35°C</b>		
3.6	[0-07]	Niedrige Umgebungstemperatur für witterungsabhängige Kurve beim Kühlen der VLT-Zusatzzone.	R/W	10-25°C, Schritt: 1°C <b>20°C</b>		
<b>Zusatzzone</b>						
3.7	[2-0D]	Typ Wärmeübertrager	R/O	0: Fußbodenheizung 1: Ventilator-Konvektor 2: <b>Heizkörper</b>		
<b>Sollwertgrenzen</b>						
3.8.1	[9-05]	Heizen Minimum	R/W	15-37°C, Schritt: 1°C <b>25°C</b>		
3.8.2	[9-06]	Heizen Maximum	R/W ([2-0C] ≠ 2) R/O ([2-0C] = 2)	[2-0C]=2: 37-60, Schritt: 1°C <b>65°C</b> [2-0C]≠2: 37-55, Schritt: 1°C <b>55°C</b>		
3.8.3	[9-07]	Kühlen Minimum	R/W	5-18°C, Schritt: 1°C <b>5°C</b>		
3.8.4	[9-08]	Kühlen Maximum	R/W	18-22°C, Schritt: 1°C <b>22°C</b>		
<b>Zusatzzone</b>						
3.A	[C-06]	Thermostattyp	R/W	1: 1 Kontakt 2: <b>2 Kontakte</b>		
<b>Delta T</b>						
3.B.1	[1-0C]	Delta-T Heizen	[2-0D] ≠ 2 R/W [2-0D] = 2 R/O	[2-0D] = 2 (Heizkörper) 3-10°C, Schritt: 1°C 5°C [2-0D] = 2 (Heizkörper) 10°C		
3.B.2	[1-0E]	Delta-T Kühlen	R/W	3-10°C, Schritt: 1°C <b>5°C</b>		
<b>Zusatzzone</b>						
3.C		Typ witterungsgeführte Kurve	R/O	0: 2 Punkte 1: <b>Stellheit-Korrektur</b>		
<b>Raumheizung/-kühlung</b>						
<b>Betriebsbereich</b>						
4.3.1	[4-02]	Raumheizung AUS-Temp.	R/W	14-35°C, Schritt: 1°C <b>22°C</b>		
4.3.2	[F-01]	Raumkühlung AUS-Temp.	R/W	10-35°C, Schritt: 1°C <b>20°C</b>		
<b>Raumheizung/-kühlung</b>						
4.4	[7-02]	Anzahl der Zonen	R/W	0: <b>Einzelne Zone</b> 1: Duale Zone		
4.5	[F-0D]	Pumpenbetriebsart	R/W	0: Kontinuierlich 1: <b>Abtastung</b> 2: Anforderung		
4.6	[E-02]	Gerätetyp	R/W (*1) R/O (*2)	0: <b>Heiz- und Kühlbetrieb (*1)</b> 1: <b>Nur Heizen (*2)</b>		
4.7	[9-0D]	Pumpendrehzahlbeschränkung	R/W	0-8, Stufe:1 0: Keine Begrenzung 1-4: 90-60% Pumpendrehzahl 5-8: 90-60% Pumpendrehzahl während Abtastbetrieb <b>6 80% Pumpendrehzahl</b>		
<b>Raumheizung/-kühlung</b>						
4.9	[F-00]	Pumpe außerhalb des Bereichs	R/W	0: <b>Eingeschränkt</b> 1: Zulässig		
4.A	[D-03]	Erhöhung etwa 0°C	R/W	0: Nein 1: <b>Erhöhung 2°C, Steigung 4°C</b> 2: Erhöhung 4°C, Steigung 4°C 3: Erhöhung 2°C, Steigung 8°C 4: Erhöhung 4°C, Steigung 8°C		

(\*1) 300 Speicher\_(\*2) \*500 Speicher\_

(\*3) \*X\*\_(\*4) \*H\*\_(\*5) \*B\*\_

(\*6) \*EKECBUA3V\*\_(\*7) \*EKECBUA6V\*\_(\*8) \*EKECBUA9W\*\_(\*9) Ohne Reserveheizung\_

(\*10) 04P\_(\*11) 08P



Tabelle bauseitiger Einstellungen				Monteureinstellungen im Widerspruch zu Standardwert		
Brotkrumen	Bauseitiger Code	Einstellungsname	Bereich, Schritt Standardwert	Datum	Wert	
4.B	[9-04]	Überschreitung	R/W	1~4°C, Schritt: 1°C <b>2°C</b>		
4.C	[2-06]	Frostschutz	R/W	0: Nein <b>1: Ja</b>		
<b>Speich.</b>						
5.2	[6-0A]	Komfort-Sollwert	R/W	30~[6-0E]°C, Schritt: 1°C <b>60°C</b>		
5.3	[6-0B]	Eco-Sollwert	R/W	30~Min.(50, [6-0E])°C, Schritt: 1°C <b>45°C</b>		
5.4	[6-0C]	Warmhalte-Sollwert	R/W	30~Min.(50, [6-0E])°C, Schritt: 1°C <b>45°C</b>		
5.6	[6-0D]	Betriebsart Heizen	R/W	<b>0: Nur Warmhalten</b> 3 programmiertes Warmhalten		
<b>└ Desinfektion</b>						
5.7.1	[2-01]	Aktivierung	R/W	<b>0: Nein</b> 1: Ja		
5.7.2	[2-00]	Betriebstag	R/W	0: Jeden Tag 1: Montag 2: Dienstag 3: Mittwoch 4: Donnerstag <b>5: Freitag</b> 6: Samstag 7: Sonntag		
5.7.3	[2-02]	Startzeit	R/W	0~23 Stunden, Schritt: 1 Stunde <b>1</b>		
5.7.4	[2-03]	Speicher-Sollwert	R/W	60°C <b>60°C</b>		
5.7.5	[2-04]	Dauer	R/W	40~60 Min., Schritt: 5 Min. <b>40 Min.</b>		
<b>Speich.</b>						
5.8	[6-0E]	Maximum	R/W	E-07 = 4 40~75°C, Schritt: 1°C <b>60°C</b>		
5.9	[6-00]	Hysterese	R/W	2~40°C, Schritt: 1°C <b>8°C</b>		
5.A	[6-08]	Warmhalte-Hysterese	R/W	2~20°C, Schritt: 1°C <b>10°C</b>		
5.B		Sollwertmodus	R/W	<b>0: Absolut</b> 1: Witterungsgeführt		
<b>└ Witterungsgeführte Kurve</b>						
5.C	[0-0B]	Vorlauftemperaturwert für hohe Umgebungstemp. für witterungsabhängige Kurve des Brauchwassers.	R/W	35~[6-0E]°C, Schritt: 1°C <b>55°C</b>		
5.C	[0-0C]	Vorlauftemperaturwert für niedrige Umgebungstemp. für witterungsabhängige Kurve des Brauchwassers.	R/W	Min (45~[6-0E])~[6-0E]°C, Schritt: 1°C <b>60°C</b>		
5.C	[0-0D]	Hohe Umgebungstemperatur für witterungsabhängige Kurve des Brauchwassers.	R/W	10~25°C, Schritt: 1°C <b>15°C</b>		
5.C	[0-0E]	Niedrige Umgebungstemperatur für witterungsabhängige Kurve des Brauchwassers.	R/W	-40~5°C, Schritt: 1°C <b>-10°C</b>		
<b>Speich.</b>						
5.D	[6-01]	Marge	R/W	0~10°C, Schritt: 1°C <b>2°C</b>		
5.E		Typ witterungsgeführte Kurve	R/O	0: 2 Punkte <b>1: Steilheit-Korrektur</b>		
<b>Benutzereinstellungen</b>						
<b>└ Leise</b>						
7.4.1		Modus	R/W	<b>0: AUS</b> 1: Manuell 2: Automatisch		
7.4.3		Stufe	R/W	<b>0: Leise</b> 1: Leiser 2: Am leisesten		
<b>└ Strompreis</b>						
7.5.1		Hoch	R/W	0,00~990/kWh <b>1/kWh</b>		
7.5.2		Mittel	R/W	0,00~990/kWh <b>1/kWh</b>		
7.5.3		Niedrig	R/W	0,00~990/kWh <b>1/kWh</b>		
<b>Benutzereinstellungen</b>						
7.6		Gaspreis	R/W	0,00~990/kWh 0,00~290/MBtu <b>1,0/kWh</b>		
<b>Monteureinstellungen</b>						
<b>└ Konfigurations-Assistent</b>						
<b>└ System</b>						
9.1.3.2	[E-03]	Reserveh.-Typ	R/O (*4,*5,*6) R/W (*7)	<b>0: Keine Heizung (*7)</b> 2: 3V (*4) 3: 6V (*5) 4: 9W (*6)		
9.1.3.3	[E-05] [E-06] [E-07]	Brauchwasser	R/O	<b>HPSU 'integriert'</b>		
9.1.3.4	[4-06]	Notfall	R/W	<b>0: Manuell</b> 1: Automatisch 2: Automatisch red. SH/ Brauchwasser EIN 3: Automatisch red. SH/ Brauchwasser AUS 4: Automatisch normale SH/ Brauchwasser AUS		
9.1.3.5	[7-02]	Anzahl der Zonen	R/W	<b>0: Einzelne Zone</b> 1: Duale Zone		
9.1.3.6	[E-0D]	Mit Glykol befülltes System	R/W	<b>0: Nein</b> 1: Ja		
9.1.3.7	[6-02]	Zusatzheizung-Leistung	R/W	0~10 kW, Schritt: 0,2 kW <b>0 kW</b>		

(\*1) 300 Speicher\_(\*2) \*500 Speicher\_

(\*3) \*X\_(\*4) \*H\_(\*5) \*B\_

(\*6) \*EKECBUA3V\_(\*7) \*EKECBUA6V\_(\*8) \*EKECBUA9W\_(\*9) Ohne Reserveheizung\_

(\*10) 04P\_(\*11) 08P

Tabelle bauseitiger Einstellungen				Monteureinstellungen im Widerspruch zu Standardwert		
Brotkrumen	Bauseitiger Code	Einstellungsname	Bereich, Schritt	Standardwert	Datum	Wert
9.1.3.8	[C-02]	Bivalent	R/W	<b>0: AUS</b> 1: Direkt (SH) <b>2: Indirekt (BW) (*3)</b> 3: Indirekt (BW + SH)		
9.2.4	[D-07]	Solar	R/W	0: Nein 1: Ja (BW) <b>2: Ja (BW + SH)</b>		
<b>Reserveheizung</b>						
9.1.4.1	[5-0D]	Spannung	R/O	<b>0: 230V, 1~ (*4, *5, *7)</b> <b>2: 400V, 3~ (*6)</b>		
9.1.4.2	[4-0A]	Erweiterte-Funktion	Warmhalten/W (*5, *6, *7) R/O (*4)	<b>0: 1 (*4, *7)</b> 1: 1/1+2 (*5, *6) 2: 1/2 3: 1/2 + 1/1+2 im Notfall		
9.1.4.3	[6-03]	Leistung Schritt 1	R/W	0~10 kW, Schritt: 0,2 kW 0 kW <b>2kW (*5)</b> <b>3kW (*4, *6, *7)</b>		
9.1.4.4	[6-04]	Zusätzliche Leistung Schritt 2	Warmhalten/en/W (*5, *6) Warmhalten/en/O (*4, *7)	0~10 kW, Schritt: 0,2 kW <b>0 kW (*4)</b> <b>3kW (*7)</b> <b>4kW (*5)</b> <b>6kW (*6)</b>		
<b>Hauptzone</b>						
9.1.5.1	[2-0C]	Typ Wärmeübertrager	R/W	<b>0: Fußbodenheizung</b> 1: Ventilator-Konvektor 2: Heizkörper		
9.1.5.2	[C-07]	Steuerung	R/W	<b>0: Vorlauftemp.</b> 1: Externer Raumthermostat 2: Raumthermostat		
9.1.5.3		Sollwertmodus	R/W	0: Absolut 1: Witterungsgeführtes Heizen, Absolutes Kühlen <b>2: Witterungsgeführt</b>		
9.1.5.4		Zeitprogramm	R/W	<b>0: Nein</b> 1: Ja		
9.1.5.5		Typ witterungsgeführte Kurve	R/W	0: 2 Punkte <b>1: Steilheit-Korrektur</b>		
9.1.6	[1-00]	Niedrige Umgebungstemperatur für witterungsabhängige Kurve beim Heizen der VLT-Hauptzone.	R/W	-40~5°C, Schritt: 1°C <b>-10°C</b>		
9.1.6	[1-01]	Hohe Umgebungstemperatur für witterungsabhängige Kurve beim Heizen der VLT-Hauptzone.	R/W	10~25°C, Schritt: 1°C <b>15°C</b>		
9.1.6	[1-02]	Vorlauftemperaturwert für niedrige Umgebungstemp. für witterungsabhängige Kurve beim Heizen der VLT-Hauptzone.	R/W	[9-01]~[9-00], Schritt: 1°C <b>[2-0C]=0</b> <b>40°C</b> <b>[2-0C]=1</b> <b>45°C</b> <b>[2-0C]=2</b> <b>55°C</b>		
9.1.6	[1-03]	Vorlauftemperaturwert für hohe Umgebungstemp. für witterungsabhängige Kurve beim Heizen der VLT-Hauptzone.	R/W	[9-01]~Min.(45, [9-00])°C, Schritt: 1°C <b>25°C</b>		
9.1.7	[1-06]	Niedrige Umgebungstemperatur für witterungsabhängige Kurve beim Kühlen der VLT-Hauptzone.	R/W	10~25°C, Schritt: 1°C <b>20°C</b>		
9.1.7	[1-07]	Hohe Umgebungstemperatur für witterungsabhängige Kurve beim Kühlen der VLT-Hauptzone.	R/W	25~43°C, Schritt: 1°C <b>35°C</b>		
9.1.7	[1-08]	Vorlauftemperaturwert für niedrige Umgebungstemp. für witterungsabhängige Kurve beim Kühlen der VLT-Hauptzone.	R/W	[9-03]~[9-02]°C, Schritt: 1°C <b>22°C</b>		
9.1.7	[1-09]	Vorlauftemperaturwert für hohe Umgebungstemp. für witterungsabhängige Kurve beim Kühlen der VLT-Hauptzone.	R/W	[9-03]~[9-02]°C, Schritt: 1°C <b>[2-0C]=0</b> <b>18°C</b> <b>[2-0C]=1</b> <b>5°C</b> <b>[2-0C]=2</b> <b>18°C</b>		
<b>Zusatzzone</b>						
9.1.8.1	[2-0D]	Typ Wärmeübertrager	R/W	0: Fußbodenheizung 1: Ventilator-Konvektor <b>2: Heizkörper</b>		
9.1.8.3		Sollwertmodus	R/W	0: Absolut 1: Witterungsgeführtes Heizen, Absolutes Kühlen <b>2: Witterungsgeführt</b>		
9.1.8.4		Zeitprogramm	R/W	<b>0: Nein</b> 1: Ja		
9.1.9	[0-00]	Vorlauftemperaturwert für hohe Umgebungstemp. für witterungsabhängige Kurve beim Heizen der VLT-Zusatzzone.	R/W	[9-05]~Min.(45, [9-06])°C, Schritt: 1°C <b>25°C</b>		
9.1.9	[0-01]	Vorlauftemperaturwert für niedrige Umgebungstemp. für witterungsabhängige Kurve beim Heizen der VLT-Zusatzzone.	R/W	[9-05]~[9-06]°C, Schritt: 1°C <b>[2-0C]=0</b> <b>40°C</b> <b>[2-0C]=1</b> <b>45°C</b> <b>[2-0C]=2</b> <b>55°C</b>		
9.1.9	[0-02]	Hohe Umgebungstemperatur für witterungsabhängige Kurve beim Heizen der VLT-Zusatzzone.	R/W	10~25°C, Schritt: 1°C <b>15°C</b>		
9.1.9	[0-03]	Niedrige Umgebungstemperatur für witterungsabhängige Kurve beim Heizen der VLT-Zusatzzone.	R/W	-40~5°C, Schritt: 1°C <b>-10°C</b>		
9.1.A	[0-04]	Vorlauftemperaturwert für hohe Umgebungstemp. für witterungsabhängige Kurve beim Kühlen der VLT-Zusatzzone.	R/W	[9-07]~[9-08]°C, Schritt: 1°C <b>[2-0C]=0</b> <b>18°C</b> <b>[2-0C]=1</b> <b>5°C</b> <b>[2-0C]=2</b> <b>18°C</b>		
9.1.A	[0-05]	Vorlauftemperaturwert für niedrige Umgebungstemp. für witterungsabhängige Kurve beim Kühlen der VLT-Zusatzzone.	R/W	[9-07]~[9-08]°C, Schritt: 1°C <b>22°C</b>		
9.1.A	[0-06]	Hohe Umgebungstemperatur für witterungsabhängige Kurve beim Kühlen der VLT-Zusatzzone.	R/W	25~43°C, Schritt: 1°C <b>35°C</b>		

(\*1) 300 Speicher\_(\*2) \*500 Speicher\_

(\*3) \*X\*\_(\*4) \*H\*\_(\*5) \*B\*\_

(\*6) \*EKECBUA3V\*\_(\*7) \*EKECBUA6V\*\_(\*8) \*EKECBUA9W\*\_(\*9) Ohne Reserveheizung\_

(\*10) 04P\_(\*11) 08P

Tabelle bauseitiger Einstellungen				Monteureinstellungen im Widerspruch zu Standardwert	
Brotkrumen	Bauseitiger Code	Einstellungsname	Bereich, Schritt Standardwert	Datum	Wert
9.1.A	[0-07]	Niedrige Umgebungstemperatur für witterungsabhängige Kurve beim Kühlen der VLT-R/W Zusatzzone.	10-25°C, Schritt: 1°C 20°C		
└ Speich					
9.1.B.1	[6-0D]	Betriebsart Heizen	R/W	0: Nur Warmhalten 3 programmiertes Warmhalten	
9.1.B.2	[6-0A]	Komfort-Sollwert	R/W	30-[6-0E]°C, Schritt: 1°C 60°C	
9.1.B.3	[6-0B]	Eco-Sollwert	R/W	30-Min.(50, [6-0E])°C, Schritt: 1°C 45°C	
9.1.B.4	[6-0C]	Warmhalte-Sollwert	R/W	30-Min.(50, [6-0E])°C, Schritt: 1°C 45°C	
9.1.B.5	[6-08]	Warmhalte-Hysterese	R/W	2-20°C, Schritt: 1°C 10°C	
└ Brauchwasser					
9.2.1	[E-05] [E-06] [E-07]	Brauchwasser	R/O	HPSU 'integriert'	
9.2.2	[D-02]	Brauchwasserpumpe	R/W	0: Keine BW-Pumpe 1: Sofortiges Warmwasser 2: Desinfektion 3: Zirkulation 4: Zirkulation und Desinfektion	
9.2.4	[D-07]	Solar	R/W	0: Nein 1: Ja (BW) 2: Ja (BW + SH)	
└ Reserveheizung					
9.3.1	[E-03]	Reserveh.-Typ	R/O (*4,*5,*6) R/W (*7)	0: Keine Heizung (*7) 2: 3V (*4) 3: 6V (*5) 4: 9W (*6)	
9.3.2	[5-0D]	Spannung	R/O	0: 230V, 1~ (*4, *5, *7) 2: 400V, 3~ (*6)	
9.3.3	[4-0A]	Erweiterte-Funktion	Warmhalt en/W (*5, *6, *7) R/O (*4)	0: 1 (*4, *7) 1: 1/1+2 (*5, *6) 2: 1/2 3: 1/2 + 1/1+2 im Notfall	
9.3.4	[6-03]	Leistung Schritt 1	R/W	0-10 kW, Schritt: 0,2 kW 0 kW 2kW (*5) 3kW (*4, *6, *7)	
9.3.5	[6-04]	Zusätzliche Leistung Schritt 2	Warmhalt en/W (*5, *6) Warmhalt en/O (*4, *7)	0-10 kW, Schritt: 0,2 kW 0 kW (*4) 3kW (*7) 4kW (*5) 6kW (*6)	
9.3.6	[5-00]	Freigabe: Reserveheizung (oder externe Reservewärmequelle im Fall eines Bivalentensystems) oberhalb der Freigabetemperatur für die Raumheizung deaktivieren?	R/W	0: Nein 1: Ja	
9.3.7	[5-01]	Freigabetemperatur	R/W	-15-35°C, Schritt: 1°C 0°C	
9.3.8	[4-00]	Betrieb	R/W	0: Eingeschränkt 1: Zulässig 2: Nur Brauchwasser	
└ Zusatzheizung					
9.4.1	[6-02]	Leistung	R/W	0-10 kW, Schritt: 0,2 kW 0 kW	
9.4.3	[8-03]	Zusatzh. Eco-Timer	R/W	20-95 Min., Schritt: 5 Min. 50 Min.	
9.4.4	[4-03]	Betrieb	R/W	0: Eingeschränkt 1: Zulässig 2: Überlappung 3: Verdichter aus 4: Nur Legionellen	
└ Notfall					
9.5.1	[4-06]	Notfall	R/W	0: Manuell 1: Automatisch 2: Automatisch red. SH/ Brauchwasser EIN 3: Automatisch red. SH/ Brauchwasser AUS 4: Automatisch normale SH/ Brauchwasser AUS	
9.5.2	[7-06]	Zwangsabschaltung Verdichter	R/W	0: Deaktiviert 1: Aktiviert	
└ Ausgleichen					
9.6.1	[5-02]	Priorität der Raumheizung	R/W	0: Deaktiviert 1: Aktiviert	
9.6.2	[5-03]	Prioritätstemperatur	R/W	-15-35°C, Schritt: 1°C 0°C	
9.6.3	[5-04]	Korrekturwert Zusatzheizung	R/W	0-20°C, Schritt: 1°C 10°C	
9.6.4	[8-02]	Wiederanlauf-Timer	R/W	0-10 Stunden, Schritt: 0,5 Stunde 0,5 Stunde	
9.6.5	[8-00]	Mindest-Laufzeit-Timer	R/W	0-20 Min., Schritt 1 Min. 1 Min.	
9.6.6	[8-01]	Maximaler Laufzeit-Timer	R/W	5-95 Min., Schritt: 5 Min. 30 Min.	
9.6.7	[8-04]	Zusätzlicher Timer	R/W	0-95 Min., Schritt: 5 Min. 95 Min.	
Monteureinstellungen					
9.7	[4-04]	Wasserrohr-Frostschutz	R/W	0: Kontinuierlicher Pumpbetrieb 1: nicht kontinuierlicher Pumpbetrieb 2: AUS	
└ Wärmepumpentarif					
9.8.2	[D-00]	Reserveheizung zulassen	R/W	0: Keine 1: Nur Zusatzheiz. 2: Nur Reserveh. 3: Alle	

(\*1) 300 Speicher\_(\*2) \*500 Speicher\_

(\*3) \*X\_(\*4) \*H\_(\*5) \*B\_

(\*6) \*EKECBUA3V\_(\*7) \*EKECBUA6V\_(\*8) \*EKECBUA9W\_(\*9) Ohne Reserveheizung

(\*10) 04P\_(\*11) 08P

Tabelle bauseitiger Einstellungen				Monteureinstellungen im Widerspruch zu Standardwert	
Brotkrumen	Bauseitiger Code	Einstellungsname	Bereich, Schritt Standardwert	Datum	Wert
9.8.3	[D-05]	Pumpe zulassen	R/W 0: Nein 1: Ja		
9.8.4	[D-01]	Wärmepumpentarif	R/W 0: Nein 1: Offen 2: Geschlossen 3: Smart Grid		
9.8.6		Elektrische Heizungen zulassen	R/W 0: Nein 1: Ja		
9.8.7		Raumpufferung aktivieren	R/W 0: Nein 1: Ja		
9.8.8		Begrenzungseinstellung kW	R/W 0-20 kW, Schritt: 0,5 kW 2 kW		
└ Stromverbrauchskontrolle					
9.9.1	[4-08]	Stromverbrauchskontrolle	R/W 0: Nein 1: Kontinuierlich 2: Eingänge 3: Stromaufnahme sensoren		
9.9.2	[4-09]	Typ	R/W 0: Amp 1: kW		
9.9.3	[5-05]	Limit	R/W 0-50 A, Schritt: 1 A 50 A		
9.9.4	[5-05]	Limit 1	R/W 0-50 A, Schritt: 1 A 50 A		
9.9.5	[5-06]	Limit 2	R/W 0-50 A, Schritt: 1 A 50 A		
9.9.6	[5-07]	Limit 3	R/W 0-50 A, Schritt: 1 A 50 A		
9.9.7	[5-08]	Limit 4	R/W 0-50 A, Schritt: 1 A 50 A		
9.9.8	[5-09]	Limit	R/W 0-20 kW, Schritt: 0,5 kW 20 kW		
9.9.9	[5-09]	Limit 1	R/W 0-20 kW, Schritt: 0,5 kW 20 kW		
9.9.A	[5-0A]	Limit 2	R/W 0-20 kW, Schritt: 0,5 kW 20 kW		
9.9.B	[5-0B]	Limit 3	R/W 0-20 kW, Schritt: 0,5 kW 20 kW		
9.9.C	[5-0C]	Limit 4	R/W 0-20 kW, Schritt: 0,5 kW 20 kW		
9.9.D	[4-01]	Prioritätsheizung	R/W 0: Keine 1: Zusatzheizung 2: Reserveheizung		
9.9.F	[7-07]	BBR16 Aktivierung* *BBR16-Einstellungen sind nur sichtbar, wenn die Sprache der Benutzerschnittstellen auf Schwedisch eingestellt ist.	R/W 0: Nein 1: Ja		
└ Stromverbrauchsmess.					
9.A.1	[D-08]	Stromzähler 1	R/W 0: Nein 1: 0,1 Impuls/kWh 2: 1 Impuls/kWh 3: 10 Impuls/kWh 4: 100 Impuls/kWh 5: 1000 Impuls/kWh		
9.A.2	[D-09]	Stromzähler 2 / PV-Meter	R/W 0: Nein 1: 0,1 Impuls/kWh 2: 1 Impuls/kWh 3: 10 Impuls/kWh 4: 100 Impuls/kWh 5: 1000 Impuls/kWh 6: 100 Impuls/kWh (PV-Meter) 7: 1000 Impuls/kWh (PV-Meter)		
└ Sensoren					
9.B.1	[C-08]	Externer Fühler	R/W 0: Nein 1: Außen 2: Raum		
9.B.2	[2-0B]	Korrektur ext. ATFühl.	R/W -5-5°C, Schritt: 0,5°C 0°C		
9.B.3	[1-0A]	Durchschnittliche Zeitspanne	R/W 0: Nein 1: 12 Std. 2: 24 Std. 3: 48 Std. 4: 72 Std.		
└ Bivalent					
9.C.1	[C-02]	Bivalent	R/W 0: AUS 1: Direkt (SH) 2: Indirekt (BW) (*3) 3: Indirekt (BW + SH)		
9.C.2	[7-05]	Kesselwirk.grad	R/W 0: Sehr hoch 1: Hoch 2: Mittel 3: Niedrig 4: Sehr niedrig		
9.C.3	[C-03]	Temperatur	R/W -25-25°C, Schritt: 1°C 0°C		
9.C.4	[C-04]	Hysterese	R/W 2-10°C, Stufe: 1°C 3°C		
Monteureinstellungen					
9.D	[C-09]	Alarmanstieg	R/W 0: Abnormal 1: Normal		
9.E	[3-00]	Automatischer Neustart	R/W 0: Manuell 1: Automatisch		
9.F	[E-08]	Stromsparfunktion	R/W 0: Nein 1: Ja		
9.G		Schutz deaktivieren	R/W 0: Nein 1: Ja		
└ Übersicht der Einstellungen					
9.I	[0-00]	Vorlauftemperaturwert für hohe Umgebungstemp. für witterungsabhängige Kurve beim Heizen der VLT-Zusatzzone.	R/W [9-05]-Min.(45, [9-06])*C, Schritt: 1°C 25°C		

(\*1) 300 Speicher\_(\*2) \*500 Speicher\_

(\*3) \*X\*\_(\*4) \*H\*\_(\*5) \*B\*\_

(\*6) \*EKECBUA3V\*\_(\*7) \*EKECBUA6V\*\_(\*8) \*EKECBUA9W\*\_(\*9) Ohne Reserveheizung\_

(\*10) 04P\_(\*11) 08P

Tabelle bauseitiger Einstellungen				Monteureinstellungen im Widerspruch zu Standardwert		
Brotkrumen	Bauseitiger Code	Einstellungsname	Bereich, Schritt Standardwert	Datum	Wert	
9.1	[0-01]	Vorlauftemperaturwert für niedrige Umgebungstemp. für witterungsabhängige Kurve beim Heizen der VLT-Zusatzzone.	R/W [9-05]~[9-06]°C, Schritt: 1°C [2-0C]=0 40°C [2-0C]=1 45°C [2-0C]=2 55°C			
9.1	[0-02]	Hohe Umgebungstemperatur für witterungsabhängige Kurve beim Heizen der VLT-Zusatzzone.	R/W 10~25°C, Schritt: 1°C 15°C			
9.1	[0-03]	Niedrige Umgebungstemperatur für witterungsabhängige Kurve beim Heizen der VLT-Zusatzzone.	R/W -40~5°C, Schritt: 1°C -10°C			
9.1	[0-04]	Vorlauftemperaturwert für hohe Umgebungstemp. für witterungsabhängige Kurve beim Kühlen der VLT-Zusatzzone.	R/W [9-07]~[9-08]°C, Schritt: 1°C [2-0C]=0 18°C [2-0C]=1 5°C [2-0C]=2 18°C			
9.1	[0-05]	Vorlauftemperaturwert für niedrige Umgebungstemp. für witterungsabhängige Kurve beim Kühlen der VLT-Zusatzzone.	R/W [9-07]~[9-08]°C, Schritt: 1°C 22°C			
9.1	[0-06]	Hohe Umgebungstemperatur für witterungsabhängige Kurve beim Kühlen der VLT-Zusatzzone.	R/W 25~43°C, Schritt: 1°C 35°C			
9.1	[0-07]	Niedrige Umgebungstemperatur für witterungsabhängige Kurve beim Kühlen der VLT-Zusatzzone.	R/W 10~25°C, Schritt: 1°C 20°C			
9.1	[0-0B]	Vorlauftemperaturwert für hohe Umgebungstemp. für witterungsabhängige Kurve des Brauchwassers.	R/W 35~[6-0E]°C, Schritt: 1°C 55°C			
9.1	[0-0C]	Vorlauftemperaturwert für niedrige Umgebungstemp. für witterungsabhängige Kurve des Brauchwassers.	R/W Min (45~[6-0E])~[6-0E]°C, Schritt: 1°C 55°C			
9.1	[0-0D]	Hohe Umgebungstemperatur für witterungsabhängige Kurve des Brauchwassers.	R/W 10~25°C, Schritt: 1°C 15°C			
9.1	[0-0E]	Niedrige Umgebungstemperatur für witterungsabhängige Kurve des Brauchwassers.	R/W -40~5°C, Schritt: 1°C -10°C			
9.1	[1-00]	Niedrige Umgebungstemperatur für witterungsabhängige Kurve beim Heizen der VLT-Hauptzone.	R/W -40~5°C, Schritt: 1°C -10°C			
9.1	[1-01]	Hohe Umgebungstemperatur für witterungsabhängige Kurve beim Heizen der VLT-Hauptzone.	R/W 10~25°C, Schritt: 1°C 15°C			
9.1	[1-02]	Vorlauftemperaturwert für niedrige Umgebungstemp. für witterungsabhängige Kurve beim Heizen der VLT-Hauptzone.	R/W [9-01]~[9-00], Schritt: 1°C [2-0C]=0 40°C [2-0C]=1 45°C [2-0C]=2 55°C			
9.1	[1-03]	Vorlauftemperaturwert für hohe Umgebungstemp. für witterungsabhängige Kurve beim Heizen der VLT-Hauptzone.	R/W [9-01]~Min.(45, [9-00])°C , Schritt: 1°C 25°C			
9.1	[1-04]	Witterungsabhängige Kühlung der Vorlauftemperatur-Hauptzone.	R/W 0: Deaktiviert 1: <b>Aktiviert</b>			
9.1	[1-05]	Witterungsabhängige Kühlung der Vorlauftemperatur-Zusatzzone.	R/W 0: Deaktiviert 1: <b>Aktiviert</b>			
9.1	[1-06]	Niedrige Umgebungstemperatur für witterungsabhängige Kurve beim Kühlen der VLT-Hauptzone.	R/W 10~25°C, Schritt: 1°C 20°C			
9.1	[1-07]	Hohe Umgebungstemperatur für witterungsabhängige Kurve beim Kühlen der VLT-Hauptzone.	R/W 25~43°C, Schritt: 1°C 35°C			
9.1	[1-08]	Vorlauftemperaturwert für niedrige Umgebungstemp. für witterungsabhängige Kurve beim Kühlen der VLT-Hauptzone.	R/W [9-03]~[9-02]°C, Schritt: 1°C 22°C			
9.1	[1-09]	Vorlauftemperaturwert für hohe Umgebungstemp. für witterungsabhängige Kurve beim Kühlen der VLT-Hauptzone.	R/W [9-03]~[9-02]°C, Schritt: 1°C [2-0C]=0 18°C [2-0C]=1 5°C [2-0C]=2 18°C			
9.1	[1-0A]	Durchschnittliche Zeitspanne für die Außentemperatur?	R/W 0: <b>Nein</b> 1: 12 Std. 2: 24 Std. 3: 48 Std. 4: 72 Std.			
9.1	[1-0B]	Gewünschtes Delta-T im Heizbetrieb für die Hauptzone?	R/W ([2-0C] # 2) R/O ([2-0C] = 2) 3~10°C, Schritt: 1°C [2-0C] # 2 (Heizkörper) 5°C [2-0C] = 2 (Heizkörper) 10°C			
9.1	[1-0C]	Gewünschtes Delta-T im Heizbetrieb für die Zusatzzone?	[2-0D] # 2 R/W [2-0D] = 2 R/O [2-0D] = 2 (Heizkörper) 10°C			
9.1	[1-0D]	Gewünschtes Delta-T im Kühlbetrieb für die Hauptzone?	R/W 3~10°C, Schritt: 1°C 5°C			
9.1	[1-0E]	Gewünschtes Delta-T im Kühlbetrieb für die Zusatzzone?	R/W 3~10°C, Schritt: 1°C 5°C			
9.1	[2-00]	Wann soll die Desinfektionsfunktion ausgeführt werden?	R/W 0: Jeden Tag 1: Montag 2: Dienstag 3: Mittwoch 4: Donnerstag 5: <b>Freitag</b> 6: Samstag 7: Sonntag			
9.1	[2-01]	Soll die Desinfektionsfunktion ausgeführt werden?	R/W 0: <b>Nein</b> 1: Ja			
9.1	[2-02]	Wann soll die Desinfektionsfunktion gestartet werden?	R/W 0~23 Stunden, Schritt: 1 Stunde 1			
9.1	[2-03]	Desinfektions-Zieltemperatur?	R/W 60°C 60°C			
9.1	[2-04]	Wie lange muss die Speicher Temperatur gehalten werden?	R/W 40~60 Min., Schritt: 5 Min. 40 Min.			
9.1	[2-05]	Frostschutz-Raumtemperatur	R/W 4~16°C, Schritt: 1°C 12°C			

(\*1) 300 Speicher\_(\*2) \*500 Speicher\_

(\*3) \*X\_(\*4) \*H\_(\*5) \*B\_

(\*6) \*EKECBUA3V\_\*(\*7) \*EKECBUA6V\_\*(\*8) \*EKECBUA9W\_\*(\*9) Ohne Reserveheizung\_

(\*10) 04P\_(\*11) 08P

Tabelle bauseitiger Einstellungen				Monteureinstellungen im Widerspruch zu Standardwert	
Brotkrumen	Bauseitiger Code	Einstellungsname	Bereich, Schritt Standardwert	Datum	Wert
9.1	[2-06]	Frostschutz Raum	R/W	0: Nein 1: Ja	
9.1	[2-09]	Heizkurve an der gemessenen Raumtemperatur anpassen	R/W	-5-5°C, Schritt: 0,5°C 0°C	
9.1	[2-0A]	Heizkurve an der gemessenen Raumtemperatur anpassen	R/W	-5-5°C, Schritt: 0,5°C 0°C	
9.1	[2-0B]	Erforderl. Korrektur an der gemessenen Außentemperatur?	R/W	-5-5°C, Schritt: 0,5°C 0°C	
9.1	[2-0C]	An die Haupt-VLT-Zone angeschl. Wärmeübertrager?	R/W	0: <b>Fußbodenheizung</b> 1: Ventilator-Konvektor 2: Heizkörper	
9.1	[2-0D]	An die Zusatz-Vorlauftemperatur-Zone angeschl. Wärmeerzeuger?	R/W	0: Fußbodenheizung 1: Ventilator-Konvektor 2: <b>Heizkörper</b>	
9.1	[2-0E]	Wie hoch ist die maximal zulässige Stromstärke über die Wärmepumpe?	R/W	20-50 A, Schritt: 1 A 50 A	
9.1	[3-00]	Autom. Neustart des Geräts zulässig?	R/W	0: Manuell 1: <b>Automatisch</b>	
9.1	[3-01]	--	R/W	0	
9.1	[3-02]	--	R/W	1	
9.1	[3-03]	--	R/W	4	
9.1	[3-04]	--	R/W	2	
9.1	[3-05]	--	R/W	1	
9.1	[3-06]	Maximal gewünschte Raumtemp. im Heizbetrieb?	R/W	18-30°C, Schritt: 1°C 30°C	
9.1	[3-07]	Minimal gewünschte Raumtemp. im Heizbetrieb?	R/W	12-18°C, Schritt: 1°C 12°C	
9.1	[3-08]	Maximal gewünschte Raumtemp. im Kühlbetrieb?	R/W	25-35°C, Schritt: 1°C 35°C	
9.1	[3-09]	Minimal gewünschte Raumtemp. im Kühlbetrieb?	R/W	15-25°C, Schritt: 0,5 1°C 15°C	
9.1	[3-0A]	Wie laut ist das Pumpenmodell	R/O	0: <b>Pumpenmodell 0</b> 1: Pumpenmodell 1	
9.1	[4-00]	Reserveheizungs-Betriebsart?	R/W	0: Eingeschränkt 1: <b>Zulässig</b> 2: Nur Brauchwasser	
9.1	[4-01]	Welche elektrische Heizung hat Priorität?	R/W	0: <b>Keine</b> 1: Zusatzheizung 2: Reserveheizung	
9.1	[4-02]	Unter welcher Außentemperatur ist Heizen zulässig?	R/W	14-35°C, Schritt: 1°C 22°C	
9.1	[4-03]	Betriebserlaubnis der Zusatzheizung.	R/W	0: Eingeschränkt 1: Zulässig 2: Überlappung 3: <b>Verdichter aus</b> 4: Nur Legionellen	
9.1	[4-04]	Wasserrohr-Frostschutz	R/W	0: Kontinuierlicher Pumpbetrieb 1: nicht kontinuierlicher Pumpbetrieb 2: <b>AUS</b>	
9.1	[4-05]	--	R/W	0	
9.1	[4-06]	Notfall	R/W	0: <b>Manuell</b> 1: Automatisch 2: Automatisch red. SH/ Brauchwasser EIN 3: Automatisch red. SH/ Brauchwasser AUS 4: Automatisch normale SH/ Brauchwasser AUS	
9.1	[4-07]	--	R/W	3	
9.1	[4-08]	Welcher Strombegrenzungsmodus ist im System erforderlich?	R/W	0: <b>Nein</b> 1: Kontinuierlich 2: Eingänge 3: Stromaufnahme sensoren	
9.1	[4-09]	Welcher Strombegrenzungstyp ist erforderlich?	R/W	0: Amp 1: <b>kW</b>	
9.1	[4-0A]	Konfiguration Reserveheizung	Warmhalten/W (*5, *6, *7) R/O (*4)	0: 1 (*4, *7) 1: 1/1+2 (*5, *6) 2: 1/2 3: 1/2 + 1/1+2 im Notfall	
9.1	[4-0B]	Hysterese des automatischen Wechsels zwischen Kühlen/Heizen.	R/W	1-10°C, Schritt: 0,5°C 1°C	
9.1	[4-0D]	Versatz des automatischen Wechsels zwischen Kühlen/Heizen.	R/W	1-10°C, Schritt: 0,5°C 3°C	
9.1	[4-0E]	--	R/W	6	
9.1	[5-00]	Freigabe: Reserveheizung (oder externe Reservewärmequelle im Fall eines Bivalentensystems) oberhalb der Freigabetemperatur für die Raumheizung deaktivieren?	R/W	0: Nein 1: <b>Ja</b>	
9.1	[5-01]	Bivalenztemp. für das Gebäude?	R/W	-15-35°C, Schritt: 1°C 0°C	
9.1	[5-02]	Raumheizung Priorität.	R/W	0: <b>Deaktiviert</b> 1: Aktiviert	
9.1	[5-03]	Raumheizung-Prioritätstemperatur.	R/W	-15-35°C, Schritt: 1°C 0°C	
9.1	[5-04]	Sollwertkorrektur für Brauchwassertemperatur.	R/W	0-20°C, Schritt: 1°C 10°C	
9.1	[5-05]	Grenzwert für Digitaleingang 1?	R/W	0-50 A, Schritt: 1 A 50 A	
9.1	[5-06]	Grenzwert für Digitaleingang 2?	R/W	0-50 A, Schritt: 1 A 50 A	
9.1	[5-07]	Grenzwert für Digitaleingang 3?	R/W	0-50 A, Schritt: 1 A 50 A	
9.1	[5-08]	Grenzwert für Digitaleingang 4?	R/W	0-50 A, Schritt: 1 A 50 A	
9.1	[5-09]	Grenzwert für Digitaleingang 1?	R/W	0-20 kW, Schritt: 0,5 kW 20 kW	
9.1	[5-0A]	Grenzwert für Digitaleingang 2?	R/W	0-20 kW, Schritt: 0,5 kW 20 kW	

(\*1) 300 Speicher\_(\*2) \*500 Speicher\_

(\*3) \*X\*\_(\*4) \*H\*\_(\*5) \*B\*\_

(\*6) \*EKECBUA3V\*\_(\*7) \*EKECBUA6V\*\_(\*8) \*EKECBUA9W\*\_(\*9) Ohne Reserveheizung\_

(\*10) 04P\_(\*11) 08P

Tabelle bauseitiger Einstellungen					Monteureinstellungen im Widerspruch zu Standardwert	
Brotkrumen	Bauseitiger Code	Einstellungsname		Bereich, Schritt Standardwert	Datum	Wert
9.I	[5-0B]	Grenzwert für Digitaleingang 3?	R/W	0-20 kW, Schritt: 0,5 kW <b>20 kW</b>		
9.I	[5-0C]	Grenzwert für Digitaleingang 4?	R/W	0-20 kW, Schritt: 0,5 kW <b>20 kW</b>		
9.I	[5-0D]	Spannung Reserveheizung	R/O	<b>0: 230V, 1~ (*4, *5, *7) 2: 400V, 3~ (*6)</b>		
9.I	[5-0E]	--		<b>1</b>		
9.I	[6-00]	Temperaturunterschied, der die Einschalttemperatur der Wärmepumpe bestimmt.	R/W	2-40°C, Schritt: 1°C <b>8°C</b>		
9.I	[6-01]	Temperaturunterschied, der die Ausschalttemperatur der Wärmepumpe bestimmt.	R/W	0-10°C, Schritt: 1°C <b>2°C</b>		
9.I	[6-02]	Leistung der Zusatzheizung?	R/W	0-10 kW, Schritt: 0,2 kW <b>0 kW</b>		
9.I	[6-03]	Leistung der Stufe 1 der Reserveheizung?	R/W	0-10 kW, Schritt: 0,2 kW <b>0 kW 2kW (*5) 3kW (*4, *6, *7)</b>		
9.I	[6-04]	Leistung der Stufe 2 der Reserveheizung?	Warmhalten/W (*5, *6) Warmhalten/O (*4, *7)	0-10 kW, Schritt: 0,2 kW <b>0 kW (*4) 3kW (*7) 4kW (*5) 6kW (*6)</b>		
9.I	[6-07]	--		<b>0</b>		
9.I	[6-08]	Im Warmhaltemodus zu verwendende Hysterese?	R/W	2-20°C, Schritt: 1°C <b>10°C</b>		
9.I	[6-09]	--Heizband_Leistung		<b>0</b>		
9.I	[6-0A]	Gewünschte Komfort-Speichertemperatur?	R/W	30-[6-0E]°C, Schritt: 1°C <b>60°C</b>		
9.I	[6-0B]	Gewünschte Eco Speichertemperatur?	R/W	30-Min.(50, [6-0E])°C, Schritt: 1°C <b>45°C</b>		
9.I	[6-0C]	Gewünschte Warmhalte-Speichertemperatur?	R/W	30-Min.(50, [6-0E])°C, Schritt: 1°C <b>45°C</b>		
9.I	[6-0D]	Gewünschter Sollwertmodus für die Brauchwasserbereitung?	R/W	<b>0: Nur Warmhalten</b> 3 programmiertes Warmhalten		
9.I	[6-0E]	Max. Temperatur-Sollwert?	R/W	E-07 = 4 40-75°C, Schritt: 1°C <b>60°C</b>		
9.I	[7-00]	Überschreitungstemperatur der Brauchwasser-Zusatzheizung.	R/W	0-4°C, Schritt: 1°C <b>0°C</b>		
9.I	[7-01]	Hysterese der Brauchwasser-Zusatzheizung.	R/W	2-40°C, Schritt: 1°C <b>2°C</b>		
9.I	[7-02]	Anzahl der Vorlaufemperaturzonen?	R/W	<b>0: Einzelne Zone</b> 1: Duale Zone		
9.I	[7-03]	--		<b>2,5</b>		
9.I	[7-04]	--		<b>0</b>		
9.I	[7-05]	Kesselwirk.grad	R/W	<b>0: Sehr hoch</b> 1: Hoch 2: Mittel 3: Niedrig 4: Sehr niedrig		
9.I	[7-06]	Zwangsabschaltung Verdichter	R/W	<b>0: Deaktiviert</b> 1: Aktiviert		
9.I	[7-07]	BBR16 Aktivierung* *BBR16-Einstellungen sind nur sichtbar, wenn die Sprache der Benutzerschnittstellen auf Schwedisch eingestellt ist.	R/W	<b>0: Nein</b> 1: Ja		
9.I	[7-08]	--	R/W	<b>0</b>		
9.I	[7-09]	Wie hoch ist der PWM-Minimalwert der Pumpe?		<b>20%</b>		
9.I	[7-0A]	Zusatzzone, fester Pumpen-PWM, falls ein Bizone-Bausatz installiert ist.	R/W	20-95%, Schritt 5% <b>95%</b>		
9.I	[7-0B]	Hauptzone, fester Pumpen-PWM, falls ein Bizone-Bausatz installiert ist.	R/W	20-95%, Schritt 5% <b>95%</b>		
9.I	[7-0C]	Für das Mischventil erforderliche Zeit für die Drehung von einer Seite zur anderen, falls ein Bizone-Bausatz installiert ist.	R/W	20-300 Sekunden, Schritt 5 Sek. <b>125 Sekunden</b>		
9.I	[7-0D]	Hysteresewert zur Kontrolle der Speicherbivalenz, falls der Raumheizungsbetrieb unterstützt wird	R/W	2-20, Schritt 0,5 °C <b>4 °C</b>		
9.I	[7-0E]	Korrektur des Sollwerts zur Bestimmung, wann der Speicher heiß genug ist, um zum Überschussstatus zu wechseln	R/W	2-22, Schritt 0,5 °C <b>7 °C</b>		
9.I	[8-00]	Minimale Laufzeit der Brauchwasseraufbereitung.	R/W	0-20 Min., Schritt 1 Min. <b>1 Min.</b>		
9.I	[8-01]	Maximale Laufzeit der Brauchwasseraufbereitung.	R/W	5-95 Min., Schritt: 5 Min. <b>30 Min.</b>		
9.I	[8-02]	Wiederanlaufzeit.	R/W	0-10 Stunden, Schritt: 0,5 Stunde <b>0,5 Stunde</b>		
9.I	[8-03]	Verzögerungs-Timer für Zusatzheizung.	R/W	20-95 Min., Schritt: 5 Min. <b>50 Min.</b>		
9.I	[8-04]	Zusätzliche Laufzeit zur maximalen Laufzeit.	R/W	0-95 Min., Schritt: 5 Min. <b>95 Min.</b>		
9.I	[8-05]	Anpassung der VLT zur Raumsteuerung zulassen?	R/W	<b>0: Nein</b> 1: Ja		
9.I	[8-06]	Maximale Modulation der Vorlaufemperatur.	R/W	0-10°C, Schritt: 1°C <b>5°C</b>		
9.I	[8-07]	Gewünschte Komfort-Haupt-VLT im Kühlmodus?	R/W	[9-03]-[9-02], Schritt: 1°C <b>18°C</b>		
9.I	[8-08]	Gewünschte Eco-Haupt-VLT im Kühlmodus?	R/W	[9-03]-[9-02], Schritt: 1°C <b>20°C</b>		
9.I	[8-09]	Gewünschte Komfort-Haupt-VLT im Heizmodus?	R/W	[9-01]-[9-00], Schritt: 1°C <b>35°C</b>		
9.I	[8-0A]	Gewünschte Eco-Haupt-VLT im Heizmodus?	R/W	[9-01]-[9-00], Schritt: 1°C <b>33°C</b>		
9.I	[8-0B]	--		<b>13</b>		
9.I	[8-0C]	--		<b>10</b>		
9.I	[8-0D]	--		<b>16</b>		

(\*1) 300 Speicher\_(\*2) \*500 Speicher\_

(\*3) \*X\_(\*4) \*H\_(\*5) \*B\_

(\*6) \*EKECBUA3V\_(\*7) \*EKECBUA6V\_(\*8) \*EKECBUA9W\_(\*9) Ohne Reserveheizung\_

(\*10) 04P\_(\*11) 08P

Tabelle bauseitiger Einstellungen				Monteureinstellungen im Widerspruch zu Standardwert	
Brotkrumen	Bauseitiger Code	Einstellungsname	Bereich, Schritt Standardwert	Datum	Wert
9.1	[9-00]	Gewünschte maximale VLT für die Hauptzone im Heizbetrieb?	R/W ([2-0C] ≠ 2) 37~60, Schritt: 1°C <b>65°C</b> R/O ([2-0C] = 2) [2-0C]≠2: 37~55, Schritt: 1°C <b>55°C</b>		
9.1	[9-01]	Gewünschte minimale VLT für die Hauptzone im Heizbetrieb?	R/W 15~37°C, Schritt: 1°C <b>25°C</b>		
9.1	[9-02]	Gewünschte maximale VLT für die Hauptzone im Kühlbetrieb?	R/W 18~22°C, Schritt: 1°C <b>22°C</b>		
9.1	[9-03]	Gewünschte minimale VLT für die Hauptzone im Kühlbetrieb?	R/W 5~18°C, Schritt: 1°C <b>5°C</b>		
9.1	[9-04]	Temperaturüberschreitung Vorlaufemperatur.	R/W 1~4°C, Schritt: 1°C <b>2°C</b>		
9.1	[9-05]	Gewünschte minimale VLT für die Zusatzzone im Heizbetrieb?	R/W 15~37°C, Schritt: 1°C <b>25°C</b>		
9.1	[9-06]	Gewünschte maximale VLT für die Zusatzzone im Heizbetrieb?	R/W ([2-0C] ≠ 2) 37~60, Schritt: 1°C <b>65°C</b> R/O ([2-0C] = 2) [2-0C]≠2: 37~55, Schritt: 1°C <b>55°C</b>		
9.1	[9-07]	Gewünschte minimale VLT für die Zusatzzone im Kühlbetrieb?	R/W 5~18°C, Schritt: 1°C <b>5°C</b>		
9.1	[9-08]	Gewünschte maximale VLT für die Zusatzzone im Kühlbetrieb?	R/W 18~22°C, Schritt: 1°C <b>22°C</b>		
9.1	[9-09]	Was ist die zulässige Vorlaufemperatur-Unterschreitung beim Kühlstart?	R/W 1~18°C, Schritt: 1°C <b>18°C</b>		
9.1	[9-0A]	Raumpuffertemperatur im Heizbetrieb?	R/W [3-07]~[3-06]°C, Schritt: 0,5°C <b>23°C</b>		
9.1	[9-0B]	Raumpuffertemperatur im Kühlbetrieb?	R/W [3-09]~[3-08]°C, Schritt: 0,5°C <b>23°C</b>		
9.1	[9-0C]	Hysterese der Raumtemperatur.	R/W 1~6°C, Schritt: 0,5°C <b>1°C</b>		
9.1	[9-0D]	Pumpendrehzahlbeschränkung	R/W 0~8, Stufe:1 0: Keine Begrenzung 1~4: 90~60% Pumpendrehzahl 5~8: 90~60% Pumpendrehzahl während Abtastbetrieb <b>6 80% Pumpendrehzahl</b>		
9.1	[9-0E]	--	<b>6</b>		
9.1	[C-00]	Priorität Warmwasserbereitung.	R/W 0: Priorität Solar <b>1: Priorität Wärmepumpe</b>		
9.1	[C-01]	--	<b>0</b>		
9.1	[C-02]	Externe Reserveheizungsquelle angeschlossen?	R/W <b>0: AUS</b> 1: Direkt (SH) <b>2: Indirekt (BW) (*3)</b> 3: Indirekt (BW + SH)		
9.1	[C-03]	Aktivierungstemperatur für Wechselbetrieb.	R/W -25~25°C, Schritt: 1°C <b>0°C</b>		
9.1	[C-04]	Hysteresetemperatur für Wechselbetrieb.	R/W 2~10°C, Stufe: 1°C <b>3°C</b>		
9.1	[C-05]	Schaltsignal Thermoanforderung in der Hauptzone?	R/W 1: 1 Kontakt <b>2: 2 Kontakte</b>		
9.1	[C-06]	Schaltsignal Thermoanforderung in der Zusatzzone?	R/W 1: 1 Kontakt <b>2: 2 Kontakte</b>		
9.1	[C-07]	Wie lautet der Steuertyp im Betriebsmodus?	R/W <b>0: Vorlauftemp.</b> 1: Externer Raumthermostat 2: Raumthermostat		
9.1	[C-08]	Installierter ext. Fühlertyp?	R/W <b>0: Nein</b> 1: Außen 2: Raum		
9.1	[C-09]	Alarmangangstyp?	R/W <b>0: Abnormal</b> 1: Normal		
9.1	[C-0A]	--	<b>0</b>		
9.1	[C-0B]	--	<b>0</b>		
9.1	[C-0C]	--	<b>0</b>		
9.1	[C-0D]	--	<b>0</b>		
9.1	[C-0E]	--	<b>0</b>		
9.1	[D-00]	Zulässige Heizungen bei EVU Sperre?	R/W <b>0: Keine</b> 1: Nur Zusatzheiz. 2: Nur Reserveh. 3: Alle		
9.1	[D-01]	Schaltsignal EVU Sperre?	R/W <b>0: Nein</b> 1: Offen 2: Geschlossen 3: Smart Grid		
9.1	[D-02]	Installierter Brauchwasser-Pumpentyp?	R/W <b>0: Keine BW-Pumpe</b> 1: Sofortiges Warmwasser 2: Desinfektion 3: Zirkulation 4: Zirkulation und Desinfektion		
9.1	[D-03]	Vorlaufemperatur-Abgleich um 0°C.	R/W 0: Nein <b>1: Erhöhung 2°C, Steigung 4°C</b> 2: Erhöhung 4°C, Steigung 4°C 3: Erhöhung 2°C, Steigung 8°C 4: Erhöhung 4°C, Steigung 8°C		
9.1	[D-04]	Zus.-Platine angeschlossen?	R/W <b>0: Nein</b> 1: Stromver.kontr.		
9.1	[D-05]	Darf Pumpe laufen, wenn EVU Sperre aktiv?	R/W 0: Nein <b>1: Ja</b>		
9.1	[D-07]	Solar-Kit angeschlossen?	R/W 0: Nein 1: Ja (BW) <b>2: Ja (BW + SH)</b>		

(\*1) 300 Speicher\_(\*2) \*500 Speicher\_

(\*3) \*X\*\_(\*4) \*H\*\_(\*5) \*B\*\_

(\*6) \*EKECBUA3V\*\_(\*7) \*EKECBUA6V\*\_(\*8) \*EKECBUA9W\*\_(\*9) Ohne Reserveheizung\_

(\*10) 04P\_(\*11) 08P



Tabelle bauseitiger Einstellungen				Monteureinstellungen im Widerspruch zu Standardwert		
Brotkrumen	Bauseitiger Code	Einstellungsname	Bereich, Schritt Standardwert	Datum	Wert	
9.I	[D-08]	Wird ein ext. kWh-Messgerät für die Leistungsmessung verwendet?	R/W <b>0: Nein</b> 1: 0,1 Impuls/kWh 2: 1 Impuls/kWh 3: 10 Impuls/kWh 4: 100 Impuls/kWh 5: 1000 Impuls/kWh			
9.I	[D-09]	Wird ein ext. kWh-Messgerät für die Leistungsmessung verwendet, ein kWh-Meter für Smart Grid?	R/W <b>0: Nein</b> 1: 0,1 Impuls/kWh 2: 1 Impuls/kWh 3: 10 Impuls/kWh 4: 100 Impuls/kWh 5: 1000 Impuls/kWh 6: 100 Impuls/kWh (PV-Meter) 7: 1000 Impuls/kWh (PV-Meter)			
9.I	[D-0A]	--	<b>0</b>			
9.I	[D-0B]	--	<b>2</b>			
9.I	[D-0C]	--	<b>0</b>			
9.I	[D-0D]	--	<b>0</b>			
9.I	[D-0E]	--	<b>0</b>			
9.I	[E-00]	Welcher Gerätetyp ist installiert?	R/O 0-5 <b>0: LT Split</b>			
9.I	[E-01]	Welcher Verdichtertyp ist installiert?	R/O <b>0</b>			
9.I	[E-02]	Wie lautet der Softwaretyp des Innengeräts?	R/W (*1) R/O (*2) <b>0: Heiz- und Kühlbetrieb (*1)</b> <b>1: Nur Heizen (*2)</b>			
9.I	[E-03]	Anzahl der Stufen der Reserveheizung?	R/O (*4,*5,*6) R/W (*7) <b>0: Keine Heizung (*7)</b> <b>2: 3V (*4)</b> <b>3: 6V (*5)</b> <b>4: 9W (*6)</b>			
9.I	[E-04]	Ist die Stromsparfunktion am Außengerät verfügbar?	R/O 0: Nein <b>1: Ja</b>			
9.I	[E-05]	Kann das System Brauchwasser aufbereiten?	R/O 0: Nein <b>1: Ja</b>			
9.I	[E-06]	--	<b>1</b>			
9.I	[E-07]	Welcher Brauchwasserspeichertyp ist installiert?	R/W 0-8 0 OSO-Speicher 150/180 1 FS mit Reserveheizung 2 FS mit Zusatzheizung 3 OSO-Speicher 200/250/300 <b>4 Rotex ohne Zusatzheizung (HYB)</b> 5 Rotex mit Zusatzheizung 6 Drittanbieter-Speicher für HYB 7 Drittanbieter-Speicher, Windung >= 1,05m2 8 Drittanbieter-Speicher, Windung >= 1,8m2			
9.I	[E-08]	Stromsparfunktion für das Außengerät.	R/W 0: Nein <b>1: Ja</b>			
9.I	[E-09]	--	<b>1</b>			
9.I	[E-0B]	2-Zonen-Kit installiert?	R/W <b>0: nicht installiert</b> 1: - 2: Bizone-Bausatz installiert			
9.I	[E-0C]	Welcher Bizone-Systemtyp ist installiert?	R/W <b>0: Ohne Hydraulikseparator / keine Direktpumpe</b> 1: Mit Hydraulikseparator / keine Direktpumpe 2: Mit Hydraulikseparator / mit Direktpumpe			
9.I	[E-0D]	Wurde das System mit Glykol gefüllt?	R/W <b>0: Nein</b> 1: Ja			
9.I	[E-0E]	--	<b>0</b>			
9.I	[F-00]	Pumpenbetrieb außerhalb des Bereichs zulässig.	R/W <b>0: Eingeschränkt</b> 1: Zulässig			
9.I	[F-01]	Über welcher Außentemperatur ist Kühlen zulässig?	R/W 10~35°C, Schritt: 1°C <b>20°C</b>			
9.I	[F-02]	--	<b>3</b>			
9.I	[F-03]	--	<b>5</b>			
9.I	[F-04]	--	<b>0</b>			
9.I	[F-05]	--	<b>0</b>			
9.I	[F-06]	Speicherheizung aktivieren?	R/W <b>0: Deaktiviert</b> 1: Aktiviert			
9.I	[F-07]	Effizienzberechnung	R/W <b>0: Aktiviert</b> 1: Deaktiviert			
9.I	[F-08]	Kontinuierliches Heiz-Entfrosten aktivieren	R/W <b>0: Deaktiviert</b> 1: Aktiviert			
9.I	[F-09]	Pumpenbetrieb während Fehlern im Durchflussverhalten.	R/W <b>0: Deaktiviert</b> 1: Aktiviert			
9.I	[F-0A]	--	<b>0</b>			
9.I	[F-0B]	Absperrventil bei Thermo AUS schließen?	R/W <b>0: Nein</b> 1: Ja			
9.I	[F-0C]	Absperrventil bei Kühlen schließen?	R/W 0: Nein <b>1: Ja</b>			
9.I	[F-0D]	Wie lautet die Pumpenbetriebsart?	R/W 0: Kontinuierlich <b>1: Abtastung</b> 2: Anforderung			
9.I	[F-0E]	Speicherheizen-Unterstützung_max	R/W 10~35 kW, Schritt: 1 kW <b>20 kW</b>			
<b>2-Zonen-Kit-Einstellungen</b>						
9.P.1	[E-0B]	2-Zonen-Kit installiert	R/W <b>0: nicht installiert</b> 1: - 2: Bizone-Bausatz installiert			

(\*1) 300 Speicher&gt;(\*2) \*500 Speicher\_

(\*3) \*X&gt;(\*4) \*H&gt;(\*5) \*B\*

(\*6) \*EKECBUA3V&gt;(\*7) \*EKECBUA6V&gt;(\*8) \*EKECBUA9W&gt;(\*9) Ohne Reserveheizung\_

(\*10) 04P&gt;(\*11) 08P

Tabelle bauseitiger Einstellungen				Monteureinstellungen im Widerspruch zu Standardwert	
Brotkrumen	Bauseitiger Code	Einstellungsname	Bereich, Schritt Standardwert	Datum	Wert
9.P.2	[E-0C]	Bizone-Systemtyp	R/W 0: Ohne Hydraulikseparator / keine Direktpumpe 1: Mit Hydraulikseparator / keine Direktpumpe 2: Mit Hydraulikseparator / mit Direktpumpe		
9.P.3	[7-0A]	Zusatzzonenpumpe, fester PWM	R/W 20~95%, Schritt 5% 95%		
9.P.4	[7-0B]	Hauptzonenpumpe, fester PWM	R/W 20~95%, Schritt 5% 95%		
9.P.5	[7-0C]	Mischventil Drehzeit	R/W 20~300 Sek., Schritt 5 Sek. 125 Sek.		

(\*1) 300 Speicher\_(\*2) \*500 Speicher\_

(\*3) \*X\*\_(\*4) \*H\*\_(\*5) \*B\*\_

(\*6) \*EKECBUA3V\*\_(\*7) \*EKECBUA6V\*\_(\*8) \*EKECBUA9W\*\_(\*9) Ohne Reserveheizung\_

(\*10) 04P\_(\*11) 08P



ERC



4P678716-1 A 00000005

Copyright 2021 Daikin

**DAIKIN EUROPE N.V.**

Zandvoordestraat 300, B-8400 Oostende, Belgium

4P678716-1A 2022.07